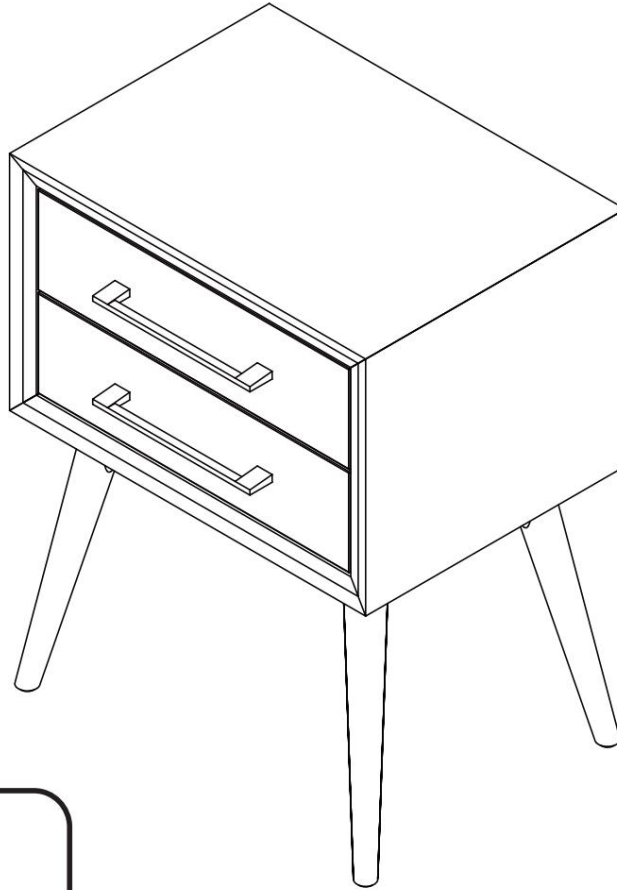



INSTRUCTIONS DE MONTAGE

Avant d'assembler votre table de nuit, veuillez lire attentivement ces instructions et vous familiariser avec les différentes pièces.


ATTENTION! Si vous recevez un article endommagé ou défectueux, veuillez contacter afifurnishings à customerservice@afifurnishings.com ou au 1-800-955-3726.



MATÉRIEL



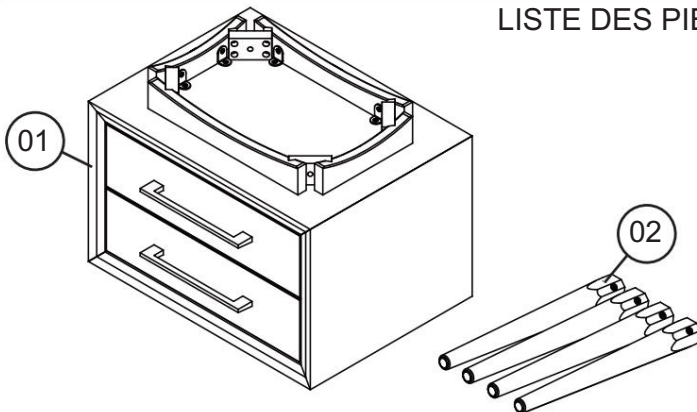
U JCB M8 X 50mm - 4 pièces
De rechange - 1 pièce



B Clé Allen M5 - 1 pièce

REMARQUE : NOUS INCLUONS LE MATÉRIEL DE RECHANGE AU CAS OU LE JCB SOIT ENDOMMAGÉ PENDANT L'ASSEMBLAGE.

LISTE DES PIÈCES



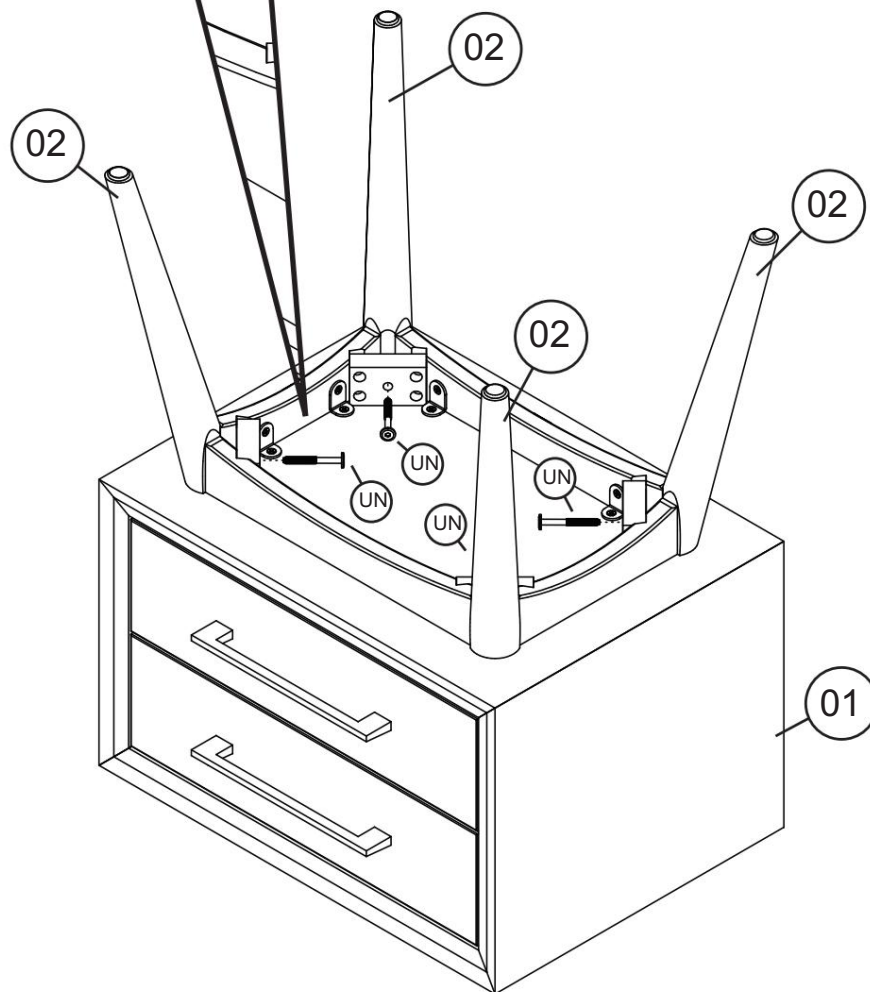
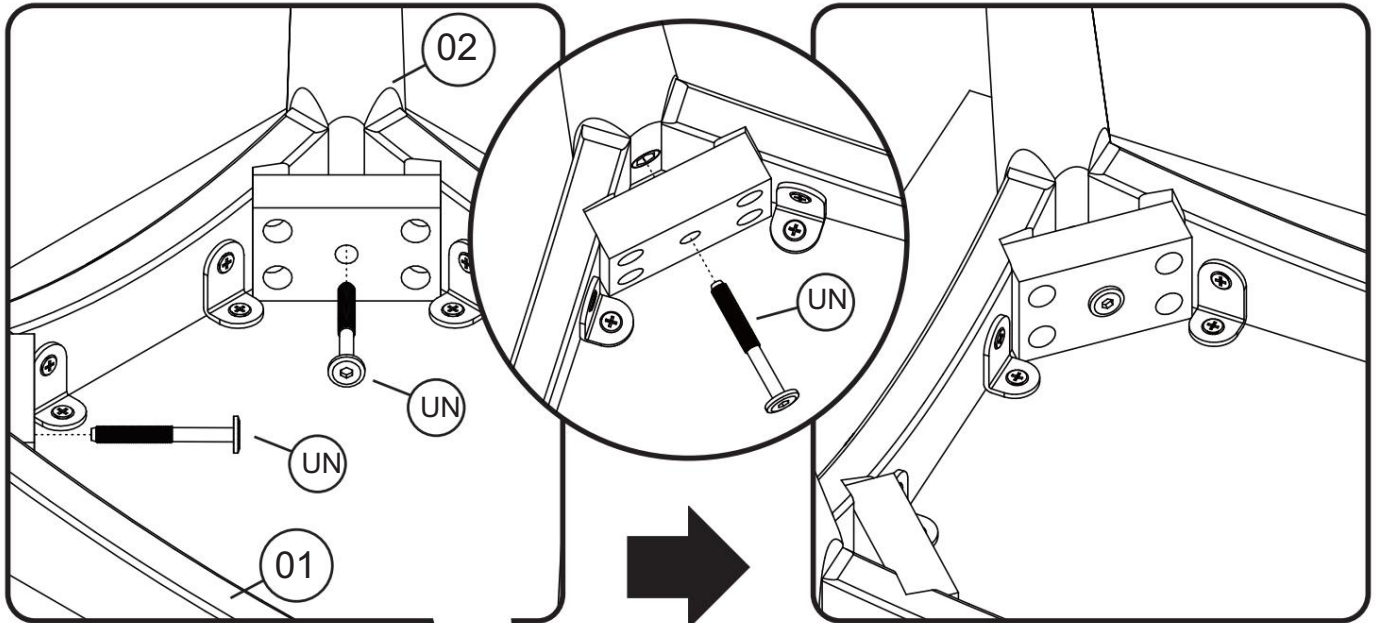
- 01 TABLE DE NUIT 1 ENSEMBLE
- 02 JAMBE 4 PIÈCES

PO :

CODE	ARTICLE
NST-PDA	H-8104X

ÉTAPE 1

Fixez les pieds (02) à la table de nuit (01) comme indiqué ci-dessous à l'aide du JCB (A), serrez avec une clé Allen (B).



Toutes nos félicitations!

Votre table de nuit est maintenant prête à l'emploi.

Pour garantir une sécurité durable, nous vous recommandons de vérifier périodiquement que toutes les vis sont bien serrées et que toutes les pièces sont sécurisées.