

Elvis

Montaj Talimatı | Assembly Instruction

TÜRKÇE

Ürün montajını yapacağınız duvar özellikleri yapı malzemesine göre farklılıklar gösterebilir. Duvarınıza uygun vida sistemi kullandığınızdan emin olun.

Garanti şartlarının geçerli olması için kurulum şemasındaki sıraya uygun olarak montaj yapılması gerekmektedir.

Hatasız ve daha kolay montaj için tüm parçaları önce geniş ve düz zemine diziniz.

En az iki kişi ile birlikte kurulumu yapınız.

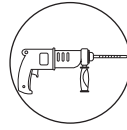
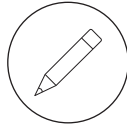
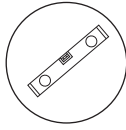
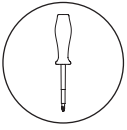
ENGLISH

The wall features that you will install the product may differ according to the building material. Make sure you use a suitable screw system for your wall.

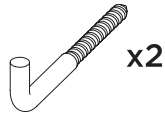
In order for the warranty conditions to be valid, the assembly must be made in accordance with the order in the installation diagram.

Arrange all parts first on a wide and flat surface for error-free and easier installation.

At least two person assembly required.

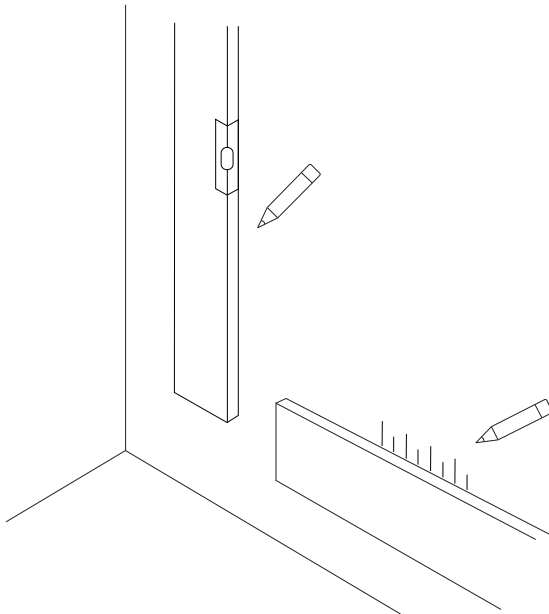


P1

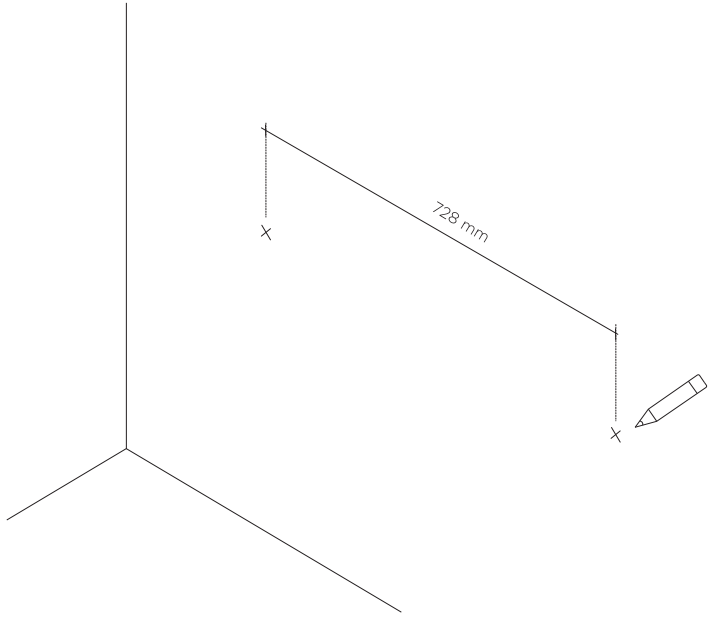


P8

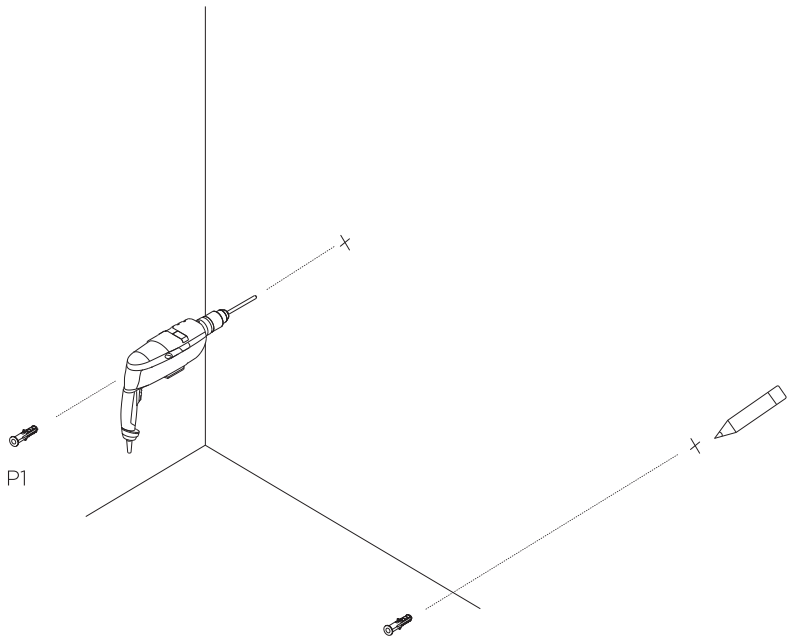
1



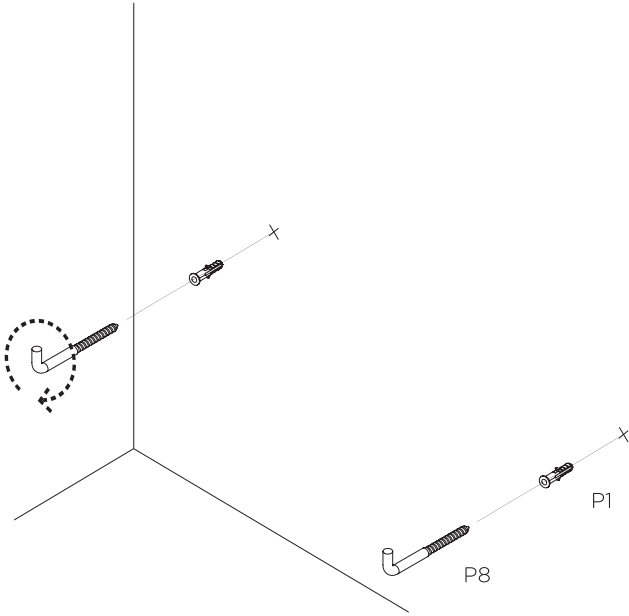
2



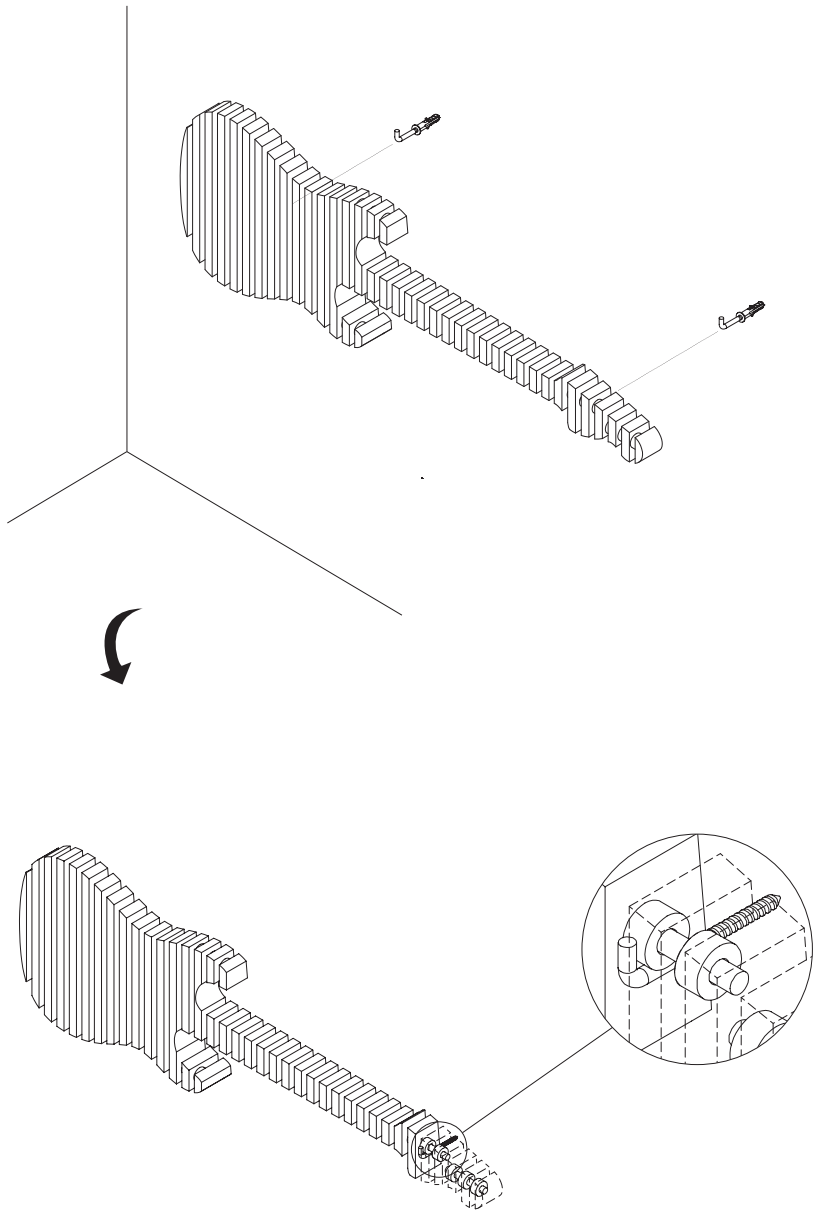
3



4



5



6

