



B&M France SAS

# TABLE BASSE ADEL

CODIN: 512002

## Instructions d'assemblage

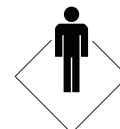
**1hr**

TEMPS D'ASSEMBLAGE  
(ENVIRON)

ASSEMBLAGE PAR  
2 PERSONN

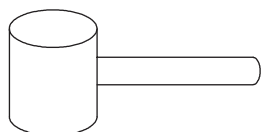


SURFACE  
1.5M x 1.5M

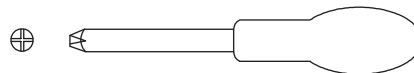


ESPACE REQUIS

### OUTILS REQUIS POUR L'ASSEMBLAGE

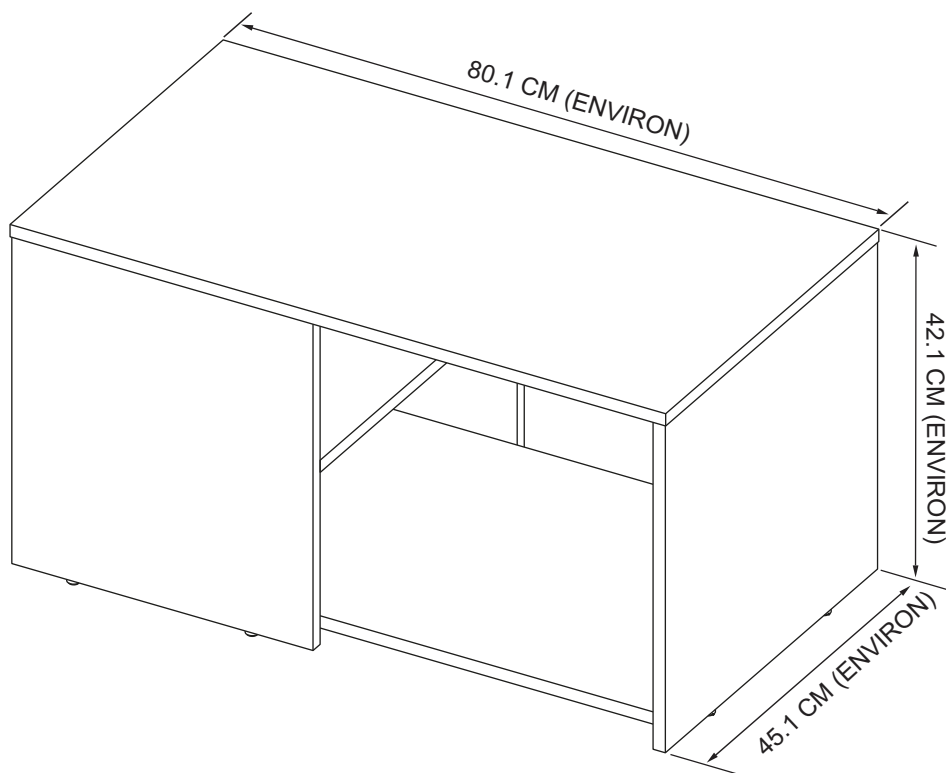


MARTEAU EN CAOUTCHOUC (NON INCLUS)



TOURNEVIS CRUCIFORME (NON INCLUS)

### DIMENSIONS

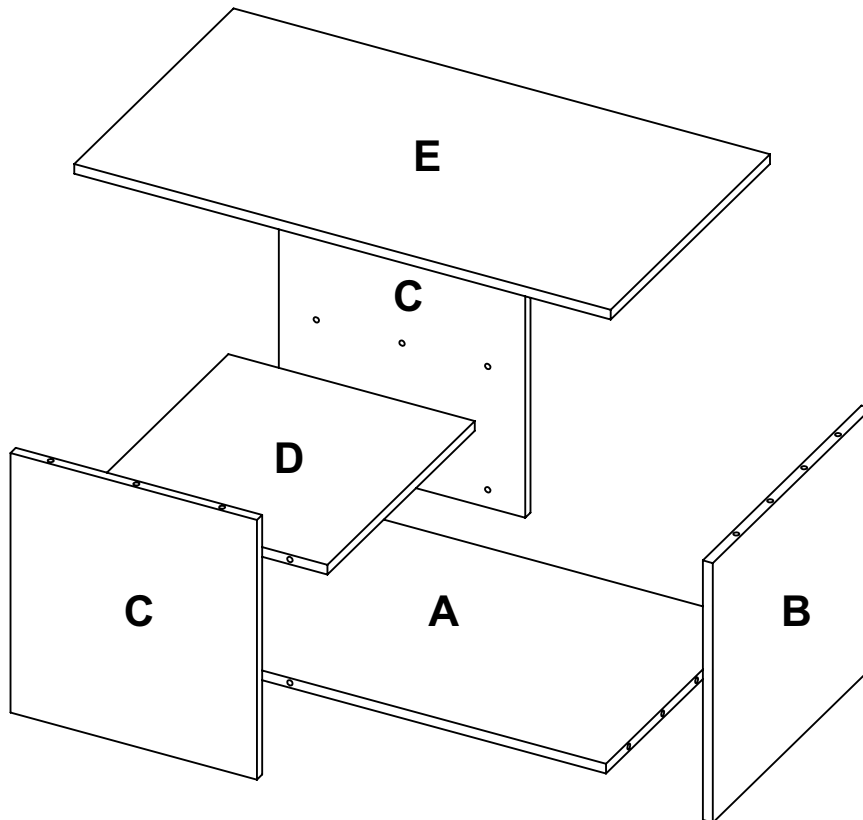


CHARGE : 25 KG.

**TABLE BASSE ADEL**  
**CODIN: 512002**  
**Instructions d'assemblage**

<b>NO</b>	<b>LISTE DES PIÈCES</b>	<b>QTÉ</b>
<b>(A)</b>	PANNEAU INFÉRIEUR	1
<b>(B)</b>	PANNEAU LATÉRAL DROIT	1
<b>(C)</b>	STRUCTURE GAUCHE	2
<b>(D)</b>	PANNEAU INTERPANNEAU	1
<b>(E)</b>	PANNEAU SUPÉRIEUR	1

**LISTE DES PIÈCES**

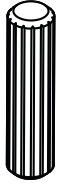







# TABLE BASSE ADEL

## CODIN: 512002

### Instructions d'assemblage

#### LISTE DU MATÉRIEL

<b>A</b>	x14	<b>B</b>	x12	<b>C</b>	x12	<b>D</b>	x4	<b>E</b>	x10
									
32 MM		45 MM		15 MM					
<b>F</b>	x6								
									
15 MM									

# TABLE BASSE ADEL

## CODIN: 512002

### Instructions d'assemblage



#### Conseils d'entretien et de sécurité

### **INDICATION À CONSERVER**

#### **Mise en garde risque d'accident pour les enfants !**

Ne laissez jamais les enfants sans surveillance avec l'emballage. Danger de suffocation.

#### **⚠ Assurez-vous que toutes les pièces sont en bon état et assemblez-les correctement.**

Un mauvais assemblage peut causer des blessures. Des pièces endommagées peuvent affecter la sécurité du produit.

- Assurez-vous que ce produit repose sur une surface solide et plane

**⚠ Attention !** Ne laissez pas les enfants sans surveillance. Le produit n'est pas une structure d'escalade ou un jouet ! Assurez-vous que personne, spécialement un enfant, grimpe ou se penche contre le produit.

- Appliquer le poids uniformément sur le produit pour éviter qu'il ne se renverse.
- Ne charger pas le produit avec un poids de plus de 50kg, autrement il y a un risque de blessure et/ou d'endommager le produit.
- Vérifier que le produit est stable avant de l'utiliser.
- Ne soulever pas ou ne bouger pas le produit quand il est chargé.
- Tenir éloigné du feu et des objets inflammables.
- Essuyer avec un chiffon humide.
- S'assurer que toutes les vis et les fixations sont bien fixées avant l'utilisation.
- Ne pas placer de produit très chaud ou très froid sur la surface sauf si vous utilisez un napperon.
- Vérifier les fixations de temps en temps et les resserrer si nécessaire.
- Pour usage domestique uniquement.

#### **Bon à savoir**

**ATTENTION ! RISQUE DE BASCULEMENT** – Un meuble non fixé est susceptible de basculer. Tout meuble doit être fixé au mur avec une fixation de sécurité pour éviter que le meuble ne bascule. Le type de fixation dépend du matériau du support. Choisissez vos fixations en fonction de vos murs (fixations non incluses).

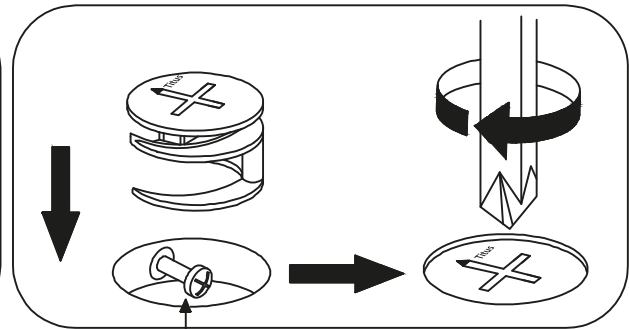
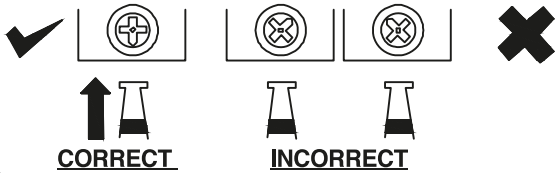
# TABLE BASSE ADEL

## CODIN: 512002

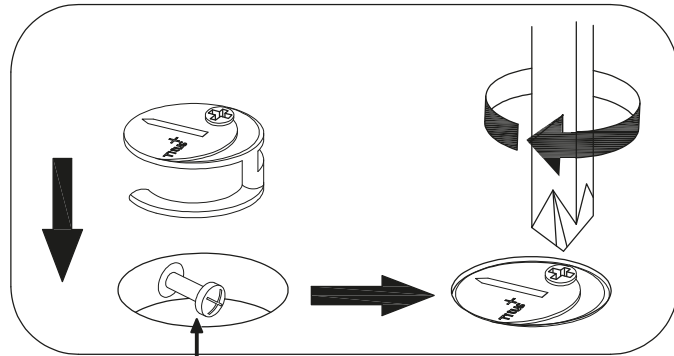
### Instructions d'assemblage

## CONSEILS D'UTILISATION

QUAND VOUS PLACEZ L'ÉCROU, ASSUREZ VOUS QUE LA POSITION DE DÉPART EST CORRECTE AVANT D'INSÉRER LA VIS DE CONNEXION. FIXEZ EN TOURNANT DANS LE SENS DES AIGUILLES D'UNE MONTRE



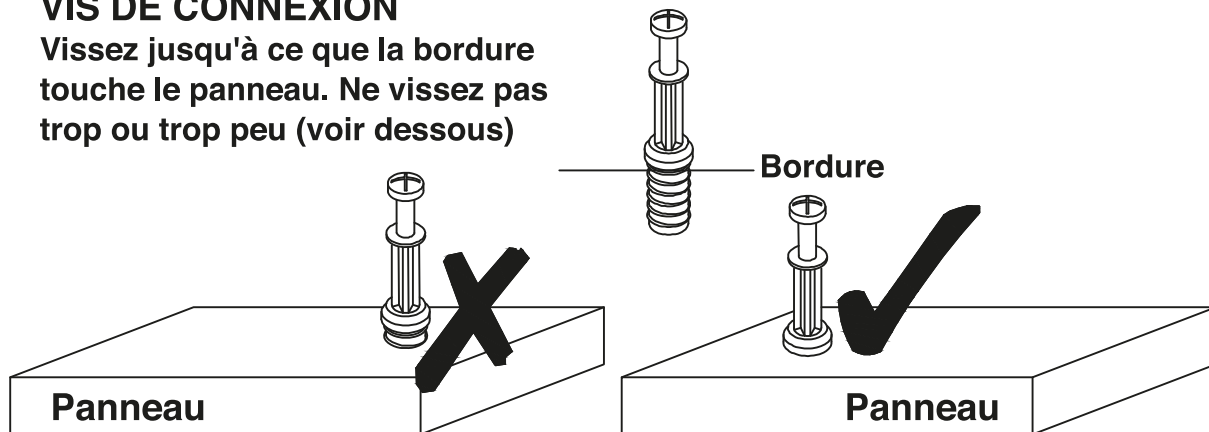
La tête de la vis doit être au centre



La tête de la vis doit être au centre

### VIS DE CONNEXION

Vissez jusqu'à ce que la bordure touche le panneau. Ne vissez pas trop ou trop peu (voir dessous)

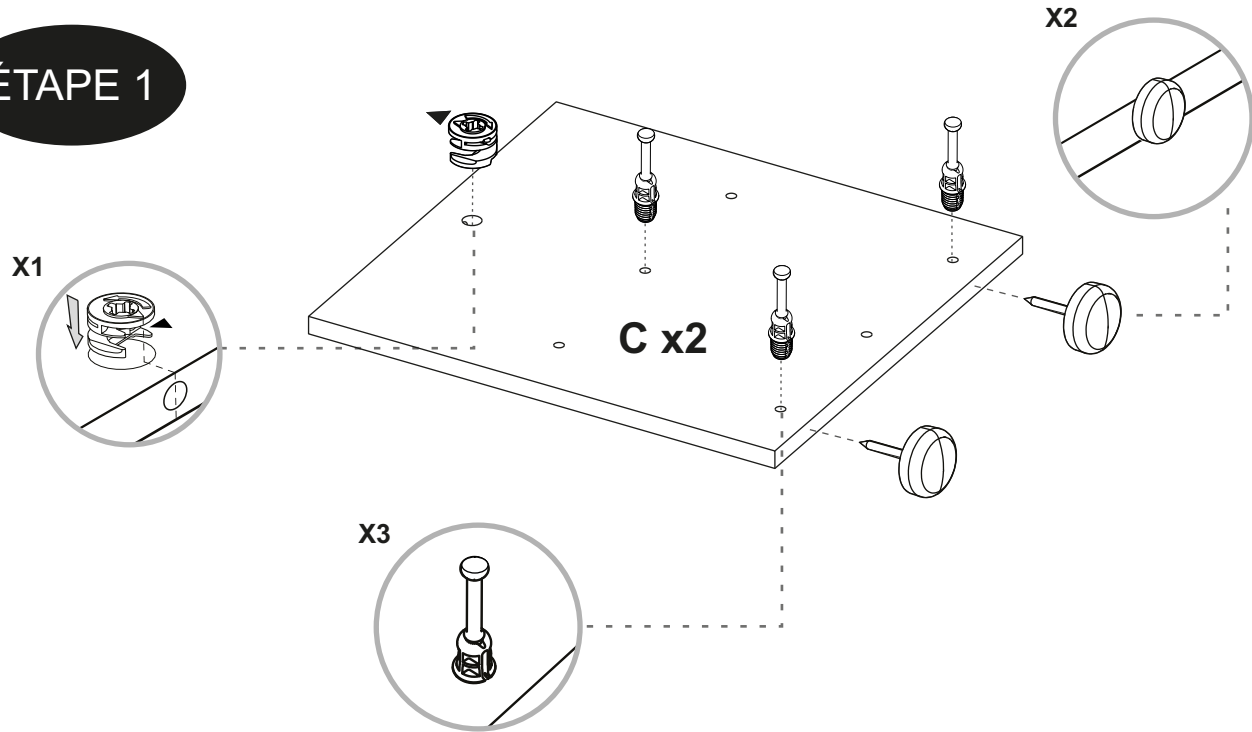


# TABLE BASSE ADEL

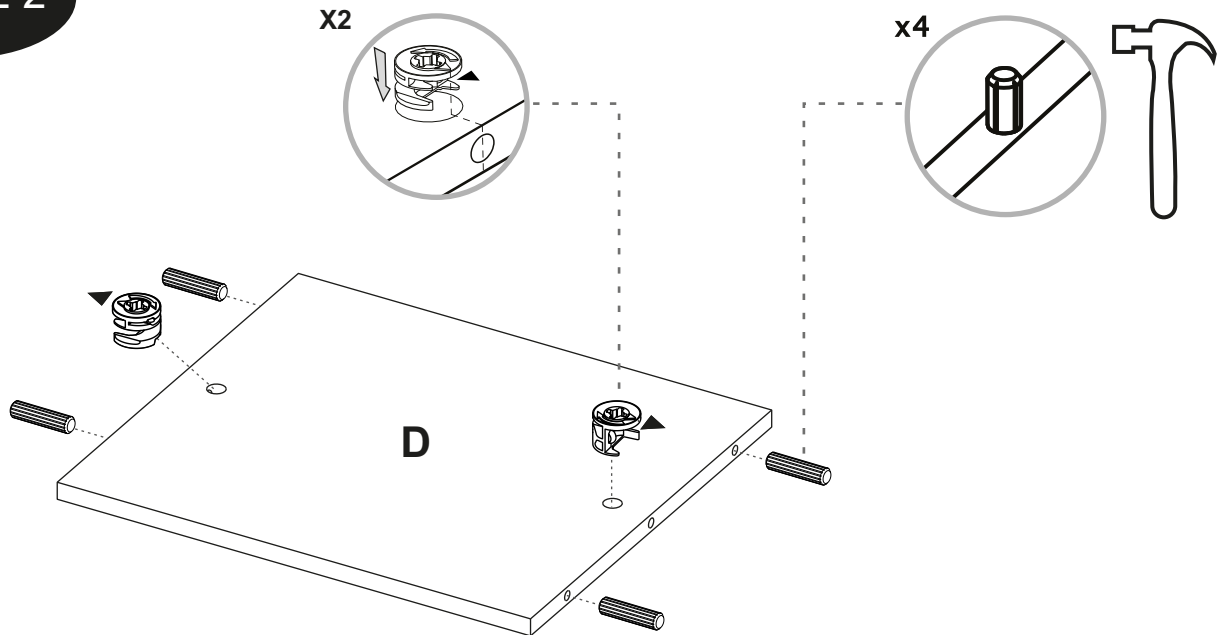
CODIN: 512002

## Instructions d'assemblage

### ÉTAPE 1



### ÉTAPE 2

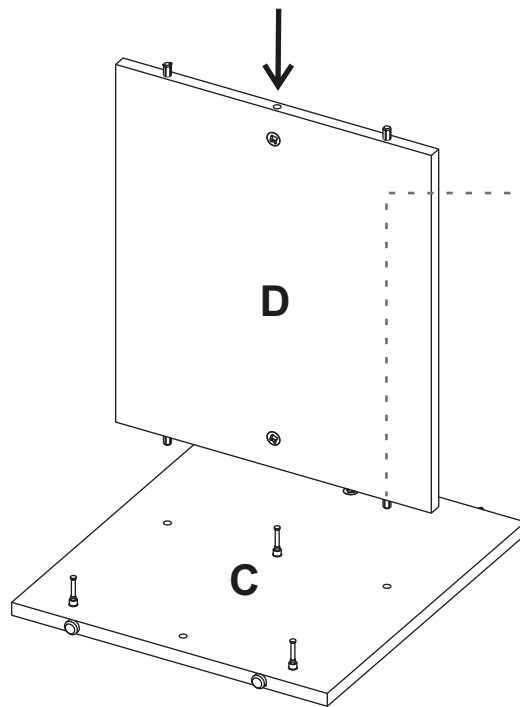


# TABLE BASSE ADEL

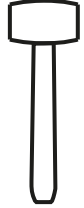
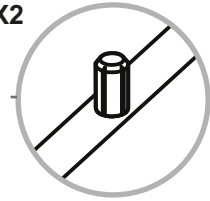
CODIN: 512002

## Instructions d'assemblage

### ÉTAPE 3

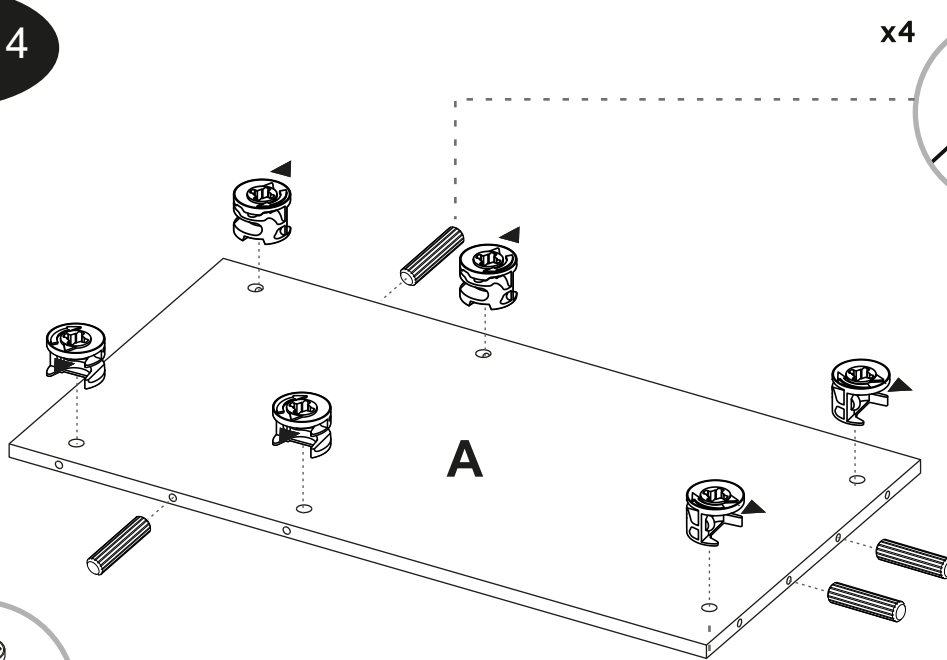


x2

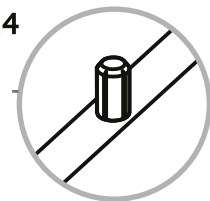


Taper doucement pour ajuster.  
Répéter dans les étapes suivantes.

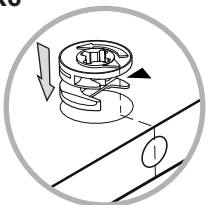
### ÉTAPE 4



x4



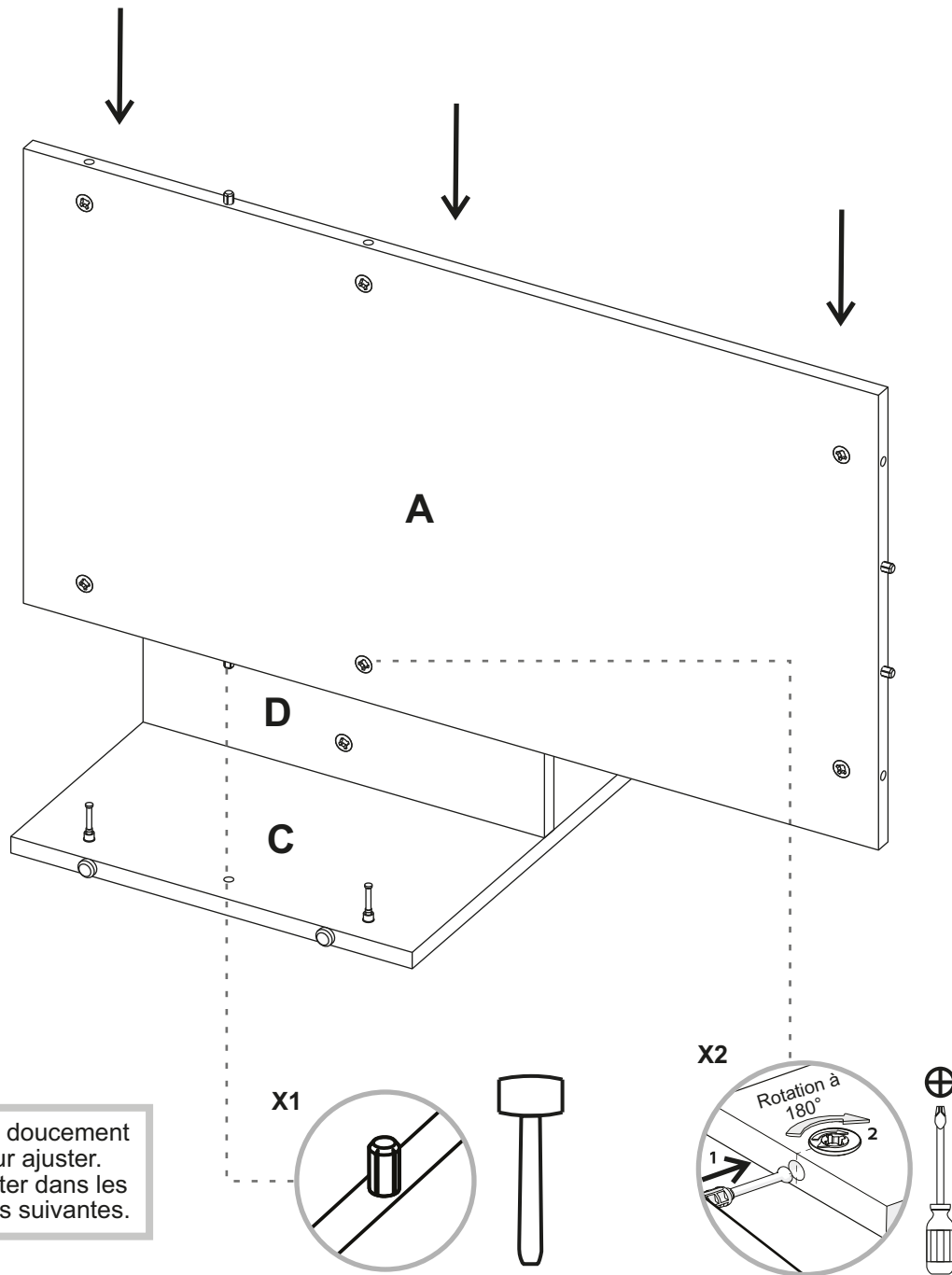
x6



# TABLE BASSE ADEL

CODIN: 512002  
Instructions d'assemblage

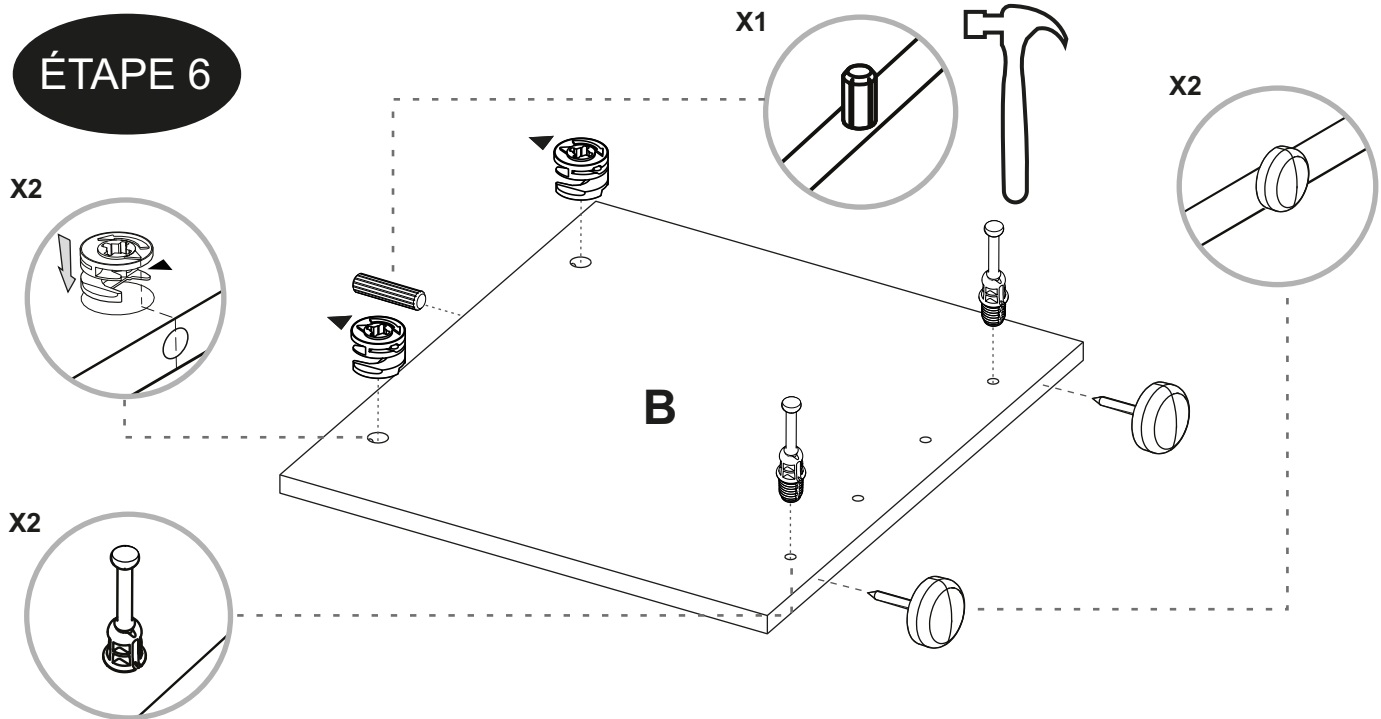
## ÉTAPE 5



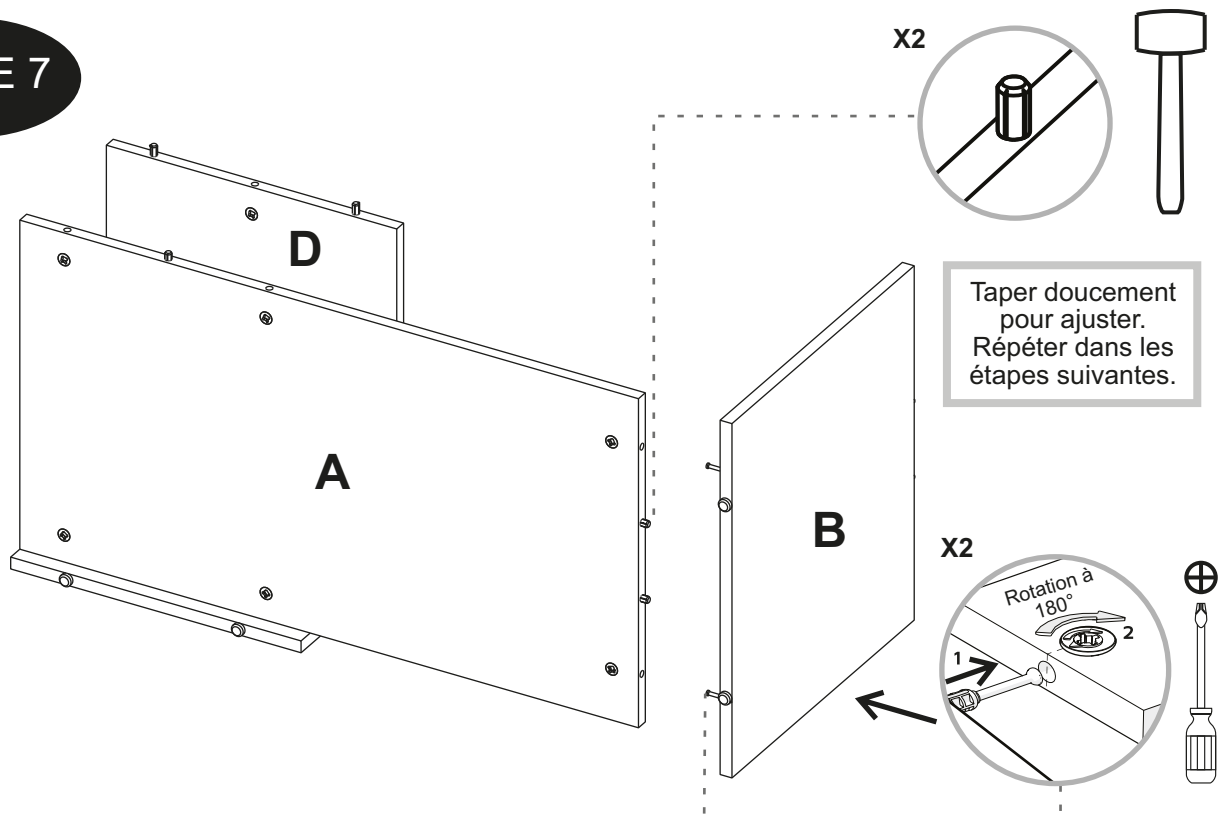
# TABLE BASSE ADEL

CODIN: 512002  
Instructions d'assemblage

## ÉTAPE 6



## ÉTAPE 7

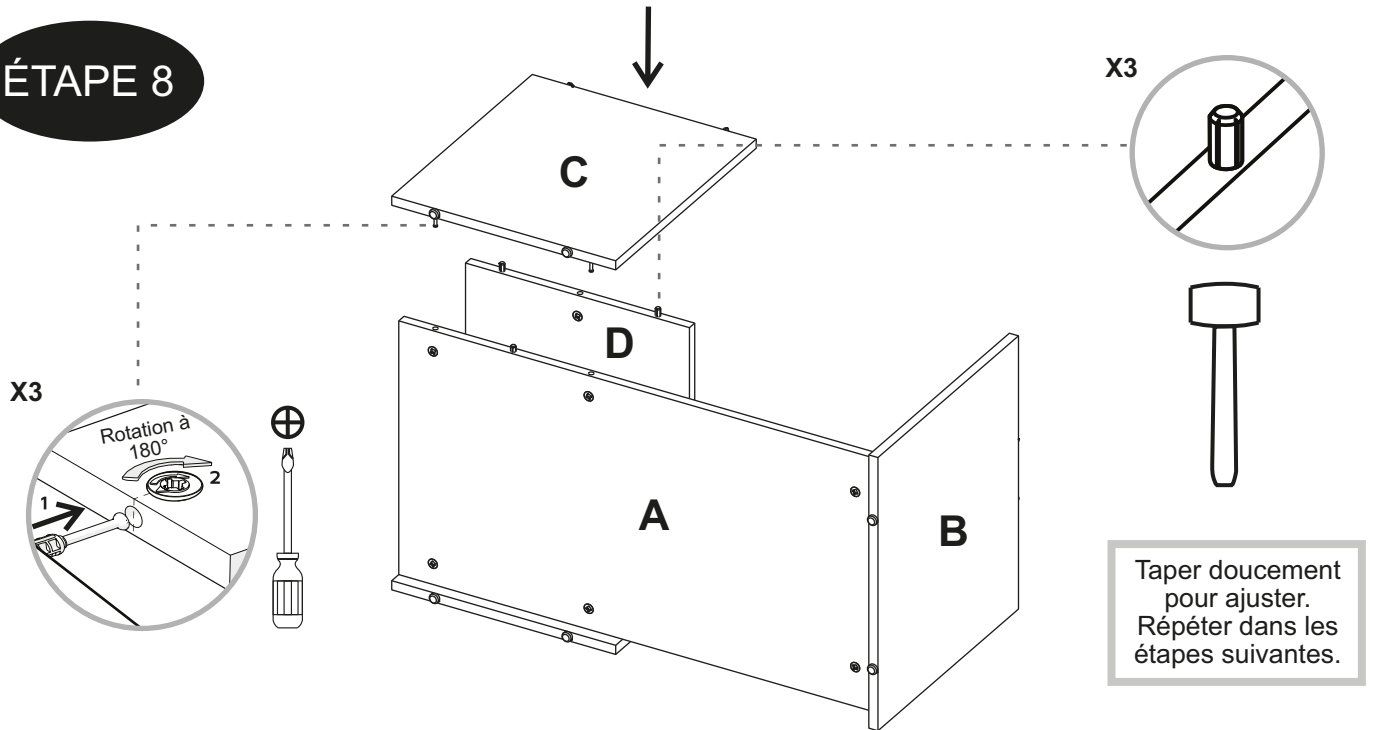


# TABLE BASSE ADEL

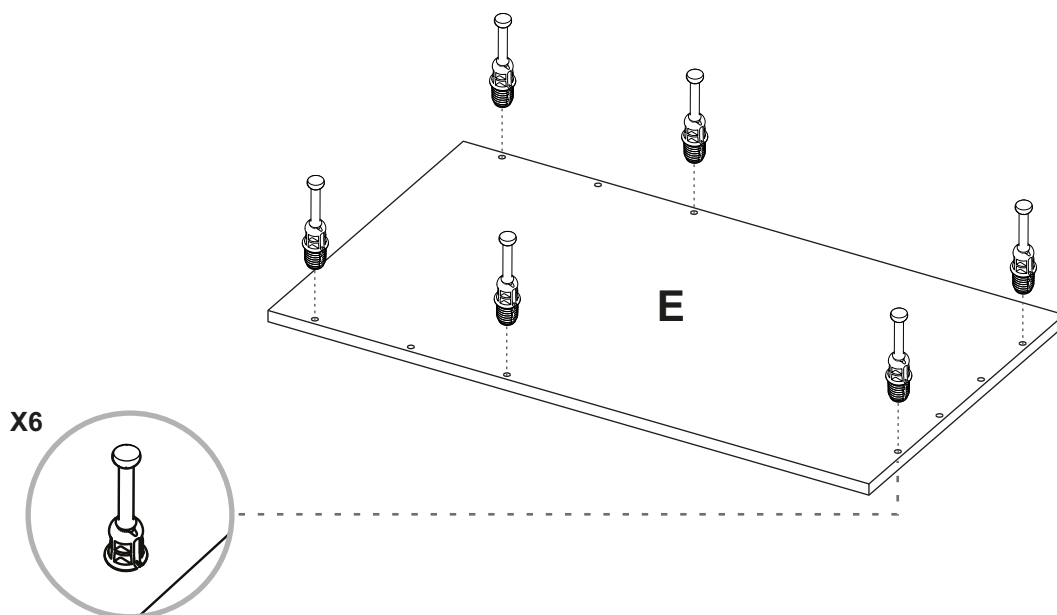
CODIN: 512002

## Instructions d'assemblage

### ÉTAPE 8



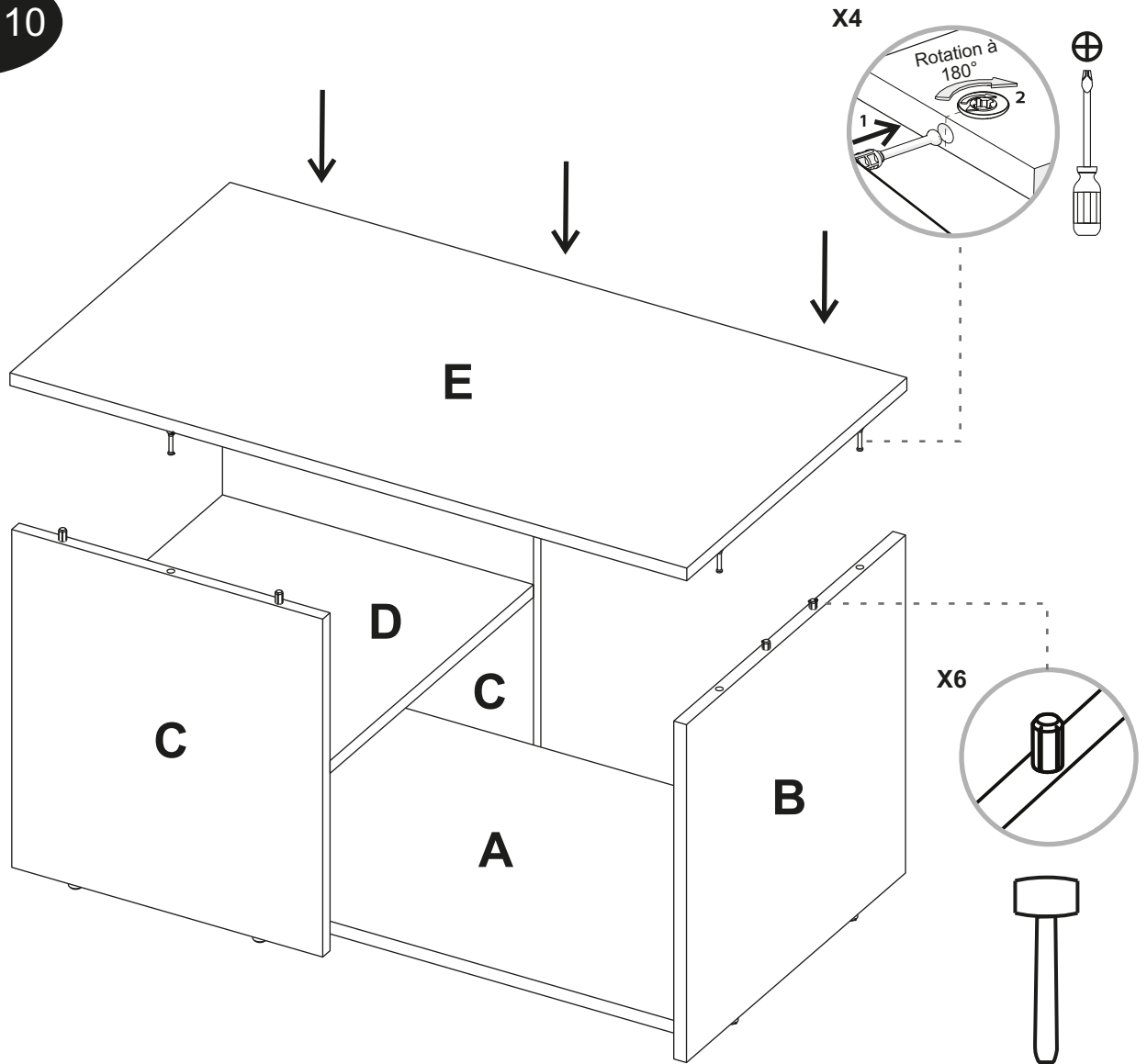
### ÉTAPE 9



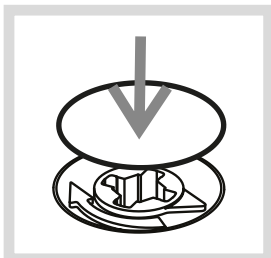
# TABLE BASSE ADEL

CODIN: 512002  
Instructions d'assemblage

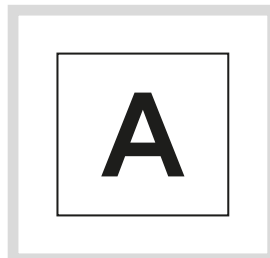
## ÉTAPE 10



Taper doucement pour ajuster.  
Répéter dans les étapes suivantes.



Après avoir terminé d'ajuster les verrous, couvrez-les avec les capuchons.



Une fois le montage de l'îlot terminé, retirer les lettres adhésives.

# TABLE BASSE ADEL

## CODIN: 512002

### Instructions d'assemblage

## Garantie

Ce produit est garanti pendant 12 mois à compter de la date d'achat initiale. En cas de défaut de production, ce produit sera soit remplacé ou remboursé à notre discrétion.

Vous devez avoir votre preuve d'achat sous la main.

La garantie est soumise aux conditions suivantes:

- Le produit doit être retourné au revendeur avec la preuve d'achat initiale
- La garantie ne couvre pas l'usure, les dommages, une mauvaise utilisation ou des pièces réparables.
- Le produit doit être installé et utilisé correctement conformément aux instructions du mode d'emploi.
- Le produit ne peut être utilisé que pour un usage domestique.
- La garantie devient caduque si le produit a été revendu ou endommagé suite à une réparation incorrecte.
- La garantie s'ajoute à vos droits légaux et ne les diminue pas.

Codin:

512002

**B&M France sas**

8 rue du bois joli,

63800 Cournon d'Auvergne, France

[www.bmstores.fr](http://www.bmstores.fr)

FABRIQUÉ EN COLOMBIE

Informations à conserver