

**EN**

With your inspiring rating, COSTWAY will be more consistent to offer you EASY SHOPPING EXPERIENCE, GOOD PRODUCTS and EFFICIENT SERVICE!

**DE**

Mit Ihrer inspirierenden Bewertung wird COSTWAY konsistenter sein, um Ihnen EIN SCHÖNES EINKAUFSERLEBNIS, GUTE PRODUKTE und EFFIZIENTEN SERVICE zu bieten!

**FR**

Avec votre évaluation inspirante, COSTWAY continuera à fournir une EXPÉRIENCE D'ACHAT PRATIQUE, des PRODUITS DE QUALITÉ et un SERVICE EFFICACE !

**ES**

Con su calificación inspiradora, COSTWAY será más consistente para ofrecerle EXPERIENCIA DE COMPRA FÁCIL, BUENOS PRODUCTOS y SERVICIO EFICIENTE.

**IT**

Con la tua valutazione incoraggiante, COSTWAY sarà più coerente per offrirti ESPERIENZA DI ACQUISTO FACILE, BUONI PRODOTTI e SERVIZIO EFFICIENTE!

**PL**

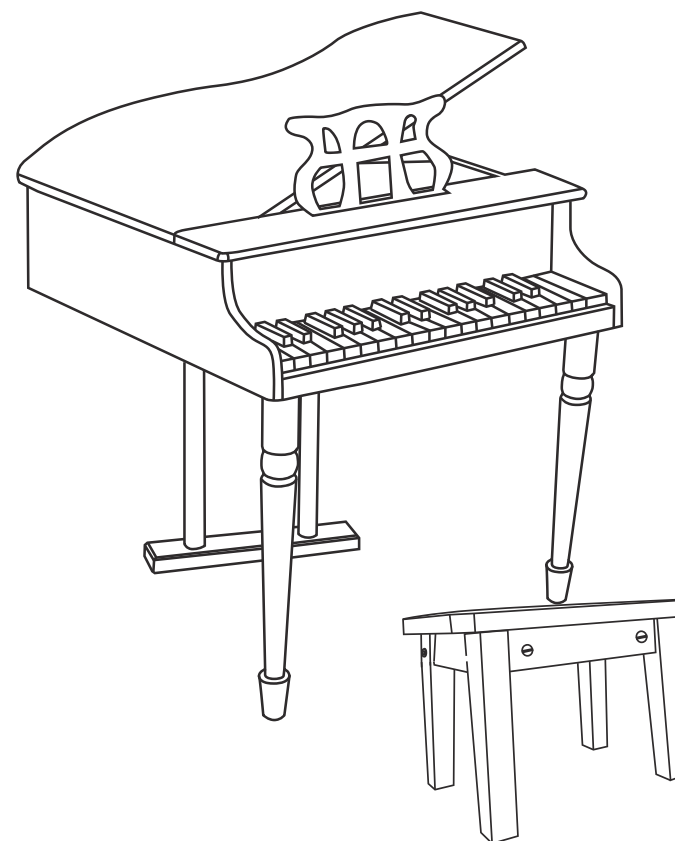
Dzięki twojej opinii COSTWAY będzie mógł oferować jeszcze WYGODNIEJSZE ZAKUPY, LEPSZE PRODUKTY i SPRAWNIEJSZĄ OBSŁUGĘ KLIENTA.

**US** office: Fontana      **UK** office: Ipswich

**DE** office: FDS GmbH, Neuer Höltingbaum 36, 22143 Hamburg, Deutschland

**FR** office : 26 RUE DU VERTUQUET, 59960 NEUVILLE EN FERRAIN, FRANCE

**CA** office : Unité 1, 45 Rue de Quarterman, Guelph, Ontario, Canada


**USER'S MANUAL/HANDBUCH**

30-Key Classic Baby Grand with Bench / Klavier für Kinder



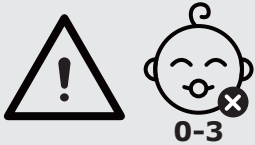
## Before You Start

Please read all instructions carefully and keep it for future reference.

### WARNING

Attention: The Product is not suitable for the children under 3 years

Danger: Keep all small parts and packaging materials for this product away from babies and children, otherwise they may pose a choking hazard.



**WARNING:**  
**CHOKING HAZARD**-Small parts.  
Not for children under 3 years.

### General Warnings:

- ⚠ The product must be installed and used under the supervision of an adult.
- ⚠ Read through each step carefully and follow the proper order.
- ⚠ Remove all packaging, separate and count all parts and hardware.
- ⚠ Please ensure that all parts are correctly installed, incorrect installation can lead to a danger.
- ⚠ We recommend that, where possible, all items are assembled near the area in which they will be placed in use, to avoid moving the product unnecessarily once assembled.
- ⚠ Ensure a secure surface during installation, and place the product always on a flat, steady and stable surface.



## Bevor Sie beginnen

Bitte sorgfältig lesen und zum späteren Nachschlagen aufbewahren.

### Warnung!

Warnung: Der Artikel ist nicht für Kinder unter 3 Jahren geeignet.

Warnung: Halten Sie alle Kleinteile und Verpackungsmaterialien, die verschluckt werden können, von Babys und Kindern fern.

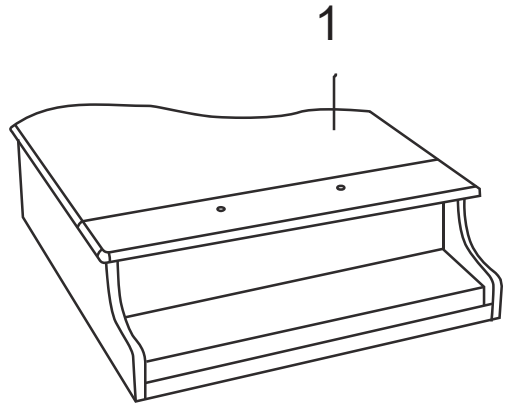


### ACHTUNG:

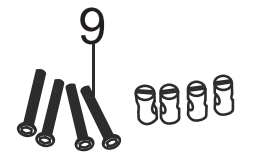
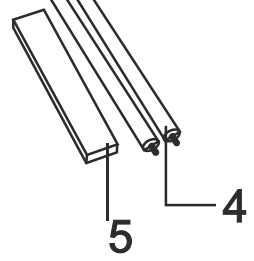
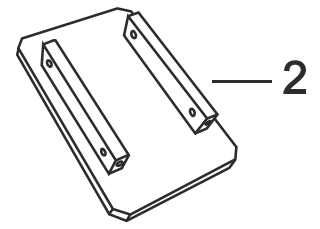
Nicht für Kinder unter 36 Monaten geeignet. Enthält Kleinteile, die verschluckt werden können.  
(Erstickungsgefahr!)

### Allgemeine Warnhinweise

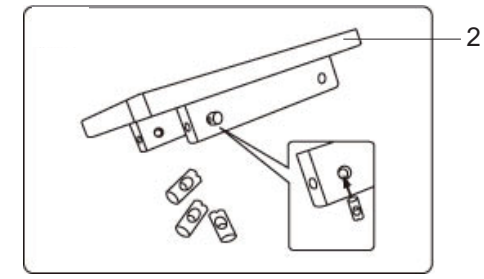
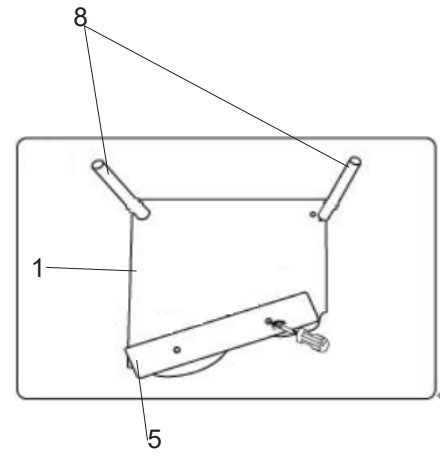
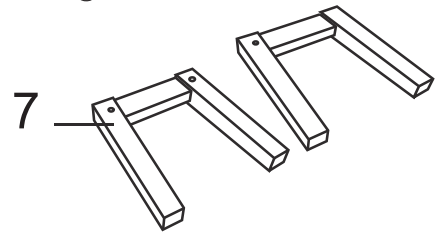
- ⚠ Der Artikel muss unter der Aufsicht eines Erwachsenen montiert und benutzt werden.
- ⚠ Lesen Sie jeden Schritt sorgfältig durch und befolgen Sie die richtige Reihenfolge.
- ⚠ Entfernen Sie alle Verpackungen, Überprüfen Sie, ob alle Teile und Zubehörteile vorhanden sind.
- ⚠ Bitte stellen Sie sicher, dass alle Teile richtig montiert sind, eine falsche Montage kann zu einer Gefahr führen.
- ⚠ Wir empfehlen, alle Teile möglichst in der Nähe des Aufstellungsortes zu montieren, um unnötige Bewegungen nach der Montage zu vermeiden.
- ⚠ Achten Sie bei der Montage auf einen sicheren Untergrund und stellen Sie den Artikel immer auf eine ebene, feste und stabile Fläche.



M4 \*12mm



M6\*55mm

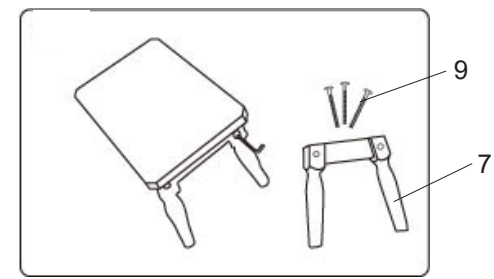


Turn over the stool top and insert bolts into the 4 holes in ledger strips of the stool top.

Drehen Sie die Hockeroberseite um und setzen Sie die Schrauben in die 4 Löcher in den Hauptbuchstreifen der Hockeroberseite ein.

Turn over the piano and screw in the front legs, then screw the 2 back legs on the board.

Drehen Sie das Klavier um und schrauben Sie die Vorderbeine, dann schrauben Sie die 2 Hinterbeine auf dem Brett.



Make sure the barrel nuts trip are lined up with the holes. Then attach the legs with the screws and use the allen wrench to tighten the barrel nuts.

Stellen Sie sicher, dass die Laufmuttern mit den Löchern ausgerichtet sind. Befestigen Sie dann die Beine mit den Schrauben und ziehen Sie die Laufmuttern mit dem Inbusschlüssel fest.