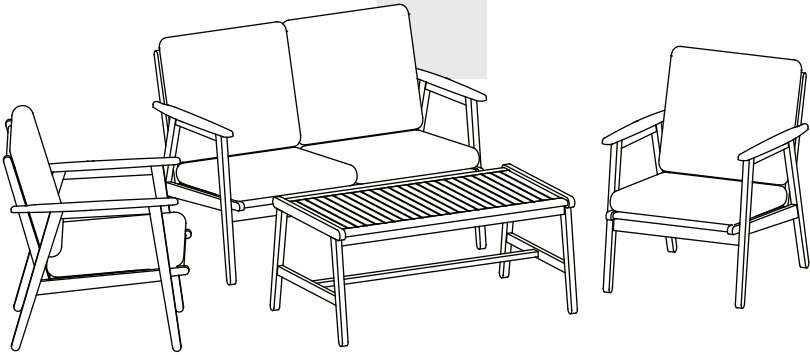


PATIOJOY



4 PCS CONVERSATION SET
ENSEMBLE DE CONVERSATION 4 PIÈCES

HW72052



Before You Start

- ⚠ Please read all instructions carefully.
- ⚠ Retain instructions for future reference.
- ⚠ Separate and count all parts and hardware.
- ⚠ Read through each step carefully and follow the proper order.
- ⚠ We recommend that, where possible, all items are assembled near to the area in which they will be placed in use, to avoid moving the product unnecessarily once assembled.
- ⚠ Always place the product on a flat, steady and stable surface.
- ⚠ Keep all small parts and packaging materials for this product away from babies and children as they potentially pose a serious choking hazard.



Avant de Commencer

- ⚠ Veuillez lire attentivement toutes les instructions.
- ⚠ Conservez les instructions pour vous y référer ultérieurement.
- ⚠ Vérifiez toutes les pièces et les accessoires.
- ⚠ Lisez attentivement chaque étape et suivez l'ordre correct.
- ⚠ Nous recommandons que, dans la mesure du possible, tous les produits soient assemblés à proximité de la zone où ils seront utilisés, afin d'éviter tout déplacement inutile du produit une fois assemblé.
- ⚠ Placez toujours le produit sur une surface plane et stable.
- ⚠ Conservez toutes les petites pièces de ce produit et les matériaux d'emballage hors de portée des bébés et des enfants, car ils pourraient présenter un risque d'étouffement.

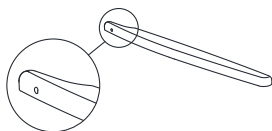
Part List / Liste des Pièces

① X3



Right Leg
/Jambe Droite

② X3



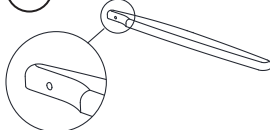
Right Armrest
/Accoudoir Droit

③ X3



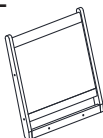
Left Leg
/Jambe Gauche

④ X3



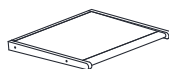
Left Armrest
/Accoudoir Gauche

⑤ X2



Single Seater Backrest
/Dossier Monoplace

⑥ X2



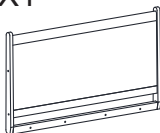
Single Seater Seat
/Siège Monoplace

⑦ X2



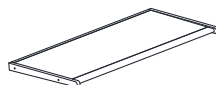
Single Seater Supporter
/Support Monoplace

⑧ X1



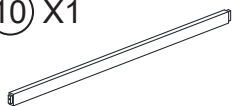
Double Seater Backrest
/Dossier du Siège Double

⑨ X1



Double Seater Seat
/Siège Double

⑩ X1



Double Seater Supporter
(longest)
/Support du Siège Double
(le plus long)

⑪ X2

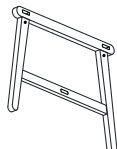


Table Leg
/Pied de Table

⑫ X1



Table Stretcher
/Brancard de Table

⑬ X1

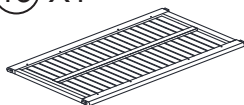


Table Top
/Plateau de Table

⑭ X2

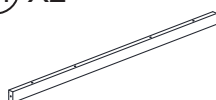


Table Supporter
/Support de Table

⑮ X4



Backrest Pillow
/Coussin de Dossier

⑩ X4



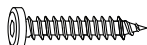
Seat Cushion
/Coussin de Siège

Ⓐ X8



M5 x60mm
Screw
/Vis

Ⓑ X12



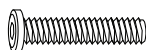
M6 x45mm
Screw
/Vis

Ⓒ X12



M6 x60mm
Screw
/Vis

Ⓓ X20



M6 x40mm
Bolt
/Boulon

Ⓔ X6

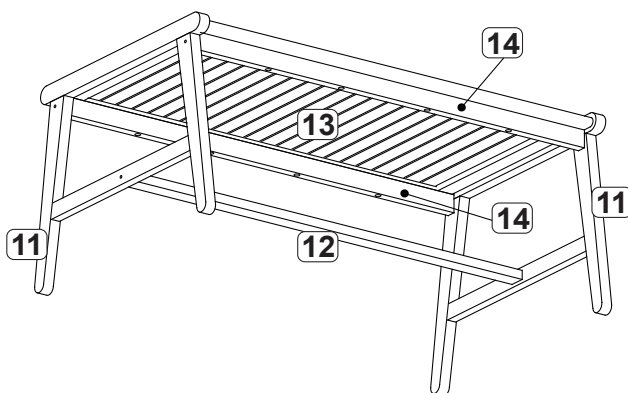


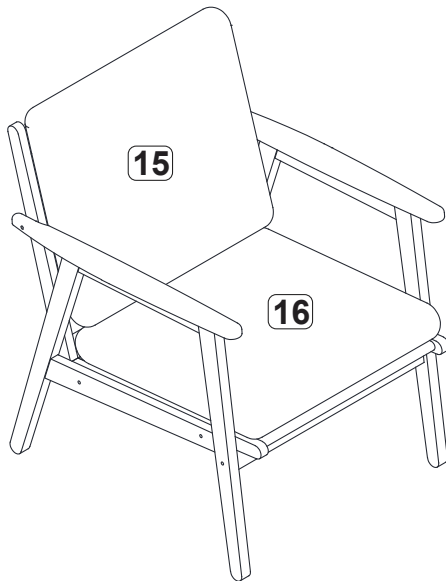
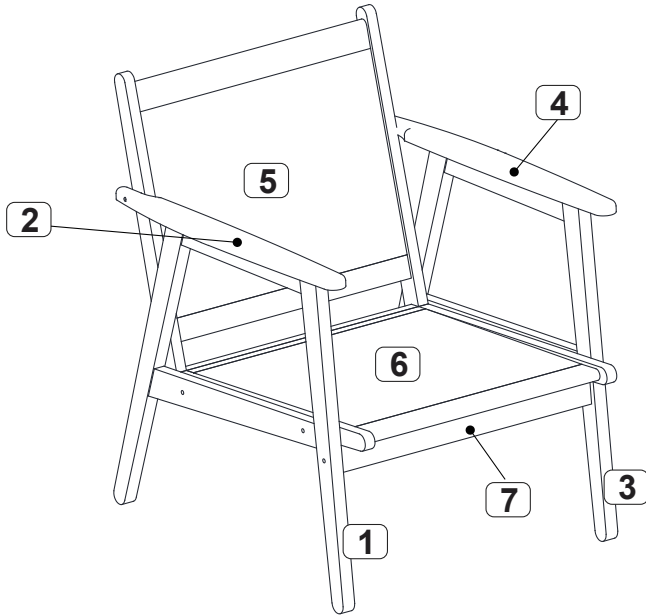
M6 x55mm
Bolt
/Boulon

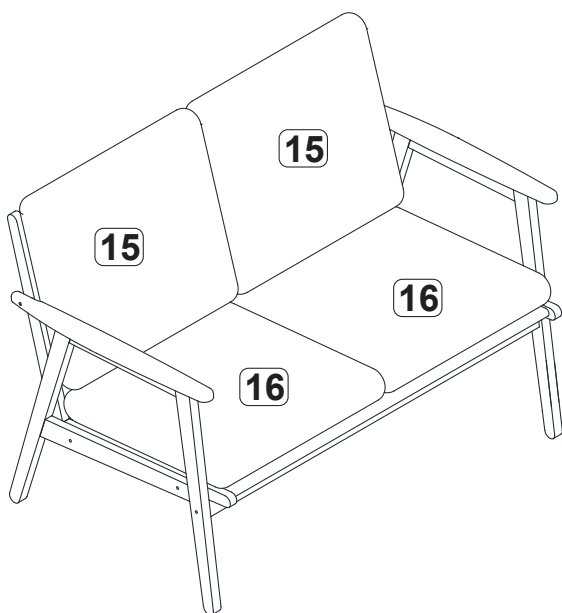
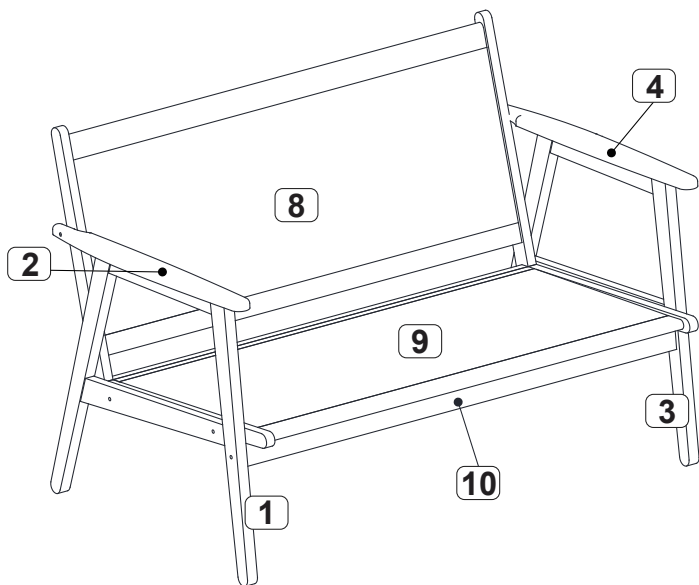
Ⓕ X2

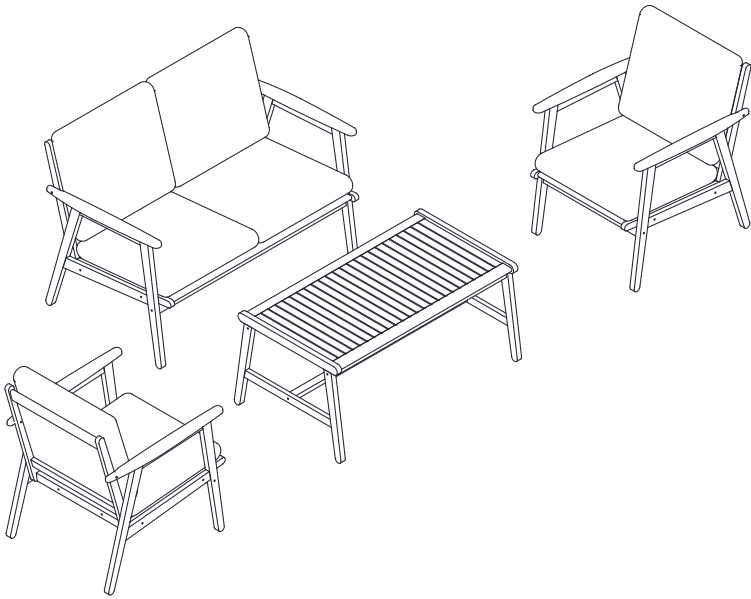


Allen Key
/Clé Allen

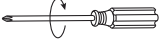




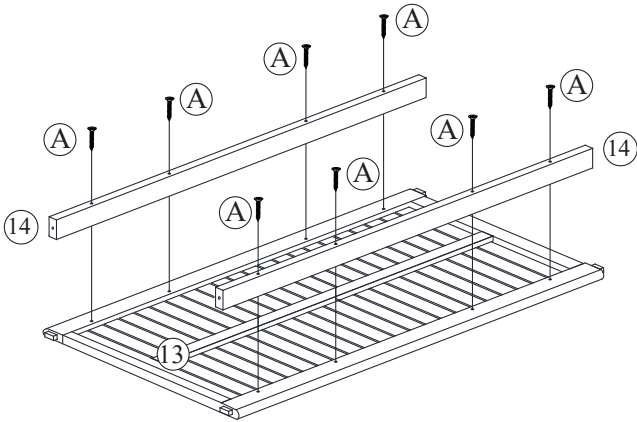




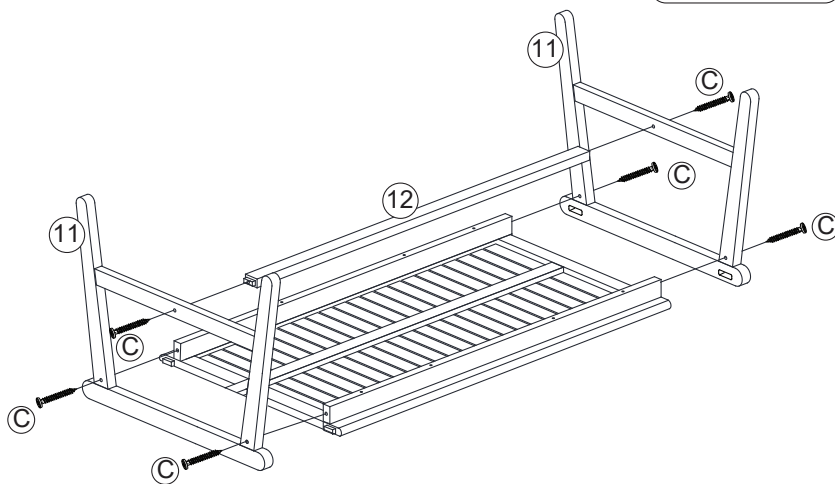
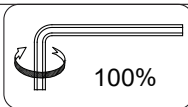
1



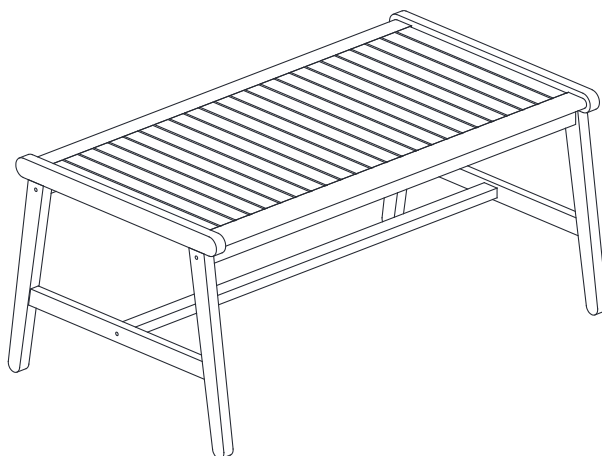
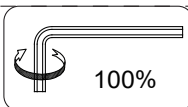
50%
Not included
/Non inclus



2

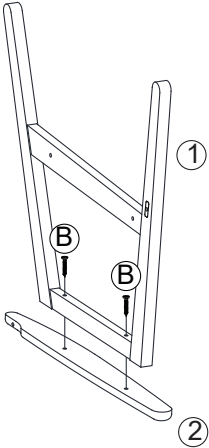
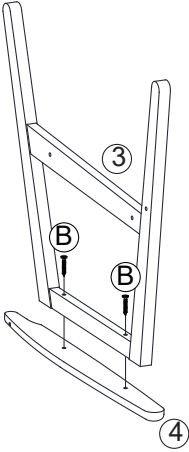
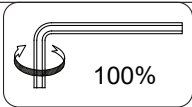


3

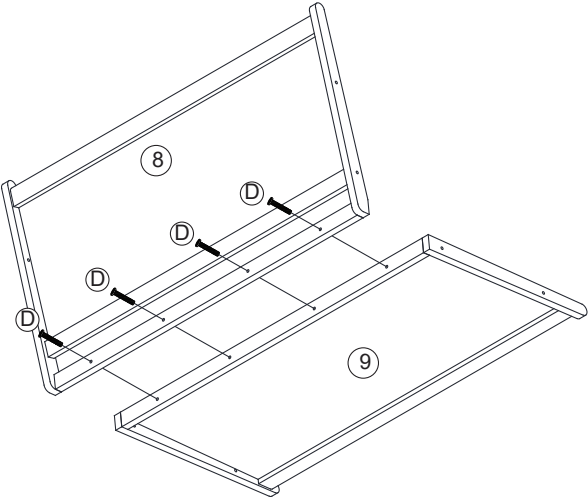
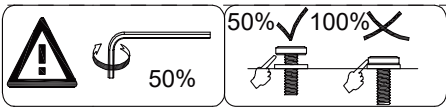


**Table
/ Table**

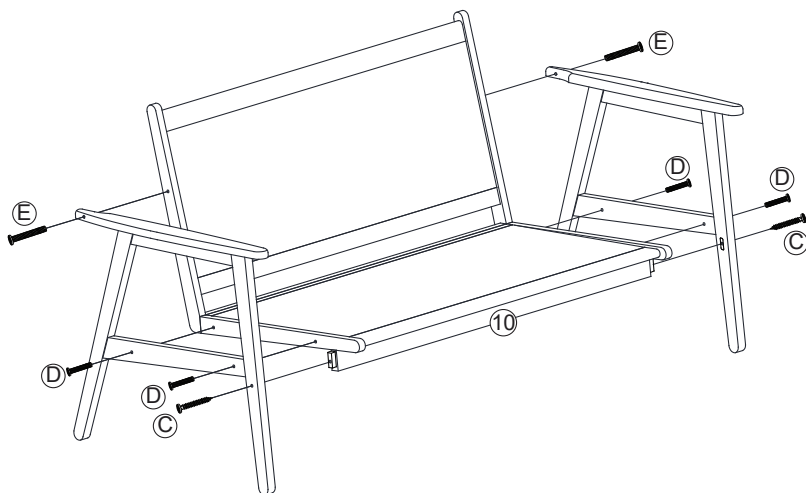
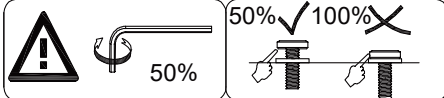
4 x3



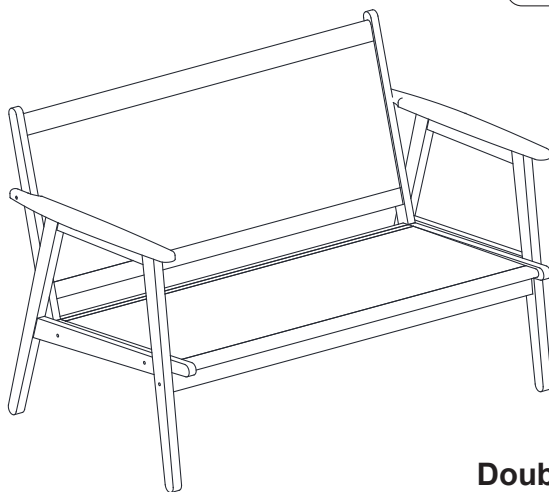
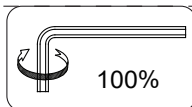
5



6



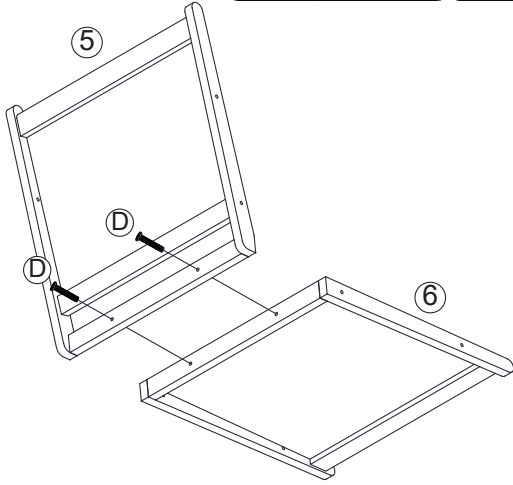
7



**Double seater
/Siège Double**

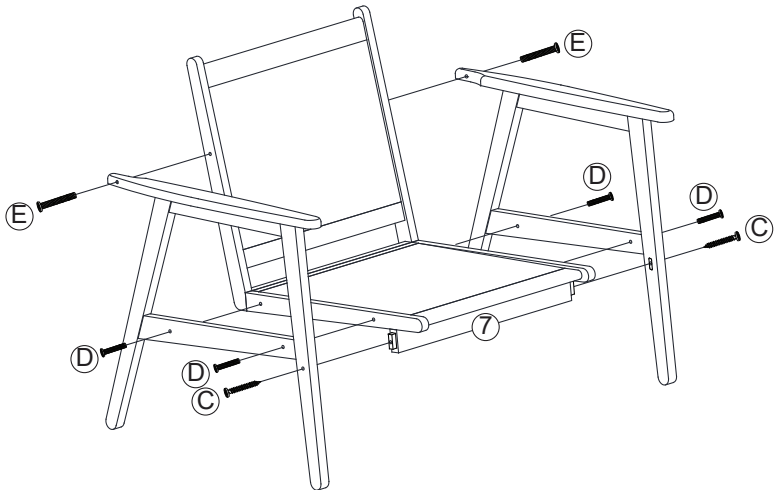
8 x2

! 50% 50% ✓ 100% ✗

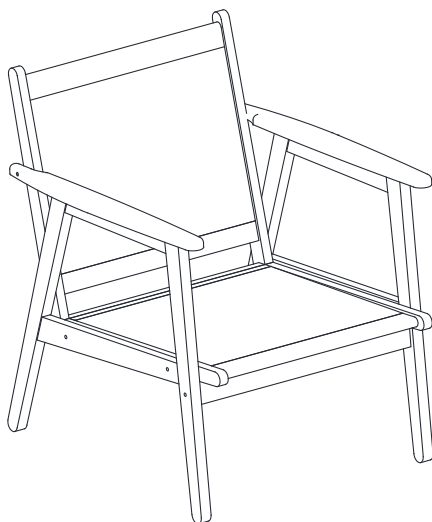
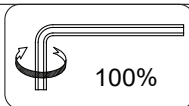


9 x2

! 50% 50% ✓ 100% ✗

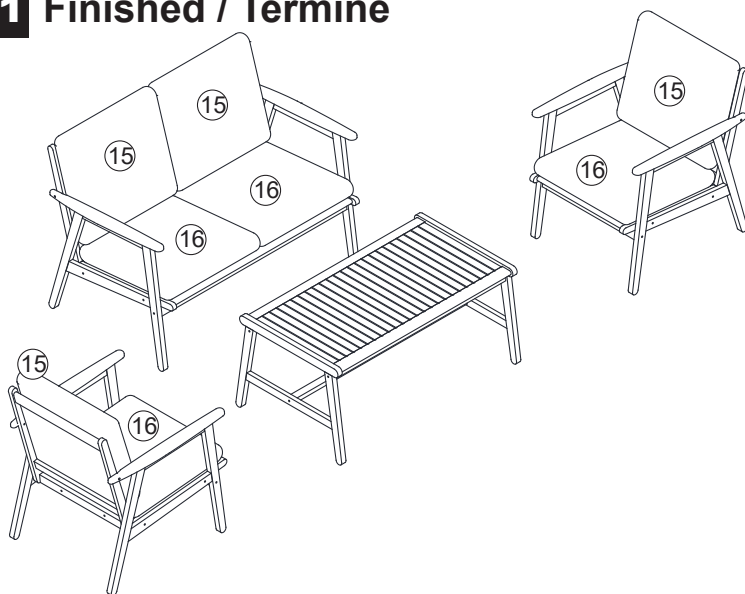


10 x2



**Single seater
/Monoplace**

11 Finished / Terminé



EN



Return / Damage Claim Instructions

- ⚠ **DO NOT discard the box / original packaging.**
In case a return is required, the item must be returned in original box. Without this your return will not be accepted.
- ⚠ **Take a photo of the box markings.**
A photo of the markings (text) on the side of the box is required in case a part is needed for replacement. This helps our staff identify your product number to ensure you receive the correct parts.
- ⚠ **Take a photo of the damaged part (if applicable).**
A photo of the damage is always required to file a claim and get your replacement or refund processed quickly. Please make sure you have the box even if it is damaged.
- ⚠ **Send us an email with the images requested.**
Email us directly from marketplace where your item was purchased with the attached images and a description of your claim.

FR



Instructions De Retour / Réclamation De Dommages

- ⚠ **NE PAS jeter la boîte/l'emballage d'origine.**
Dans le cas où un retour est requis, l'article doit être retourné dans sa boîte d'origine. Sans cela, votre retour ne sera pas accepté.
- ⚠ **Prenez une photo des marquages de la boîte.**
Une photo des marquages (texte) sur le côté de la boîte est requise au cas où une pièce serait nécessaire pour le remplacement. Cela aide notre personnel à identifier votre numéro de produit pour s'assurer que vous recevez les bonnes pièces.
- ⚠ **Prenez une photo des dommages (le cas échéant).**
Une photo des dommages est toujours requise pour déposer une réclamation et obtenir rapidement votre remplacement ou votre remboursement. Assurez-vous d'avoir la boîte même si elle est endommagée.
- ⚠ **Envoyez-nous un e-mail avec les images demandées.**
Envoyez-nous un e-mail directement depuis le marché où votre article a été acheté avec les images ci-jointes et une description de votre réclamation.

PATIOJOY

USA office: Fontana **AUS** office: Truganina **GBR** office: Ipswich **FRA** office: Saint Vigor d'Ymonville

If you're having difficulty, our friendly customer team is always here to help.



USA:cs.us@costway.com
AUS:cs.au@costway.com
GBR:cs.uk@costway.com
FRA:cs.fr@costway.com