



Scan QR code for
assembly instructions

USA office: Fontana **AUS** office: Truganina **GBR** office: Ipswich **ITA** office: Milano **POL** office: Gdańsk
DEU office: FDS GmbH, Neuer Höltigbaum 36, 22143 Hamburg, Deutschland **FRA** office: Saint Vigor d'Ymonville
GBR office: FDS Corporation Limited, Unit 4, Blackacre Road, Great Blakenham, Ipswich, Ip6 0FL, United Kingdom

If you're having difficulty, our friendly
customer team is always here to help.



USA:cs.us@costway.com
AUS:cs.au@costway.com
GBR:cs.uk@costway.com
ITA:cs.it@costway.com

POL:sklep@costway.com
DEU:cs.de@costway.com
FRA:cs.fr@costway.com
ESP:cs.es@costway.com

Kid's Desk Chair / Kinderstuhl /
Chaise de Bureau pour Enfant /
Silla de Escritorio Infantil /
Sedia da Scrivania per Bambini /
Fotel obrotowy

HY10252

THIS INSTRUCTION BOOKLET CONTAINS **IMPORTANT** SAFETY INFORMATION.
PLEASE READ AND KEEP FOR FUTURE REFERENCE.



Before You Start

Please read all instructions carefully and keep it for future reference.

General Security Warning

Caution: Children should use this product under the parental supervision.

Danger: Keep all small parts and packaging materials for this product away from babies and children, otherwise they may pose a choking hazard.

Danger: Lack of attachment may cause a risk of tipping.



WARNING: CHOKING HAZARD

-Small parts.
Not for children under 3 years.

Warning for Assembly

- ⚠ Assembled only by adults
- ⚠ Remove all packaging, separate and count all parts and hardware.
- ⚠ Read through each step carefully and follow the proper order.
- ⚠ We recommend that, where possible, all items are assembled near the area in which they will be placed in use, to avoid moving the product unnecessarily once assembled.
- ⚠ Ensure a secure surface during installation, and always place the product on a flat, steady and stable surface.



Bevor Sie beginnen

Bitte sorgfältig lesen und zum späteren Nachschlagen aufbewahren.

Allgemeine Sicherheitswarnung

Vorsicht: Kinder sollten diesen Artikel unter elterlicher Aufsicht benutzen.

Gefahr: Halten Sie alle Kleinteile und Verpackungsmaterialien, die verschluckt werden können, von Babys und Kindern fern.

Gefahr: Unsachgemäße Montage kann zu Kippgefahr führen.



Achtung: ERSTICKUNGSGEFAHR

-Kleine Teile.
Nicht für Kinder unter 3 Jahren.

Achtung bei Montage

- ⚠ Montage nur durch Erwachsene
- ⚠ Entfernen Sie alle Verpackungen, Überprüfen Sie, ob alle Teile und Zubehörteile vorhanden sind.
- ⚠ Lesen Sie jeden Montageschritt sorgfältig durch und folgen Sie den Anleitungen.
- ⚠ Wir empfehlen, alle Teile möglichst in der Nähe des Aufstellungsortes zu montieren, um unnötige Bewegungen nach der Montage zu vermeiden.
- ⚠ Achten Sie bei der Montage auf einen sicheren Untergrund und stellen Sie den Artikel immer auf eine ebene, feste und stabile Fläche.



Avant de Commencer

Veuillez lire attentivement toutes les instructions et les conserver pour la référence ultérieure.

Avertissement de Sécurité Générale

Attention : Les enfants doivent utiliser ce produit sous la surveillance de leurs parents.

Danger : Gardez toutes les petites pièces et les matériaux d'emballage de ce produit hors de la portée des bébés et des enfants pour éviter un risque d'étouffement.

Danger : Le manque de la fixation pourrait entraîner un risque de basculement.



AVERTISSEMENT : RISQUE D'ÉTOUFFEMENT

– Les petites pièces.
Ne convient pas aux enfants de moins de 3 ans.

Avertissement pour l'Assemblage

- ⚠ Construction seulement par des adultes
- ⚠ Retirez tous les emballages, séparez et comptez toutes les pièces et le matériel.
- ⚠ Lisez attentivement chaque étape et suivez l'ordre correct.
- ⚠ Nous recommandons que, dans la mesure du possible, tous les articles soient assemblés à proximité de la zone dans laquelle ils seront utilisés, afin d'éviter de déplacer inutilement le produit une fois assemblé.
- ⚠ Assurez-vous que la surface soit solide pendant la construction et placez toujours le produit sur une surface plane et stable.



Antes de Empezar

Lea atentamente todas las instrucciones y consérvelas para futuras consultas.

Advertencia de Seguridad General

Atención: Los niños deben utilizar este producto bajo la supervisión de sus padres.

Peligro: Mantenga todas las piezas pequeñas y los materiales de empaque de este producto fuera del alcance de los bebés y los niños, ya que de lo contrario pueden suponer un peligro de asfixia.

Peligro: La falta de fijación puede provocar un riesgo de vuelco.



ADVERTENCIA: PELIGRO DE ASFIXIA

- Piezas pequeñas.
No es adecuado para niños menores de 3 años.

Advertencia para el Montaje

- ⚠ El producto solo puede ser ensamblado por adultos.
- ⚠ Retire todo el embalaje, separe y cuente todas las piezas y los accesorios.
- ⚠ Lea detenidamente cada paso y siga el orden correcto.
- ⚠ Recomendamos que, siempre que sea posible, todos los elementos se monten cerca de la zona en la que se van a utilizar, para evitar mover el producto innecesariamente una vez montado.
- ⚠ Asegure una superficie segura durante el montaje, y coloque el producto siempre sobre una superficie plana, firme y estable.



Prima di Iniziare

Si prega di leggere attentamente tutte le istruzioni e conservarle per riferimento futuro.

Avvertenza di sicurezza generale

Attenzione: I bambini devono usare questo prodotto sotto la supervisione dei genitori.

Pericolo: Tenere tutte le piccole parti e i materiali di imballaggio di questo prodotto lontano da neonati e bambini, altrimenti potrebbero rappresentare un rischio di soffocamento.

Pericolo: La mancanza di accessorio può causare un rischio di ribaltamento.



AVVERTENZA: RISCHIO DI SOFFOCAMENTO

- Piccole parti.
Non per i bambini sotto i 3 anni.

Avvertenza per il Montaggio

- ⚠ Questo prodotto è montato dagli adulti.
- ⚠ Rimuovere tutti gli imballaggi, separare e contare tutte le parti e tutti gli accessori.
- ⚠ Leggere attentamente ogni passo e seguire l'ordine corretto.
- ⚠ Si consiglia, ove possibile, di montare tutti gli articoli vicino alla zona in cui verranno posti in uso, per evitare di spostare inutilmente il prodotto una volta assemblato.
- ⚠ Garantire una superficie sicura durante il montaggio e posizionare il prodotto sempre su una superficie piana, stabile.



Zanim Zaczniesz

Przeczytaj uważnie wszystkie instrukcje i zachowaj je na przyszłość.

Ogólne ostrzeżenia dotyczące bezpieczeństwa

Uwaga: Dzieci mogą używać tego produktu jedynie pod nadzorem dorosłych.

Niebezpieczeństwo: Trzymaj wszystkie małe części i materiały opakowaniowe dla tego produktu z dala od niemowląt i dzieci, w przeciwnym razie mogą stwarzać ryzyko zadławienia.

Niebezpieczeństwo: Brak mocowania może spowodować ryzyko przewrócenia.



UWAGA: RYZIKO ZADŁAWIENIA

- Produkt zawiera małe elementy.
Nieodpowiednie dla dzieci poniżej 3 roku życia.

Ostrzeżenie

- ⚠ Montażem powinny zająć się wyłącznie osoby dorosłe
- ⚠ Usuń opakowanie i upewnij się, że zestaw zawiera wszystkie części i elementy montażowe.
- ⚠ Przeczytaj uważnie każdy krok i postępuj we właściwej kolejności.
- ⚠ Zalecamy, aby w miarę możliwości wszystkie elementy były montowane w pobliżu miejsca, w którym będą używane, aby uniknąć niepotrzebnego przenoszenia produktu po złożeniu.
- ⚠ Zapewnij bezpieczną powierzchnię podczas montażu i zawsze umieszczaj produkt na płaskiej i stabilnej powierzchni.

EN / Estimated Assembly Time: 30 minutes

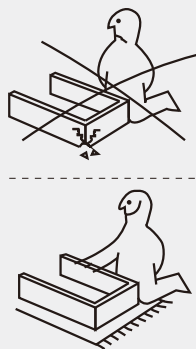
DE / Geschätzte Montagezeit: 30 Minuten

FR / Durée d'assemblage estimée : 30 minutes

ES / Tiempo Estimado de Montaje: 30 minutos

IT / Tempo di Montaggio Stimato: 30 Minuti

PL / Szacowany czas montażu: 30 minut



Parts List / Teileliste / Liste des pièces /
Lista de Piezas / Lista delle Parti / Lista części

① x1



Backrest

Rückenlehne

Dossier

Respaldo

Schienale

Oparcie

② x1



Seat cushion

Sitz

Coussin de siège

Cojín de asiento

Cuscino

Poduszka na siedzisko

③ x1



Gas lift

Gasheber

Vérin à gaz

Muelle de gas

Pistone a gas

Podnośnik gazowy

④ x1



Star base

Stuhlfuß

Base

Base

Base

Podstawa

⑤ x5



Caster

Lenkrolle

Roulette

Rueda

Ruota

Kółko

⑥ x2



Armrest

Armlehne

Accoudoir

Apoyabrazos

Bracciolo

Podłokietnik

Tool kit / Zubehör / Liste des accessoires /
Lista de Accesorios / Lista degli Accessori /
Lista akcesoriów

⑦ x2



Socket head screw

Innensechskantschraube

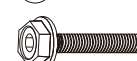
Vis à six pans creux

Tornillo de cabeza hueca

Vite a testa piatta

Wkręt z łbem gniazdowym

⑧ x6



Flange hexagon
socket screw

Flansch-
Innensechskantschraube

Vis à six pans
creux à bride

Tornillo de cabeza
hexagonal con brida

Vite ad esagono incassato
flangiata

Śruba z łbem gniazdowym
sześciokątnym

⑨ x1



Wrench

Innensechskantschlüssel

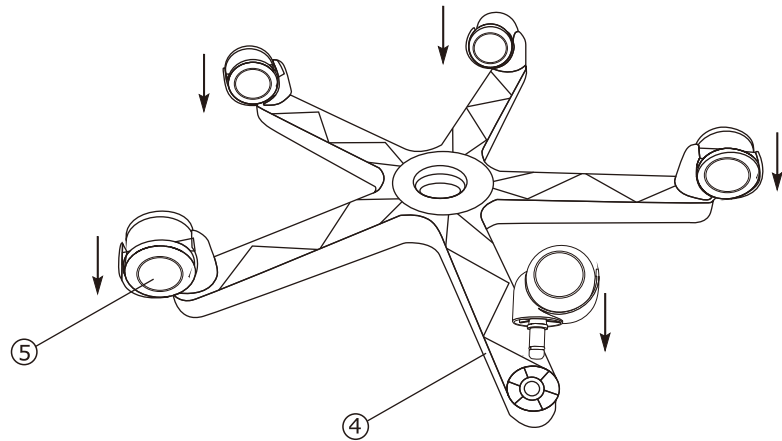
Clé

Llave

Chiave

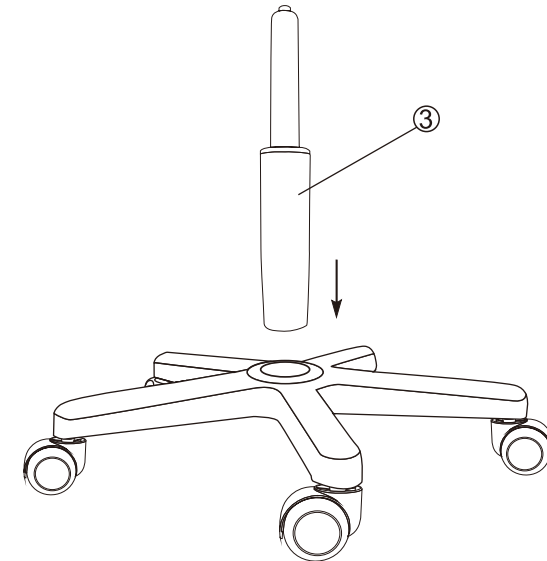
Klucz

| 01 |



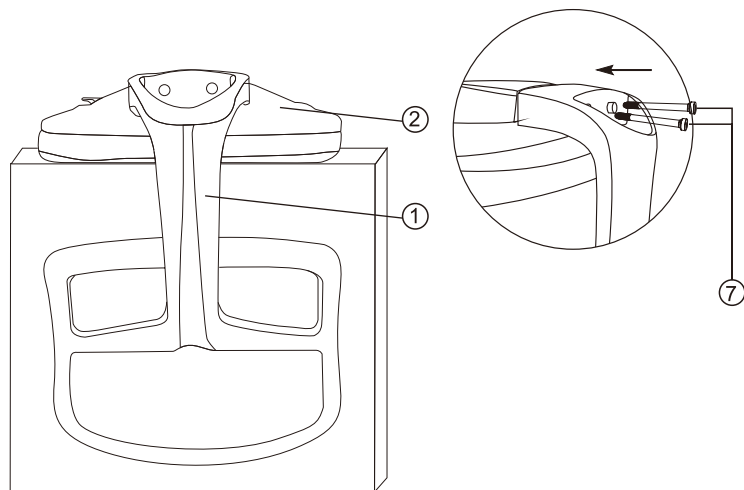
- EN Insert casters into the socket of the base legs as the below picture shows.
- DE Setzen Sie die Rollen in den Stuhlfuß ein, wie in der Abbildung unten gezeigt.
- FR Insérez les roulettes dans le logement de la base comme indiqué sur la figure.
- ES Inserte las ruedas en los encajes de la base como se muestra en la figura.
- IT Inserire le ruote nella presa della base, come mostra l'immagine sottostante.
- PL Włóż kółka do obudowy podstawy, jak pokazano na rysunku.

| 02 |



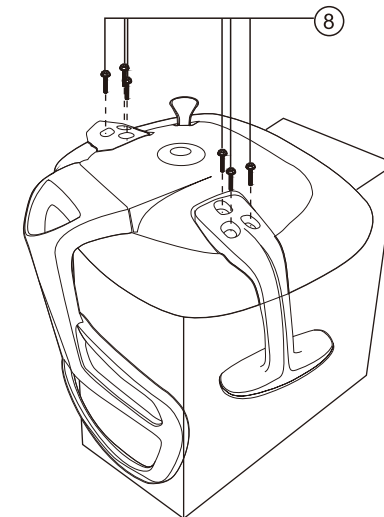
- EN Put the gas lift into the center hole of the base.
- DE Stecken Sie das Gasheber in das mittlere Loch des Stuhlfußes.
- FR Placez le vérin à gaz dans le trou central de la base.
- ES Coloque el muelle de gas en el agujero central de la base.
- IT Mettere il pistone a gas nel foro centrale della base.
- PL Umieść podnośnik gazowy w środkowym otworze podstawy.

| 03 |



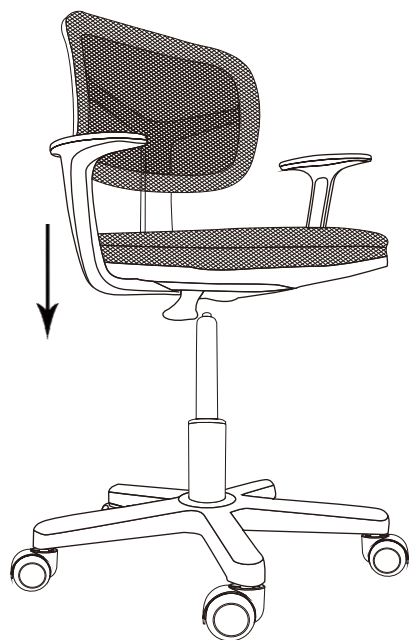
- EN Fix the backrest on the base with the socket head screw as below picture shows .
- DE Befestigen Sie die Rückenlehne mit der Innensechskantschraube an der Sitzfläche, wie in der Abbildung unten gezeigt.
- FR Fixez le dossier sur la base à l'aide des vis à six pans creux comme indiqué sur la figure.
- ES Fije el respaldo en la base con los tornillos de cabeza hueca como se muestra en la figura.
- IT Fissare lo schienale sul sedile con la vite a brugola come mostra l'immagine sottostante.
- PL Przymocuj oparcie do podstawy za pomocą wkrętów z łbem gniazdowym, jak pokazano na rysunku.

| 04 |



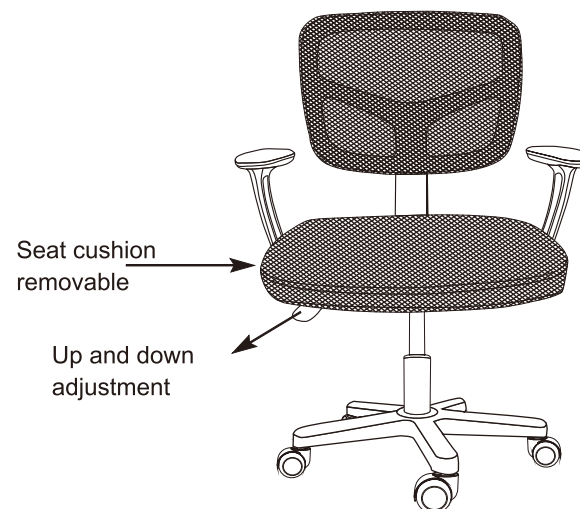
- EN Fasten the two armrests to the seat with the flange hexagon socket screw. Note: Be sure to tighten the screws.
- DE Befestigen Sie die beiden Armlehnen mit der Flansch-Innensechskantschraube an der Sitzfläche.
Hinweis: Achten Sie darauf, dass die Schrauben fest angezogen sind.
- FR Fixez les deux accoudoirs au siège à l'aide des vis à six pans creux à bride.
Remarque : Veillez à bien serrer les vis
- ES Fije los dos apoyabrazos al asiento con los tornillos de cabeza hexagonal con brida.
Nota: Asegúrese de apretar los tornillos.
- IT Fissare i due braccioli al sedile con la vite ad esagono incassato flangiata.
Nota: Assicurarsi di stringere le viti.
- PL Przymocuj oba podłokietniki do siedziska za pomocą śrub z łbem gniazdowym sześciokątnym.
Uwaga: pamiętaj o dokręceniu śrub

| 05 |



- EN Insert the gas lift to the tapered hole on the mechanism as below picture shows.
- DE Stecken Sie das Gasheber in das konische Loch des Mechanismus, wie in der Abbildung unten gezeigt.
- FR Insérez le vérin à gaz dans le trou conique du mécanisme comme indiqué sur la figure.
- ES Inserte el muelle de gas en el agujero cónico del mecanismo como se muestra en la figura.
- IT Inserire il pistone a gas nel foro conico sul meccanismo come mostrato nell'immagine sottostante.
- PL Włóż podnośnik gazowy do stożkowego otworu mechanizmu, jak pokazano na rysunku.

| 06 |



- | | | | |
|----|-------------------------------|----|-----------------------------------|
| EN | Seat cushion removable | EN | Up and down adjustment |
| DE | Sitzkissen abnehmbar | DE | Nach oben und unten zu verstellen |
| FR | Coussin amovible | FR | Réglage de haut en bas |
| ES | Cojín de asiento extraíble | ES | Ajuste hacia arriba y hacia abajo |
| IT | Cuscino del sedile rimovibile | IT | Regolazione su e giù |
| PL | Zdejmowana poduszka | PL | Regulacja w górę i w dół |

EN



Return / Damage Claim Instructions

- ⚠ **DO NOT discard the box / original packaging.**
In case a return is required, the item must be returned in original box. Without this your return will not be accepted.
- ⚠ **Take a photo of the box markings.**
A photo of the markings (text) on the side of the box is required in case a part is needed for replacement. This helps our staff identify your product number to ensure you receive the correct parts.
- ⚠ **Take a photo of the damaged part (if applicable).**
A photo of the damage is always required to file a claim and get your replacement or refund processed quickly. Please make sure you have the box even if it is damaged.
- ⚠ **Send us an email with the images requested.**
Email us directly from marketplace where your item was purchased with the attached images and a description of your claim.

DE



Rücksendung / Beschädigung Anweisungen

- ⚠ **Werfen Sie den Karton / die Originalverpackung NICHT weg.**
Falls eine Rücksendung erforderlich ist, muss der Artikel in der Originalverpackung zurückgeschickt werden. Andernfalls wird Ihre Rücksendung nicht angenommen.
- ⚠ **Machen Sie ein Foto von der Beschriftung des Kartons.**
Für den Fall, dass ein Ersatzteil benötigt wird, benötigen wir ein Foto der Beschriftung (Text) auf der Seite des Kartons. So können unsere Mitarbeiter Ihre Artikelnummer identifizieren und sicherstellen, dass Sie die richtigen Teile erhalten.
- ⚠ **Machen Sie ein Foto des beschädigten Teils (falls zutreffend).**
Ein Foto des beschädigten Teils ist immer erforderlich, um eine Reklamation einzureichen und eine schnelle Bearbeitung Ihres Ersatzteils oder Ihrer Rückerstattung zu gewährleisten. Bitte stellen Sie sicher, dass Sie den Karton haben, auch wenn er beschädigt ist.
- ⚠ **Schicken Sie uns eine E-Mail mit dem gewünschten Foto.**
Schicken Sie uns eine E-Mail direkt vom Marktplatz, auf dem Sie den Artikel gekauft haben, mit den angehängten Fotos und einer Beschreibung Ihrer Reklamation.

FR



Instructions De Retour / Réclamation De Dommages

- ⚠ **NE PAS jeter la boîte/l'emballage d'origine.**
Dans le cas où un retour est requis, l'article doit être retourné dans sa boîte d'origine. Sans cela, votre retour ne sera pas accepté.
- ⚠ **Prenez une photo des marquages de la boîte.**
Une photo des marquages (texte) sur le côté de la boîte est requise au cas où une pièce serait nécessaire pour le remplacement. Cela aide notre personnel à identifier votre numéro de produit pour s'assurer que vous recevez les bonnes pièces.
- ⚠ **Prenez une photo des dommages (le cas échéant).**
Une photo des dommages est toujours requise pour déposer une réclamation et obtenir rapidement votre remplacement ou votre remboursement. Assurez-vous d'avoir la boîte même si elle est endommagée.
- ⚠ **Envoyez-nous un e-mail avec les images demandées.**
Envoyez-nous un e-mail directement depuis le marché où votre article a été acheté avec les images ci-jointes et une description de votre réclamation.

ES



Instrucciones de Devolución / Reclamación de Daños

- ⚠ **NO deseche la caja/embalaje original.**
En caso de que se requiera una devolución, el artículo debe ser devuelto en la caja original. Sin esto su devolución no será aceptada.
- ⚠ **Tome una foto de las marcas de la caja.**
Se requiere una foto de las marcas (texto) en el lado de la caja en caso de que se necesite una pieza para reemplazarla. Esto ayuda a nuestro personal a identificar su número de producto para asegurarse de que recibe las piezas correctas.
- ⚠ **Tome una foto de las piezas dañadas (si procede).**
Una foto de los daños es siempre necesaria para presentar una reclamación y conseguir que su reemplazo o reembolso sea procesado rápidamente. Por favor, asegúrese de tener la caja aunque esté dañada.
- ⚠ **Envíenos un correo electrónico con las imágenes solicitadas.**
Envíenos un correo electrónico directamente desde el mercado donde se compró su artículo con las imágenes adjuntas y una descripción de su reclamación.

IT



Istruzioni Per La Restituzione / Reclamo Per Danni

- ⚠ **NON scartare la scatola / confezione originale.**
Nel caso in cui sia richiesto un reso, l'articolo deve essere restituito nella scatola originale. Senza la scatola originale il tuo reso non sarà accettato.
- ⚠ **Fare una foto dei contrassegni sulla scatola.**
È necessaria una foto dei contrassegni (testo) sul lato della scatola nel caso in cui la parte debba essere sostituita. Questo aiuta il nostro staff a identificare il numero del tuo prodotto per assicurarti di ricevere le parti corrette.
- ⚠ **Fare una foto di Danno (se è applicabile).**
Una foto del danno è sempre necessaria per presentare un reclamo e ottenere rapidamente la sostituzione o il rimborso. Assicurati di avere la scatola anche se è danneggiata.
- ⚠ **Inviarci una mail con le immagini richieste.**
Inviarci un'e-mail direttamente dal mercato in cui è stato acquistato il tuo articolo con le immagini allegate e una descrizione del tuo reclamo.

PL



Zwroty i reklamacje

- ⚠ **Nie wyrzucaj oryginalnego opakowania.**
Jeśli chcesz zwrócić produkt, musi znajdować się on w oryginalnym opakowaniu. Towar zwrócony w nieoryginalnym opakowaniu nie zostanie przyjęty.
- ⚠ **Zrób zdjęcie oznaczeń na opakowaniu.**
Jeśli jakkolwiek część wymaga wymiany, zrób zdjęcie oznaczeń kodu produktu, który znajduje się na opakowaniu. Pozwoli nam to zidentyfikować produkt i dostarczyć ci właściwą część.
- ⚠ **Zrób zdjęcie uszkodzonej części (jeśli dotyczy).**
Jeśli chcesz złożyć reklamację, zrób zdjęcie uszkodzonej części. Pozwoli nam to zatwierdzić reklamację i zlecić zwrot środków na twoje konto. Do złożenia reklamacji potrzebne będzie oryginalne opakowanie.
- ⚠ **Skontaktuj się z nami.**
Skontaktuj się z nami telefonicznie, mailowo lub poprzez formularz kontaktowy. Załącz zdjęcia produktu i opis roszczenia.