

**EN**

With your inspiring rating, COSTWAY will be more consistent to offer you EASY SHOPPING EXPERIENCE, GOOD PRODUCTS and EFFICIENT SERVICE!

**DE**

Mit Ihrer inspirierenden Bewertung wird COSTWAY konsistenter sein, um Ihnen EIN SCHÖNES EINKAUFSERLEBNIS, GUTE PRODUKTE und EFFIZIENTEN SERVICE zu bieten!

**FR**

Avec votre évaluation inspirante, COSTWAY continuera à fournir une EXPÉRIENCE D'ACHAT PRATIQUE, des PRODUITS DE QUALITÉ et un SERVICE EFFICACE !

**ES**

Con su calificación inspiradora, COSTWAY será más consistente para ofrecerle EXPERIENCIA DE COMPRA FÁCIL, BUENOS PRODUCTOS y SERVICIO EFICIENTE.

**IT**

Con la tua valutazione incoraggiante, COSTWAY sarà più coerente per offrirti ESPERIENZA DI ACQUISTO FACILE, BUONI PRODOTTI e SERVIZIO EFFICIENTE!

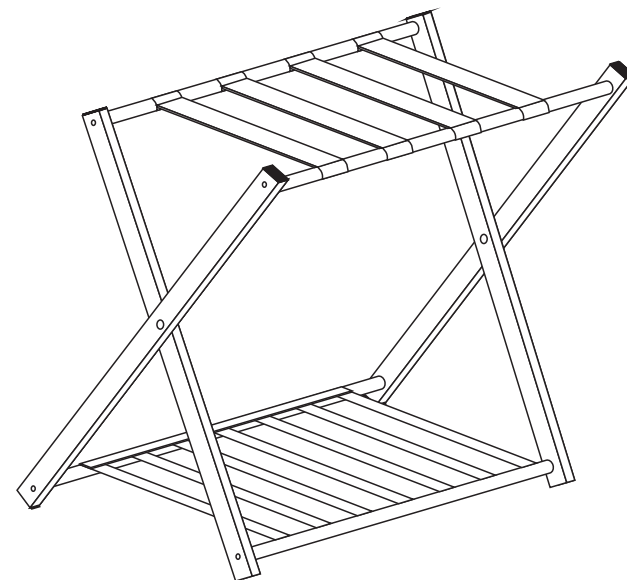
**PL**

Dzięki twojej opinii COSTWAY będzie mógł oferować jeszcze WYGODNIEJSZE ZAKUPY, LEPSZE PRODUKTY i SPRAWNIEJSZĄ OBSŁUGĘ KLIENTA.

**US** office: Fontana      **UK** office: Ipswich

**DE** office: FDS GmbH, Neuer Höltingbaum 36, 22143 Hamburg, Deutschland

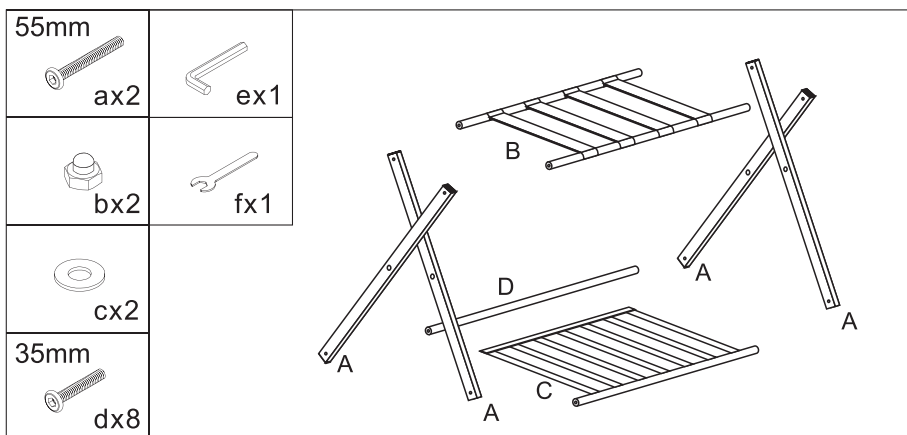
**FR** office: Saint Vigor d'Ymonville      **PL** office: Gdańsk



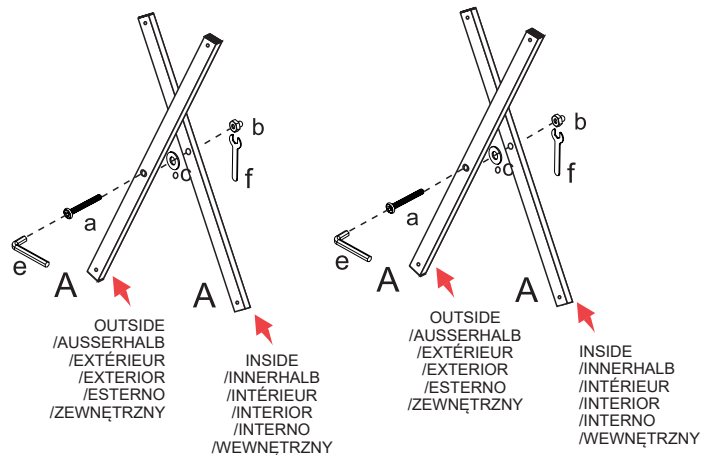
**USER'S MANUAL/HANDBUCH  
/MANUEL DE L'UTILISATEUR/MANUAL DEL USUARIO  
/MANUALE UTENTE/INSTRUKCJA OBSŁUGI**

**HW61694**

Luggage Rack / Gepäckablage / Support de Bagage  
/ Soporte para Maletas / Portavaligia / Półka na bagaż



1



**EN** After cross assembly, keep the two outside poles in the same direction.

**FR** Après l'assemblage croisé, gardez les deux poteaux extérieurs dans la même direction.

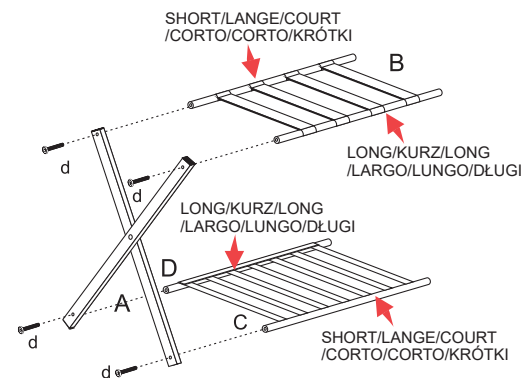
**IT** Dopo il montaggio incrociato, mantenere i due pali esterni nella stessa direzione.

**DE** Halten Sie nach dem Zusammenbau die beiden Außenstangen in der gleichen Richtung.

**ES** Después del montaje transversal, mantenga los dos postes exteriores en la misma dirección.

**PL** Po montażu, należy ułożyć dwa zewnętrzne pręty w tym samym kierunku.

2



**EN** The two outside poles match to the long poles, and the two inside poles match to the short poles.

**FR** Les deux poteaux extérieurs correspondent aux poteaux longs, et les deux poteaux intérieurs correspondent aux poteaux courts.

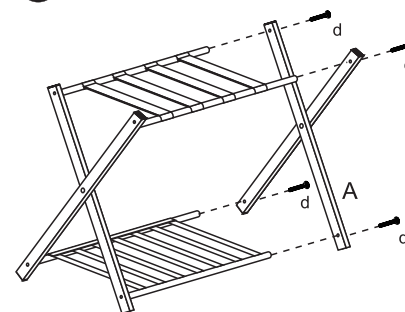
**IT** I due pali esterni corrispondono ai pali lunghi e i due pali interni corrispondono ai pali corti.

**DE** Die beiden äußeren Stangen stimmen mit den langen Stangen überein, und die beiden inneren Stangen stimmen mit den kurzen Stangen überein.

**ES** Los dos postes exteriores coinciden con los postes largos y los dos postes interiores coinciden con los postes cortos.

**PL** Dwa zewnętrzne pręty odpowiadają długim, a dwa wewnętrzne - krótkim.

3



4

