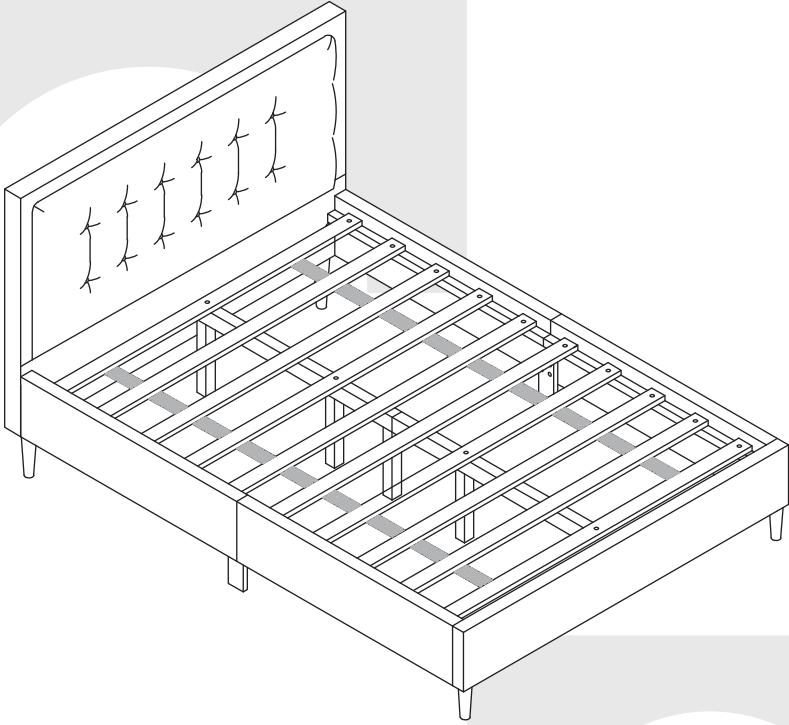


GIANTEX



TWIN BED
CADRE DE LIT REMBOURRÉ
HU10672-T

THIS INSTRUCTION BOOKLET CONTAINS **IMPORTANT** SAFETY INFORMATION.
PLEASE READ AND KEEP FOR FUTURE REFERENCE.



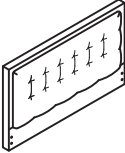
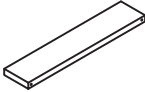

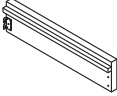
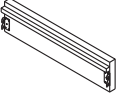


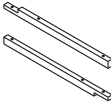
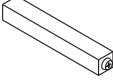
Before You Start











- ⚠ Please read all instructions carefully.
- ⚠ Retain instructions for future reference.
- ⚠ Separate and count all parts and hardware.
- ⚠ Read through each step carefully and follow the proper order.
- ⚠ We recommend that, where possible, all items are assembled near to the area in which they will be placed in use, to avoid moving the product unnecessarily once assembled.
- ⚠ Always place the product on a flat, steady and stable surface.
- ⚠ Keep all small parts and packaging materials for this product away from babies and children as they potentially pose a serious choking hazard.



Avant de Commencer

- ⚠ Veuillez lire attentivement toutes les instructions.
- ⚠ Conservez les instructions pour vous y référer ultérieurement.
- ⚠ Vérifiez toutes les pièces et les accessoires.
- ⚠ Lisez attentivement chaque étape et suivez l'ordre correct.
- ⚠ Nous recommandons que, dans la mesure du possible, tous les produits soient assemblés à proximité de la zone où ils seront utilisés, afin d'éviter tout déplacement inutile du produit une fois assemblé.
- ⚠ Placez toujours le produit sur une surface plane et stable.
- ⚠ Conservez toutes les petites pièces de ce produit et les matériaux d'emballage hors de portée des bébés et des enfants, car ils pourraient présenter un risque d'étouffement.

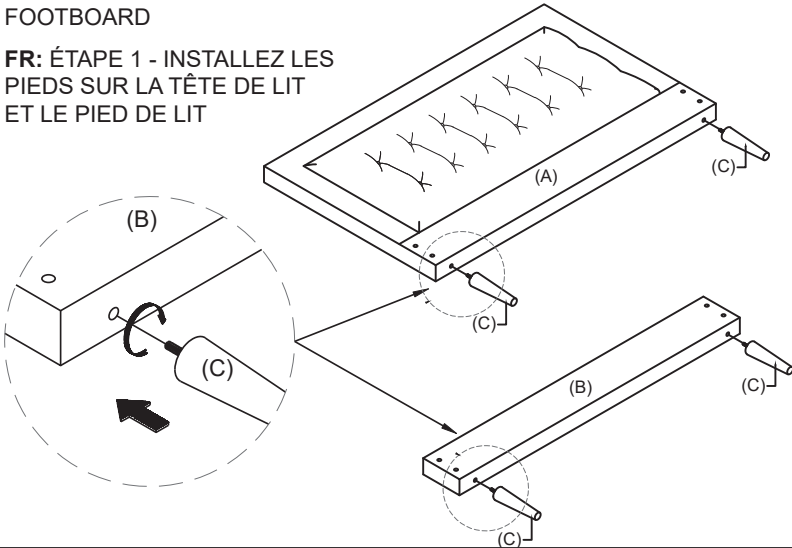
PARTS LIST / LISTE DES PIÈCES				
 (A): x1	 (B): x1	 (C): x4	 (D): x2	 (E): x2
 (F): x2	 (G): x1		 (I): x2	 (K): x5

HARDWARE / LISTE DES ACCESSOIRES			
(1)  5/16" x 32mm x8	(2)  1/4" x 70mm x5	(3)  1/4" x 38mm x8	
(4)  5/16" x8	(5)  5/16" x8	(6)  1/4" x13	(7)  1/4" x8
(8)  1/4" x 30mm x20	(9)  x1		(10)  Not included/ Non inclus x1

1

EN: STEP 1 - INSTALL THE LEGS TO THE HEADBOARD AND FOOTBOARD

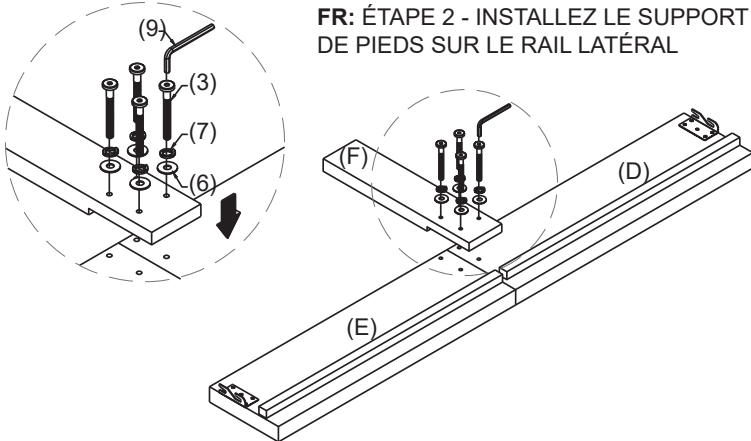
FR: ÉTAPE 1 - INSTALLEZ LES PIEDS SUR LA TÊTE DE LIT ET LE PIED DE LIT



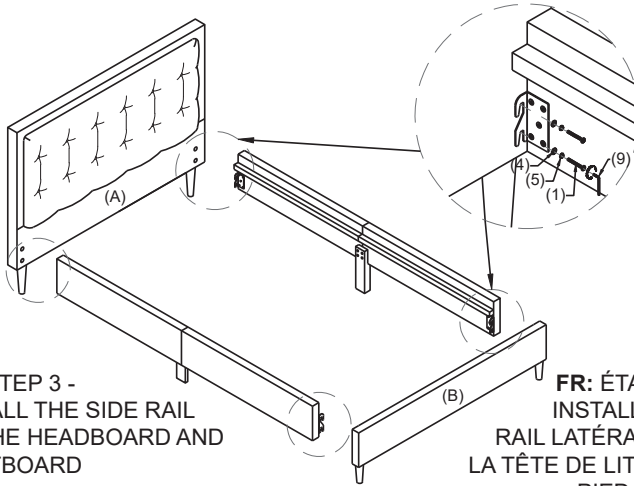
2

EN: STEP 2 - INSTALL THE LEGS SUPPORT TO THE SIDE RAIL

FR: ÉTAPE 2 - INSTALLEZ LE SUPPORT DE PIEDS SUR LE RAIL LATÉRAL



3



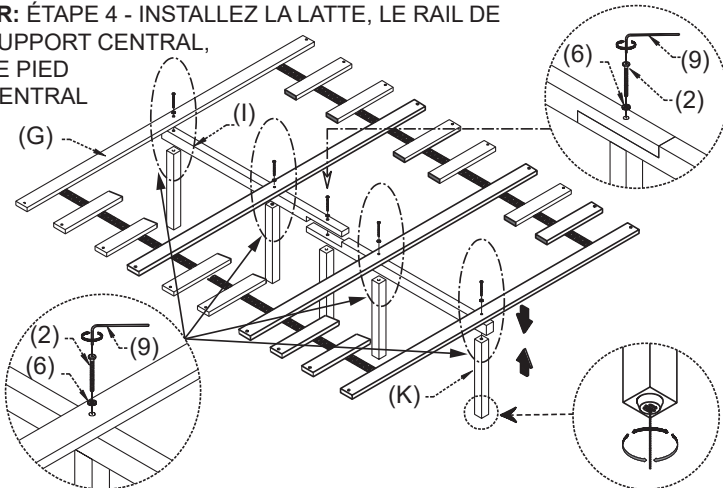
**EN: STEP 3 -
INSTALL THE SIDE RAIL
TO THE HEADBOARD AND
FOOTBOARD**

**FR: ÉTAPE 3 -
INSTALLEZ LE
RAIL LATÉRAL SUR
LA TÊTE DE LIT ET LE
PIED DE LIT**

4

**EN: STEP 4 - INSTALL THE SLAT, CENTER SUPPORT RAIL,
CENTER LEG**

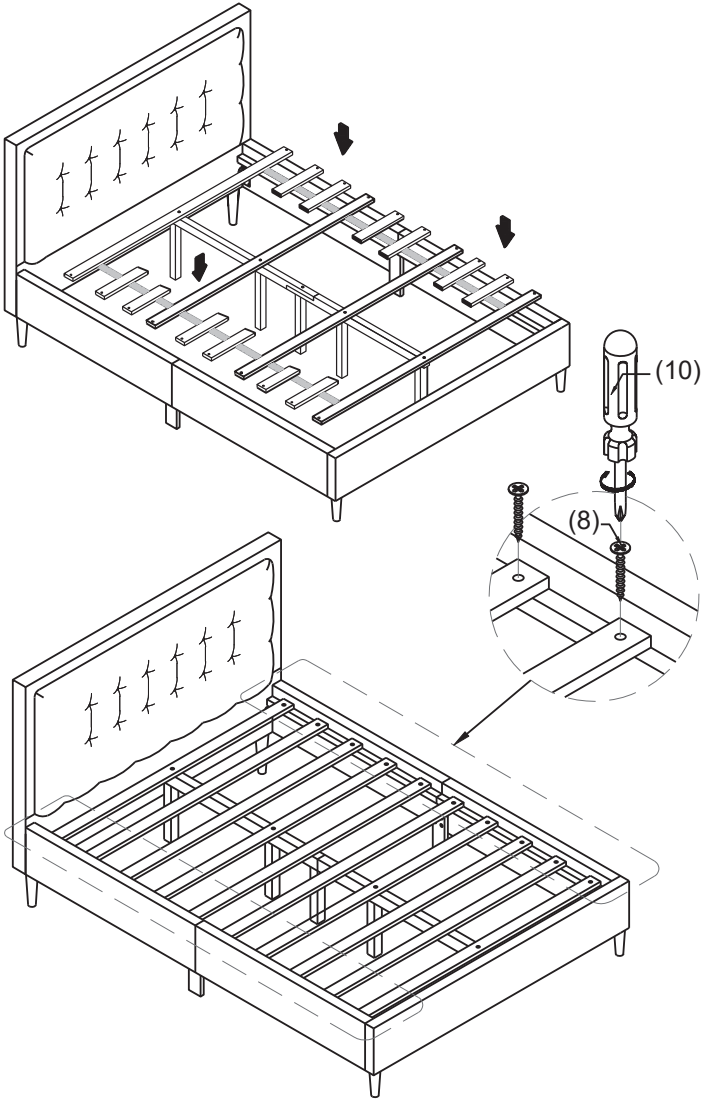
**FR: ÉTAPE 4 - INSTALLEZ LA LATTE, LE RAIL DE
SUPPORT CENTRAL,
LE PIED
CENTRAL**



5

EN: STEP 5 - INSTALL SLATS TO THE BED

FR: ÉTAPE 5 - INSTALLEZ LES LATTES SUR LE LIT



EN

Return / Damage Claim Instructions

- ⚠ **DO NOT discard the box / original packaging.**
In case a return is required, the item must be returned in original box. Without this your return will not be accepted.
- ⚠ **Take a photo of the box markings.**
A photo of the markings (text) on the side of the box is required in case a part is needed for replacement. This helps our staff identify your product number to ensure you receive the correct parts.
- ⚠ **Take a photo of the damaged part (if applicable).**
A photo of the damage is always required to file a claim and get your replacement or refund processed quickly. Please make sure you have the box even if it is damaged.
- ⚠ **Send us an email with the images requested.**
Email us directly from marketplace where your item was purchased with the attached images and a description of your claim.

FR

Instructions De Retour / Réclamation De Dommages

- ⚠ **NE PAS jeter la boîte/l'emballage d'origine.**
Dans le cas où un retour est requis, l'article doit être retourné dans sa boîte d'origine. Sans cela, votre retour ne sera pas accepté.
- ⚠ **Prenez une photo des marquages de la boîte.**
Une photo des marquages (texte) sur le côté de la boîte est requise au cas où une pièce serait nécessaire pour le remplacement. Cela aide notre personnel à identifier votre numéro de produit pour s'assurer que vous recevez les bonnes pièces.
- ⚠ **Prenez une photo des dommages (le cas échéant).**
Une photo des dommages est toujours requise pour déposer une réclamation et obtenir rapidement votre remplacement ou votre remboursement. Assurez-vous d'avoir la boîte même si elle est endommagée.
- ⚠ **Envoyez-nous un e-mail avec les images demandées.**
Envoyez-nous un e-mail directement depuis le marché où votre article a été acheté avec les images ci-jointes et une description de votre réclamation.

GIANTEX

USA office: Fontana

AUS office: Truganina

FRA office: Saint Vigor d'Ymonville

GBR office: FDS Corporation Limited, Unit 4, Blackacre Road, Great Blakenham, Ipswich, Ip6 0FL, United Kingdom

If you're having difficulty, our friendly customer team is always here to help.



USA: cs.us@costway.com
AUS: cs.au@costway.com
GBR: cs.uk@costway.com
FRA: cs.fr@costway.com