

2PCS Swivel Counter Stool
2CPS Tabourets de Bar Pivotants

JV10757WH-24 / JV10757WH-29
JV10757BK-24 / JV10757BK-29

EN



Before You Start

- ⚠ Please read all instructions carefully.
- ⚠ Retain instructions for future reference.
- ⚠ Separate and count all parts and hardware.
- ⚠ Read through each step carefully and follow the proper order.
- ⚠ We recommend that, where possible, all items are assembled near to the area in which they will be placed in use, to avoid moving the product unnecessarily once assembled.
- ⚠ Always place the product on a flat, steady and stable surface.
- ⚠ Keep all small parts and packaging materials for this product away from babies and children as they potentially pose a serious choking hazard.

FR



Avant de Commencer

- ⚠ Veuillez lire attentivement toutes les instructions.
- ⚠ Conservez les instructions pour vous y référer ultérieurement.
- ⚠ Vérifiez toutes les pièces et les accessoires.
- ⚠ Lisez attentivement chaque étape et suivez l'ordre correct.
- ⚠ Nous recommandons que, dans la mesure du possible, tous les produits soient assemblés à proximité de la zone où ils seront utilisés, afin d'éviter tout déplacement inutile du produit une fois assemblé.
- ⚠ Placez toujours le produit sur une surface plane et stable.
- ⚠ Conservez toutes les petites pièces de ce produit et les matériaux d'emballage hors de portée des bébés et des enfants, car ils pourraient présenter un risque d'étouffement.

COMPONENT LIST / LISTE DES PIÈCES

A



Back Rest x 2
Dossier x 2

B



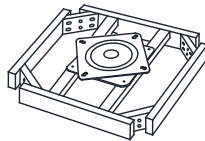
Stool Leg x 8
Pied de tabouret x 8

C



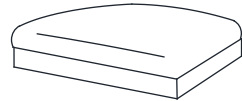
Stretcher x 8
Poteau x 8

D



Apron with swivel plate x 2
Embase avec plaque pivotante x 2

E



Apron with Seat x 2
Embase avec siège x 2

HARDWARE LIST / LISTE DES ACCESSOIRES



M6 X 25mm

① x 8

JCBC Screw
JCBC Vis



M6 X 40mm

② x 4

JCBC Screw
JCBC Vis



M6 X 50mm

③ x 16

JCBC Screw
JCBC Vis



M6 X 13mm

④ x 28

Spring Washer
Rondelle élastique



M6 X 16.5mm

⑤ x 28

Flat Washer
Rondelle plate



M4 X 110mm

⑥ x 1

Allen Key
Clé Allen



M6 X 80mm

⑦ x 8

JCBCW Screw
JCBCW Vis

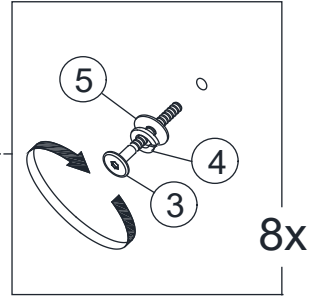
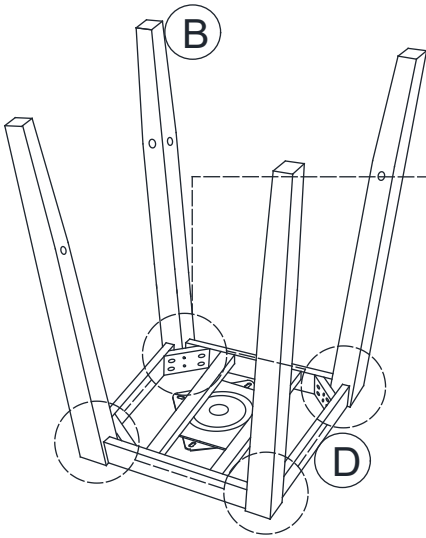


M4 X 38mm

⑧ x 16

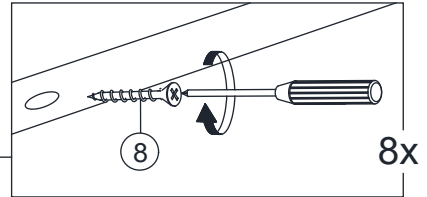
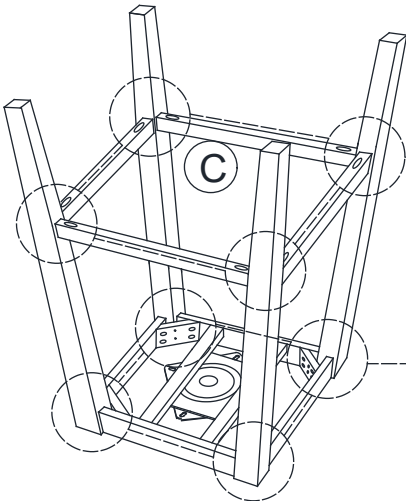
CSK Screw
CSK Vis

1

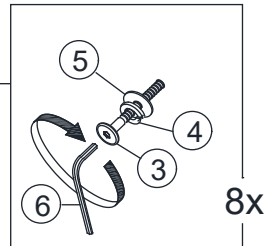


Do not tighten the hardware completely!
/Ne serrez pas complètement les accessoires!

2

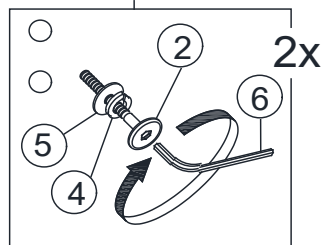
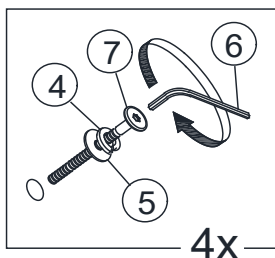
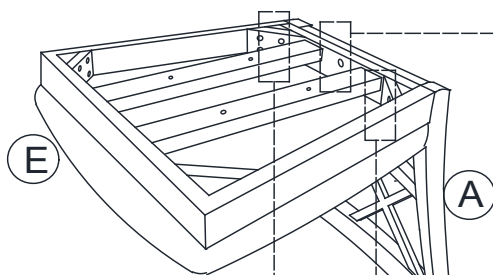


step i: tighten completely!
/étape i : serrez complètement !



step ii: tighten completely!
/étape ii : serrez complètement !

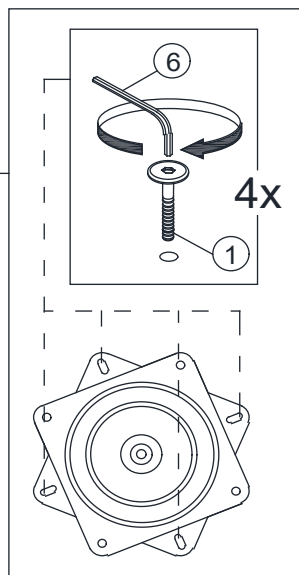
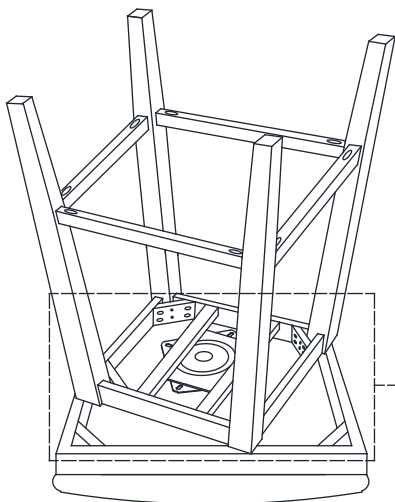
3

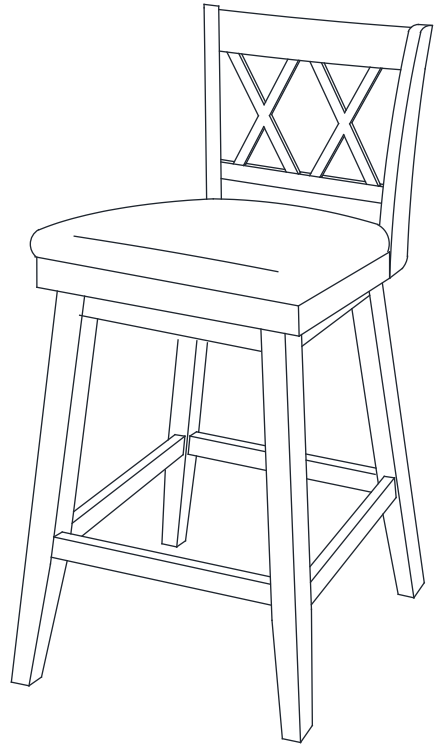
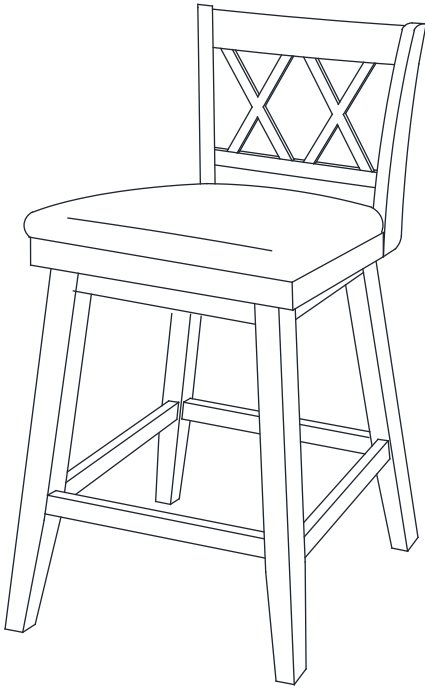


Insert 6 sets hardware first, then tighten part (A) with part (E) after alignment is done.

/Insérez d'abord 6 jeux de quincaillerie, puis serrez la pièce (A) avec la pièce (E) une fois l'alignement terminé.

4





COMPLETED ASSEMBLY
/ASSEMBLAGE TERMINÉ

x 2

EN



Return / Damage Claim Instructions

- ⚠ **DO NOT discard the box / original packaging.**
In case a return is required, the item must be returned in original box. Without this your return will not be accepted.
- ⚠ **Take a photo of the box markings.**
A photo of the markings (text) on the side of the box is required in case a part is needed for replacement. This helps our staff identify your product number to ensure you receive the correct parts.
- ⚠ **Take a photo of the damaged part (if applicable).**
A photo of the damage is always required to file a claim and get your replacement or refund processed quickly. Please make sure you have the box even if it is damaged.
- ⚠ **Send us an email with the images requested.**
Email us directly from marketplace where your item was purchased with the attached images and a description of your claim.

FR



Instructions De Retour / Réclamation De Dommages

- ⚠ **NE PAS jeter la boîte/l'emballage d'origine.**
Dans le cas où un retour est requis, l'article doit être retourné dans sa boîte d'origine. Sans cela, votre retour ne sera pas accepté.
- ⚠ **Prenez une photo des marquages de la boîte.**
Une photo des marquages (texte) sur le côté de la boîte est requise au cas où une pièce serait nécessaire pour le remplacement. Cela aide notre personnel à identifier votre numéro de produit pour s'assurer que vous recevez les bonnes pièces.
- ⚠ **Prenez une photo des dommages (le cas échéant).**
Une photo des dommages est toujours requise pour déposer une réclamation et obtenir rapidement votre remplacement ou votre remboursement. Assurez-vous d'avoir la boîte même si elle est endommagée.
- ⚠ **Envoyez-nous un e-mail avec les images demandées.**
Envoyez-nous un e-mail directement depuis le marché où votre article a été acheté avec les images ci-jointes et une description de votre réclamation.

USA office: Fontana **AUS** office: Truganina **GBR** office: Ipswich **FRA** office: Saint Vigor d'Ymonville

If you're having difficulty, our friendly customer team is always here to help.



USA: cs.us@costway.com
AUS: cs.au@costway.com
GBR: cs.uk@costway.com
FRA: cs.fr@costway.com