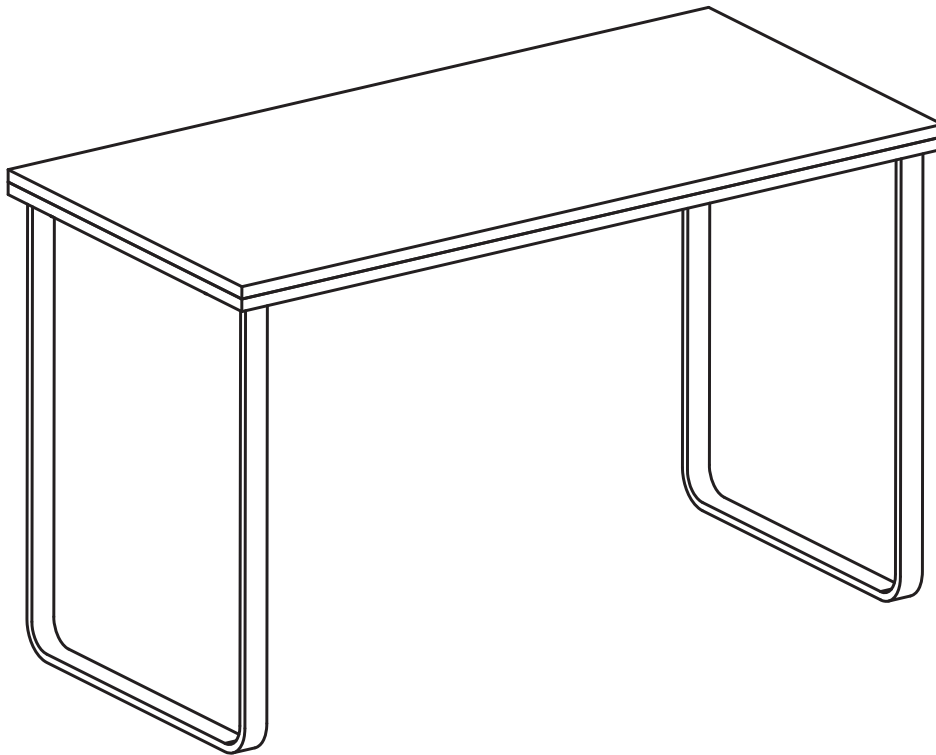


MOUNTING INSTRUCTIONS
INSTRUCCIONES DE SUPPORT
INSTRUCCIONES DEL MONTAJE

1943

Steel Workstation
Station Travail en Acier
Estación de Trabajo de Acero



PRODUCT WARRANTY REGISTRATION is available online at: www.safcoproducts.com

• LA GARANTIE DU PRODUIT est
disponible sur l'Internet : www.safcoproducts.com

• LA GARANTÍA DEL PRODUCTO está
disponible en la Internet: www.safcoproducts.com

For questions or concerns, please call **1-800-664-0042**
available Monday-Friday 7:30 AM to 5:00 PM (Central Time) (English-speaking operators)

Si vous avez des questions pour poser ou les préoccupations
pour exprimer, connecter **au 1-800-664-0042**
de 7H30 à 17H00 (Heure centrale) (Opérateurs de langue anglaise)

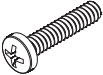
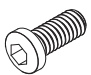

Si usted tiene preguntas o preocupaciones,
por favor llame **1-800-664-0042**
de 7:30 AM a 5:00 PM (Hora Central) (Operadores que hablan inglés)

TOOLS REQUIRED: Allen Wrench (included), Phillips Screwdriver
OUTILS REQUIS: Clé Allen (inclus), Tournevis à pointe cruciforme
HERRAMIENTAS REQUERIDAS: Llave Allen (incluido), Destornillador Phillips®

Parts List / Liste des Pièces / Lista de Piezas

| Code/ Código | DESCRIPTION / DESCRIPTION / DESCRIPCIÓN | Qty./ Qté/ Cant. | Part No./ N° de Pièce / No. de Pieza |
|-----------------|---|------------------------|--|
| (A) | Workstation Top/ Surface pour le station de travail /Top de la estación de trabajo | 1 | 1943-01§§ |
| (B) | Top Frame / Cadre Supérieur / Marco para la parte superior | 1 | 1943-02§ |
| (C) | Workstation Leg/ poste de travail Jambe / Pierna de la estación de trabajo | 2 | 1943-03§ |

**HARDWARE PACK / PAQUET MATÉRIEL /
 PAQUETE MATERIAL
 1943-19NC**

| | | |
|---|---|--|
| (D)  | (E)  | (F)  |
| Big Screw Grand Vis Tornillo Petit Qty. / Qte. / Cant.: 6 #1943-21NC | Small Screw Petite Vis Tornillo Pequeño Qty. / Qte. / Cant.: 8 #1943-22NC | Allen Wrench (Not Shown) Clé Allen (non représentée) Llave Allen (No se muestra) Qty. / Qté. / Cant. 1 #1943-23NC |

§ Note: When corresponding about parts, be sure to state color:
Black (BL), White (WH) or Silver (SL).

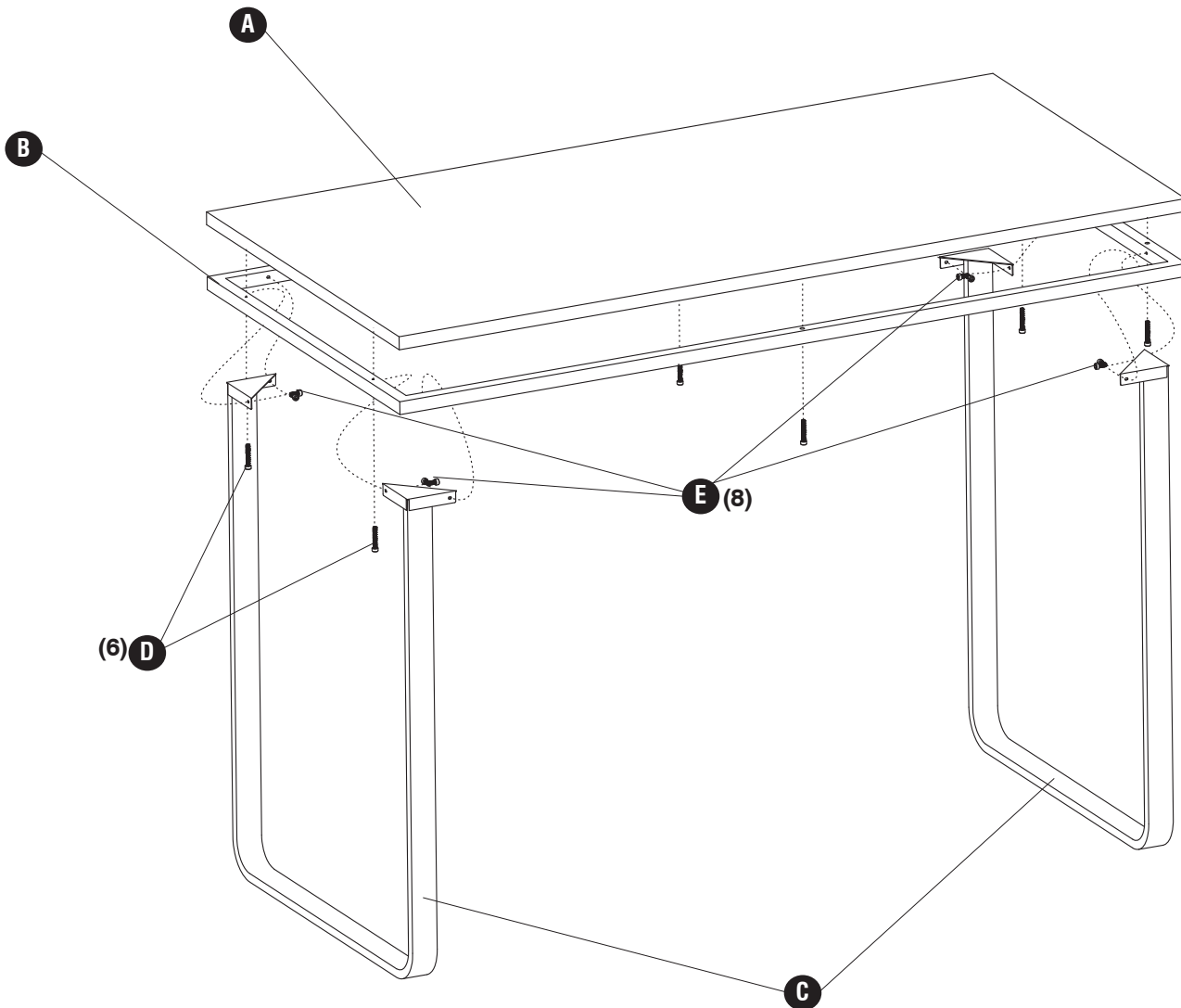
§ Noter: Quand correspondre au sujet de parties, soyez sûr d'affirmer la couleur:
 Noir (BL) Blanc (WH) ou Plateado (SL).

§ Note: Al corresponder sobre las piezas, esté seguro declarar el color:
 Negro (BL) Blanco (WH) o Argenté (SL).

§§ Note: When corresponding about parts, be sure to state color:
Cherry (CY) Black (BL) or Beech Wood (BH).

§§ Noter: Quand correspondre au sujet de parties, soyez sûr d'affirmer la couleur:
 Cerise (CY) Noir (BL) ou Hêtre (BH).

§§ Note: Al corresponder sobre las piezas, esté seguro declarar el color:
 Chereza (CY) Negro (BL) o Haya (BH).



1

E

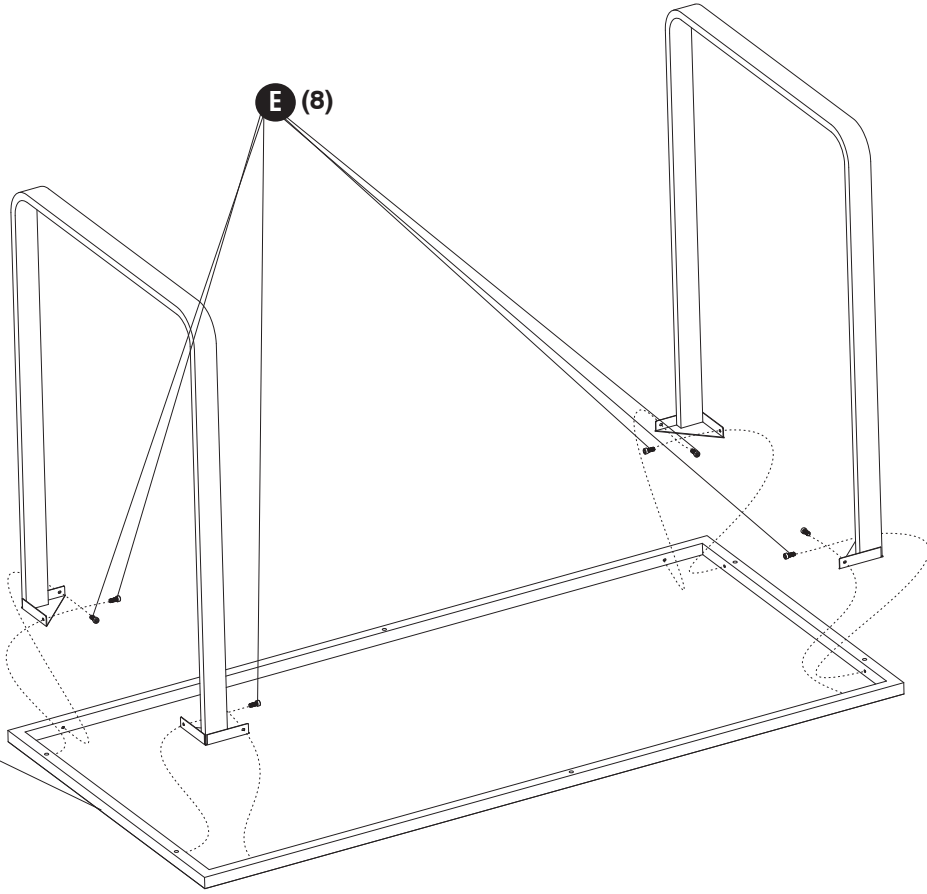


(8)

B

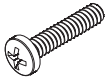
E

(8)



2

D



(6)

C

D

(6)

A

