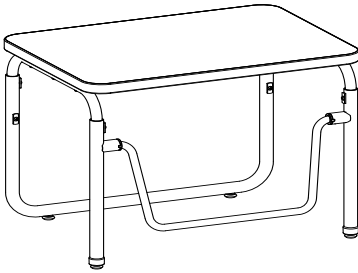
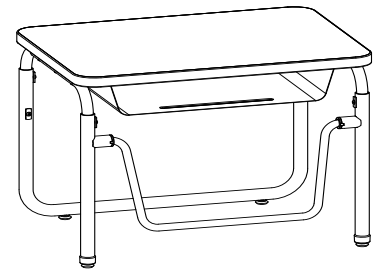


---

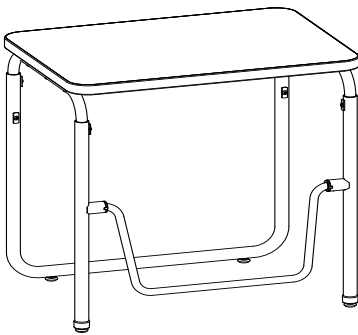
**1221, 1222, 1223, 1224**  
**AlphaBetter 2.0 Student Desk with Pendulum Bar**  
*AlphaBetter 2.0 Bureau D'étudiant Avec Barre De Pendule*  
AlphaBetter 2.0 Mesa Para Estudiantes Con Barro De Péndulo



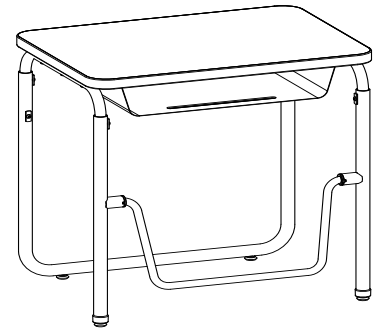
**Model 1221**  
*Modèle 1221*  
Modelo 1221



**Model 1222**  
*Modèle 1222*  
Modelo 1222



**Model 1223**  
*Modèle 1223*  
Modelo 1223



**Model 1224**  
*Modèle 1224*  
Modelo 1224

---

**PRODUCT WARRANTY** is available online at: [www.safcoproducts.com](http://www.safcoproducts.com)

• LA GARANTIE DU PRODUIT est disponible sur l'Internet : [www.safcoproducts.com](http://www.safcoproducts.com)

• LA GARANTÍA DEL PRODUCTO está disponible en la Internet: [www.safcoproducts.com](http://www.safcoproducts.com)

---

For questions or concerns, please call **1-888-971-6225**  
available Monday-Friday 7:30 AM to 5:00 PM (Central Time) (English-speaking operators)

Si vous avez des questions pour poser ou les préoccupations pour exprimer, connecter au **1-888-971-6225** de 7H30 à 17H00 (Heure centrale) (Opérateurs de langue anglaise)

Si usted tiene preguntas o preocupaciones, por favor llame **1-888-971-6225** de 7:30 AM a 5:00 PM (Hora Central) (Operadores que hablan inglés)

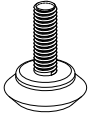
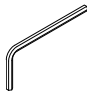
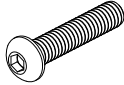
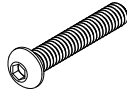
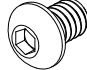
**TOOLS REQUIRED: Phillips Screwdriver**  
**OUTILS REQUIS : Tournevis cruciforme**  
**HERRAMIENTAS REQUERIDAS: Destornillador Phillips**

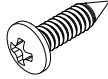
<b>PARTS LIST / LISTE DES PIÈCES / LISTA DE PIEZAS</b>			
CODE / CODIGO	DESCRIPTION / DESCRIPTION / DESCRIPCIÓN	QTY. / QUANTITÉ / CANTIDAD	PART NO. / N° DE PIÈCE / NO. DE PIEZA
(A)	<b>Top / Haut / Arriba</b>	1	640000233§
(B)	<b>Upper Leg / Jambe Supérieure / Pierna Superior</b> For Model 1221/1222	2	620000177
	For Model 1223/1224	2	620000183
(C)	<b>Lower Leg / Partie Inférieure De La Jambe / Pierna Inferior</b> For Model 1221/1222	2	620000178
	For Model 1223/1224	2	620000181
(D)	<b>Back Leg / Jambe Arrière / Pata Trasera</b> For Model 1221/1222	1	620000186
	For Model 1223/1224	1	620000187
(E)	<b>Book Box / Boîte À Livres / Caja De Libros</b>	1	635000116
(F)	<b>Swing Bar / Barre De Balançoire / Barra De Oscilación</b>	1	635000117
(G)	<b>Bushing / Bague / Buje</b>	2	635000152

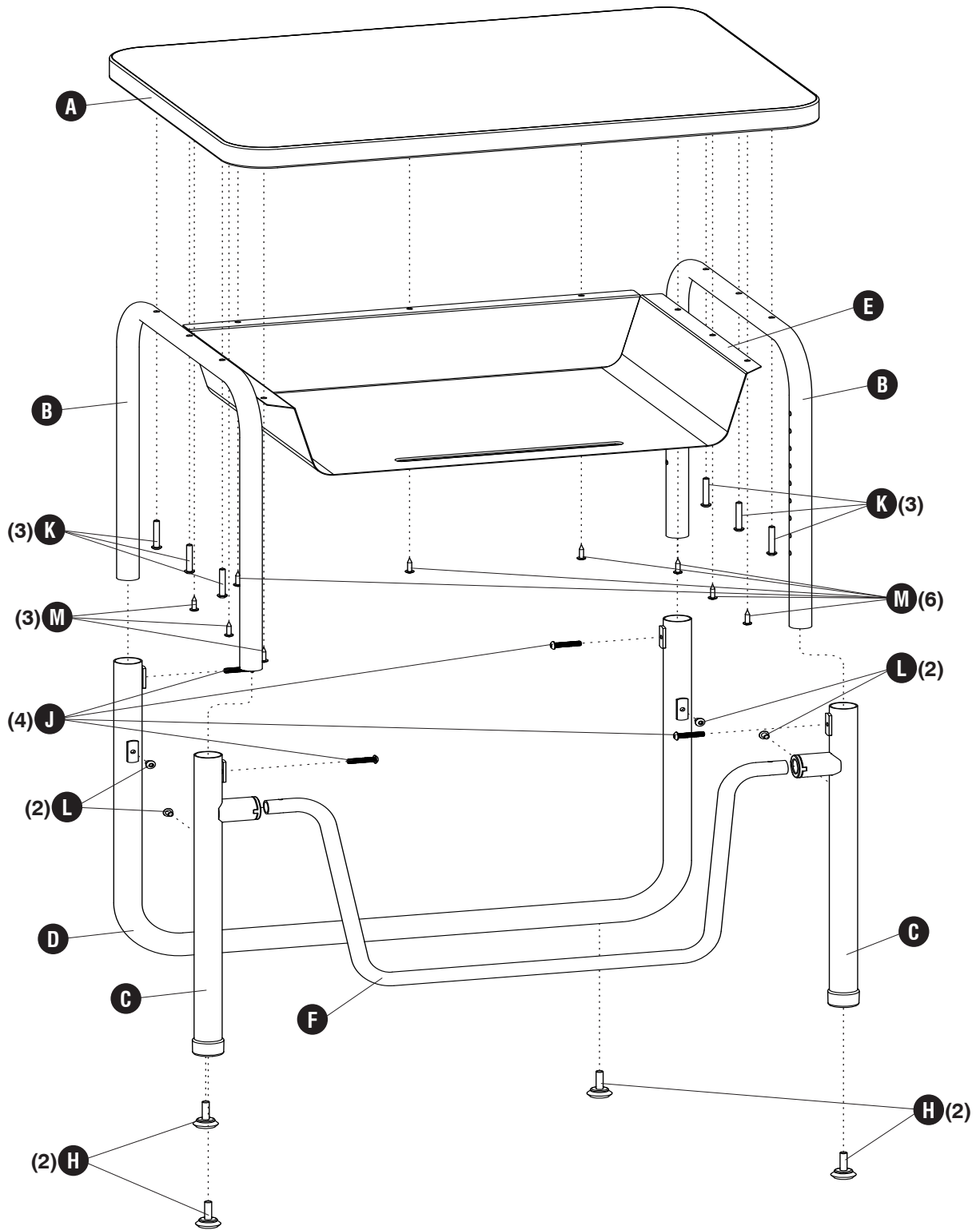
§Note: When corresponding about parts, be sure to state color: Dry Erase (DE) and Gray (GR)

§Noter: Quand correspondre au sujet de parties, soyez sûr d'affirmer la couleur: Effaçables à Sec (DE) Et Gris (GR)

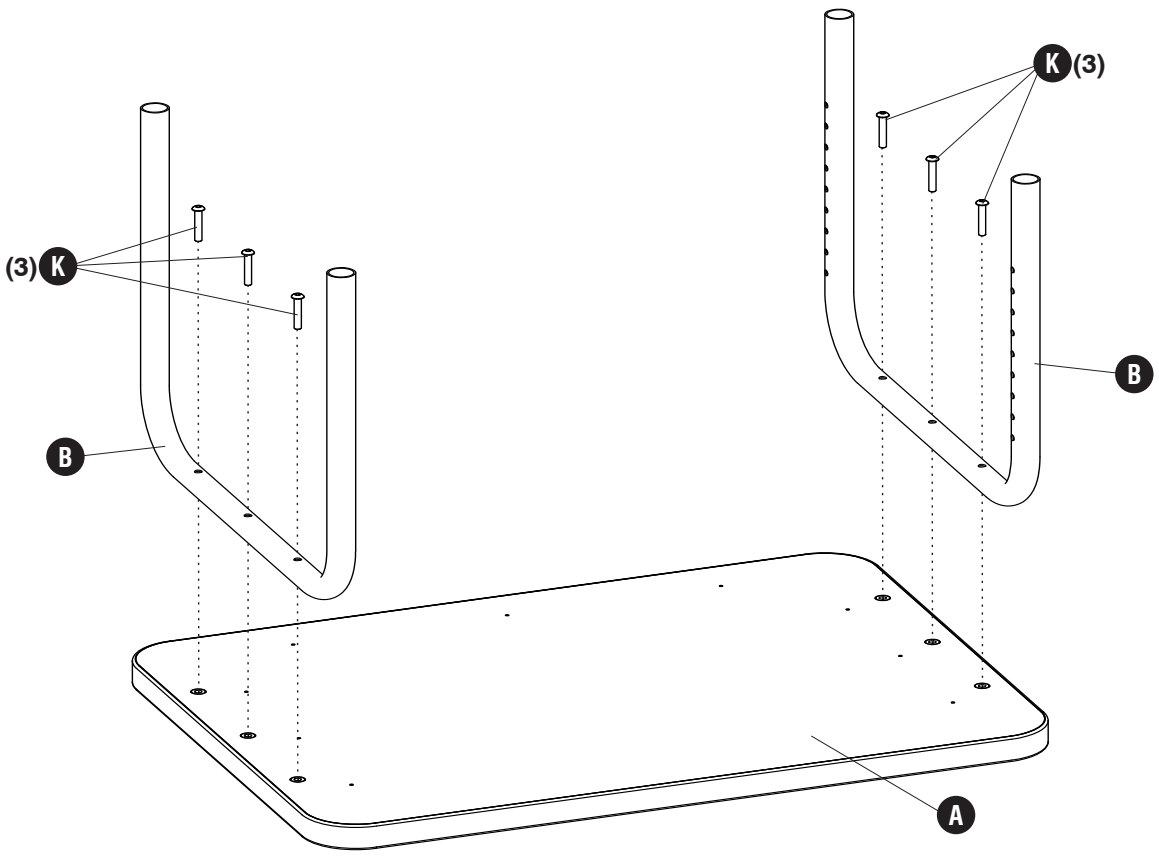
§Note: Al corresponder sobre las piezas, esté seguro declarar el color: Borrarr Seco (DE) y Gris (GR)

<b>Hardware Pack / Paquet Matériel / Paquete Material:</b> 900000311									
<b>H</b>		<b>I</b>		<b>J</b>		<b>K</b>		<b>L</b>	
<b>Leveler</b> Niveleur Nivelador		<b>Allen Wrench</b> Clé Allen Llave Allen		<b>Screw 1/4"-20x1-1/4"</b> Vis 1/4"-20x1-1/4" Tornillo 1/4"-20x1-1/4"		<b>Screw 1/4"-20x1-1/2"</b> Vis 1/4"-20x1-1/2" Tornillo 1/4"-20x1-1/2"		<b>Screw 1/4"-20x3/8"</b> Vis 1/4"-20x3/8" Tornillo 1/4"-20x3/8"	
Qty. / Qté. / Cant. 4 Q444		Qty. / Qté. / Cant. 1 993000		Qty. / Qté. / Cant. 4 905000483		Qty. / Qté. / Cant. 6 905000484		Qty. / Qté. / Cant. 4 905000485	

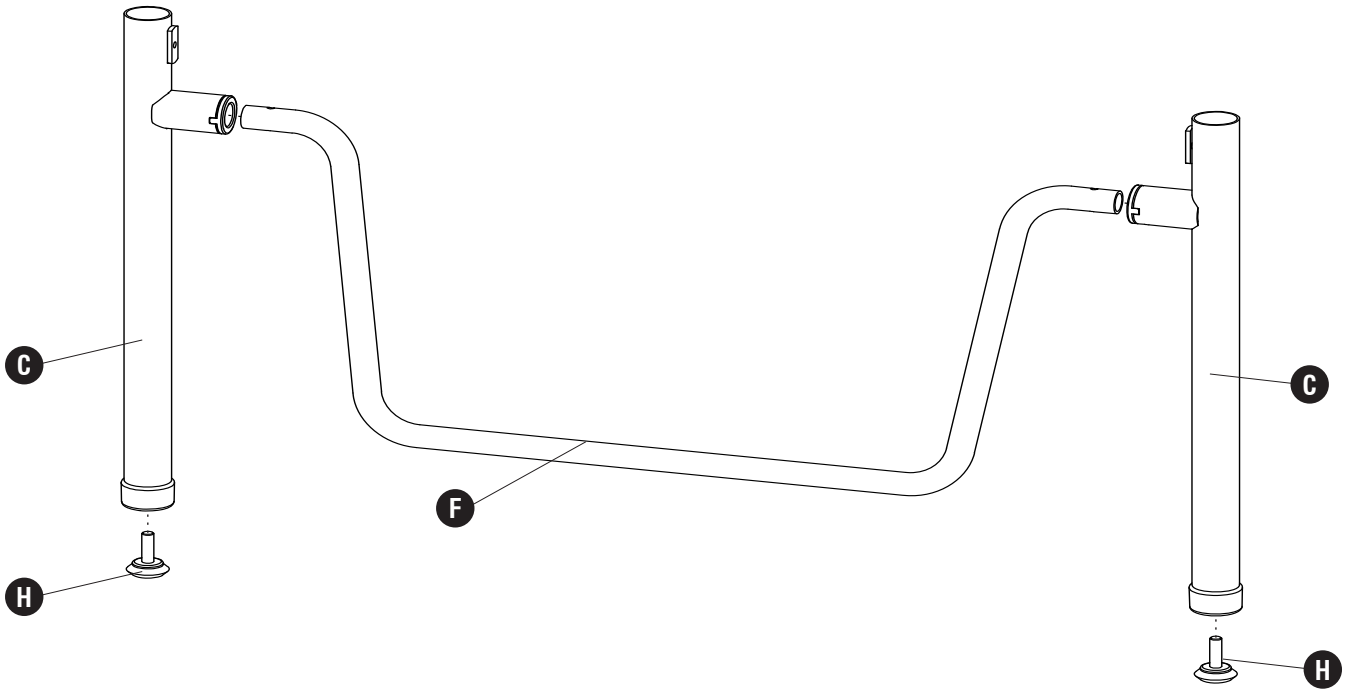
<b>Hardware Pack / Paquet Matériel / Paquete Material:</b> 900000302	
<b>M</b>	
<b>Screw #6-32x1/2"</b> Vis #6-32x1/2" Tornillo #6-32x1/2"	
Qty. / Qté. / Cant. 9 X11	



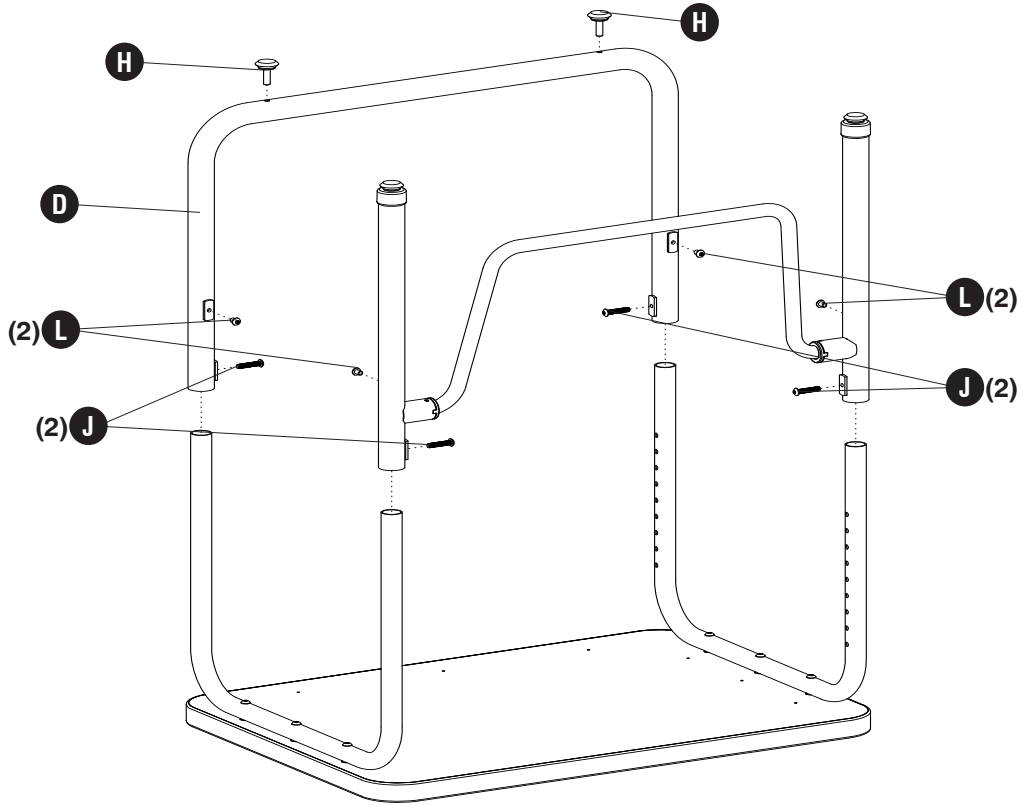
**1** **K** (6)



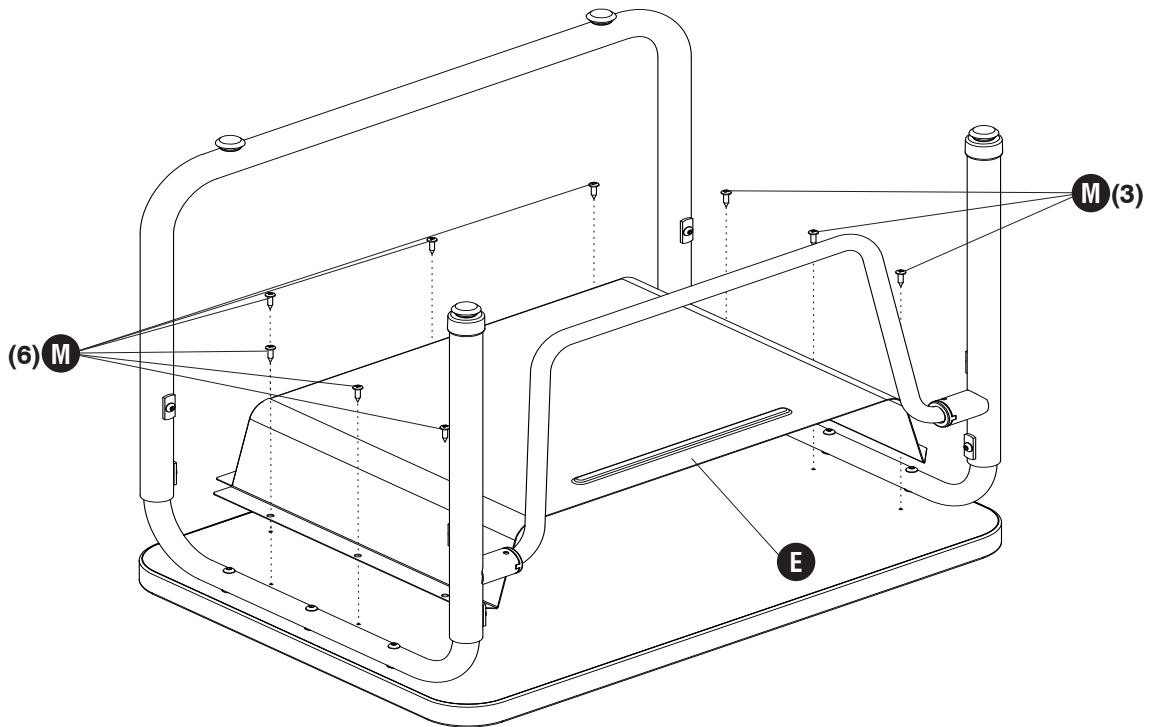
**2** **H** (2)



3 H (2) J (4) L (4)



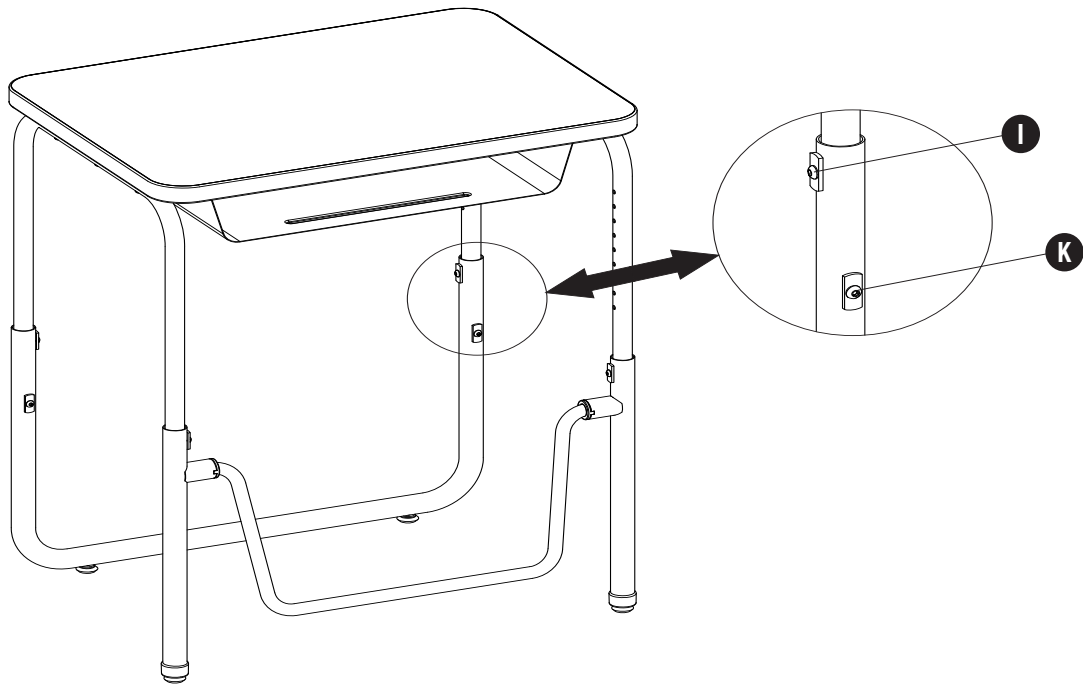
4 M (9)



**Place book box with pencil tray towards you.**

*Placez la boîte de livre avec le plateau de crayon vers vous.*

*Coloque la caja del libro con la bandeja de lápiz hacia usted.*



**For height adjustment use I and use K to secure on all four corners of the desk.**  
*Pour l'ajustement de la hauteur utiliser I et utiliser K pour sécuriser sur les quatre coins du bureau.*  
Para el ajuste de altura utilice I y utilice K para asegurar en las cuatro esquinas del escritorio.