

SAFCO[®]

an LDI Company

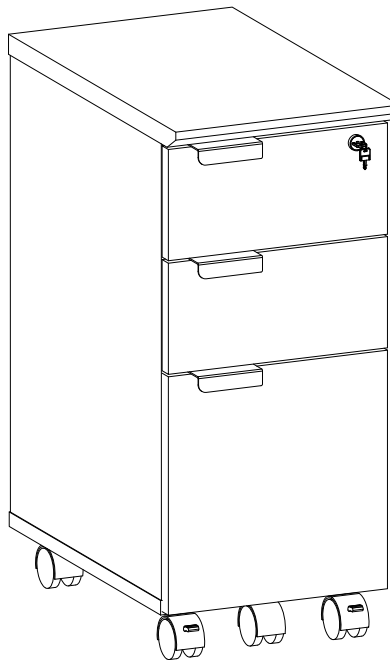
Minneapolis, MN 55428
www.safcoproducts.com

Instructions

INSTRUCTIONS

INSTRUCCIONES

RESPED
Resi™ Ped
Resi™ Ped
Resi™ Ped



PRODUCT WARRANTY is available online at: **www.safcoproducts.com**

• LA GARANTIE DU PRODUIT est
disponible sur l'Internet : **www.safcoproducts.com**

• LA GARANTÍA DEL PRODUCTO está
disponible en la Internet: **www.safcoproducts.com**

For questions or concerns, please call **1-888-971-6225**
available Monday-Friday 7:30 AM to 5:00 PM (Central Time) (English-speaking operators)

Si vous avez des questions pour poser ou les préoccupations
pour exprimer, connecter au **1-888-971-6225**
de 7H30 à 17H00 (Heure centrale) (Opérateurs de langue anglaise)

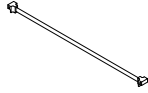
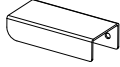
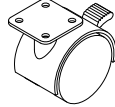
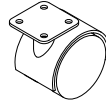
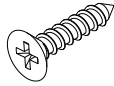
Si usted tiene preguntas o preocupaciones,
por favor llame **1-888-971-6225**
de 7:30 AM a 5:00 PM (Hora Central) (Operadores que hablan inglés)

TOOLS REQUIRED: Phillips Screwdriver
OUTILS REQUIS : Tournevis À Pointe Cruciforme
HERRAMIENTAS REQUERIDAS: Destornillador Phillips

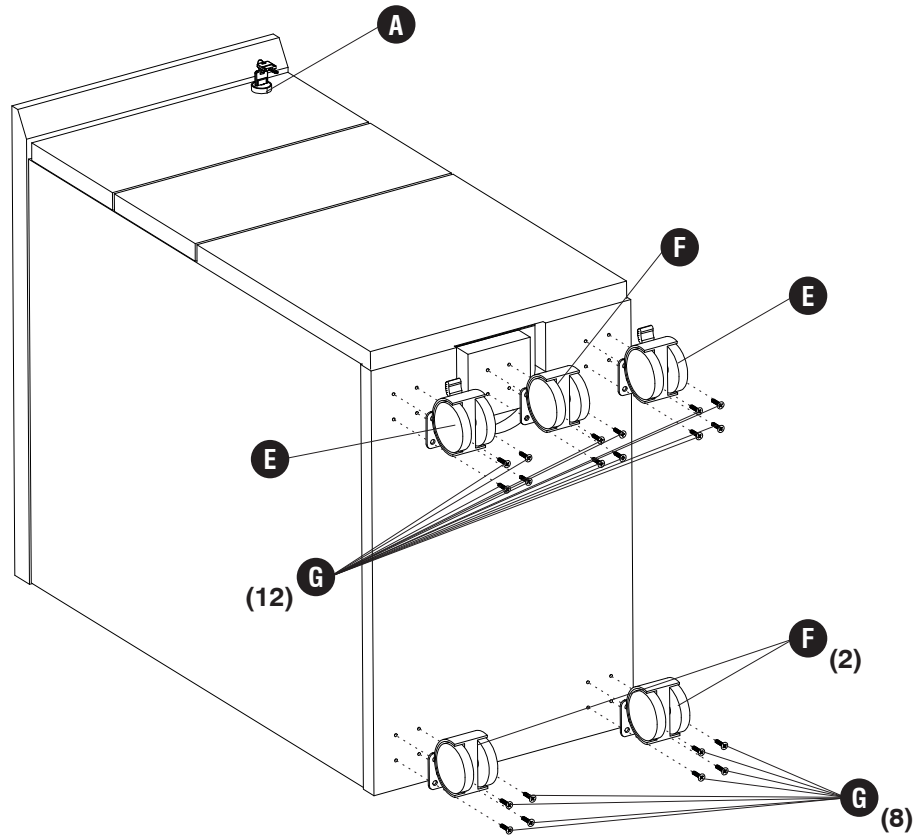
PARTS LIST / LISTE DES PIÈCES / LISTA DE PIEZAS

CODE / CODIGO	DESCRIPTION / DESCRIPTION / DESCRIPCIÓN	QTY. / QUANTITÉ / CANTIDAD	PART NO. / N° DE PIECE / NO. DE PIEZA
(A)	Lock / Verrou / Bloqueo	1	700000034
(B)	Drawer Slide / Glissière De Tiroir / Diapositiva Del Cajón	3	700000035

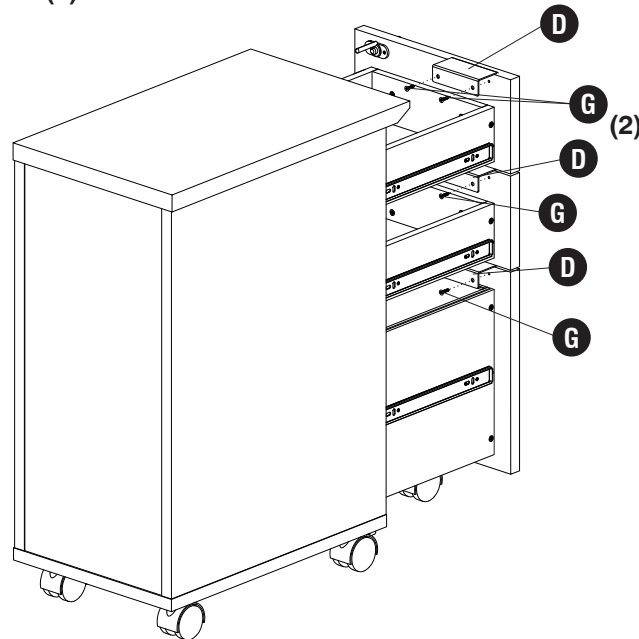
Hardware Pack / Paquet Matériel / Paquete Material:
700000038

<p>C</p>  <p>Hanger Bar with Clips Barre De Cintre Avec Clips Barra Colgante Con Clips</p> <p>Qty. / Qté. / Cant. 1 700000021</p>	<p>D</p>  <p>Drawer Handle Poignée De Tiroir Mango Del Cajón</p> <p>Qty. / Qté. / Cant. 3 700000046</p>	<p>E</p>  <p>Locking Caster Roulette Verrouillable Rueda De Bloqueo</p> <p>Qty. / Qté. / Cant. 2 700000036</p>	<p>F</p>  <p>Non-Locking Caster Roulette Non Verrouillable Ruedita Sin Bloqueo</p> <p>Qty. / Qté. / Cant. 3 700000037</p>	<p>G</p>  <p>Screw #4x16mm Vis #4x16mm Tornillo #4x16mm</p> <p>Qty. / Qté. / Cant. 26 905000303</p>
---	---	--	---	---

- 1** **E** (2) **F** (3) **G** (20)



- 2** **D** (3) **G** (6)



Note: Install hanger bar (C) on the bottom drawer.
Note: Installez la barre de cintre (C) sur le tiroir inférieur.
 Nota: Instale la barra colgante (C) en el cajón inferior.