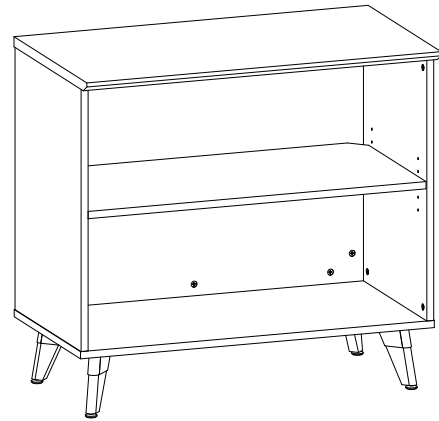
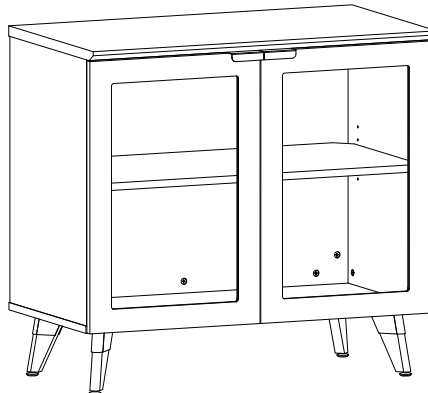


RESCAB36 / RESDRKT / RESGDRKT**Resi™ Open Storage With Doors***Resi™ Stockage Ouvert Avec Des Portes***Resi™ Abrir Almacenamiento Con Puertas**

Model RESCAB36 + RESDRKT shown
Modèle RESCAB36 + RESDRKT montré
Modelo RESCAB36 + RESDRKT mostrado



Model RESCAB36 shown
Modèle RESCAB36 montré
Modelo RESCAB36 mostrado



Model RESCAB36 + RESGDRKT shown
Modèle RESCAB36 + RESGDRKT montré
Modelo RESCAB36 + RESGDRKT mostrado

PRODUCT WARRANTY is available online at: www.safcoproducts.com

• LA GARANTIE DU PRODUIT est
disponible sur l'Internet : www.safcoproducts.com

• LA GARANTÍA DEL PRODUCTO está
disponible en la Internet: www.safcoproducts.com

For questions or concerns, please call **1-888-971-6225**
available Monday-Friday 7:30 AM to 5:00 PM (Central Time) (English-speaking operators)

Si vous avez des questions pour poser ou les préoccupations
pour exprimer, connecter au **1-888-971-6225**
de 7H30 à 17H00 (Heure centrale) (Opérateurs de langue anglaise)

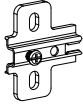
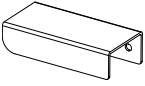
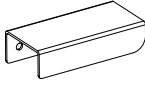
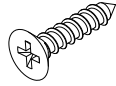
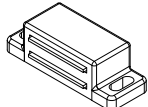
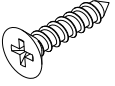
Si usted tiene preguntas o preocupaciones,
por favor llame **1-888-971-6225**
de 7:30 AM a 5:00 PM (Hora Central) (Operadores que hablan inglés)

TOOLS REQUIRED: Phillips Screwdriver
OUTILS REQUIS : Tournevis À Pointe Cruciforme
HERRAMIENTAS REQUERIDAS: Destornillador Phillips

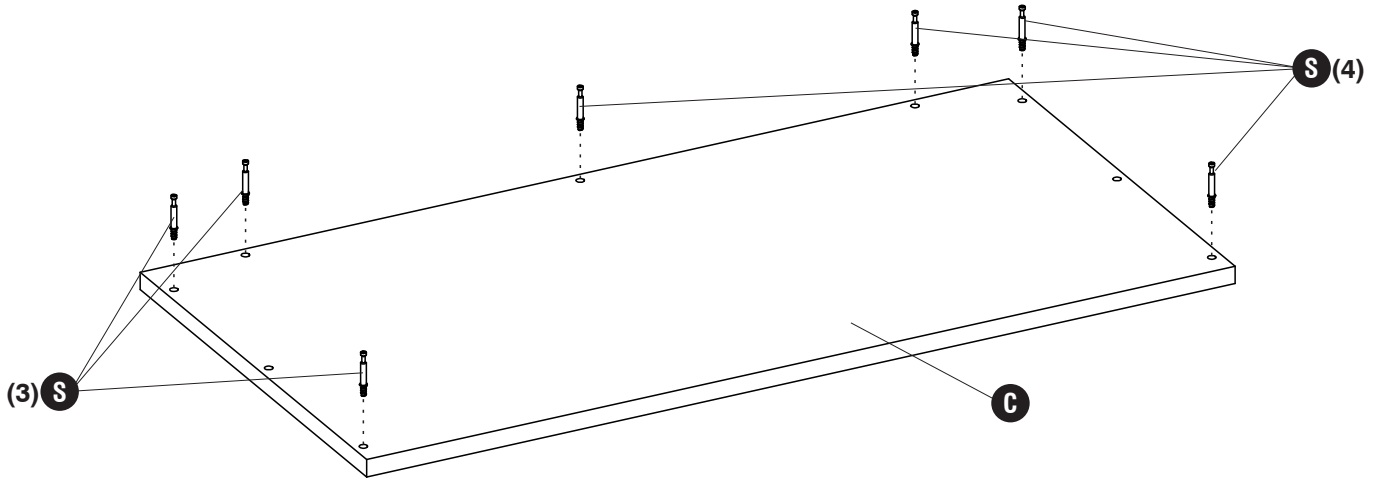
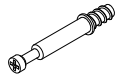
PARTS LIST / LISTE DES PIÈCES / LISTA DE PIEZAS

CODE / CODIGO	DESCRIPTION / DESCRIPTION / DESCRIPCIÓN	QTY. / QUANTITÉ / CANTIDAD	PART NO. / N° DE PIECE / NO. DE PIEZA
(A)	Top / Haut / Arriba	1	70000008
(B)	Back / Précédent / Atrás	1	70000012
(C)	Bottom / Bas / Parte Inferior	1	70000013
(D)	Side Panel / Panneau Latéral / Panel Lateral	2	70000009
(E)	Left Door / Porte Gauche / Puerta Izquierda		
	For Model RESDRKT	1	70000014
	For Model RESGDRKT	1	63000046
(F)	Right Door / Porte Droite / Puerta Derecha		
	For Model RESDRKT	1	70000015
	For Model RESGDRKT	1	63000047
(G)	Leg Assembly / Assemblage De Jambe / Ensamblaje De Piernas	4	205000122
(H)	Shelf / Étagère / Estante	1	70000011
(I)	Leveler (Pre-Installed) / Niveleur (Préinstallé) / Nivelador (Preinstalado)	4	960000068
(J)	Door Bumper (Pre-Installed) / Pare-Chocs De Porte (Préinstallé) / Parachoques De Puerta (Preinstalado)	2	920000463
(K)	Hinge (Pre-Installed) / Charnière (Préinstallé) / Bisagra (Preinstalado)	4	920000456

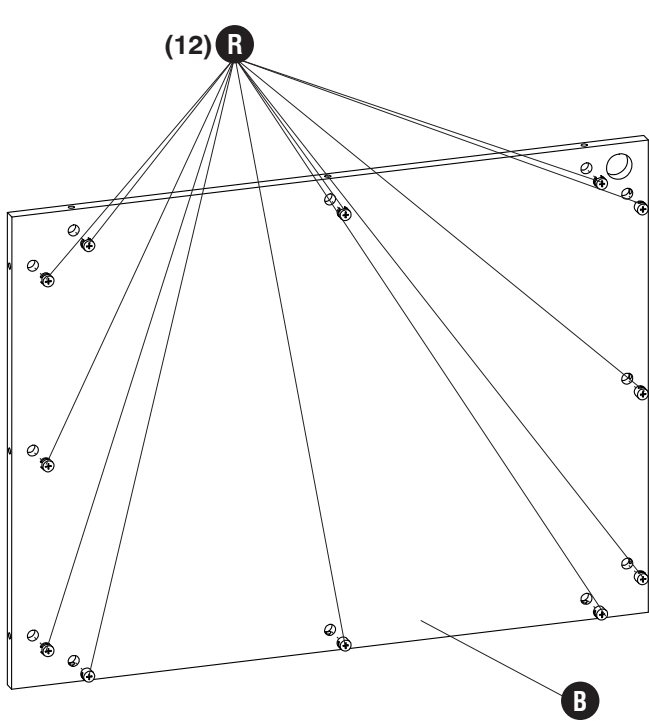
Hardware Pack / Paquet Matériel / Paquete Material:
70000027

<p>L</p>  <p>Hinge Plate Plaque De Charnière Placa De Bisagra</p> <p>Qty. / Qté. / Cant. 4 920000457</p>	<p>M</p>  <p>Left Door Handle Poignée De Porte Gauche Mango De La Puerta Izquierda</p> <p>Qty. / Qté. / Cant. 1 700000010</p>	<p>N</p>  <p>Right Door Handle Poignée De Porte Droite Mango De La Puerta Derecha</p> <p>Qty. / Qté. / Cant. 1 700000018</p>	<p>O</p>  <p>Screw #4x16mm Vis #4x16mm Tornillo #4x16mm</p> <p>Qty. / Qté. / Cant. 12 905000303</p>
<p>P</p>  <p>Door Latch Loquet De Porte Pestillo De La Puerta</p> <p>Qty. / Qté. / Cant. 1 435000170</p>	<p>Q</p>  <p>Screw #3x14mm Vis #3x14mm Tornillo #3x14mm</p> <p>Qty. / Qté. / Cant. 2 700000045</p>		

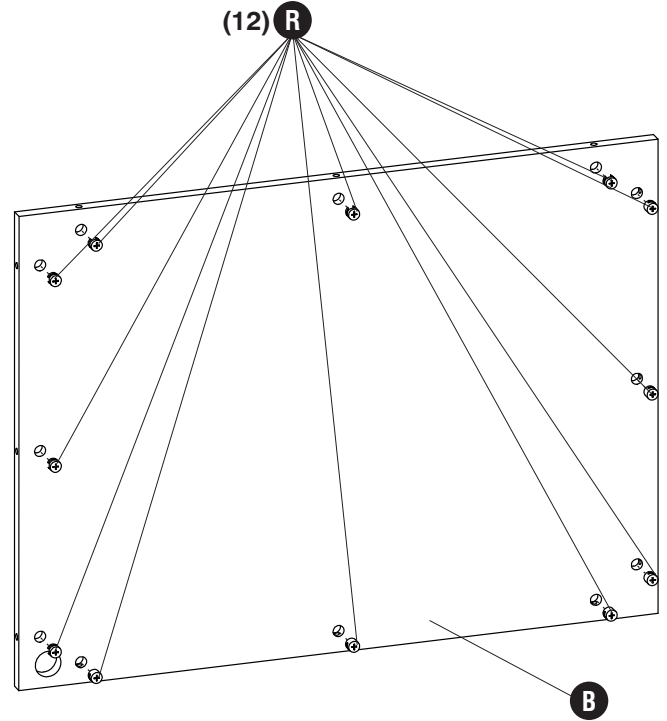
1 **S** (7)



2 **R** (12)



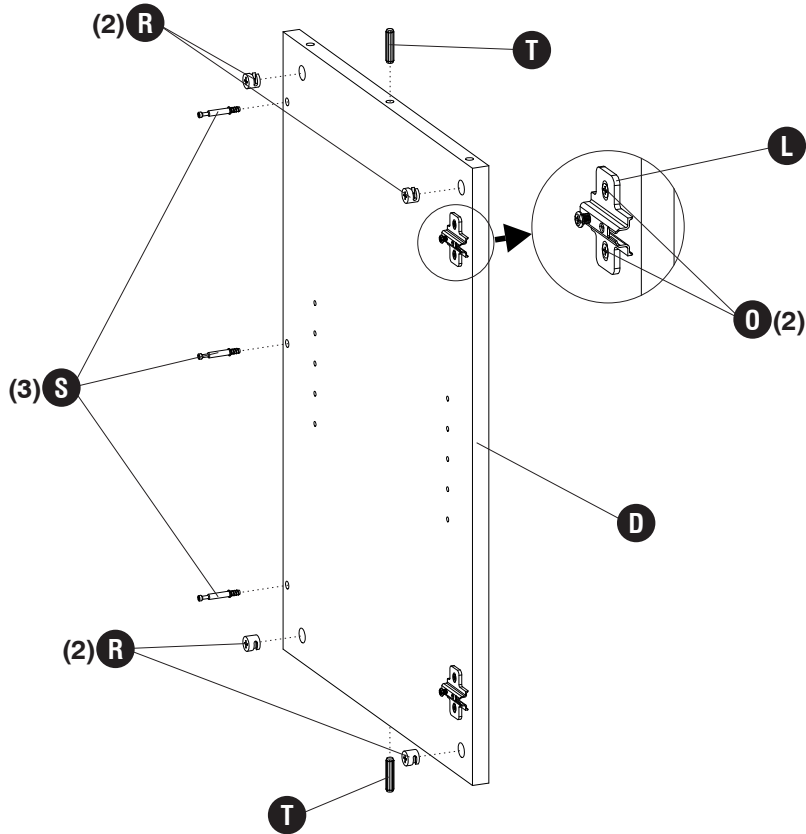
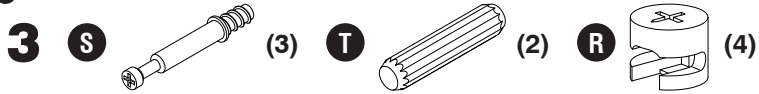
or



Note: Choose where you want your cable management hole.

Note: Choisissez où vous voulez votre trou de gestion du câble.

Nota: Elija dónde desea que su orificio de administración de cables.

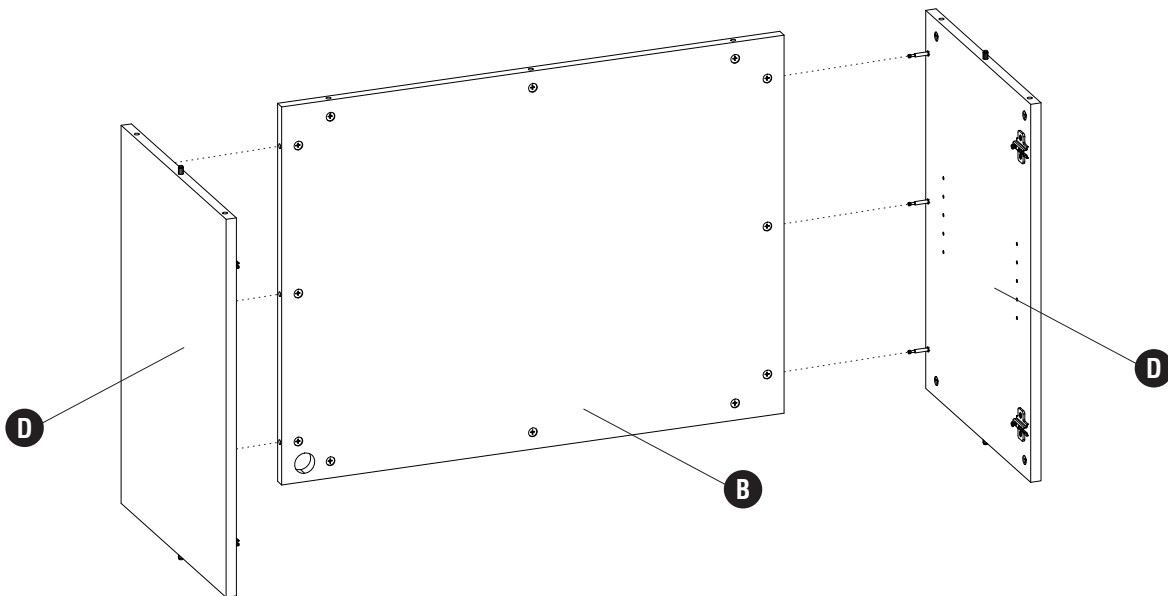


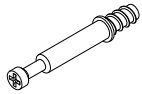
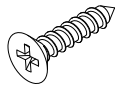
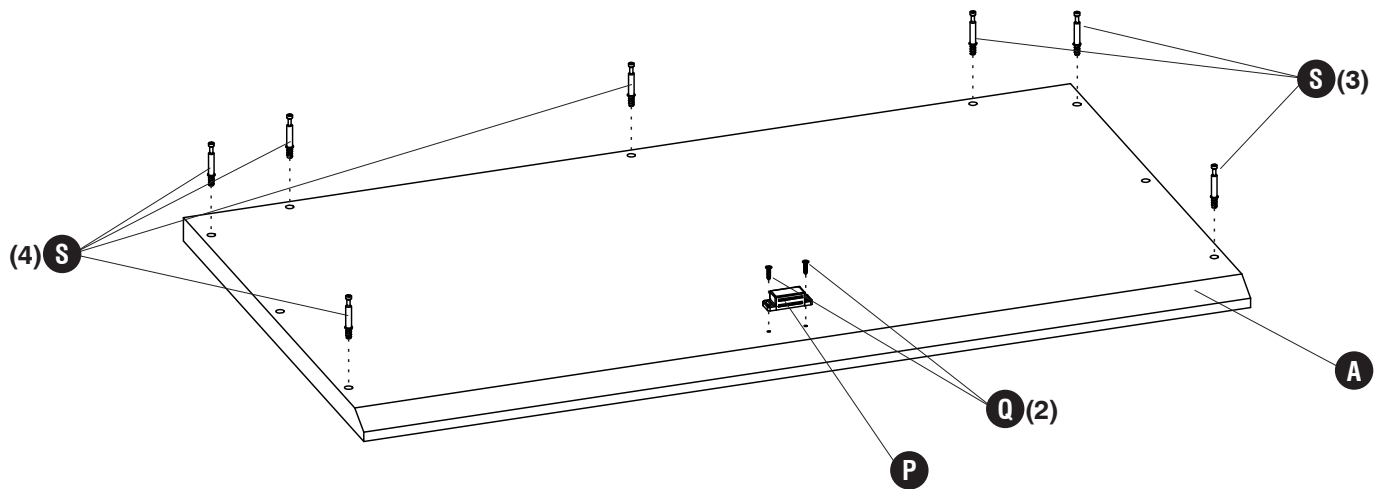
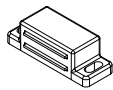
Note: Do this step twice. Skip install of O and L if no door kit purchased.

Note: Faites cette étape deux fois. Sautez l'installation de O et L si aucun kit de porte acheté.

Nota: Haga este paso dos veces. Omite la instalación de O y L si no se compró un kit de puerta.

4

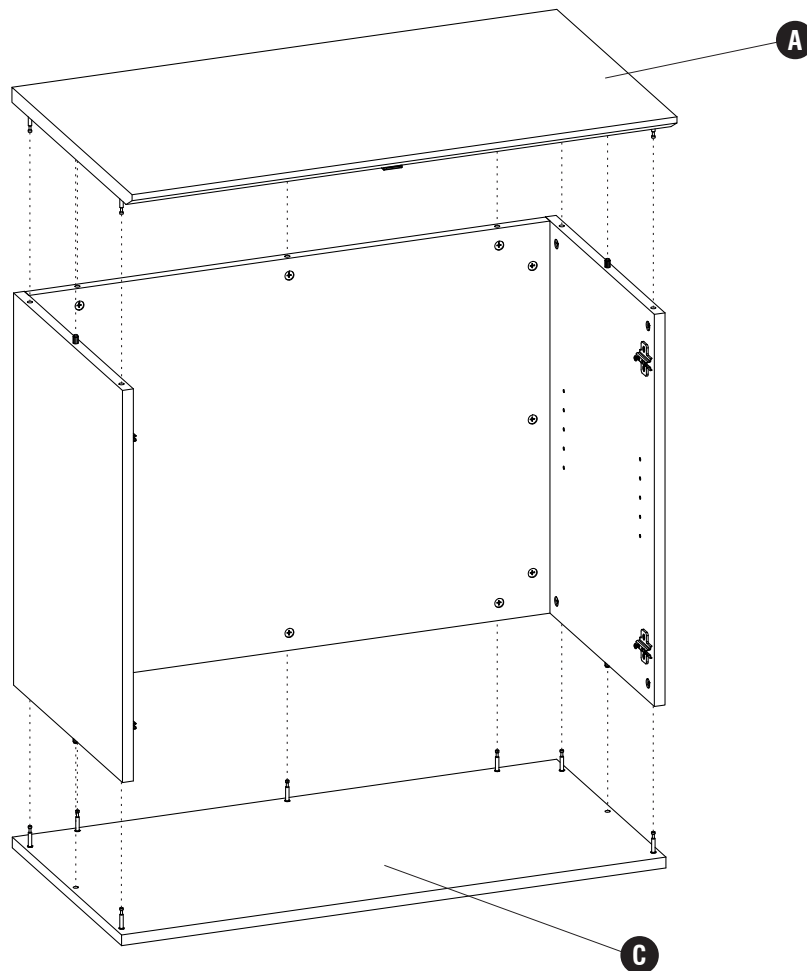


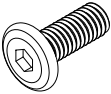
5**S****(7)****Q****(2)****P**

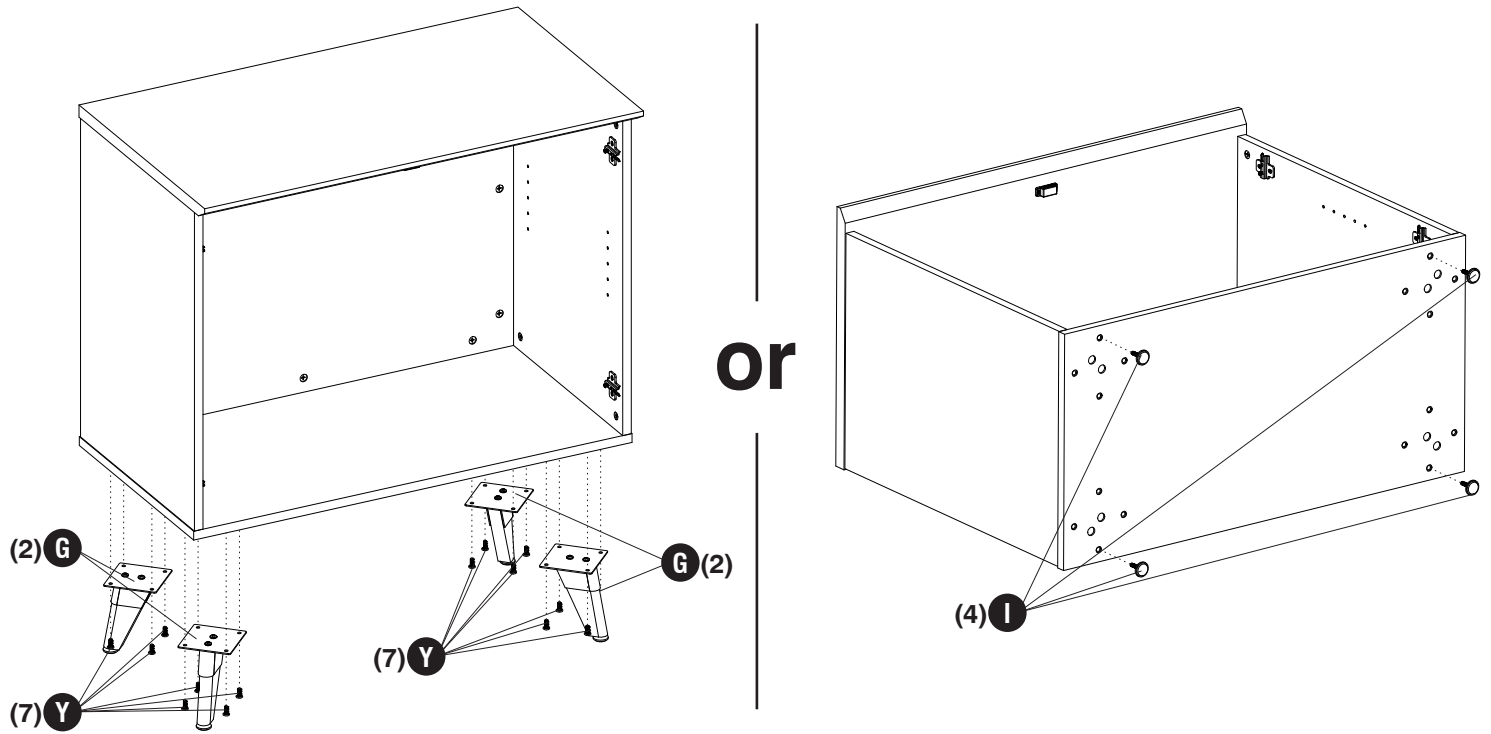
Note: Skip install Q and P if no door kit were purchased.

Note: Sautez installer Q et P si aucun kit de porte n'a été acheté.

Nota: Omite la instalación Q y P si no se compró ningún kit de puerta.

6

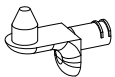
7 **Y**  (16)



Note: Choose if you want legs or levelers.

Note: Choisissez si vous voulez des jambes ou des niveleurs.

Nota: Elige si quieres piernas o niveladores.

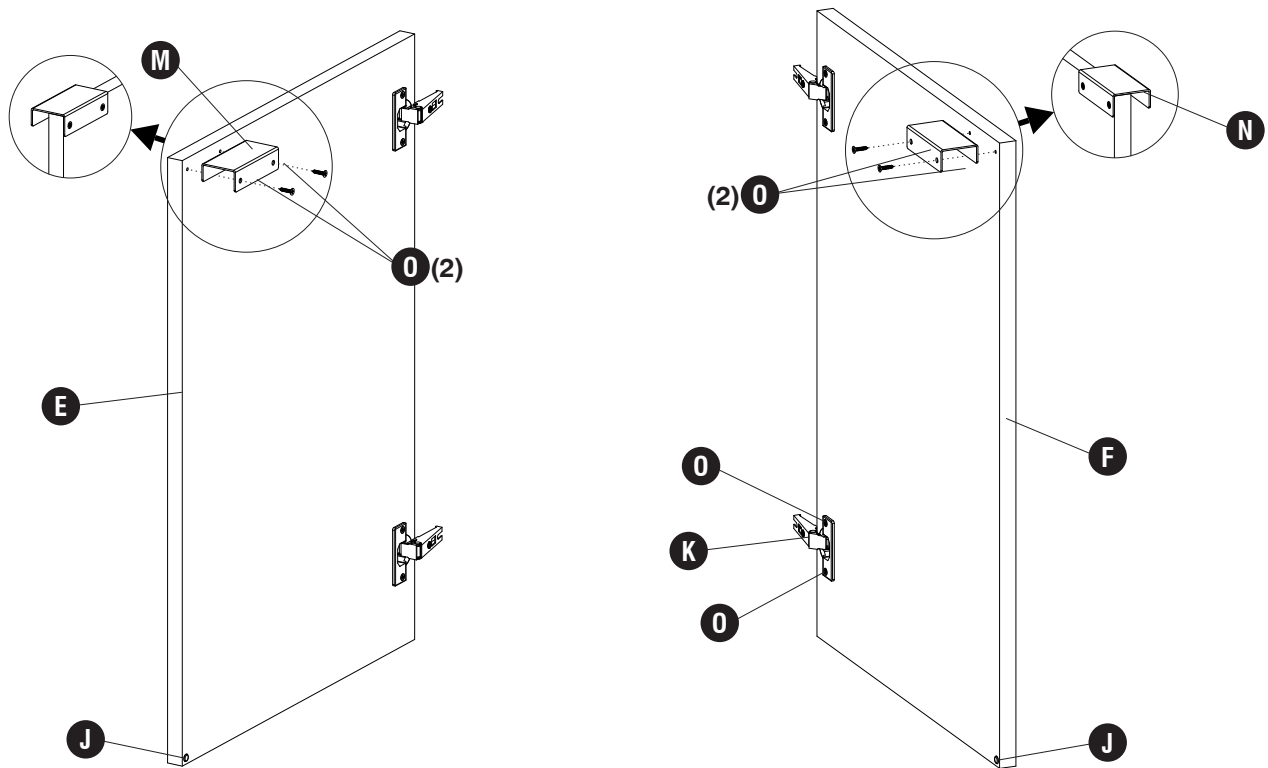
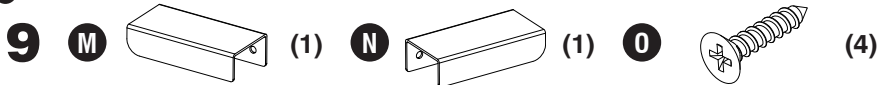
8 **U**  (4)



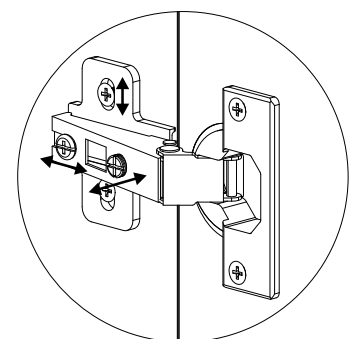
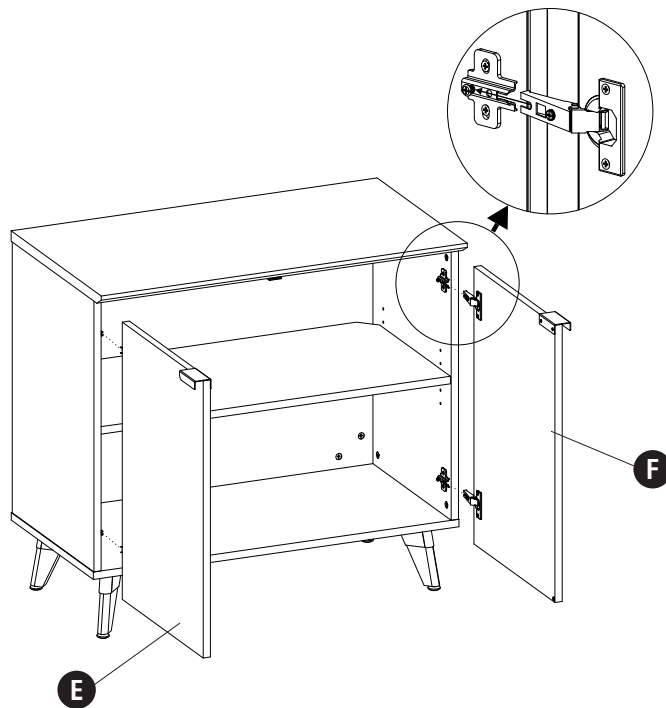
Note: Continue to steps 9 and 10 if adding doors.

Note: Continuez aux étapes 9 et 10 si vous ajoutez des portes.

Nota: Continúe con los pasos 9 y 10 si agrega puertas.



10



Note: Use the picture to the right for door adjustments.
Note: Utilisez l'image à droite pour les ajustements de porte.
 Nota: Utilice la imagen de la derecha para los ajustes de la puerta.