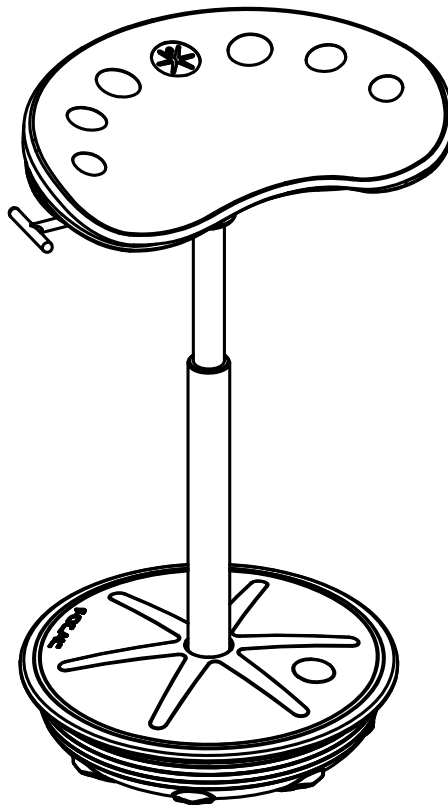


Instructions

INSTRUCTIONS
INSTRUCCIONES

FWS-1000 **Pivot™ Seat** *Pivot™ Siège* *Pivot™ Asiento*



PRODUCT WARRANTY is available online at: www.safcoproducts.com

• LA GARANTIE DU PRODUIT est
disponible sur l'Internet : www.safcoproducts.com

• LA GARANTÍA DEL PRODUCTO está
disponible en la Internet: www.safcoproducts.com

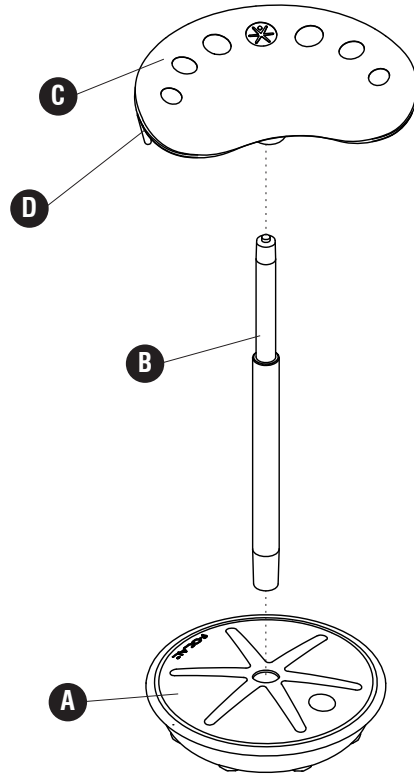
For questions or concerns, please call **1-888-971-6225**
available Monday-Friday 7:30 AM to 5:00 PM (Central Time) (English-speaking operators)

Si vous avez des questions pour poser ou les préoccupations
pour exprimer, connecter au **1-888-971-6225**
de 7H30 à 17H00 (Heure centrale) (Opérateurs de langue anglaise)

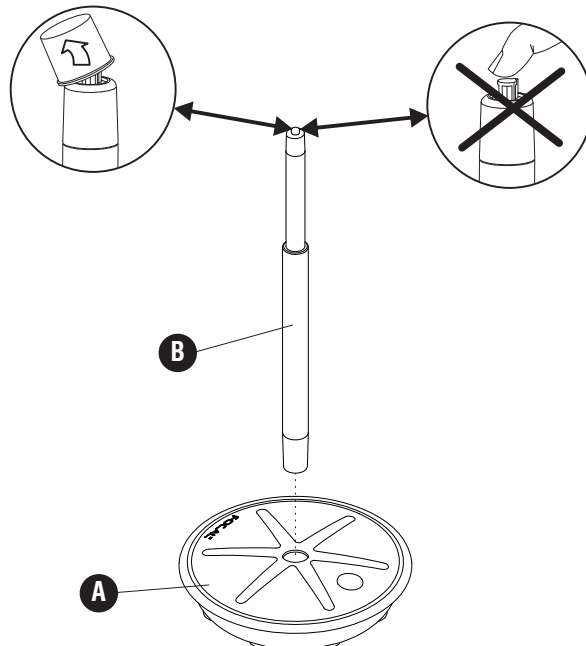
Si usted tiene preguntas o preocupaciones,
por favor llame **1-888-971-6225**
de 7:30 AM a 5:00 PM (Hora Central) (Operadores que hablan inglés)

PARTS LIST / LISTE DES PIÈCES / LISTA DE PIEZAS

CODE / CODIGO	DESCRIPTION / DESCRIPTION / DESCRIPCIÓN	QTY. / QUANTITÉ / CANTIDAD	PART NO. / N° DE PIECE / NO. DE PIEZA
(A)	Base / Base / Base	1	205000030
(B)	Cylinder / Cylindre / Cilindro	1	210000004
(C)	Seat / Siège / Asiento	1	220000020



1



2

Important!
Sit firmly on the seat to press-fit all parts together.
Improper assembly may cause base to detach

Important!

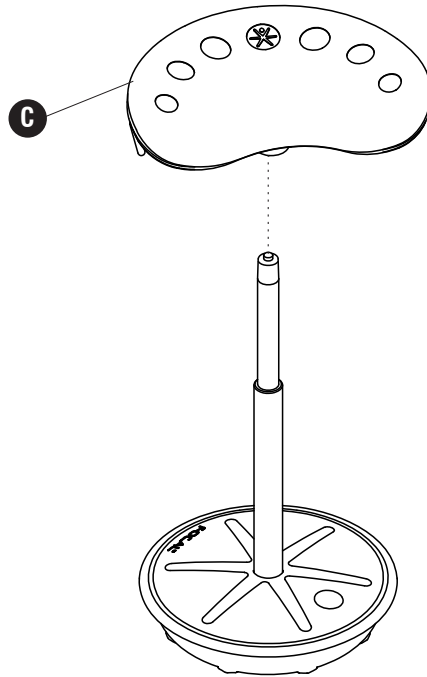
Asseyez-vous fermement sur le siège pour enfoncer toutes les pièces ensemble.

Un montage inapproprié peut causer la détachement de la base

Importante!

Siéntese firmemente en el asiento para presionar-quepa todas las piezas juntas.

El ensamblaje incorrecto puede causar que la base se separe



3

Adjust seat height using levers (D).

Ajuster la hauteur du siège à l'aide de leviers (D).

Ajuste altura de asiento usando palancas (D).

