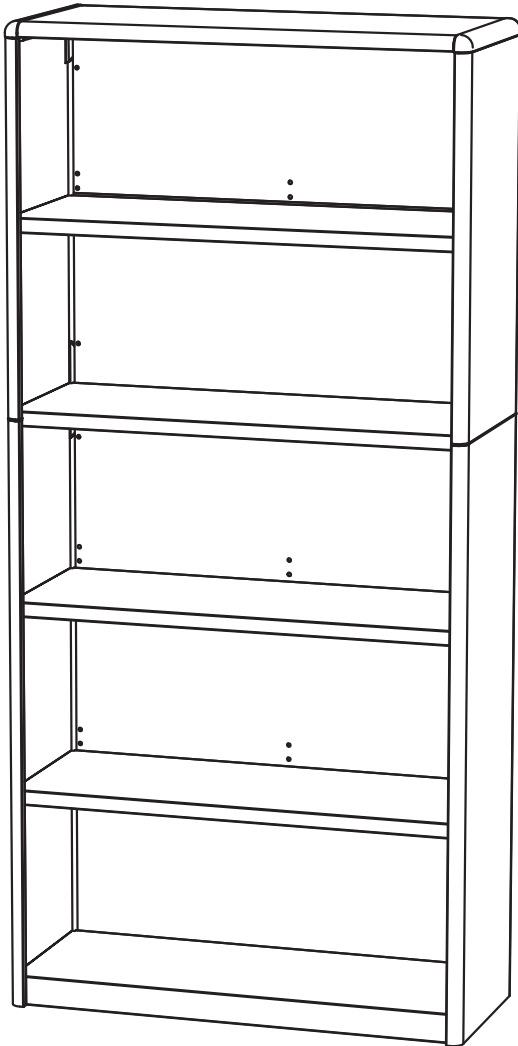


ASSEMBLY INSTRUCTIONS
INSTRUCTIONS DE MONTAGE
INSTRUCCIONES DE ENSAMBLAJE



7173

Value Mate[®]

5- Shelf Bookcase

Bibliothèque avec 5 tablettes

Biblioteca con 5 estantes

PRODUCT WARRANTY REGISTRATION is available online at: www.safcoproducts.com

• LA GARANTIE DU PRODUIT est
disponible sur l'Internet : www.safcoproducts.com

• LA GARANTÍA DEL PRODUCTO está
disponible en la Internet: www.safcoproducts.com



For questions or concerns, please call **1-800-664-0042**
available Monday-Friday 7:30 AM to 5:00 PM (Central Time) (English-speaking operators)

Si vous avez des questions pour poser ou les préoccupations
pour exprimer, connecter **au 1-800-664-0042**
de 7H30 à 17H00 (Heure centrale) (Opérateurs de langue anglaise)

Si usted tiene preguntas o preocupaciones,
por favor llame **1-800-664-0042**
de 7:30 AM a 5:00 PM (Hora Central) (Operadores que hablan inglés)

TOOLS REQUIRED: Phillips Screwdriver, Small hammer or Mallet

Parts List			
Code	DESCRIPTION	Qty.	Part No.
(A)	Upper Side Panel	2	7172-55§
(B)	Lower Side Panel	2	7173-51§
(C)	Bottom Shelf	1	7170-52§
(D)	Center Shelf	4	7170-53§
(E)	Top Panel	1	7111-56§
(F)	Corner Connector	2	7111-57§§
(G)	Upper Back Panel	1	7172-54BL
(H)	Lower Back Panel	1	7171-54BL
(I)	Side Connector	4	7131-56§§

Hardware Pack 7173-69NC	
 J	 K
Push Pin Qty. 11 7170-61BL	Screw Qty. 28 7170-77NC



§ Note: When corresponding about parts, be sure to state color:

Black (BL), Gray (GR), Medium Oak (MO), Cherry (CY) or Sand (SA).

§§ Note: If corresponding about Medium Oak (MO) parts, then these parts are Brown(BR); otherwise use coding above.

OUTILS REQUIS : Tournevis à pointe cruciforme, Petit marteau ou Mallet

Liste des Pièces			
Code	DESCRIPTION	Qté	N° de Pièce
(A)	Panneau Latéral Supérieur	2	7172-55§
(B)	Bas-Côté Panneau	2	7173-51§
(C)	Étagère inférieure	1	7170-52§
(D)	Centre Étagère	4	7170-53§
(E)	Haut Panneau	1	7111-56§
(F)	Coin Connecteur	2	7111-57§§
(G)	Panneau Arrière Supérieur	1	7172-54BL
(H)	Bas-Arrière Panneau	1	7171-54BL
(I)	Latéral Connecteur	4	7131-56§§

Paquet Matériel 7173-69NC	
 J	 K
Goupille Pousser Qté. 11 7170-61BL	Vis Qté. 28 7170-77NC



§ Noter: Quand correspondre au sujet de parties, soyez sûr d'affirmer la couleur:

Noir (BL), Gris (GR), Chêne Moyen (MO), Cerise (CY), ou Sable (SA).

§§ Noter: Si correspondantes sur Chêne Moyen (MO) des pièces, ces pièces sont ensuite Brun (BR), sinon utiliser le codage ci-dessus.

HERRAMIENTAS REQUERIDAS: Destornillador Phillips®. Pequeño martillo o Mallet

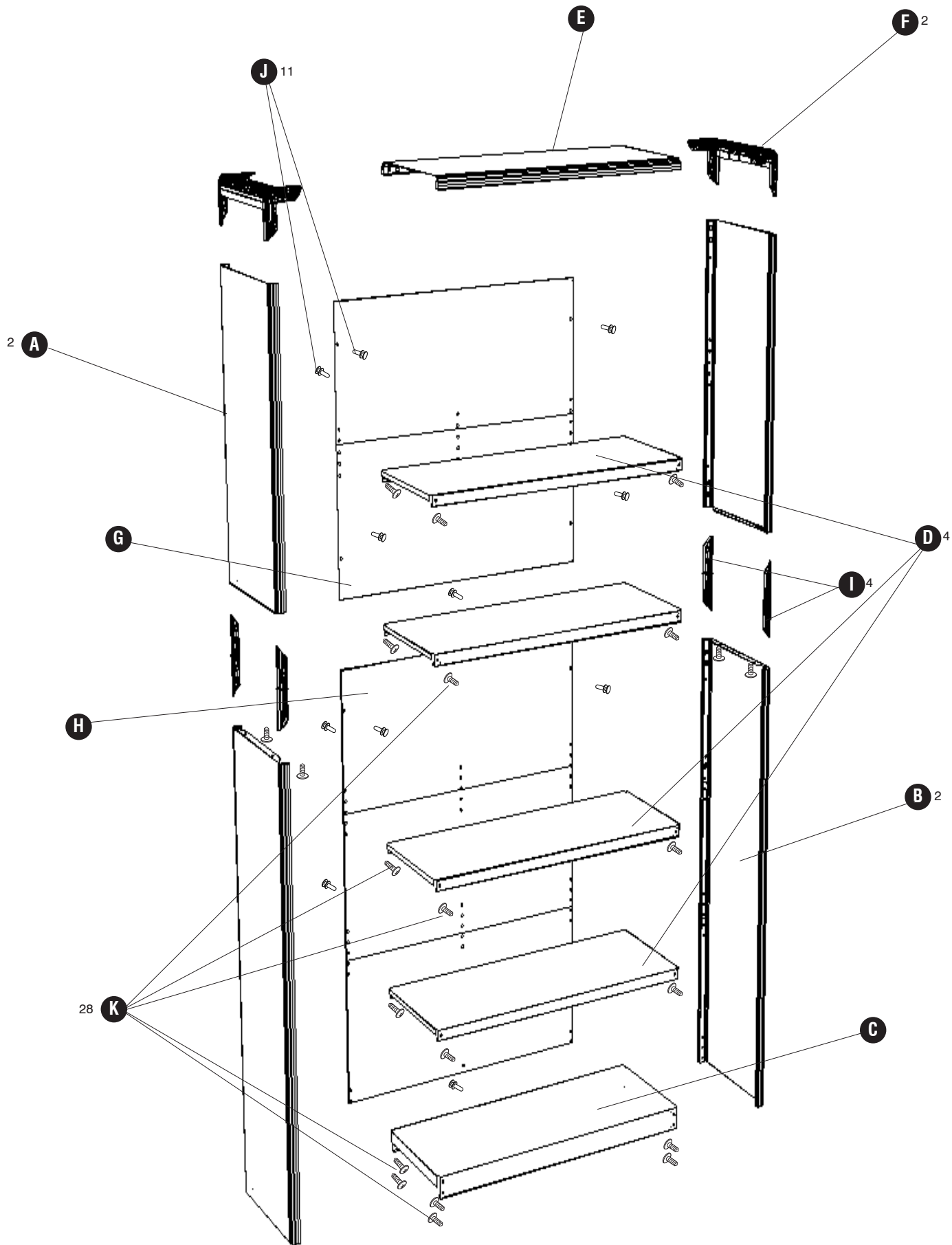
Lista de Piezas			
Código	DESCRIPCIÓN	Cant.	No. de Pieza
(A)	Panel lateral superior	2	7171-55§
(B)	Panel lateral inferior	2	7173-51§
(C)	Repisa inferior (gruesa)	1	7170-52§
(D)	Repisa intermedia (delgada)	4	7170-53§
(E)	Repisa superior	1	7111-56§
(F)	Conector de esquina	2	7111-57§§
(G)	Panel posterior superior (de fibra)	1	7172-54BL
(H)	Panel posterior inferior (de fibra)	1	7171-54BL
(I)	Connector Lateral	4	7131-56§§

Paquete Material 7173-69NC	
 J	 K
El contacto del empuje Cant. 11 7170-61BL	Tornillo Cant. 28 7170-77NC

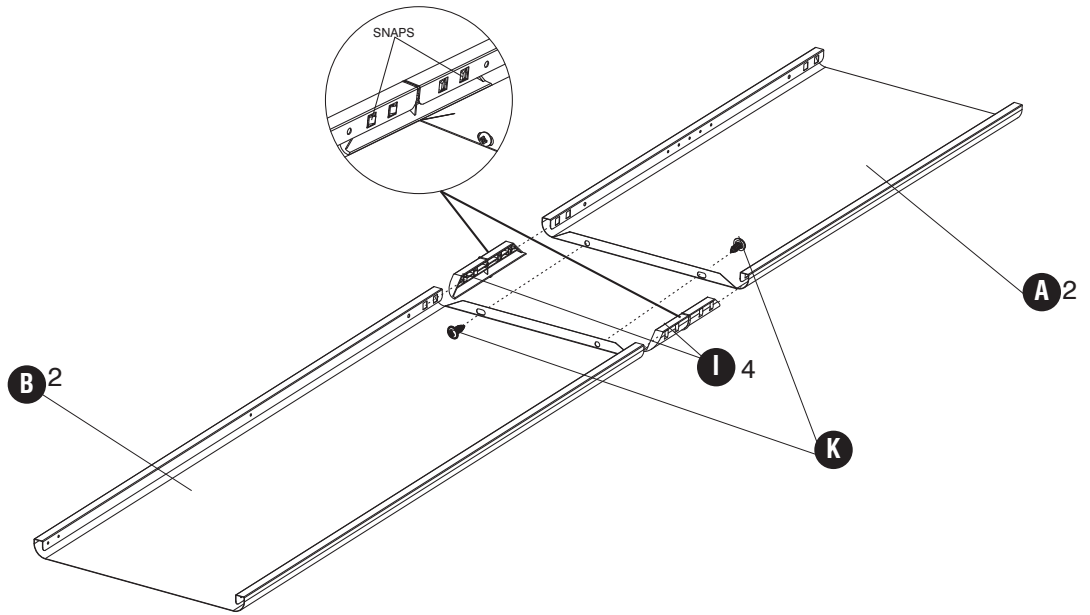
§ Note: Al corresponder sobre las piezas, esté seguro declarar el color:

Negro(BL), Gris (GR), Roble Pálido (MO), Cereza (CY) o Arena(SA).

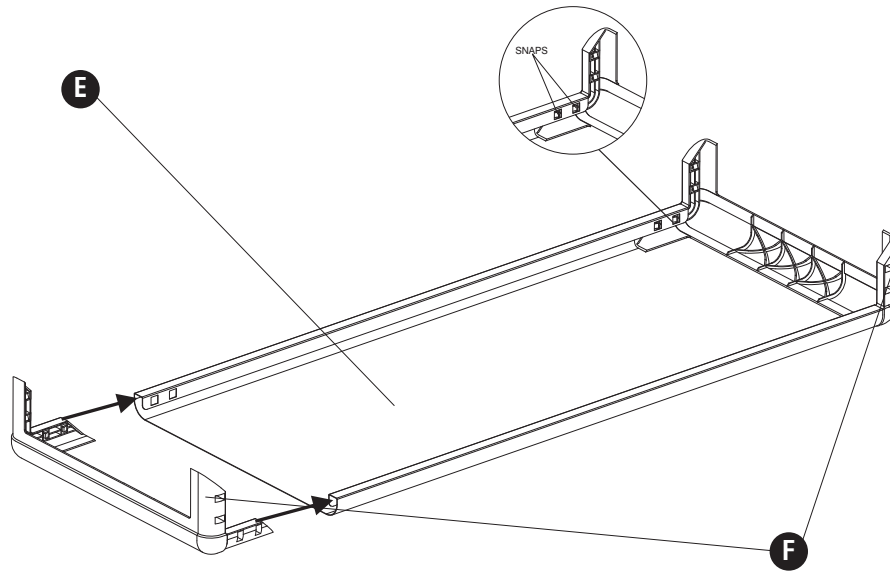
§§ Si corresponde aproximadamente media Roble (MO) partes, a continuación, estas piezas son de color marrón (BR), de lo contrario el uso de codificación anterior.



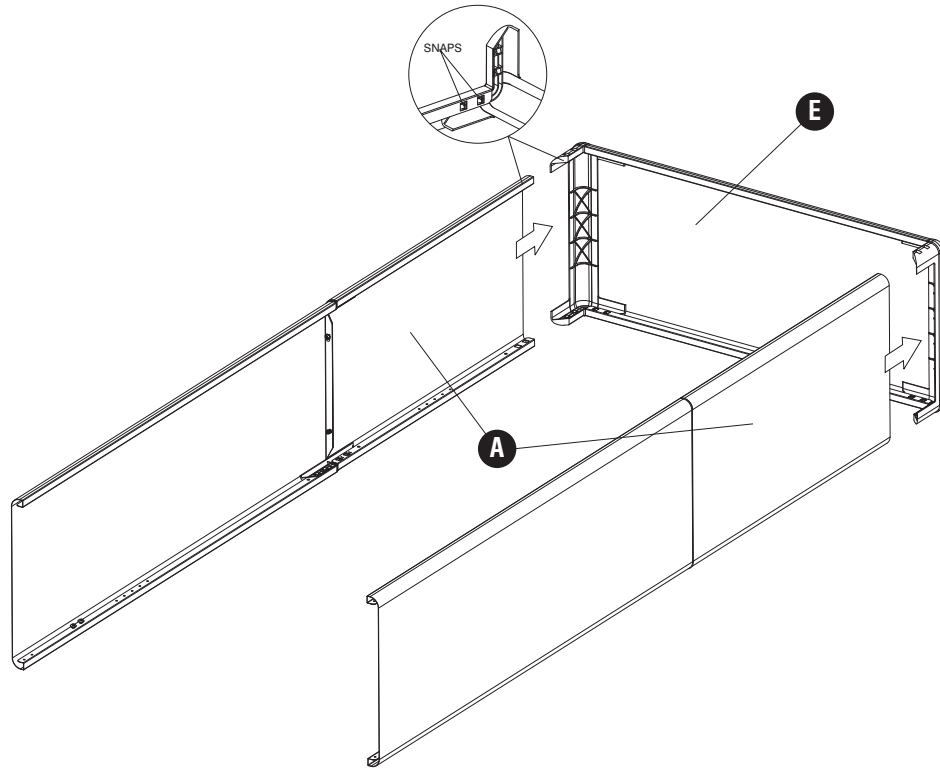
1 **K**  4
X 2



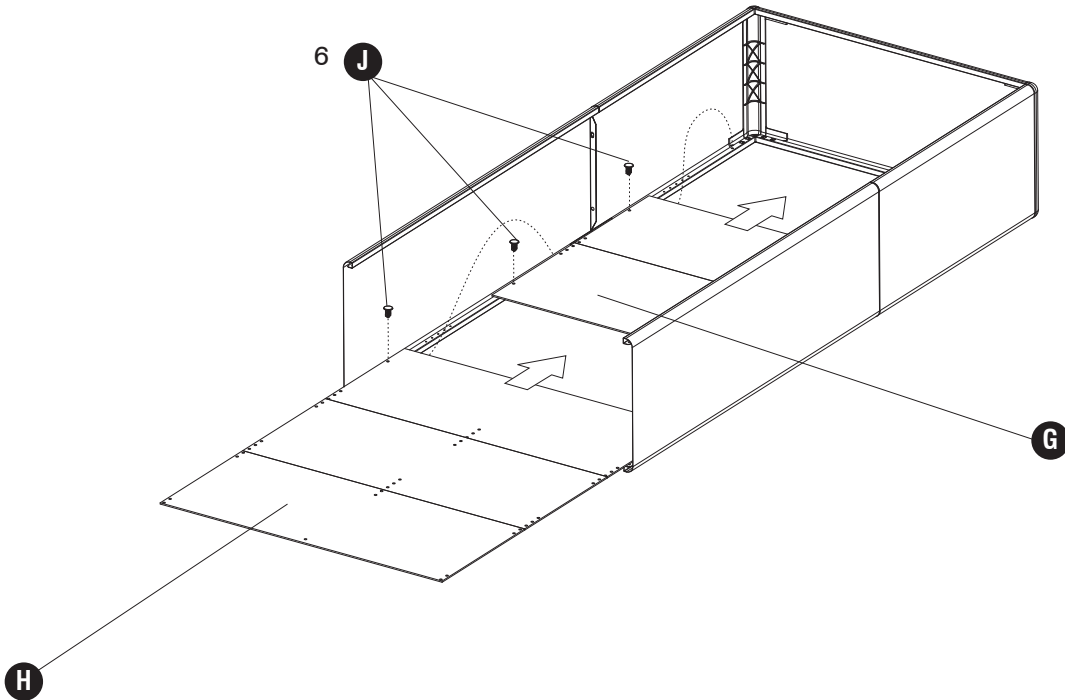
2



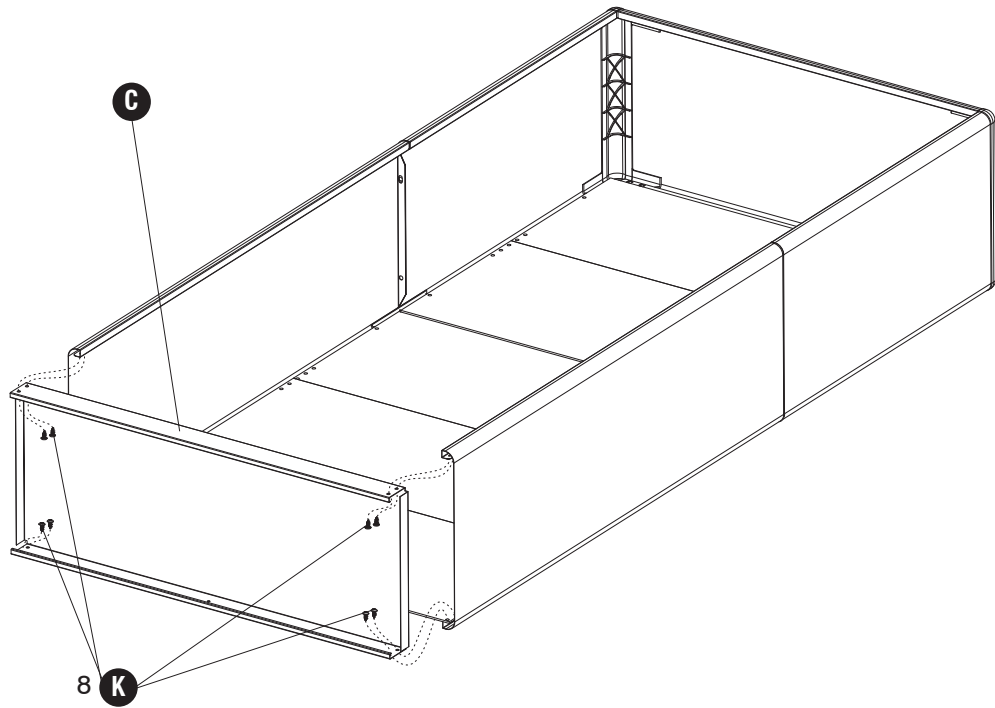
3



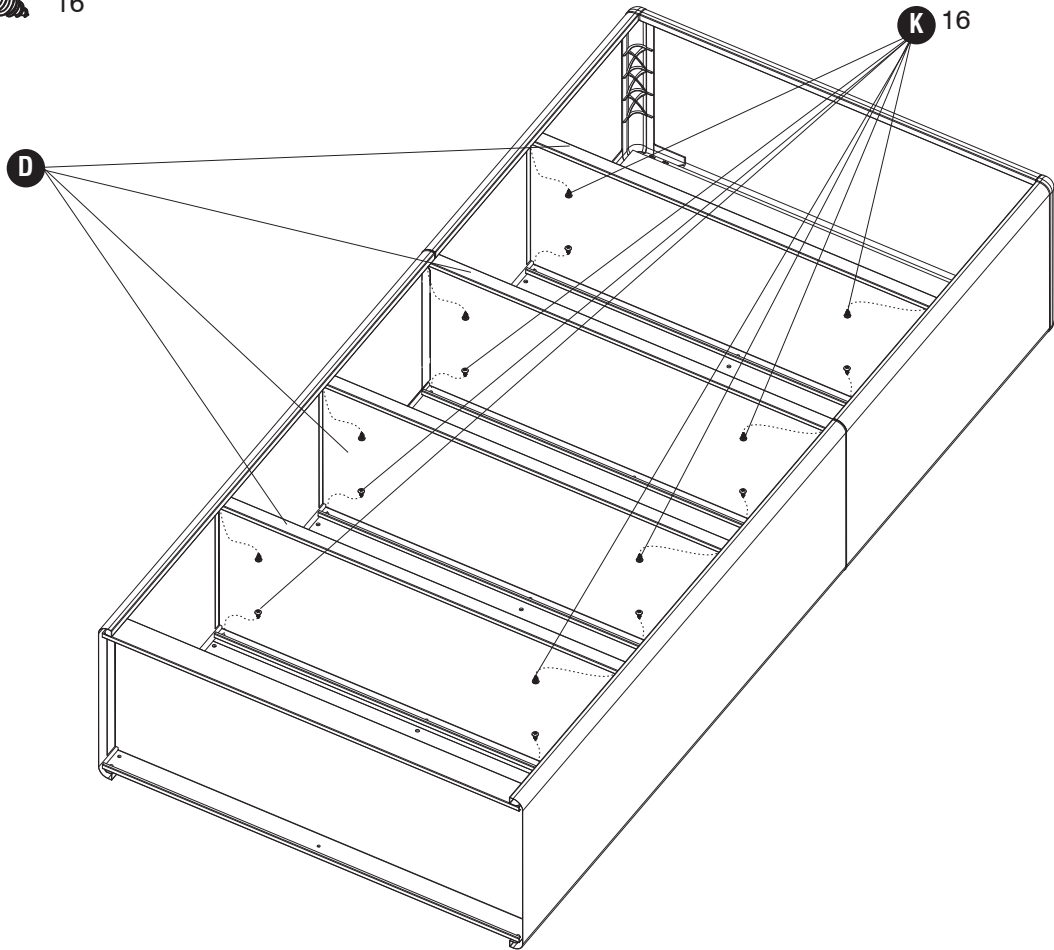
4



5 K 8



6 K 16



7

J

