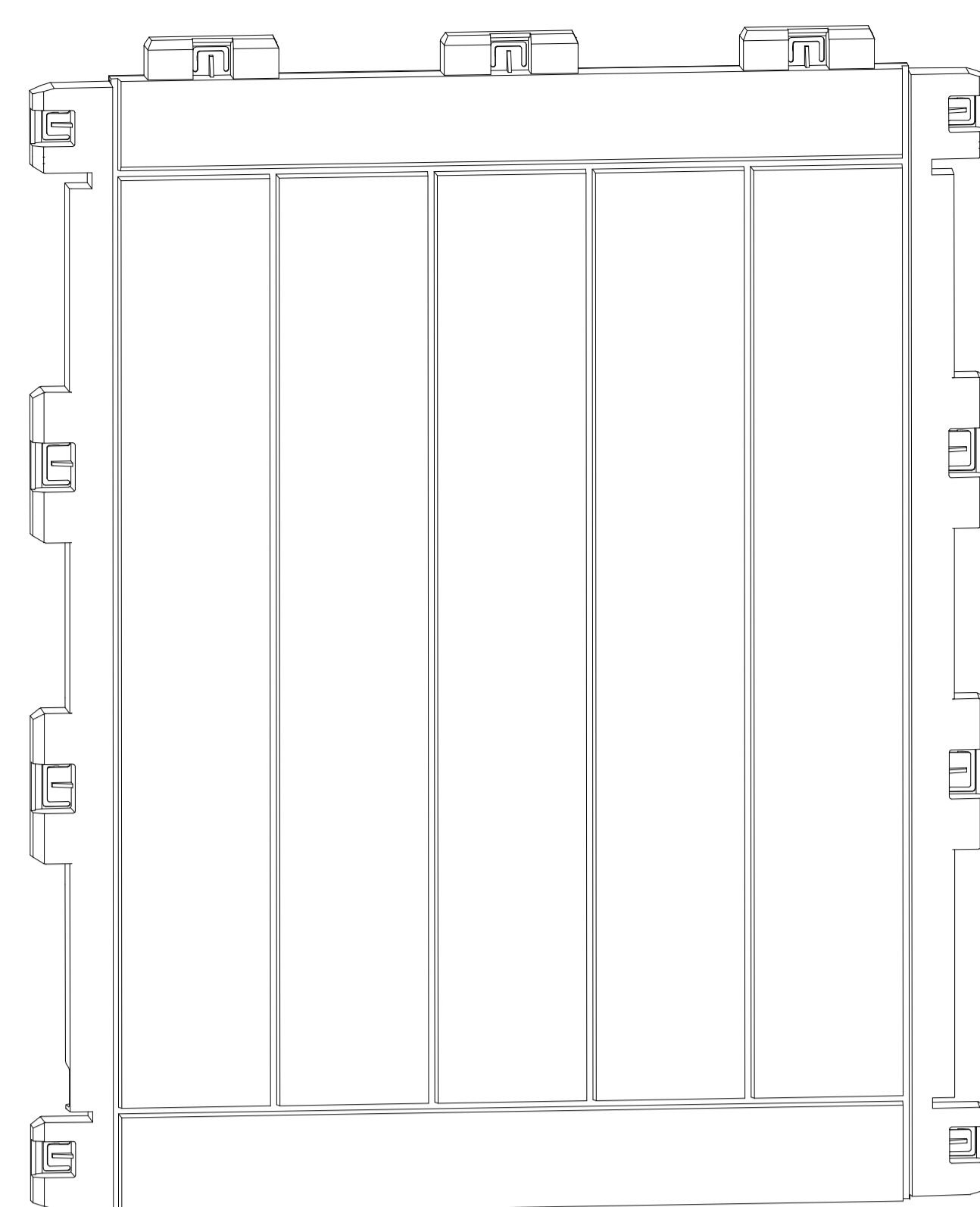
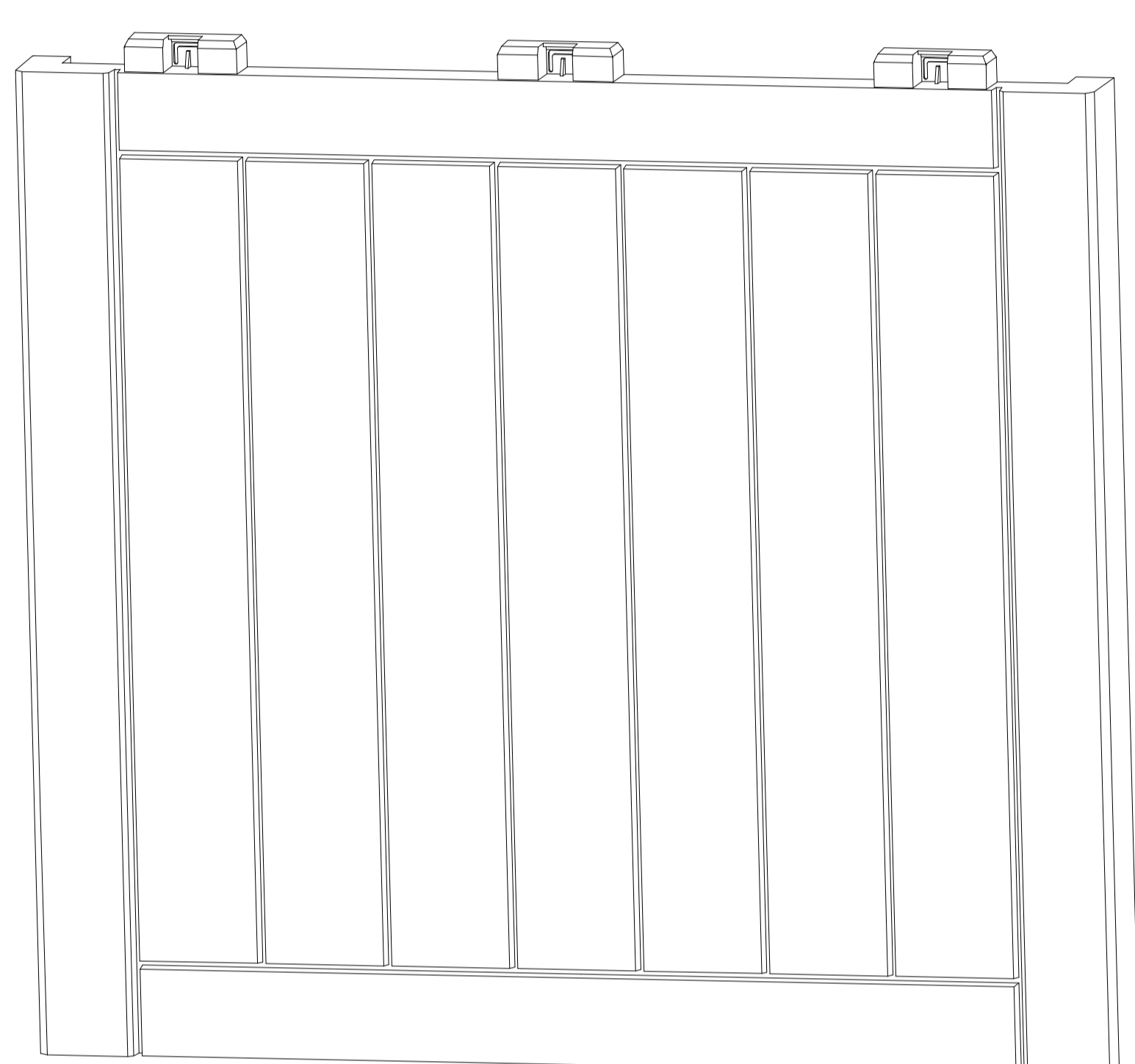


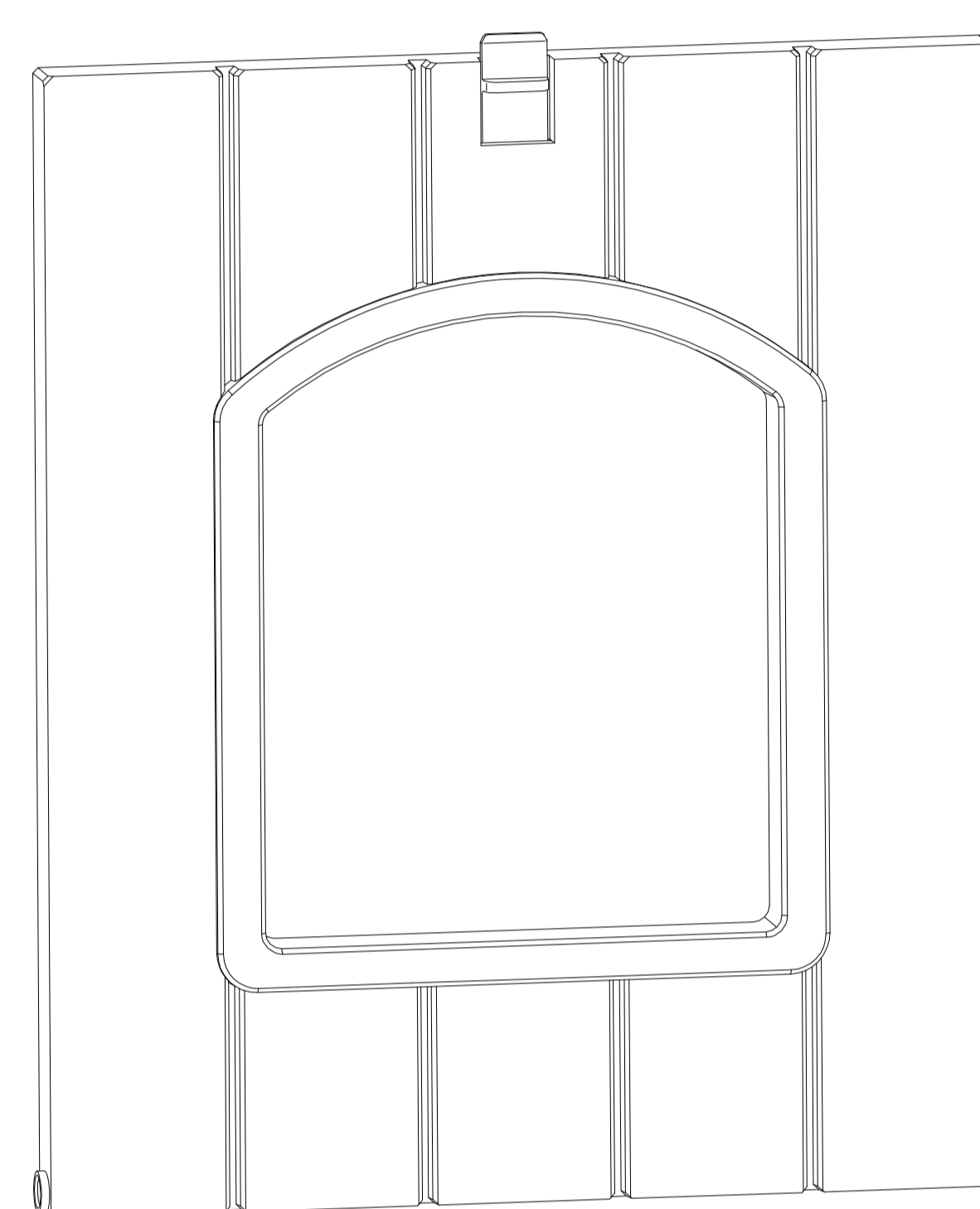
A(X1)



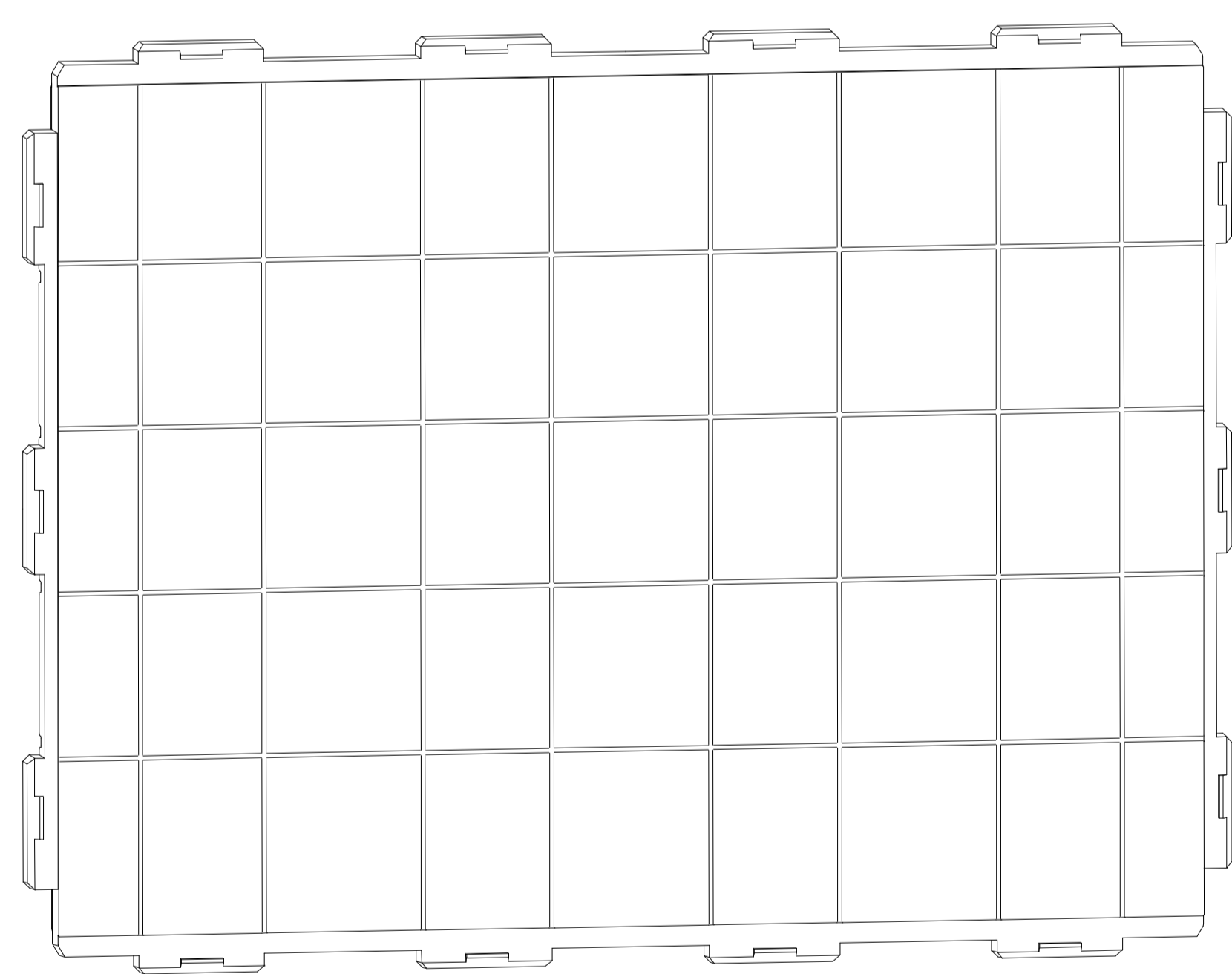
B(X1)



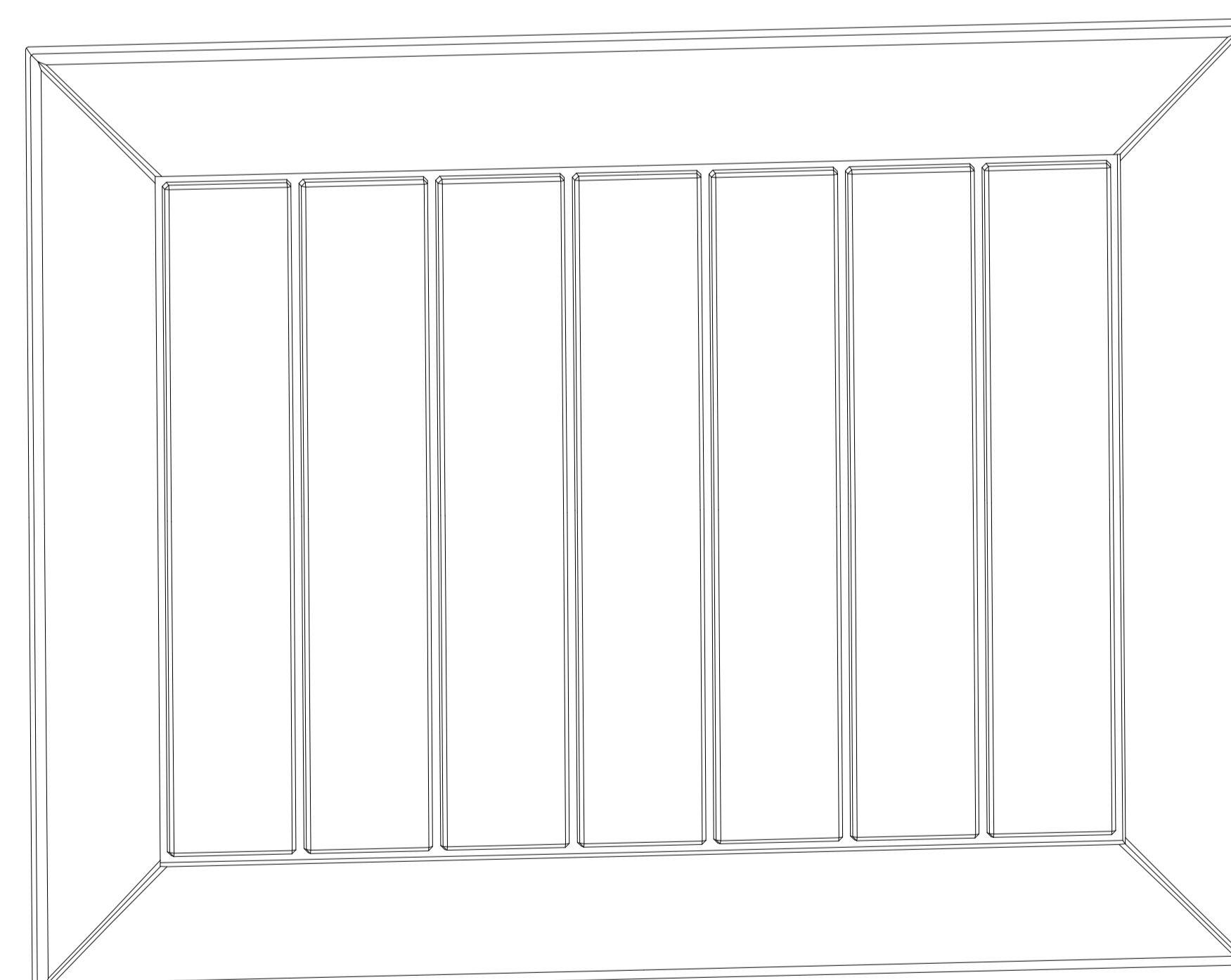
C(X2)



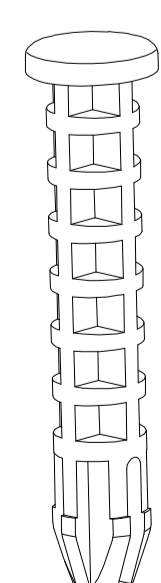
D(X1)



E(X1)

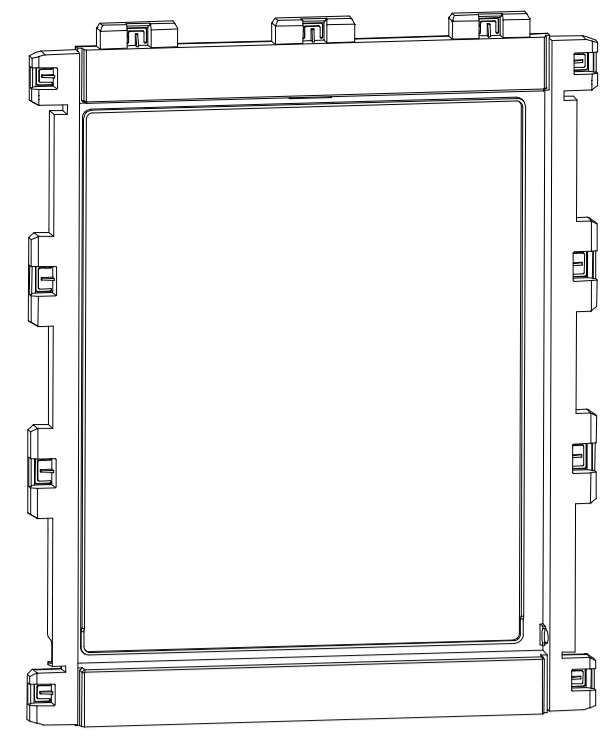


J(X1)

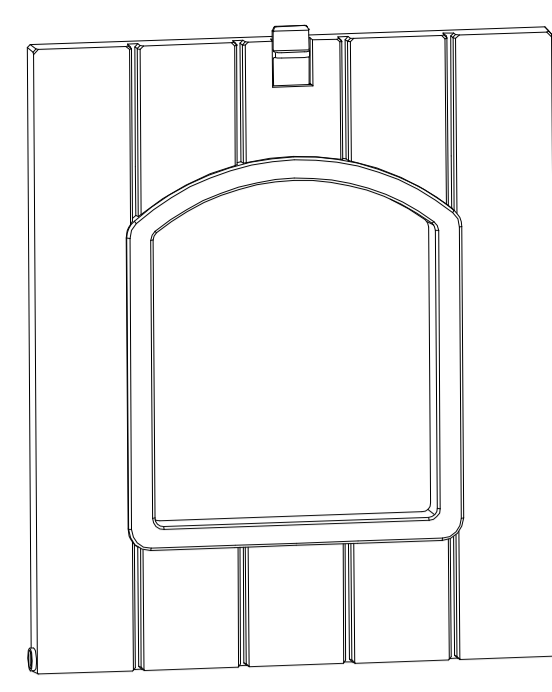


(X2)

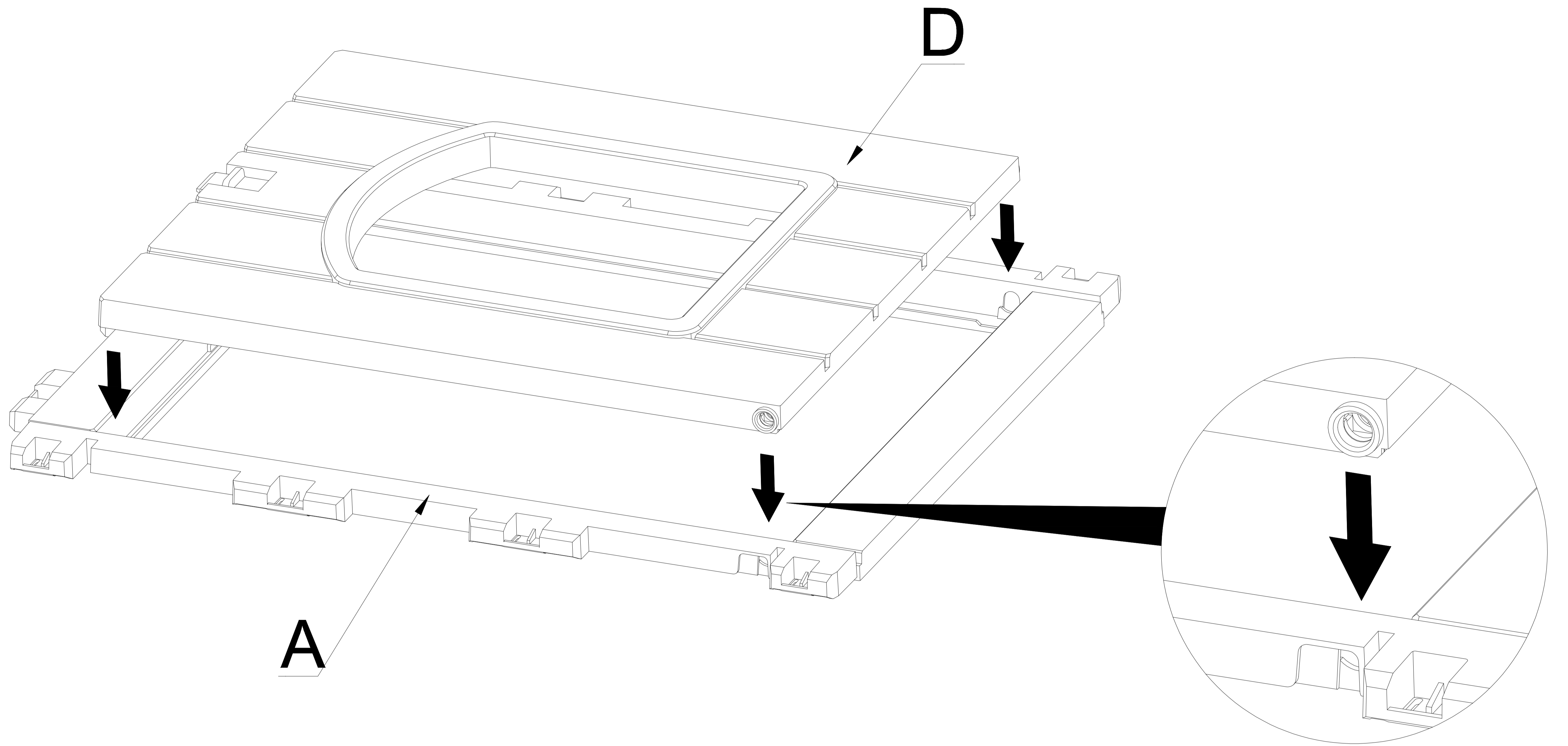
1



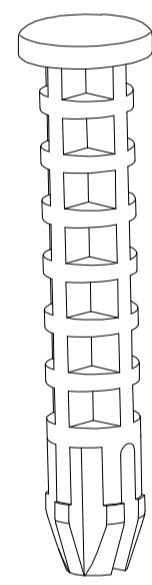
A(X1)



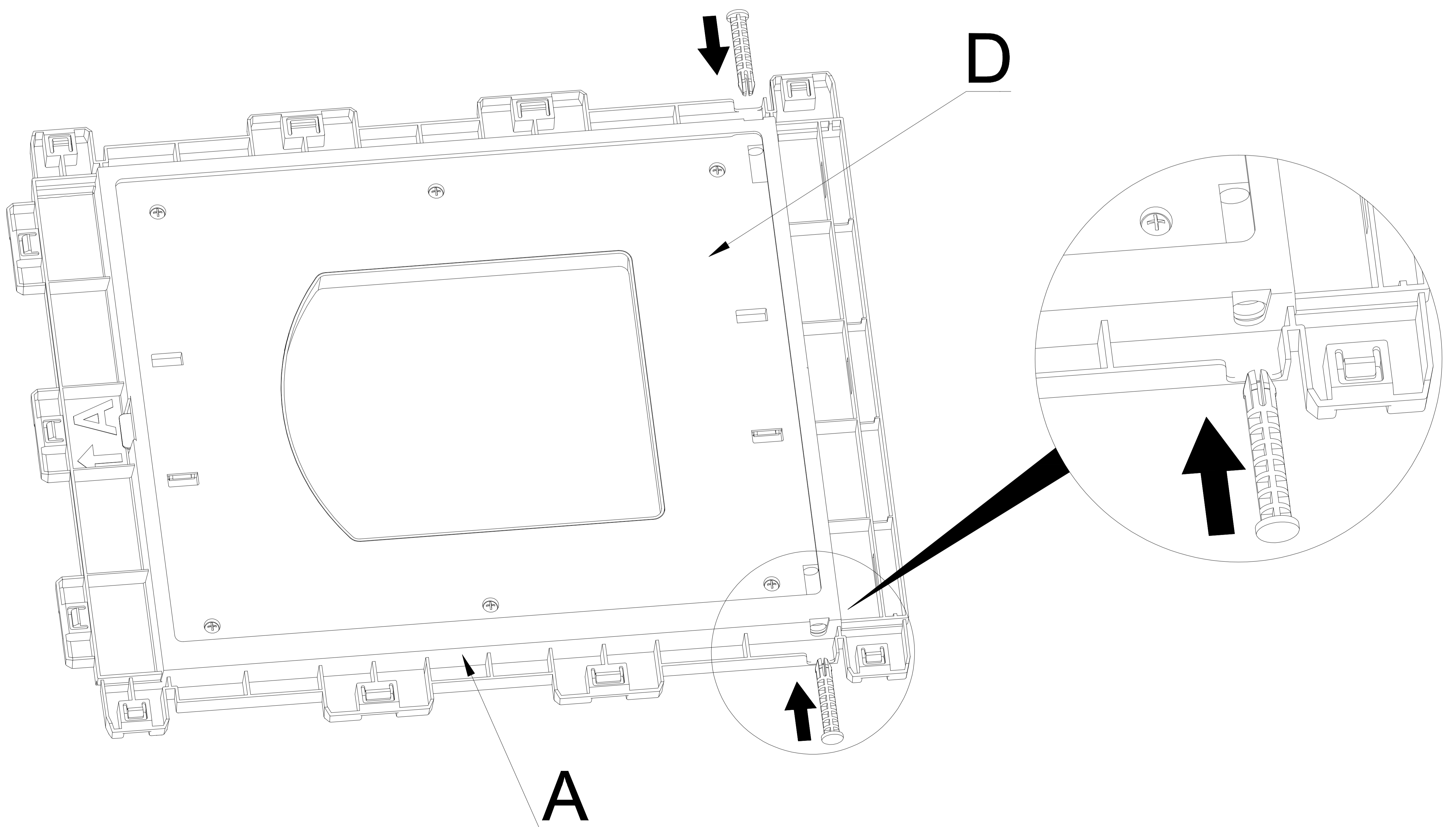
D(X1)



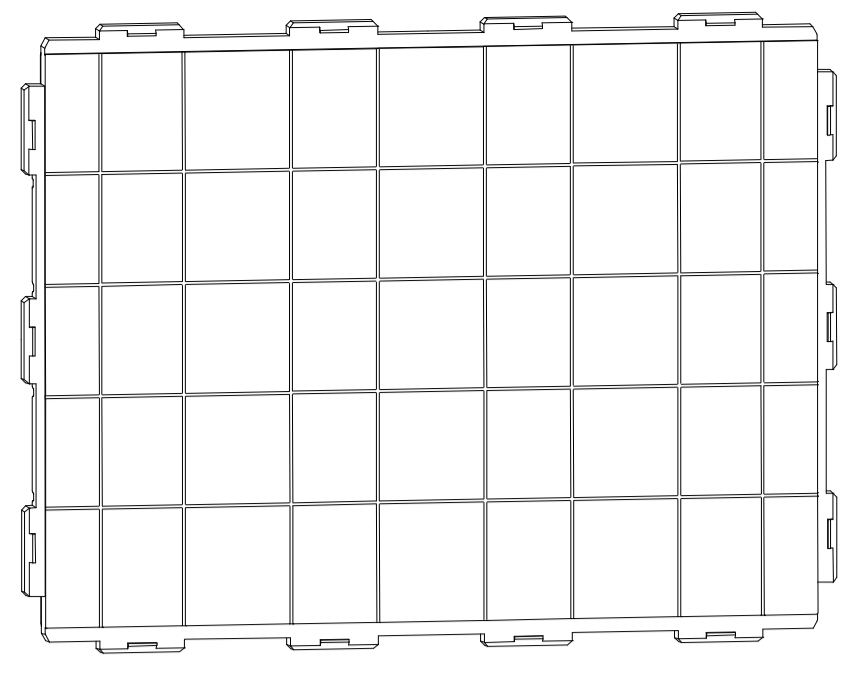
2



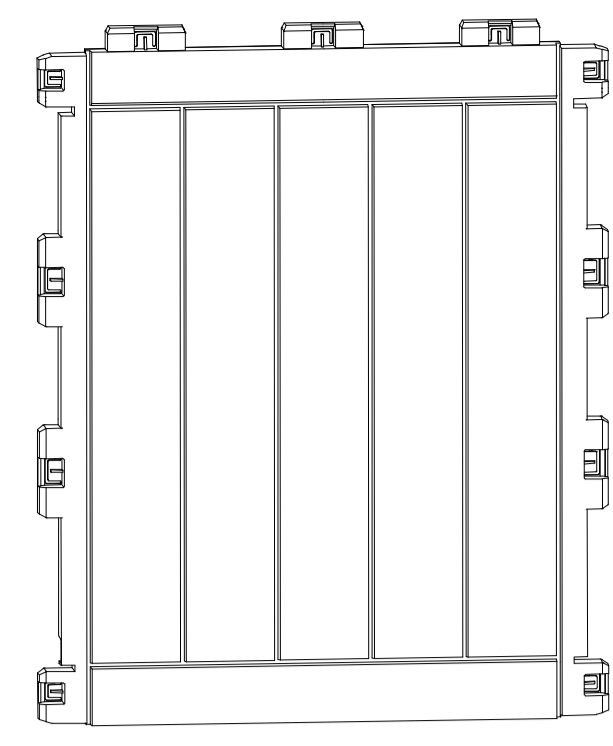
(X2)



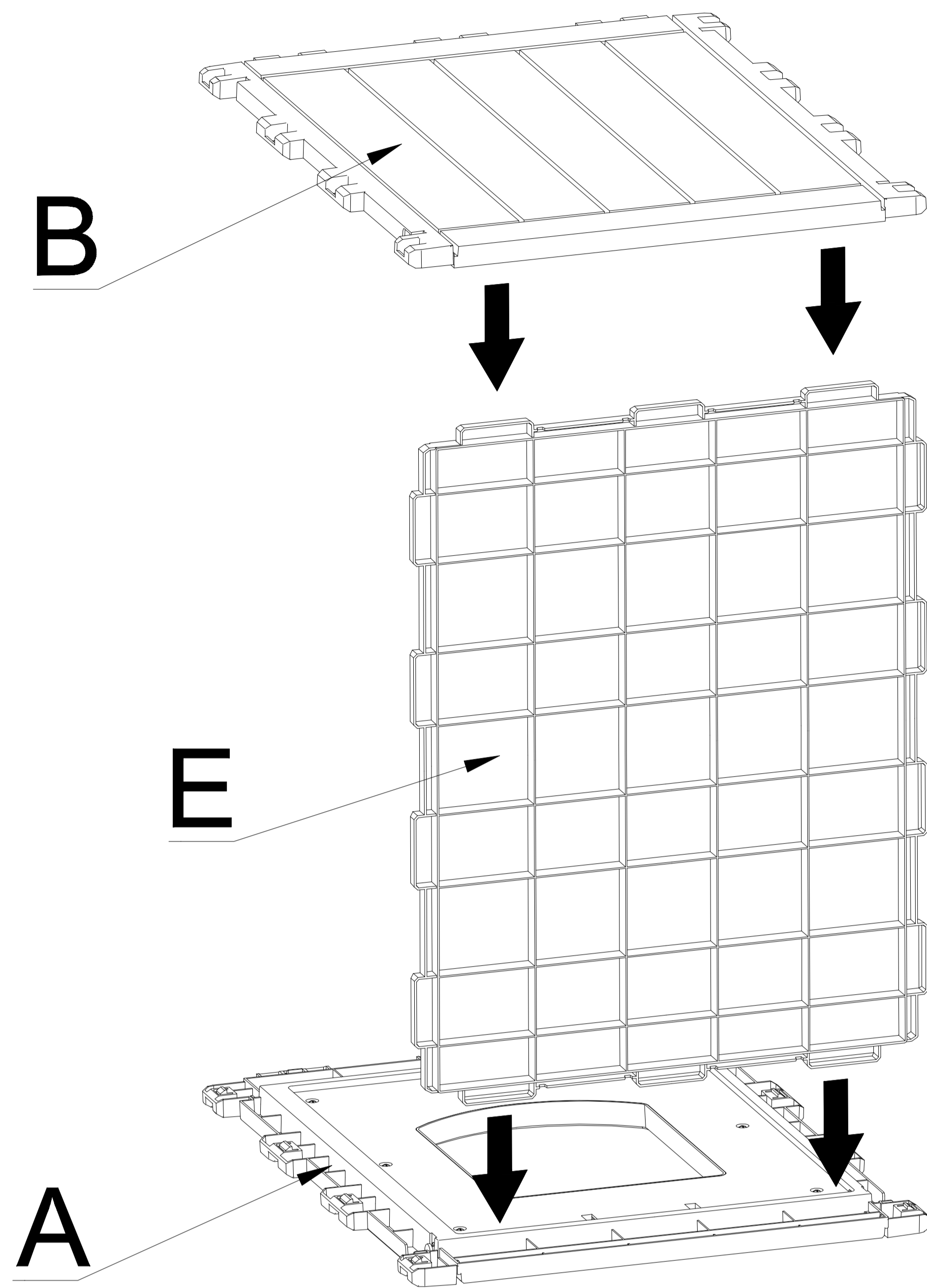
3



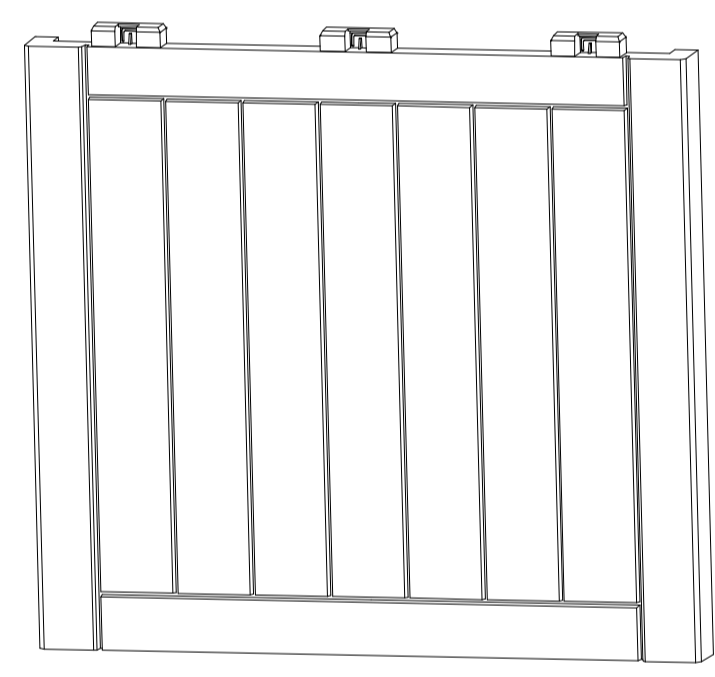
E(X1)



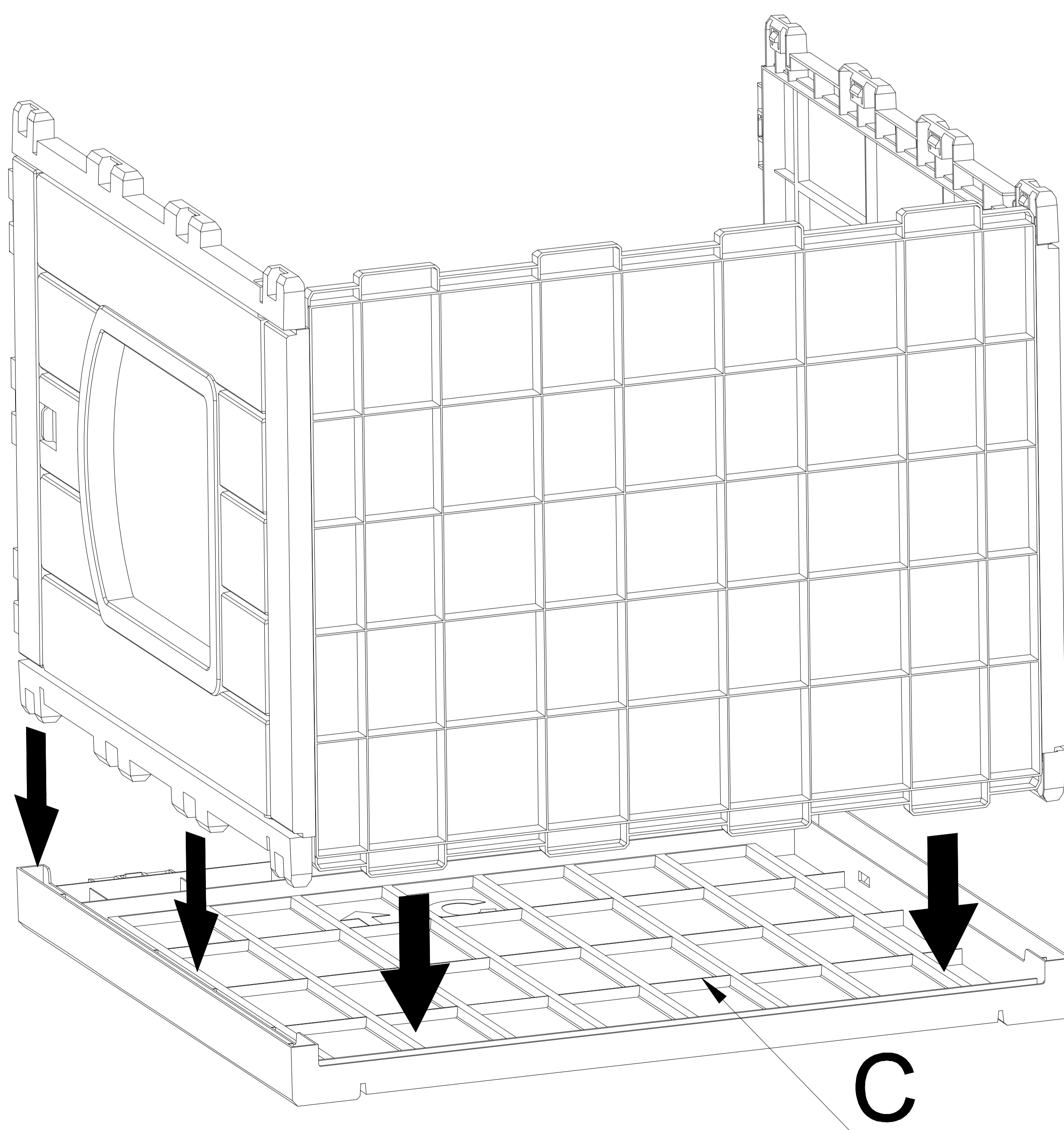
B(X1)



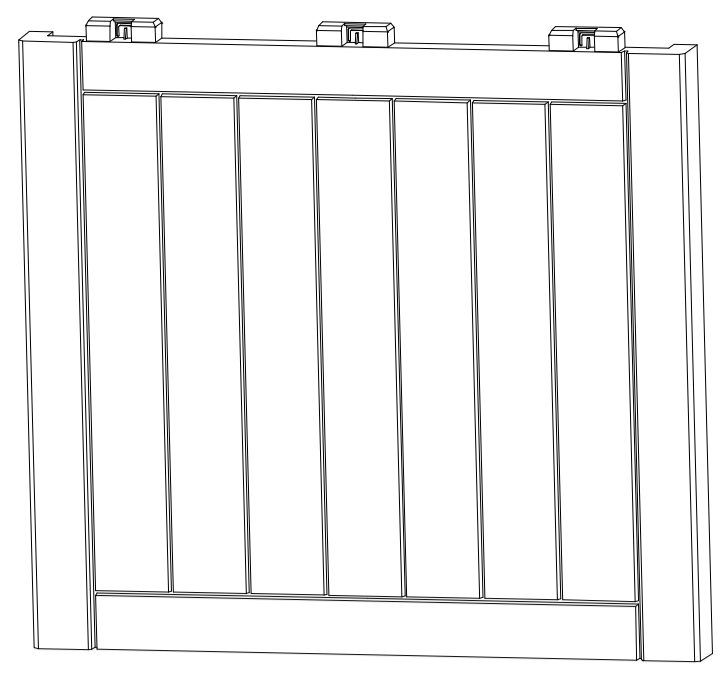
4



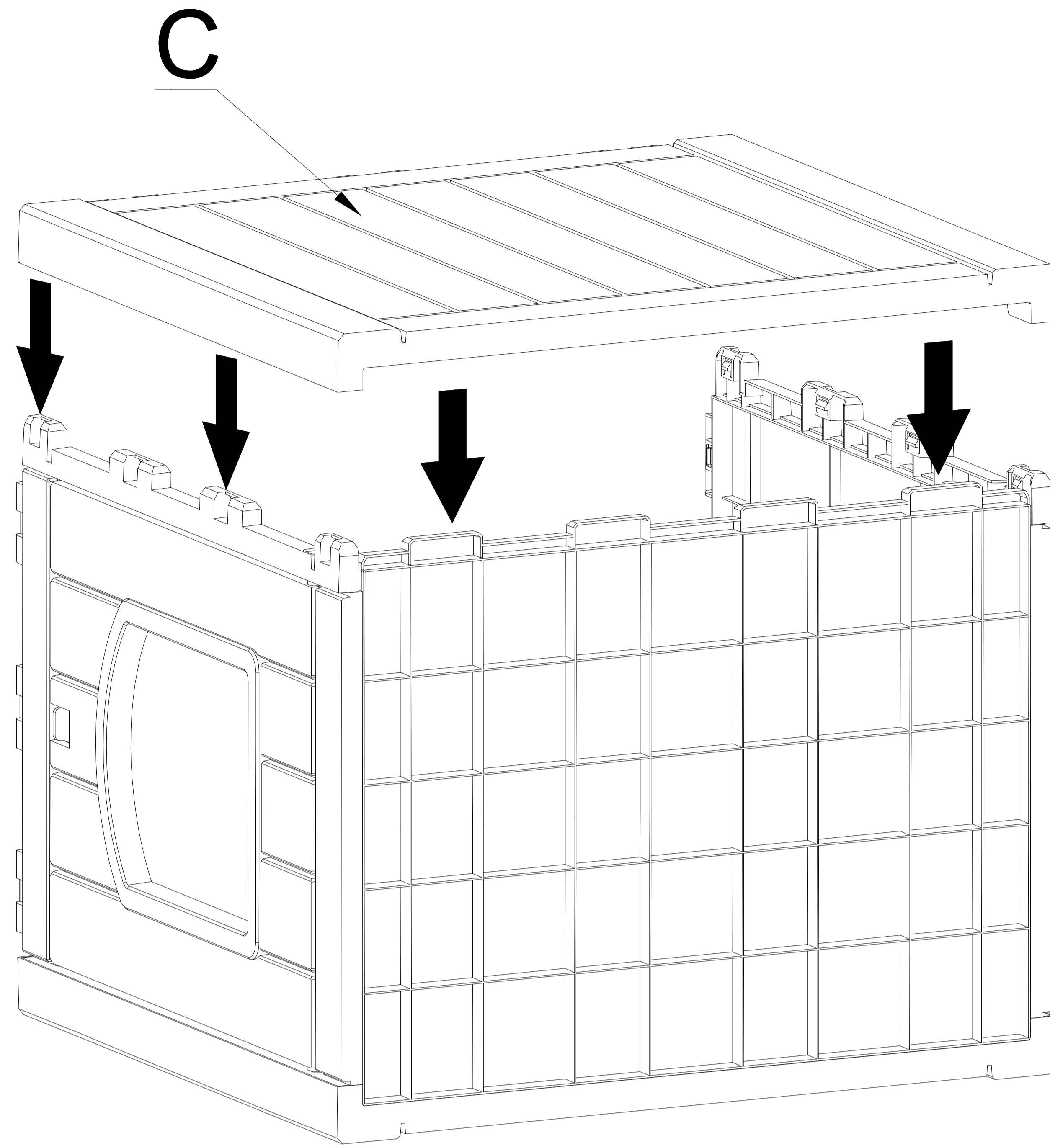
C(X1)



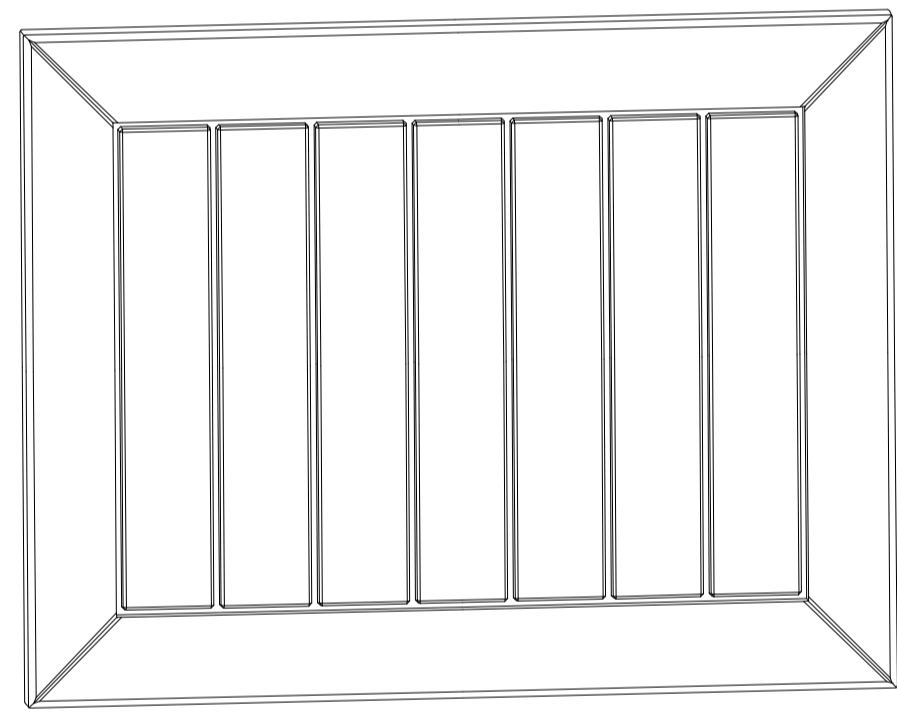
5



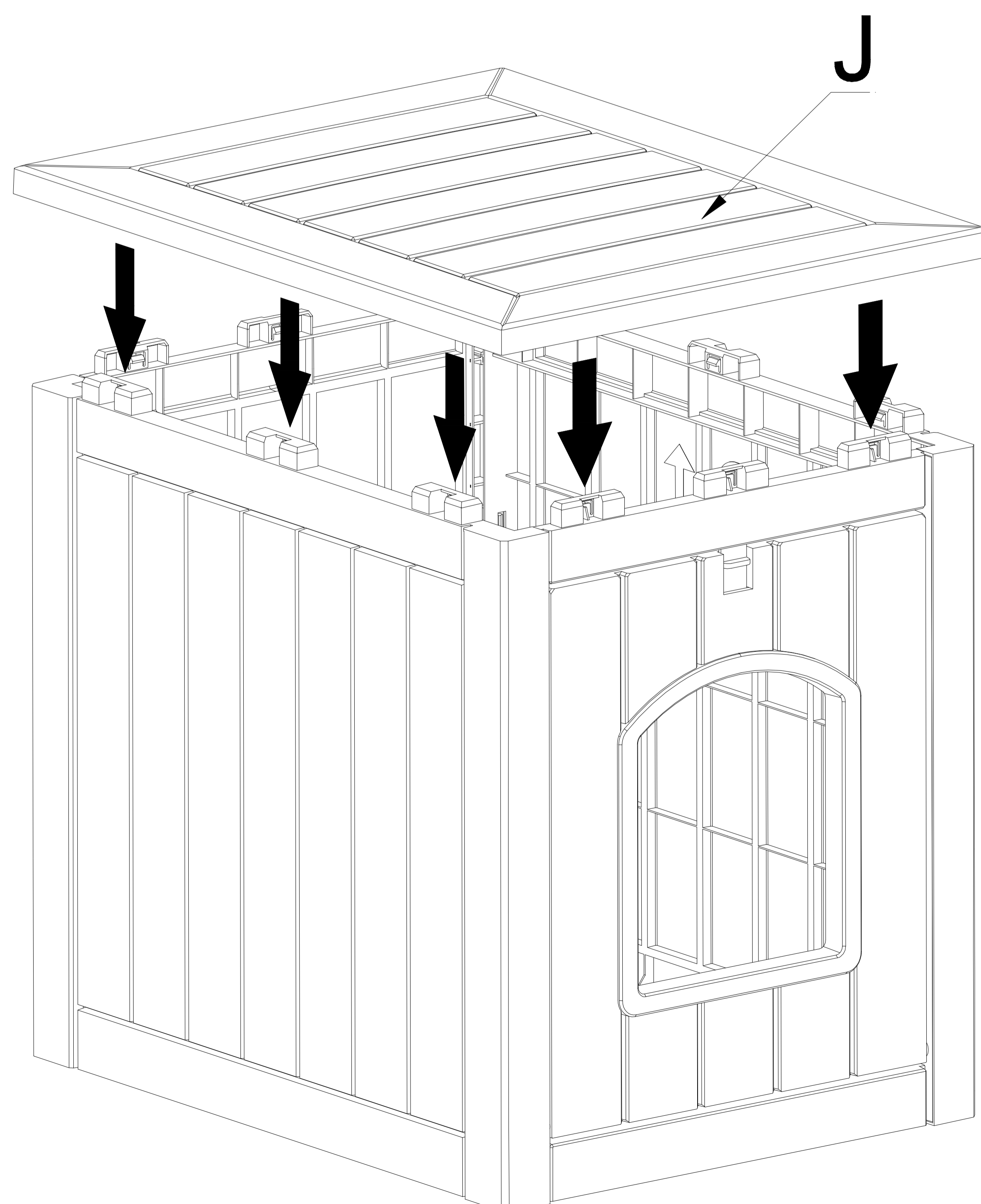
C(X1)



6



J(X1)



7

