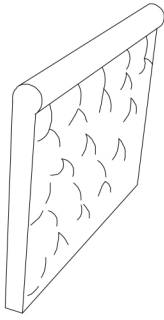
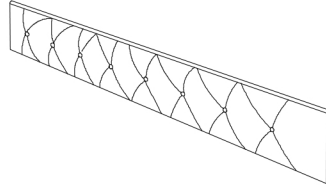


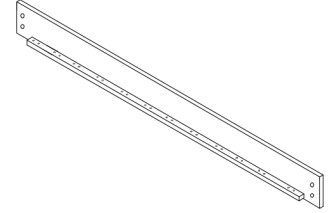
ASSEMBLY INSTRUCTION



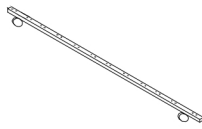
A : 2 PCS



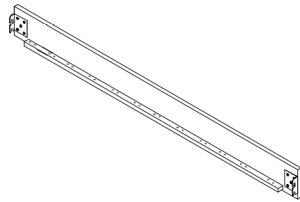
B : 1 PC



C : 1 PCS



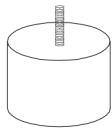
E : 2 PCS



F : 2 PCS



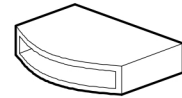
G : 1PC



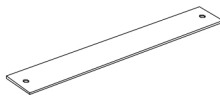
H : 4 PCS



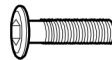
I : 20 PCS



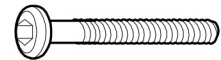
J : 40 PCS



K : 6 PCS



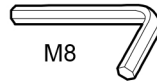
L : 5/16 X 16mm 8 PCS



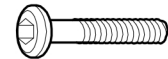
M : 5/16 X50mm 4 PCS



O : 32 PCS



P : 1 PC



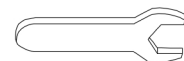
Q : 5/16 X 35mm 8 PCS



R : NUT 12 PCS



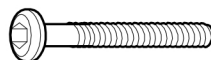
S : Ø19mm 32 PCS



T : KEY 1 PC



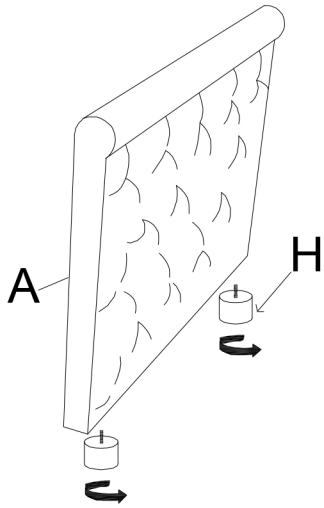
U : M8x50mm 2 PCS



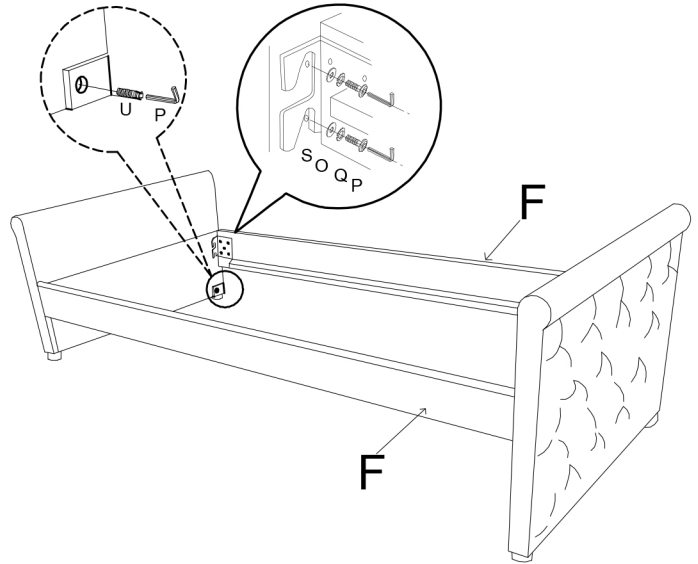
V : 1/4 X50mm 12 PCS



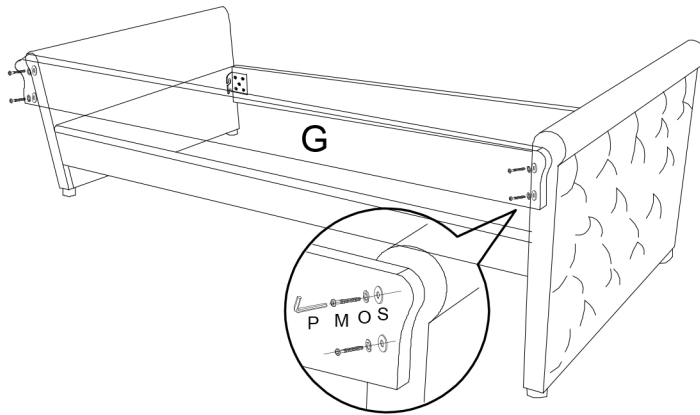
W : 1 PC



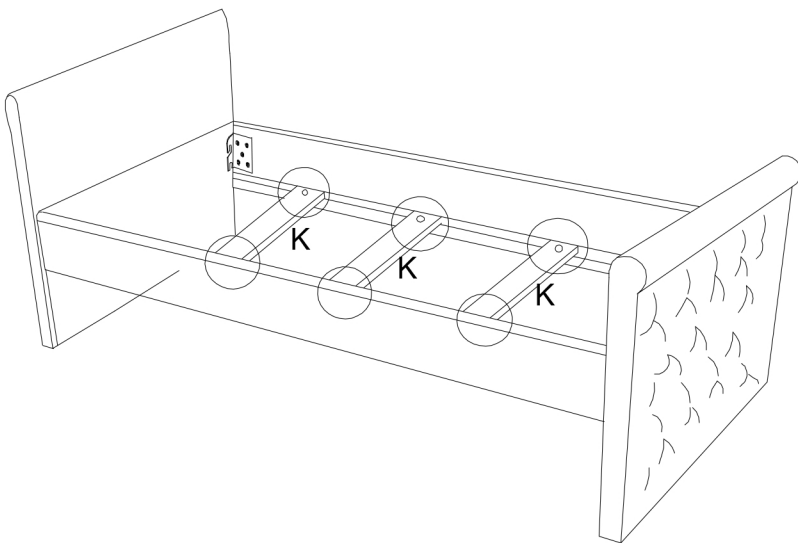
Etape 1 :



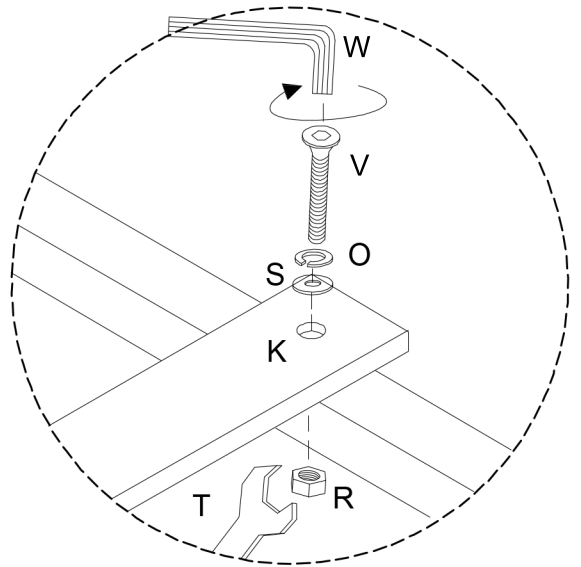
Etape 2 :

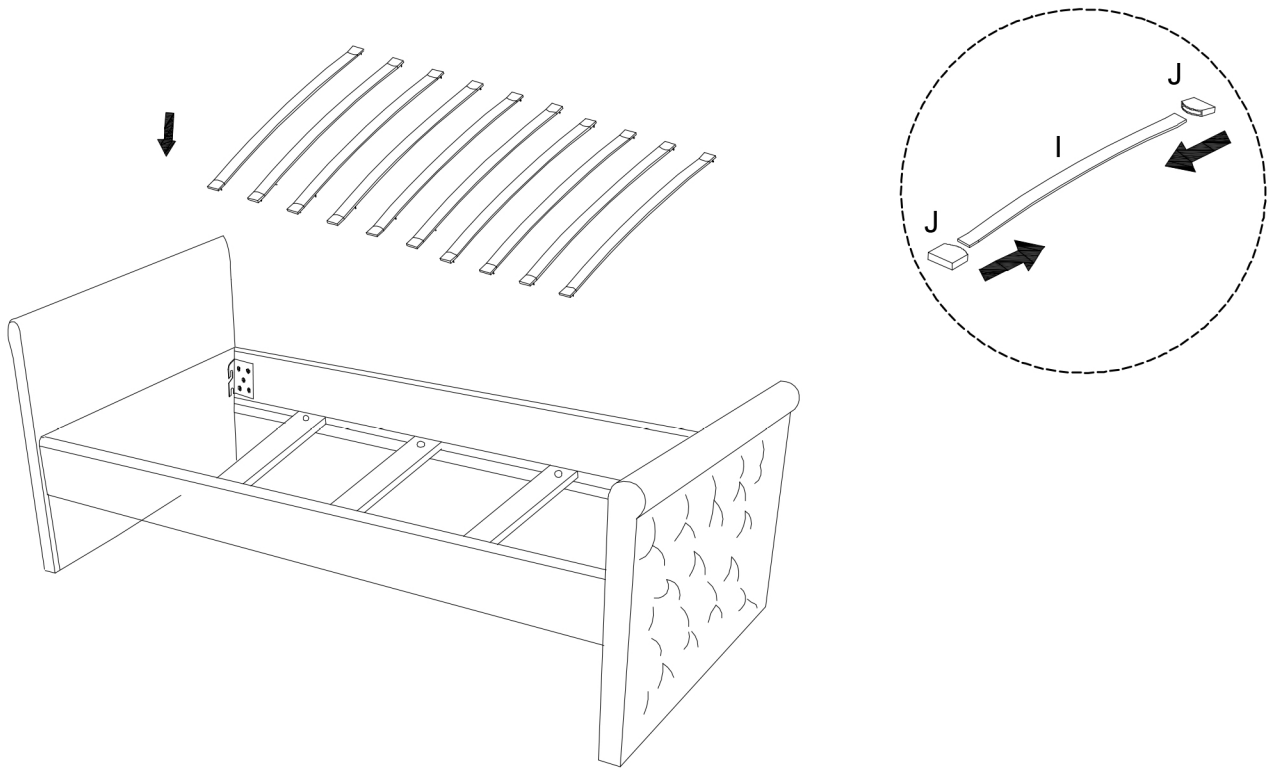


Etape 3 :

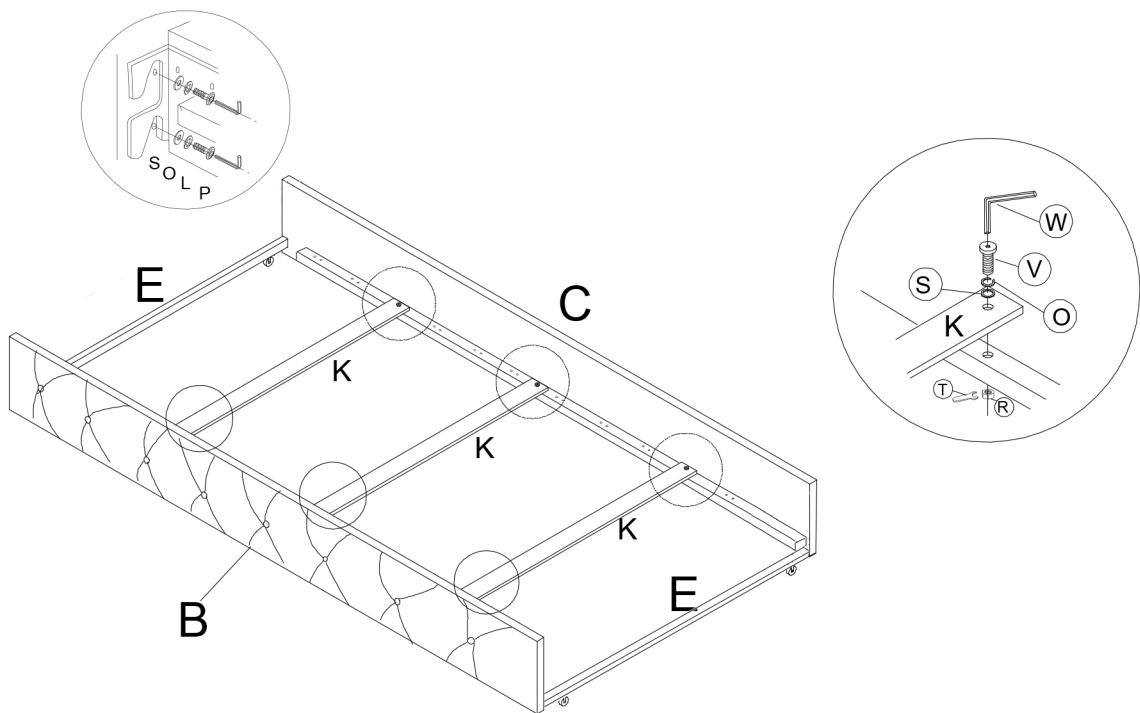


Etape 4 :

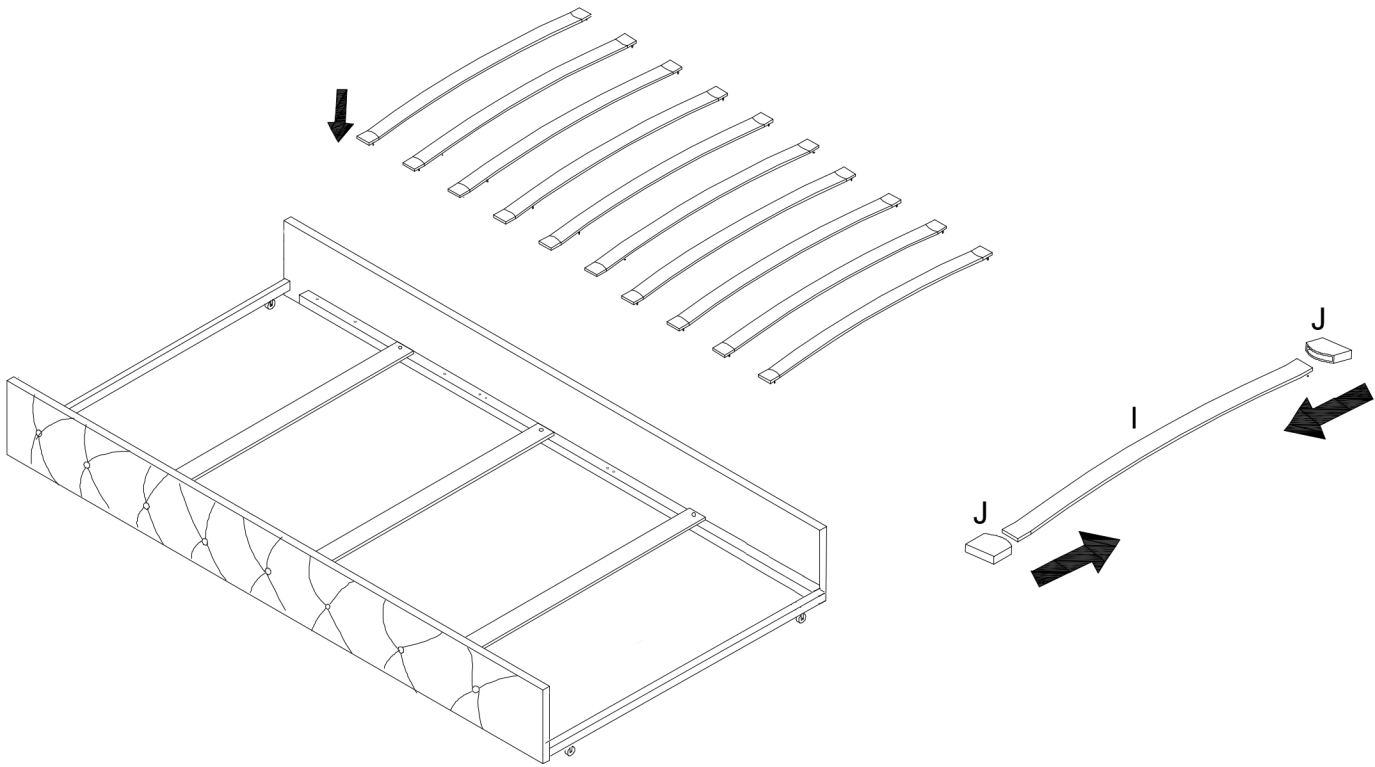




Etape 5 :



Etape 6 :



Etape 7 :

