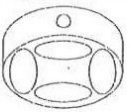



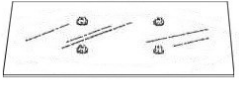



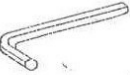
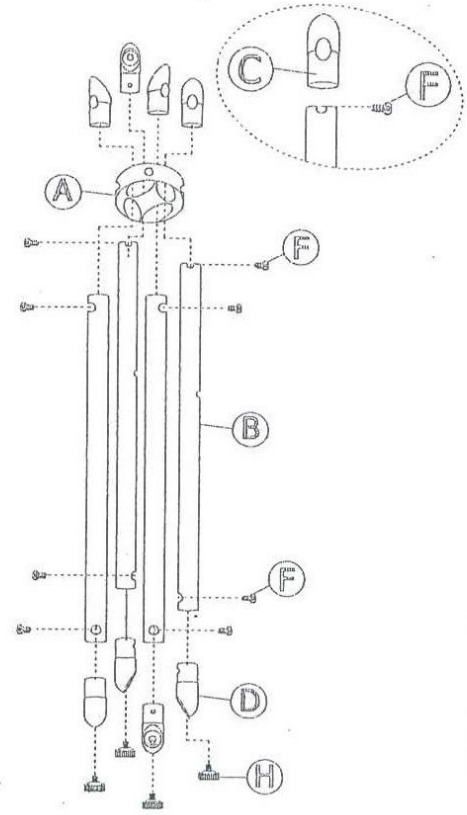
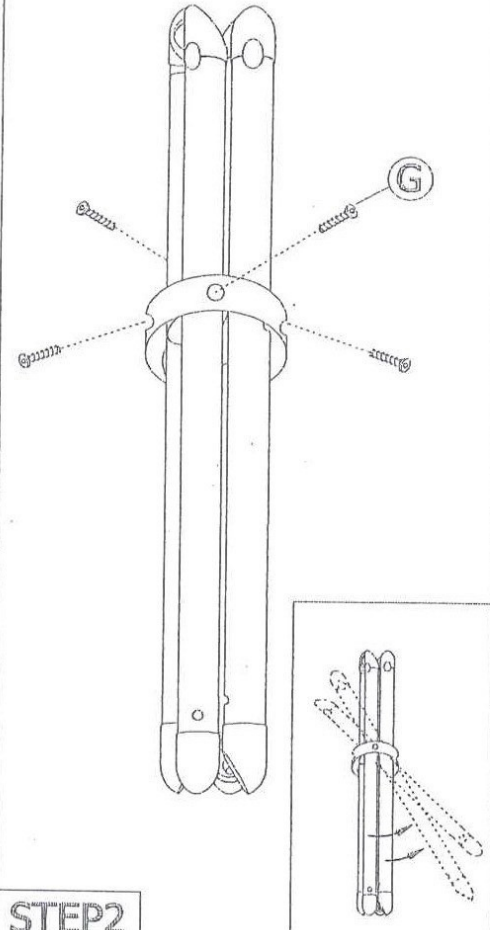


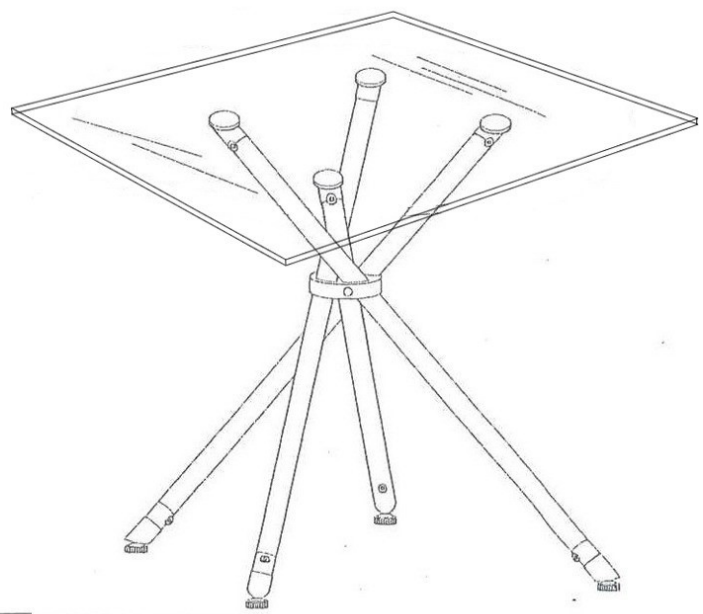
NO	PARTS	QTY
A		1
B	 ∅ 31.5m/m*950m/m	4
C	 45°	4
D	 45°	4
E		1
F	8m/m* 8 m/m 	12
G	1/4 m/m*21m/m 	4
H		4
I		1



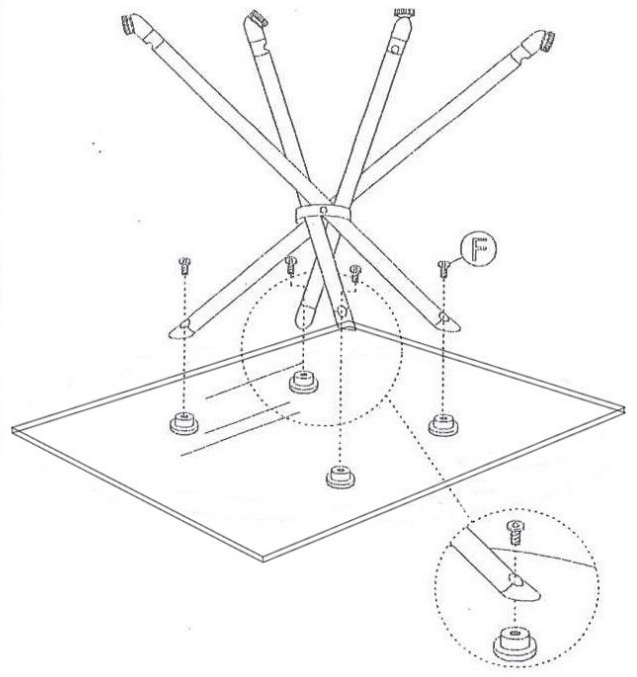
STEP1



STEP2



FINISH FIGURE



STEP3