

# ASSEMBLY INSTRUCTIONS

MODEL : 0170A  
QUEEN & FULL BED (4 + 4)

(Box 1)  
BOX OF HEADBOARD & FOOTBOARD

No	ITEM	Qty
A	Headboard	1 pc
B	Footboard	1 pc
C	Headboard Leg (L/R)	2 pcs
D	Bed Slat	4 pcs
E	Bed Slat Support	4 pcs

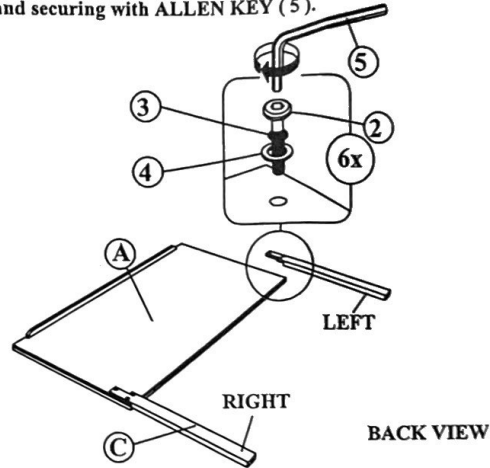
(Box 2)  
BOX OF SIDE RAIL

No	ITEM	Qty
F	Side Rail	2 pcs

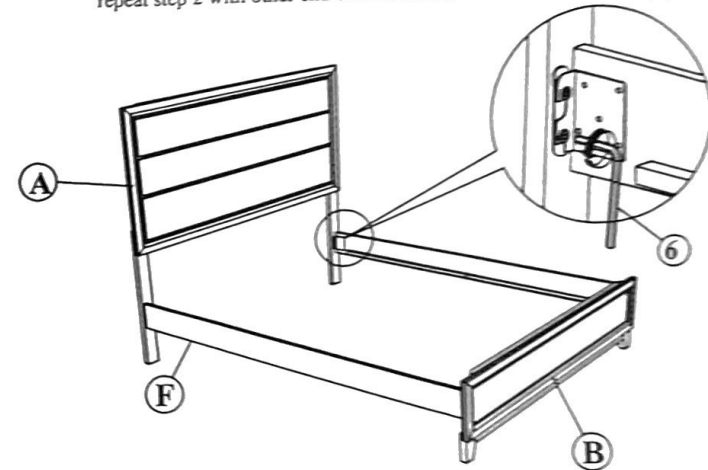
(Box 1)  
HARDWARE LIST

No	ITEM	Qty
1	CSK M4 x 32mm	8 pcs
2	JCBC M6 x 30mm	6 pcs
3	SPRING WASHER 1/4" Rbw	6 pcs
4	Flat Washer 1/4"ID x 13mmOD Blk	6 pcs
5	ALLEN KEY m4x65mm Blk	1 pc
6	ALLEN KEY m5x65mm Blk	1 pc

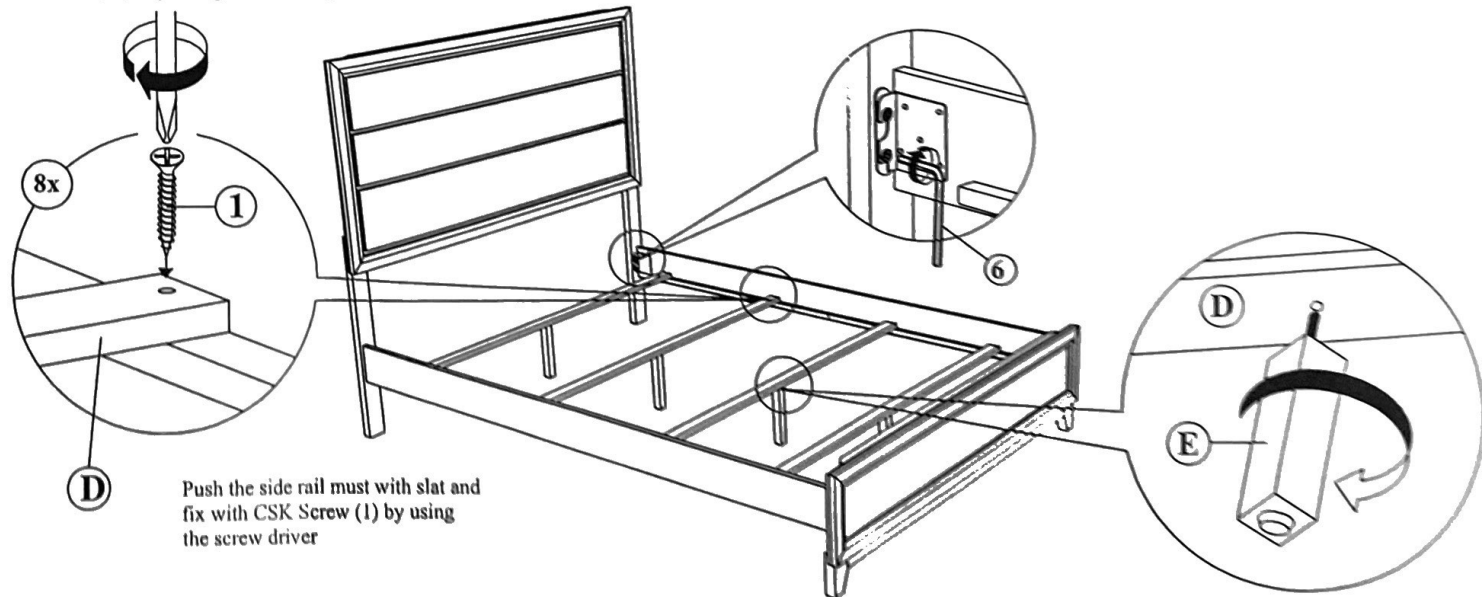
**STEP 1 :** Attach Head Board Leg ( C ) to Head Board ( A ) as shown using JCBC BOLT ( 2 ) with Spring Washer ( 3 ), Flat washer ( 4 ) and securing with ALLEN KEY ( 5 ).



**STEP 2 :** Hook SIDE RAIL ( F ) TO HEAD BOARD ( A ) closely and push down to fit. repeat step 2 with other end of rail to hook onto FOOTBOARD ( B ).



**STEP 3 :** Tighten the 4 Corner with Allen Key ( 6 ). Fix the Bed Slat Support Leg ( E ) to Bed Slat ( D ) . Install the bed slat ( D ) to side rail ( F ) and tighten with CSK Screw ( 1 ) as per diagram shown. ( NOTE: THE SETUP MUST DONE AT THE DECIDED LOCATION FOR THE BED TO OBTAIN PERFECT STABILITY )



NOTE : MUST TIGHTEN SCREWS PERIODCALLY WITH USE SCREW WILL BECOME LOOSE CHECK TIGHTNESS OF ALL SCREW EVERY 6-8 WEEKS.

# INSTRUCTIONS D'ASSEMBLAGE

MODÈLE : 0170A  
 GRAND & COMPLET LIT (4 + 4)

(Cart. 1)  
 CARTON DE TÊTE & PIED DE LIT

N°	Liste de Pièces	Qté
A	Tête de lit	1 pce
B	Pied de lit	1 pce
C	Pied de la Tête de Lit (D/G)	2 pces
D	Lattes	4 pces
E	Soutien de Latte	4 pces

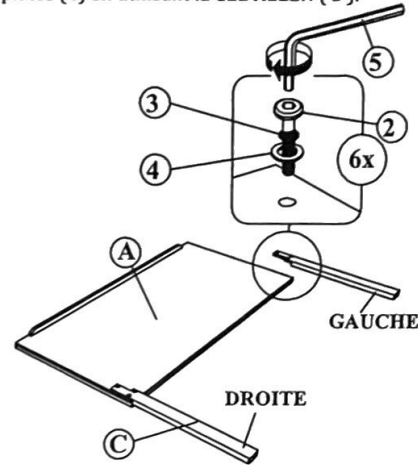
(Cart. 2)  
 CARTON DE LONGERON

N°	Liste de Pièces	Qté
F	Longeron	2 pces

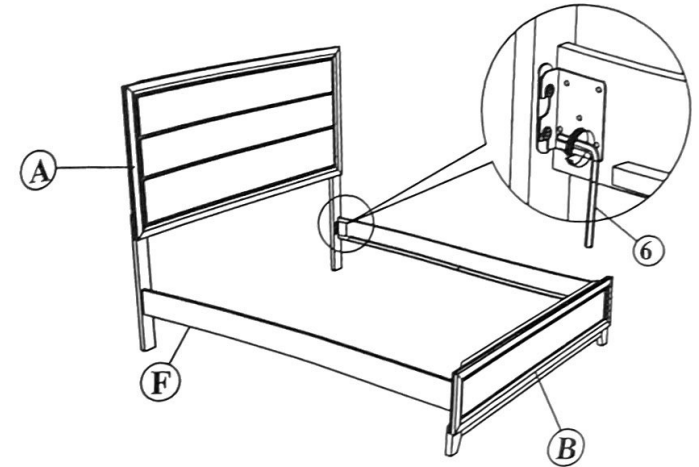
(Cart. 1)  
 QUINCAILLERIE

N°	Liste de Pièces	Qté
1	Vis Csk M4 x 32mm	8 pces
2	BOULON JCBC M6 x 30mm	6 pces
3	Rondelle A Ressort 1/4" Rbw	6 pces
4	Rondelle Plane 1/4" ID x 13mm OD Hrc	6 pces
5	CLÉ ALLEN m4 x 65mm NRE	1 pce
6	CLÉ ALLEN m5 x 65mm NRE	1 pce

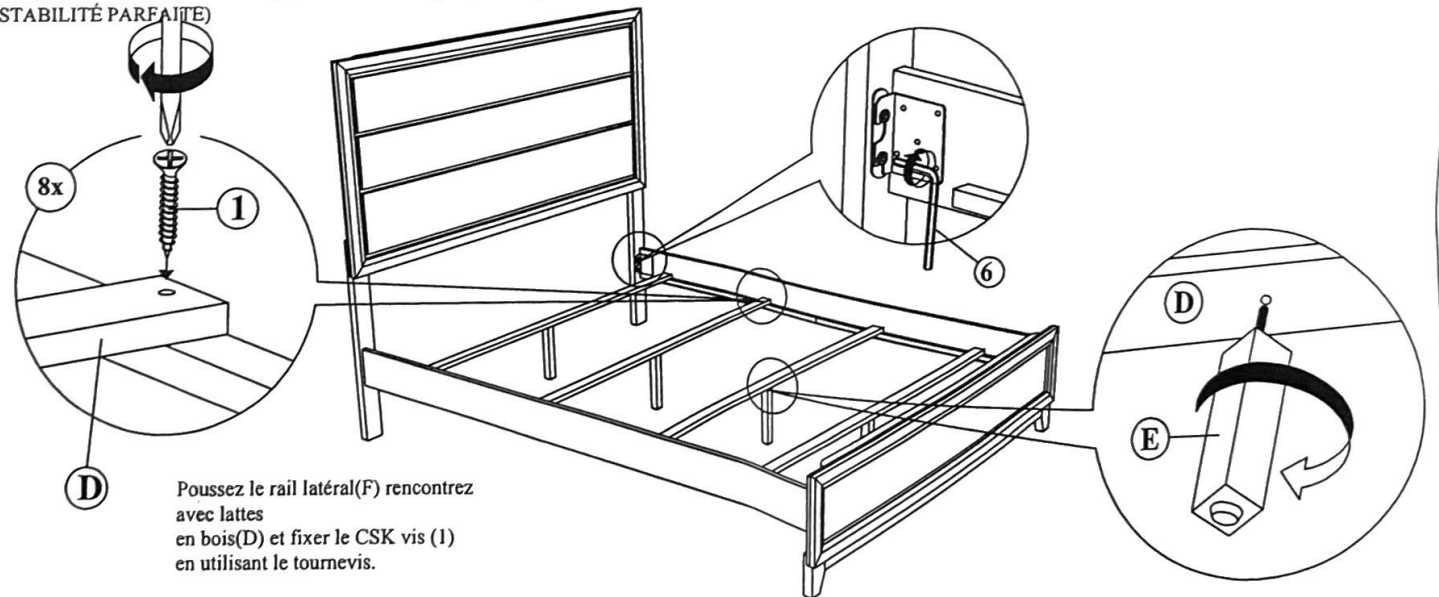
ETAPE 1 : Attacher les Pieds de la TDL ( C ) à la Tête de lit ( A ) comme indiqué avec des BOULONS JCBC ( 2 ) des Rondelles à ressort (3), des Rondelles plates (4) en utilisant la CLE ALLEN ( 5 ).



ÉTAPE 2 : Accrocher le LONGERON ( F ) à la TÊTE DE LIT ( A ) et appuyer fermement. Répéter étape 2 pour accrocher l'autre coté du longeron au PIED DE LIT ( B ).



ETAPE 3 : Serrer les 4 coin avec une clé Allen (6). Fixer la jambe de lattes de lit ( E ), à double Barrette ( D ) comme indiqué . Installer le lit de lamelles ( D ) à l'autre rail ( F ) et serrer avec la vis Csk ( 1 ) au schéma indiqué. (Remarque : L'INSTALLATION DOIT FAIT À L'ENDROIT DÉCIDÉ POUR LE LIT D'OBTENIR UNE STABILITÉ PARFAITE)



REMARQUE : RESERRER LES VIS RÉGULIÈREMENT. À L'USAGE, LES VIS SE DESERRENT. VÉRIFIER QUE LES VIS SOIENT SERRÉES TOUTES LES 6-8 SEMAINES.