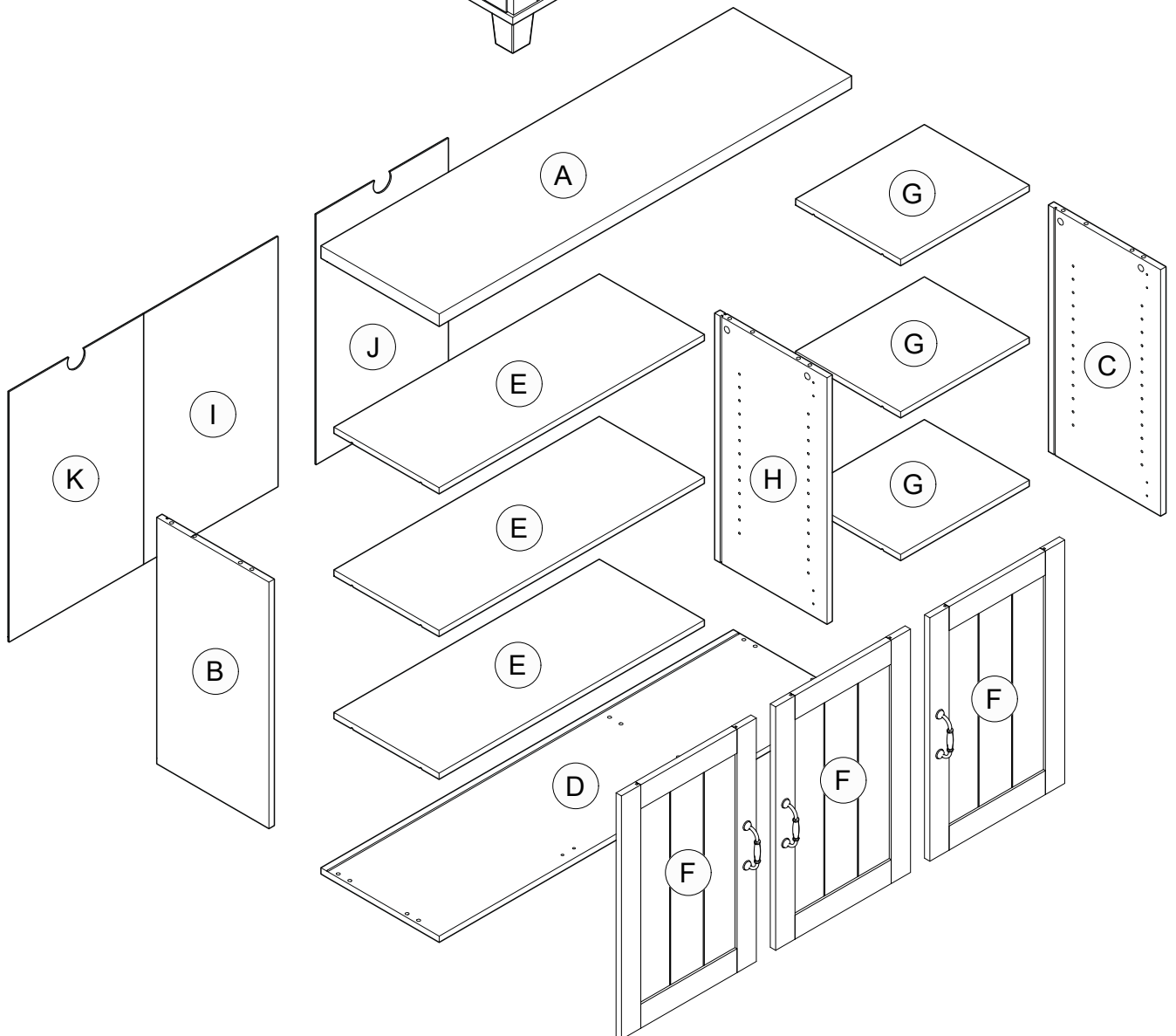
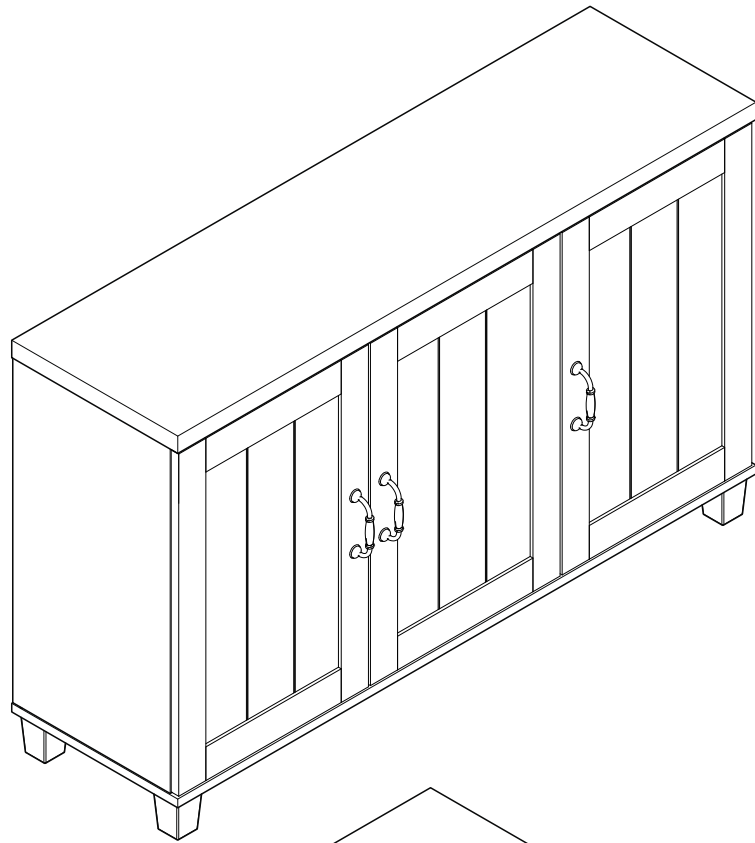


97009

PART LIST

CODE	QTY
A	1
B	1
C	1
D	1
E	3
F	3
G	3
H	1
I	1
J	1
K	1



NOTES ON ASSEMBLY / NOTES POUR L'ASSEMBLAGE / NOTAS SOBRE EL ENSAMBLE

- To ensure ease of assembly read all instructions before assembly and follow step by step illustrations.
- Keep instructions for future use.
- Adult assembly required. ⚠
- Due to the presence of small parts during assembly, keep out of reach of children until assembly is complete.

- Pour assurer l'assemblage facile veuillez lire toutes les instructions avant l'assemblage et veuillez suivre les illustrations pour chaque étapes.
- Veuillez garder ces instructions pour l'usage ulterieur.
- Assemblage requis pas un adulte. ⚠
- Due a la presence de petite pieces durant l'assemblage, veuillez garder hors de porter des enfants jusqu'a ce que l'assemblage soit completer.

- Para garantizar la facilidad de ensamble lea las instrucciones antes de iniciar y siga paso a paso las ilustraciones.
- Guarde las instrucciones para futuras referencias.
- El ensamble requiere de un adulto. ⚠
- Debido a que hay piezas pequeñas, mantenga fuera del alcance a los niños durante el ensamble, hasta que haya terminado.

MAINTENANCE TIPS / CONSEILS D'ENTRETIEN / CONSEJOS DE MANUTENIMIENTO

- Never let liquids or damp cloths sit on this furniture.
- Never use chemical cleaning products. They can damage the finish. For cleaning, use only a slightly damp cloth and wipe dry.
- To avoid dulling of the finish, do not place furniture in direct sunlight.
- Do not put plastic or rubber rings under appliances. Use cloth of felt protectors.
- To clean, use a soft or slightly damp cloth, then wipe with a clean, dry cloth.

- Ne jamais laisser de liquide ou linge humide sur le meuble.
- Ne jamais utiliser de nettoyeurs à base de produits chimiques, cela va endommager le fini. Utiliser seulement un linge légèrement humide.
- Ne pas placer le meuble directement au soleil pour prévenir le ternissement.
- Évitez de déposer des appareils avec des rondelles de plastique ou de caoutchouc. Utilisez un protecteur en tissu ou en feutre.
- Pour nettoyer, utilisez un linge doux ou légèrement humecté. Essuyez par la suite avec un linge propre et sec.

- Nunca deje un líquido o un trapo húmedo sobre el mueble.
- Nunca utilice limpiadores a base de químicos, estos dañaran le acabado. Use sólo un paño húmedo.
- No esponga el mueble directamente al sol para prevenir empañamiento.
- Evite apoyar aparatos con redondeles de plástico o de goma. Utilizar un protector de tela o de fieltro.
- Para limpiar, utilice un trapo suave o ligeramente humedecido. Seque luego con un trapo limpio y seco.

WARNING AVERTISSEMENT / ADVERTENCIA

Serious or fatal crushing injuries can occur from furniture tip-over. To help prevent tip-over:

- It is important to place the safety bracket included.
- Place heaviest items in the lowest storage space.
- Never allow children to climb or hang on drawers, doors, or shelves.
- Never open more than one drawer at a time.
- If a heavy object is placed on top or inside the furniture, consider this risk.

Use of tip-over restraints reduce, but does not eliminate, the risk of tip-over.

Des blessures graves ou fatales peuvent résulter de basculement du meuble. Afin de prévenir le basculement :

- Il est important d'installer le crochet de sécurité inclus.
- Placer les items les plus lourds dans les espaces de rangement du bas.
- Ne jamais laisser un enfant grimper sur les tiroirs, les portes et les tablettes ou s'accrocher à ceux-ci.
- Ne jamais ouvrir plus d'un tiroir à la fois.
- Si un objet lourd est placé sur l'unité ou à l'intérieur, considérez le risque de basculement.

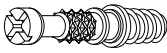

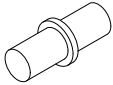
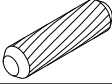
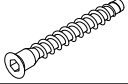
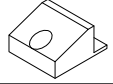
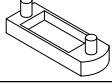
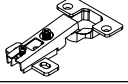
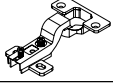
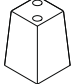
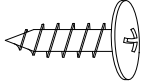
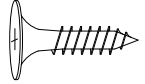
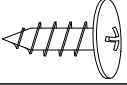
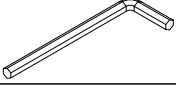
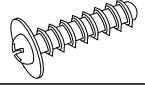
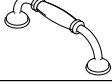
L'utilisation de dispositif antibasculement réduit les risques de basculement, sans les éliminer totalement.

El volcadura del mueble puede ser causa de lesiones graves o de un atropellamiento fatal. Para evitar la volcadura :

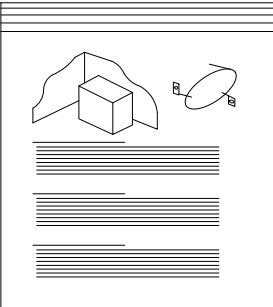

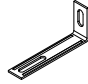

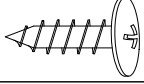
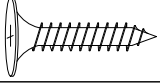
- Es importante instalar el gancho de seguridad.
- Ponga las cosas pesadas en los compartimentos más bajos.
- Nunca permita que un niño se suba o se cuelgue en cajones, puertas o estantes.
- Nunca abra más de un cajón a la vez.
- Si un objeto pesado está colocado dentro o sobre el mueble, considere el riesgo de que se puede voltear.

El uso de sujetadores para evitar la volcadura sólo puede disminuir el riesgo de una volcadura, pero no lo elimina.

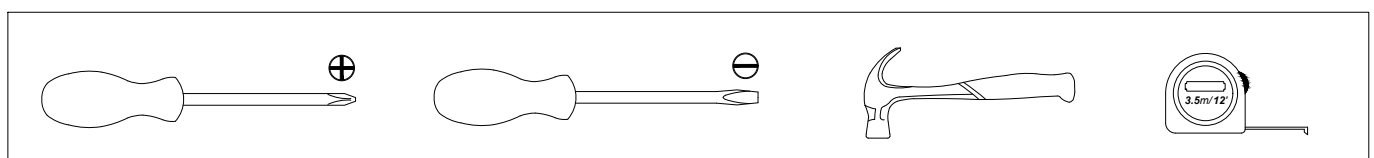
HARDWARE QUINCAILLERIE / HERRAJE

(1)	<i>Minifix Bolt</i>	(2)	<i>Minifix Cam</i>	(3)	<i>Shelf Support</i>
					
	6 pcs		6 pcs		24 pcs
(4)	<i>Wood Dowel $\phi 8 \times 30 \text{mm}$</i>	(5)	<i>Unitar Screw M6.3 x 50mm</i>	(6)	<i>192 Stub</i>
					
	12 pcs		6 pcs		15 pcs
(7)	<i>Door Stopper</i>	(8)	<i>Hinges 5/8"</i>	(9)	<i>Hinges 1/4"</i>
					
	2 pcs		4 pcs		2 pcs
(10)	<i>Octon Leg</i>	(11)	<i>Screw #8 x 25mm</i>	(12)	<i>Screw M3.1 x 20mm</i>
					
	5 pcs		10 pcs		15 pcs
(13)	<i>Screw #10 x 16mm</i>	(14)	<i>Allen M4</i>	(15)	<i>Handle Screw M4 x 19mm</i>
					
	24 pcs		1 pc		6 pcs
(16)	<i>Handle</i>				
					
	3 pcs				


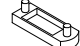


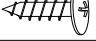
FURNITURE TIPPING RESTRAINT SEGURO CONTRA VOLCADO DE MUEBLES DISPOSITIF DE SÉCURITÉ POUR MEUBLES

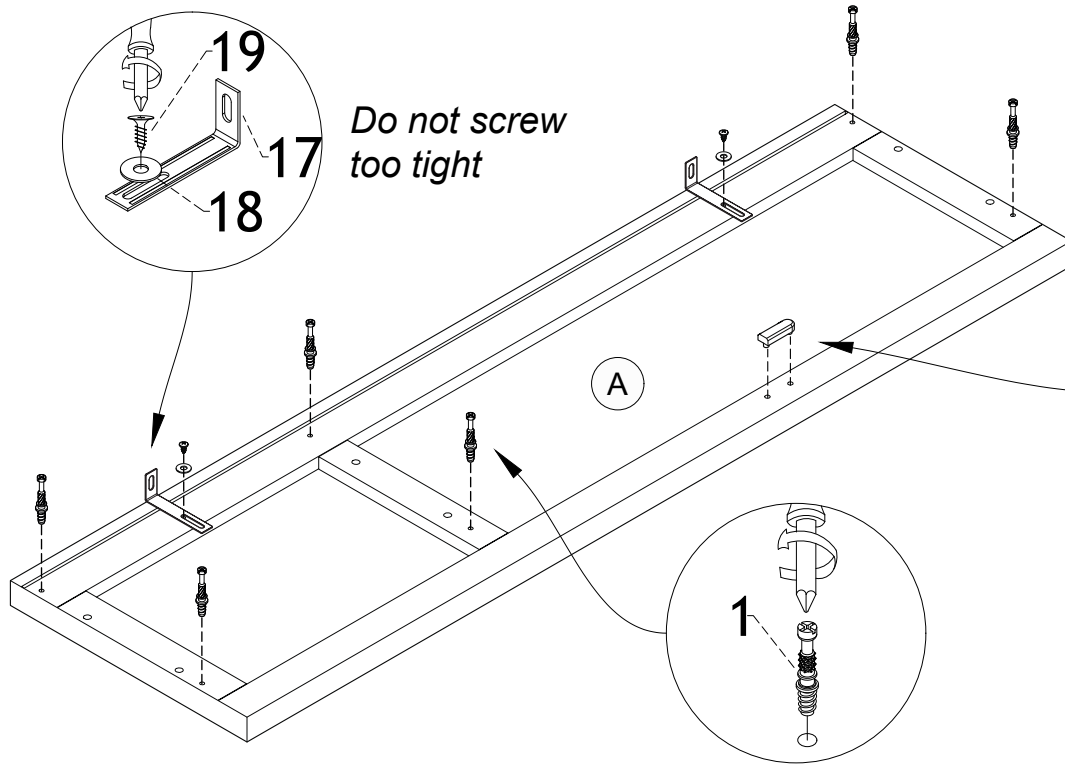
x 1		(17)	<i>Mounting L Bracket</i>	(18)	<i>Flat Washer M6 x 16mm</i>
					
			2 units		2 units
		(19)	<i>Screw #10 x 16mm</i>	(20)	<i>Screw M4 x 38mm</i>
					
			2 units		2 units

TOOLS NOT INCLUDED OUTILS PAS INCLUS / HERRAMIENTAS NO INCLUIDAS

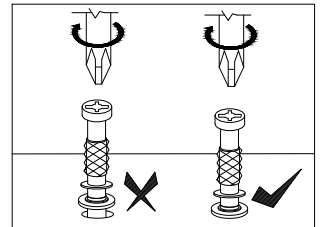
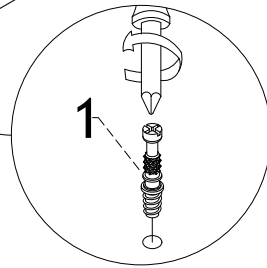
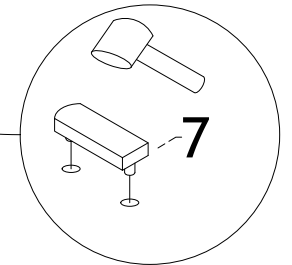


STEP 1


1		6 pcs
7		1 pc
17		2 pcs
18		2 pcs
19		2 pcs

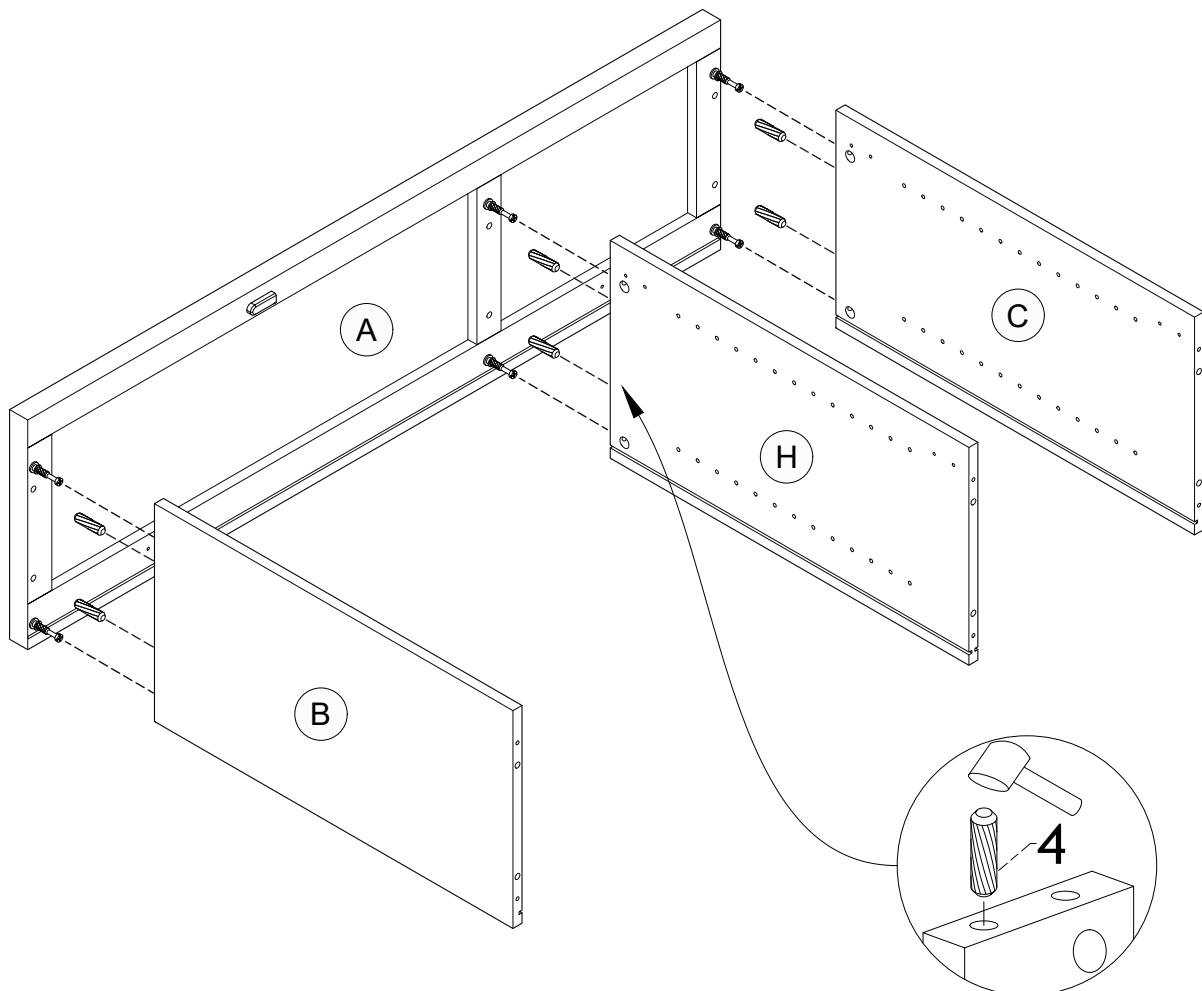


Do not screw too tight



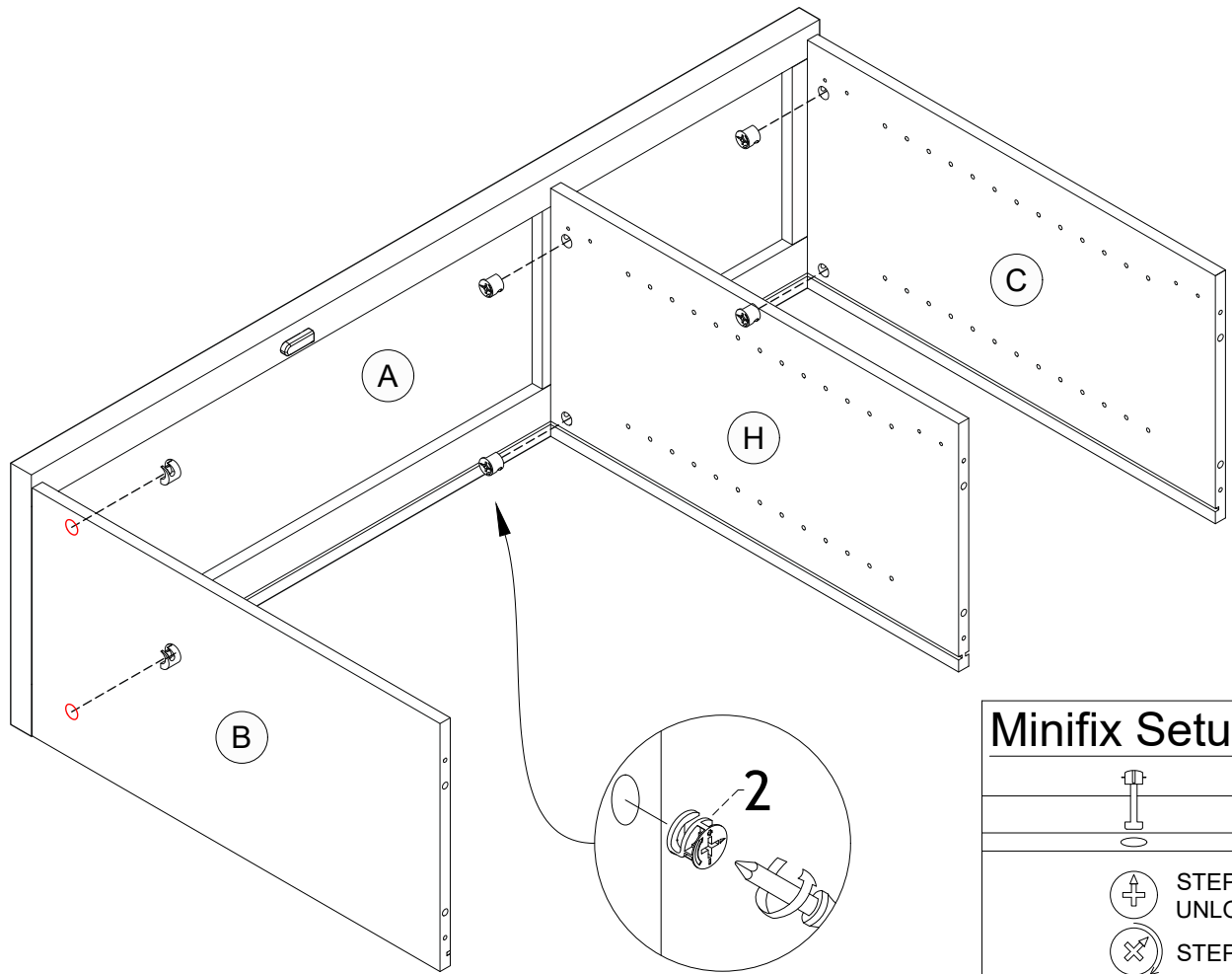
STEP 2





4		6 pcs
---	---	-------



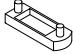
STEP 3

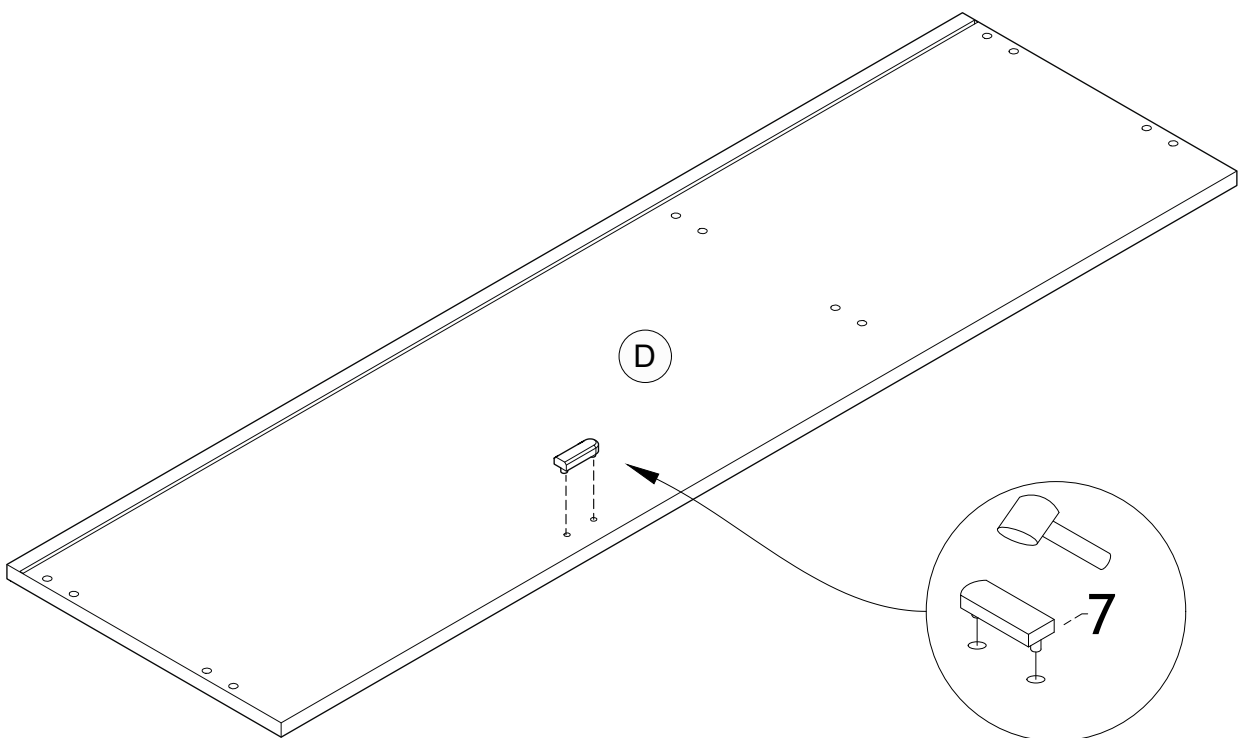
2		6 pcs
---	--	-------



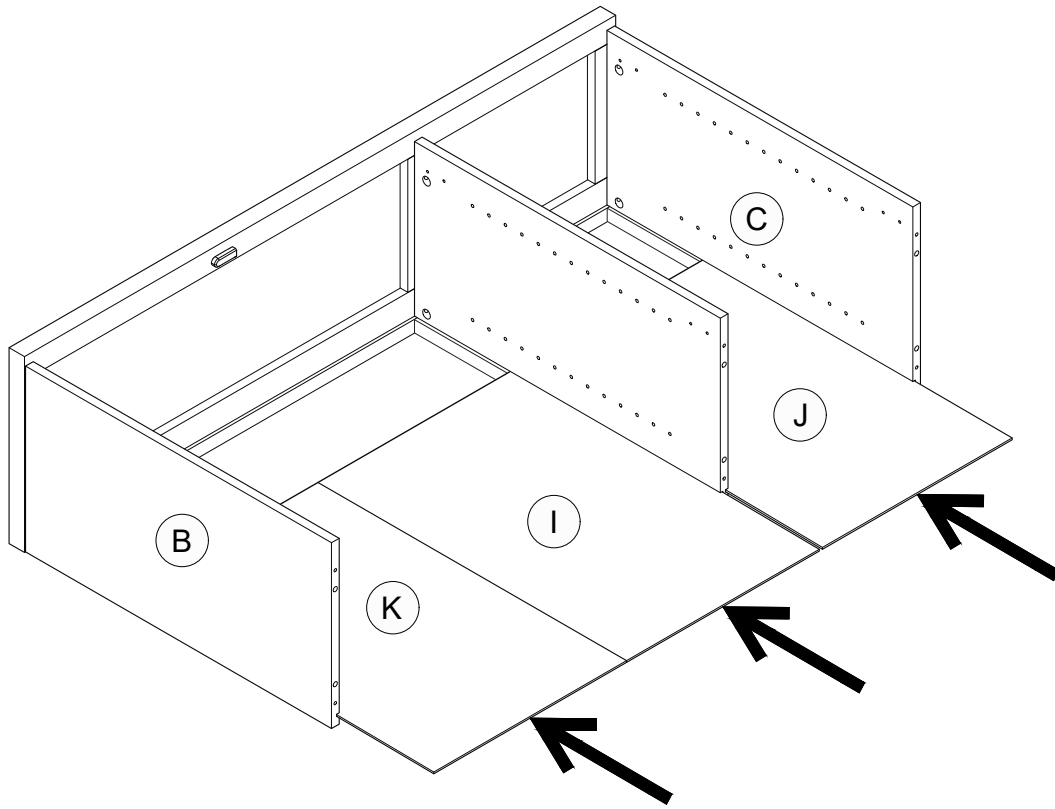
Minifix Setup :	
	
	STEP 1 UNLOCK
	STEP 2
	STEP 3 LOCK

STEP 4

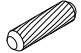
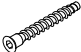

7		1 pc
---	---	------

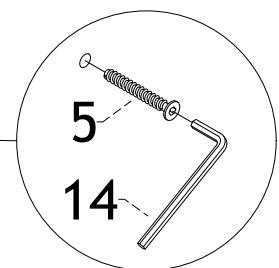
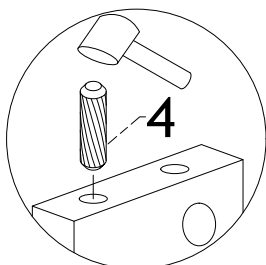
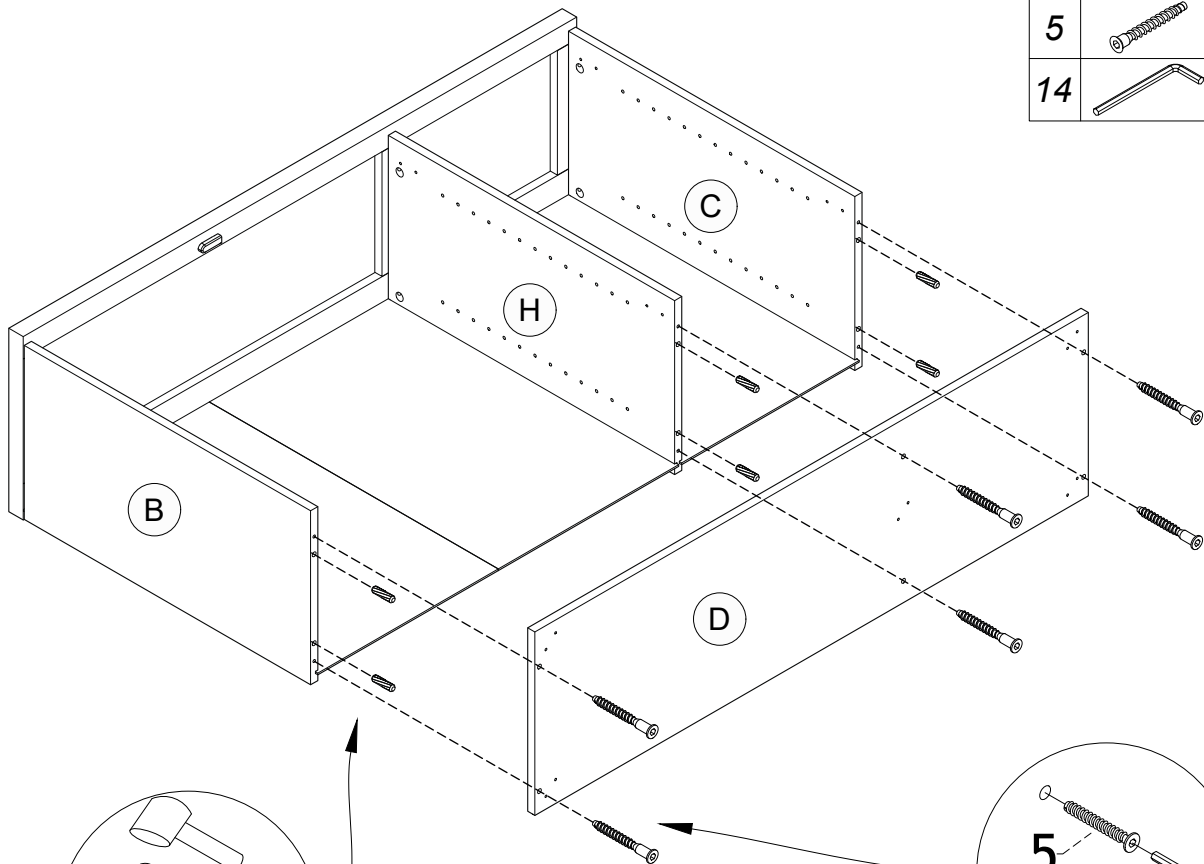


STEP 5

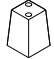



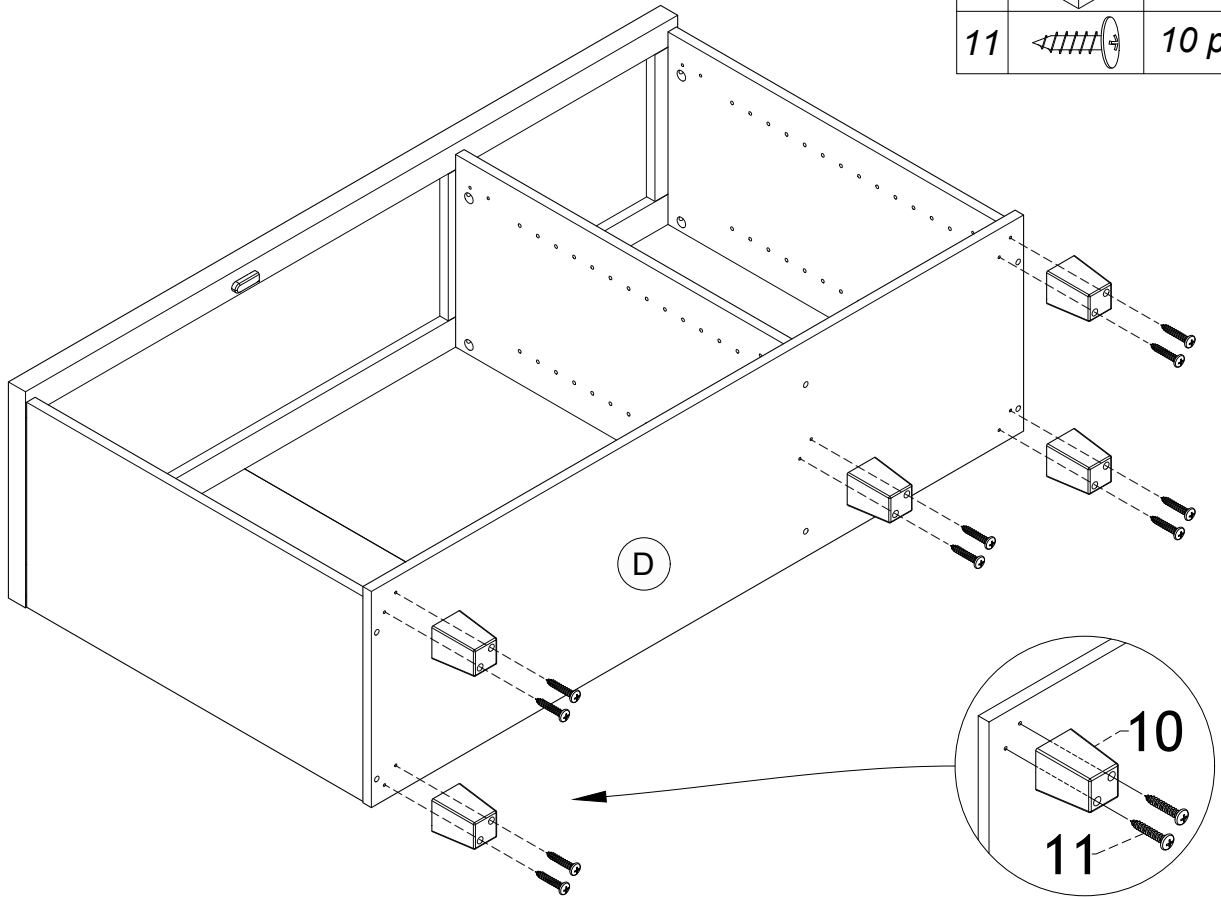
STEP 6

4		6 pcs
5		6 pcs
14		1 pc





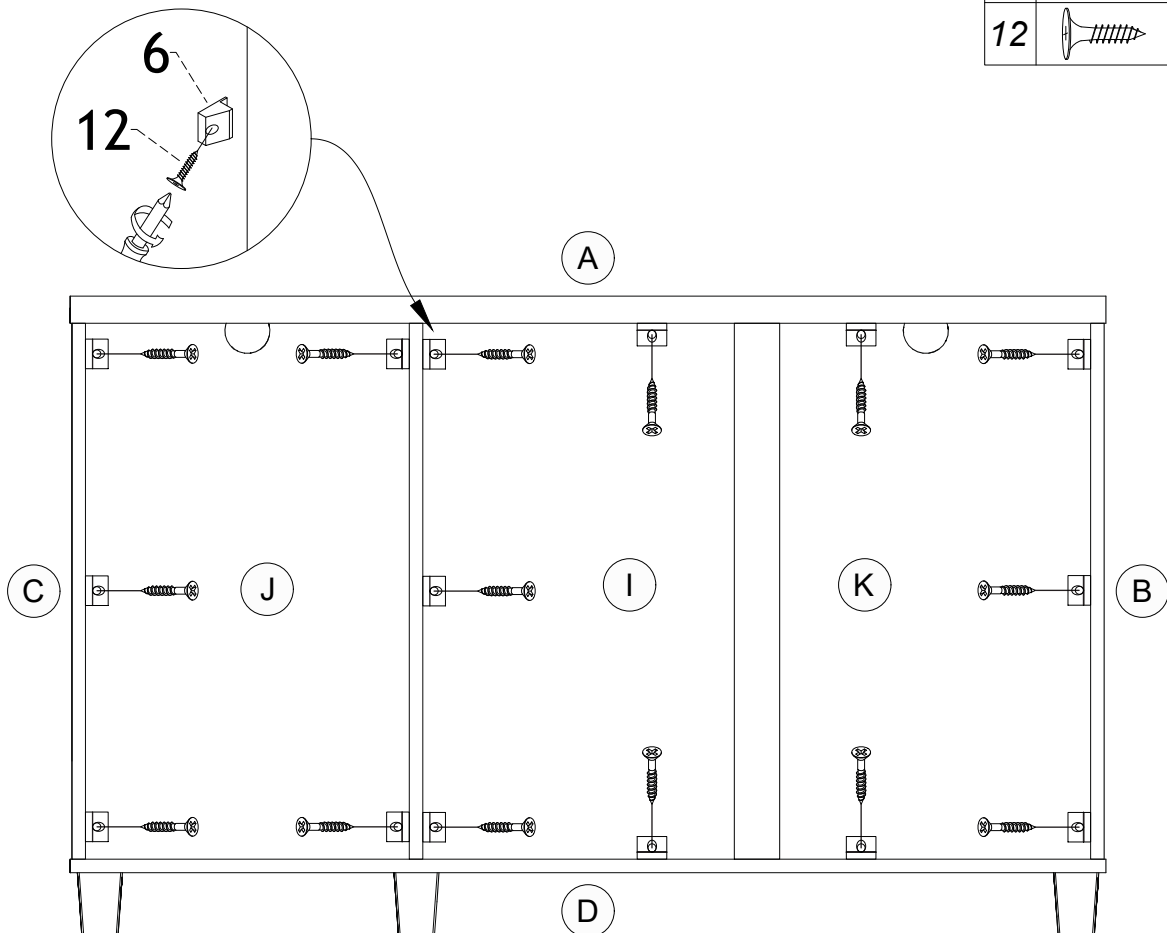
STEP 7

10		5 pcs
11		10 pcs

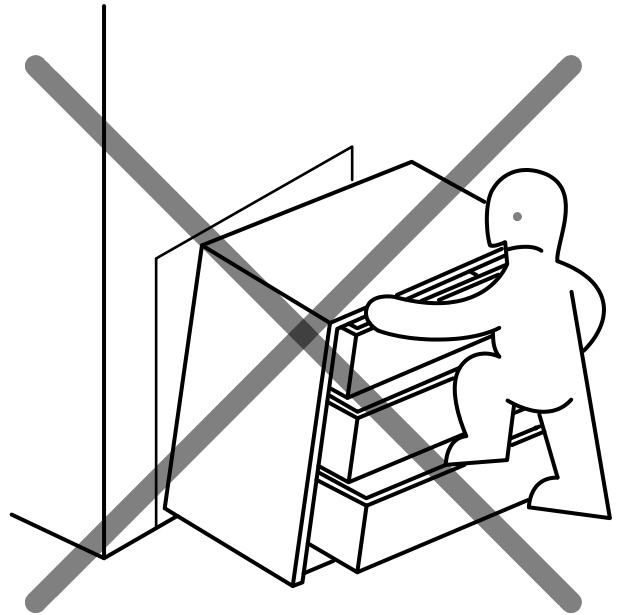
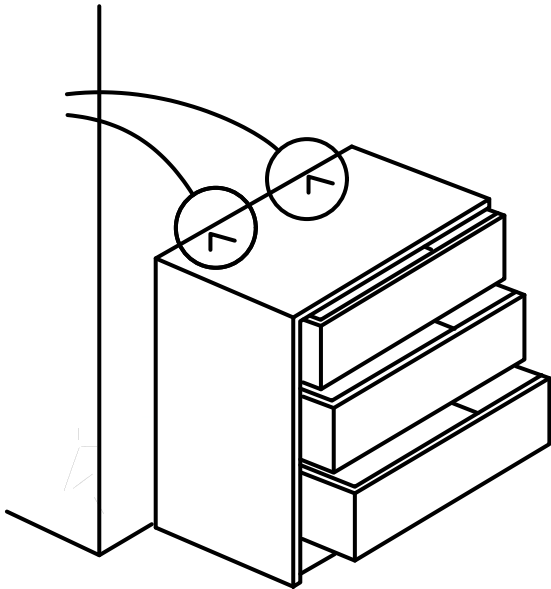


STEP 8

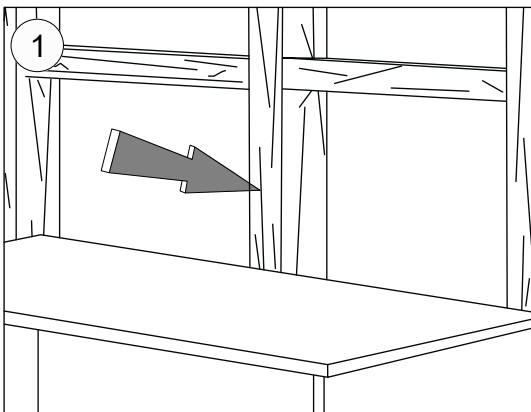
6		15 pcs
12		15 pcs



FURNITURE TIPPING RESTRAINT SEGURO CONTRAVOLCADO DE MUEBLES DISPOSITIF DÉ SÉCURITÉ POUR MEUBLES

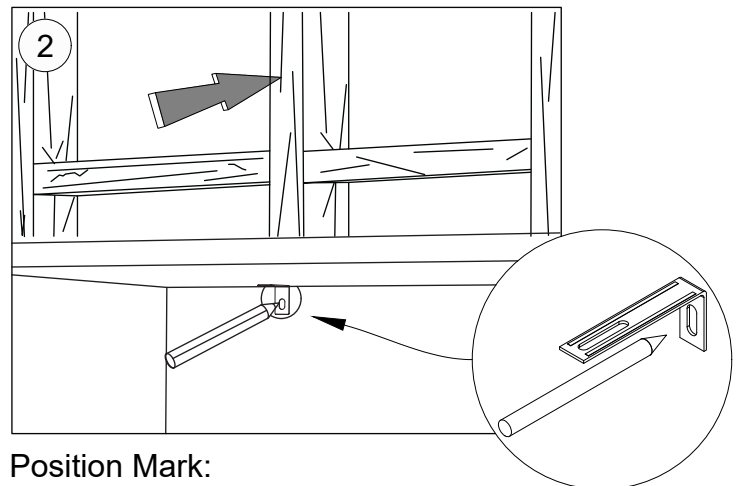


STEP 9




Locate a wall stud:

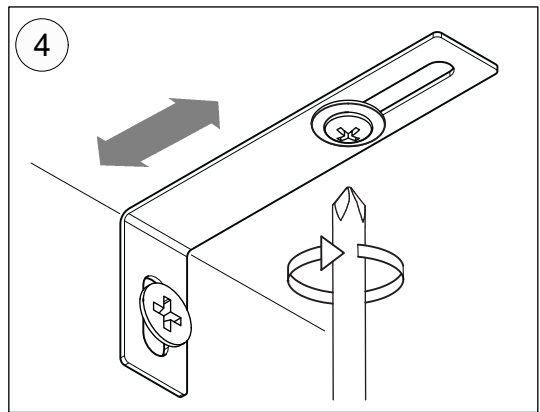
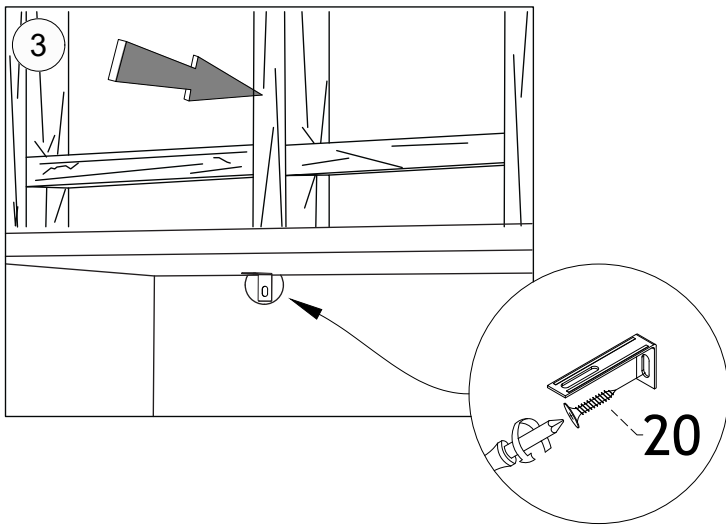
- Move the furniture unit to its final position to the wall
- Locate a wall stud behind the furniture unit



Position Mark:

- Adjust the safety bracket (17) to be flush to the wall
- Use the Pencil to mark the positioning hole on a wall stud

20		2 pcs
----	--	-------

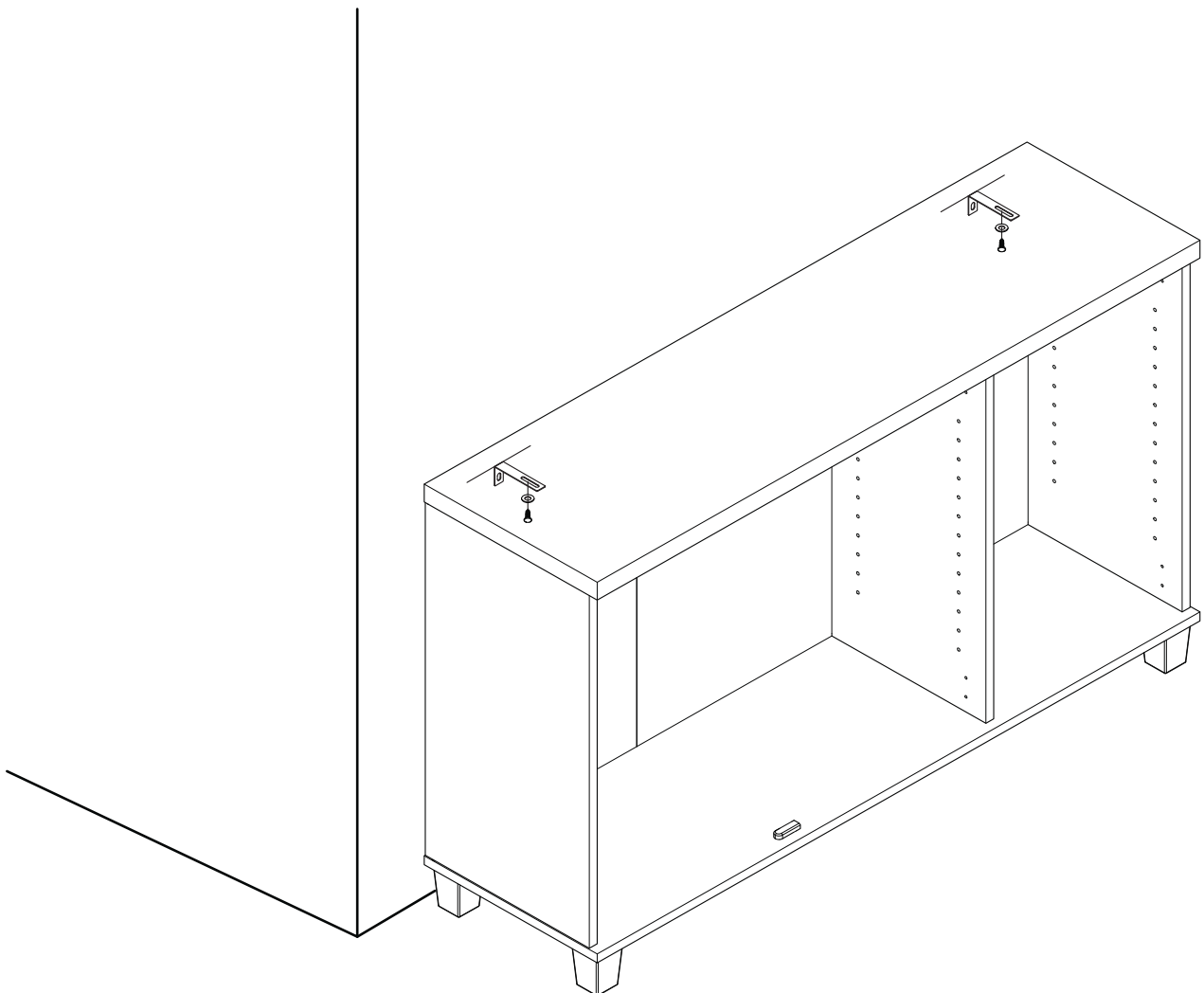


Screw the safety bracket to the wall stud:

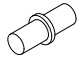
- Screw the safety bracket (17) to the wall stud with Screw (20)

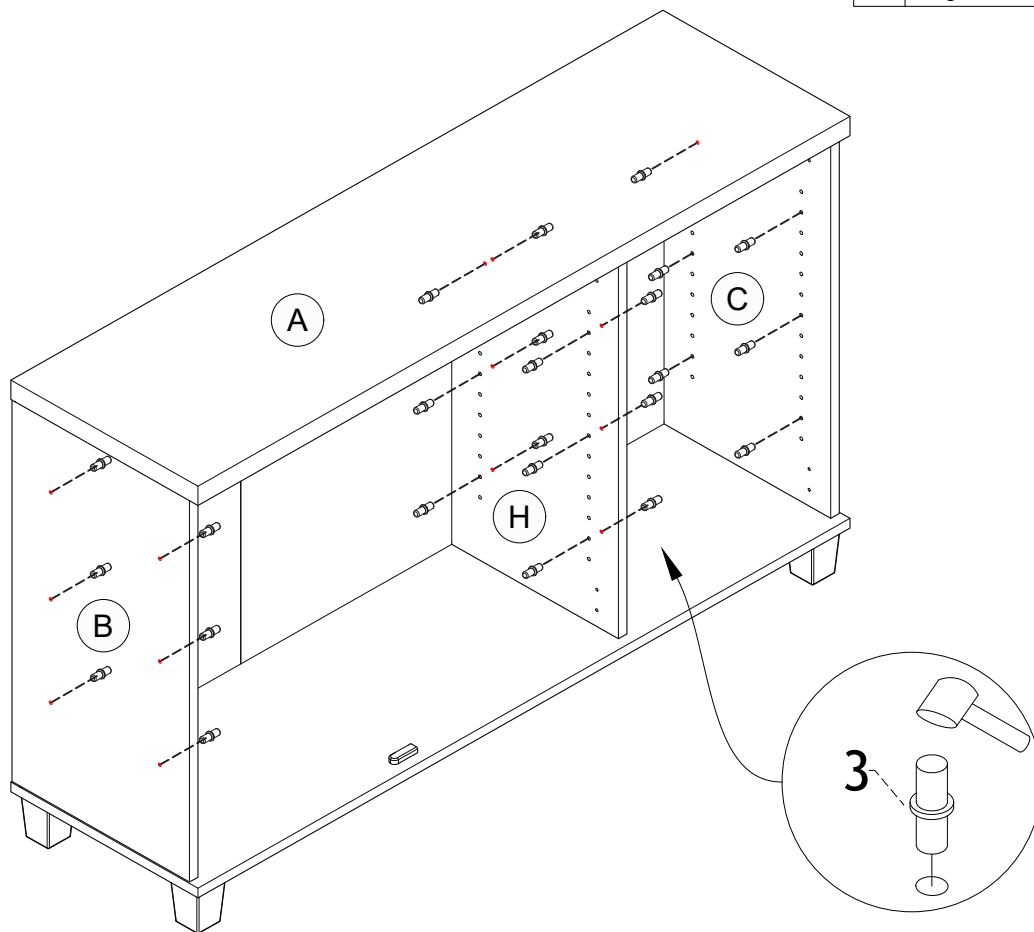
Adjust the furniture:

- Tighten back the screw (19) to secure the furniture to be locked to the wall

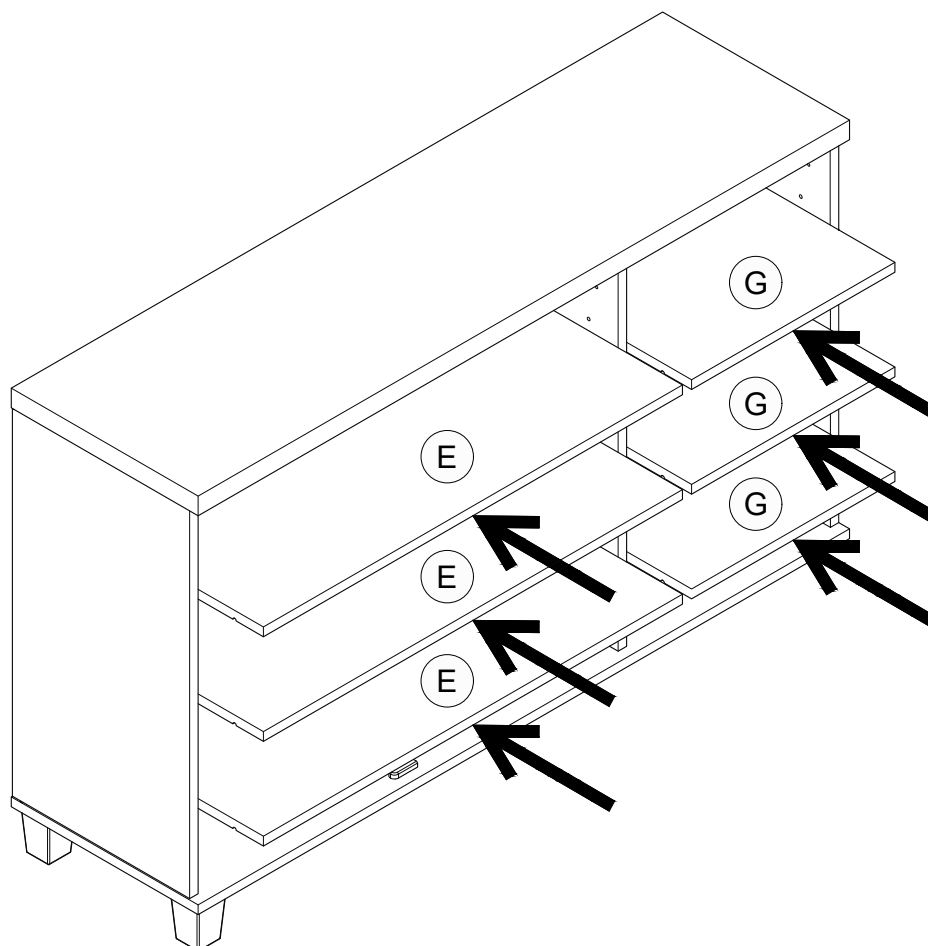


STEP 10



3		24 pcs
---	--	--------

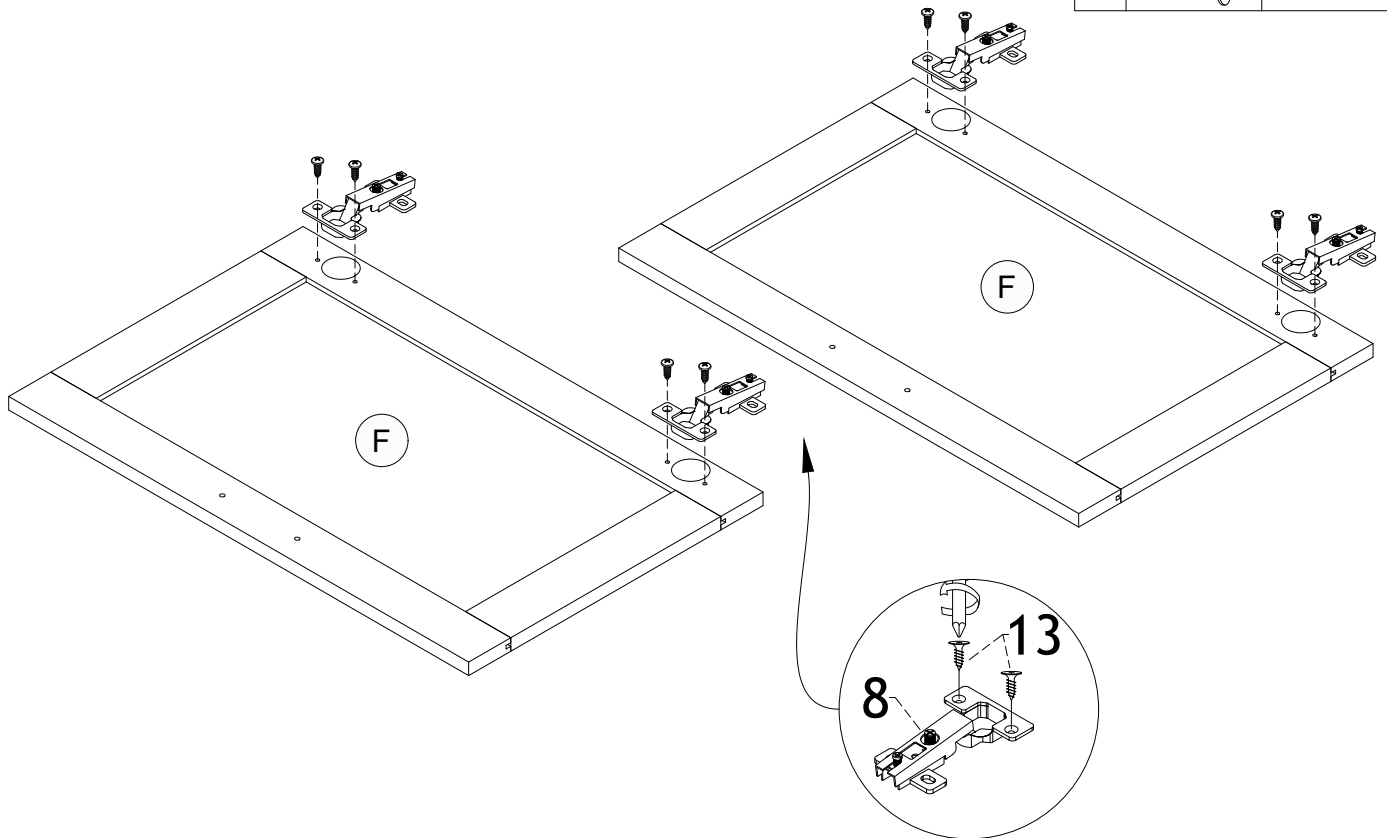


STEP 11

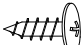




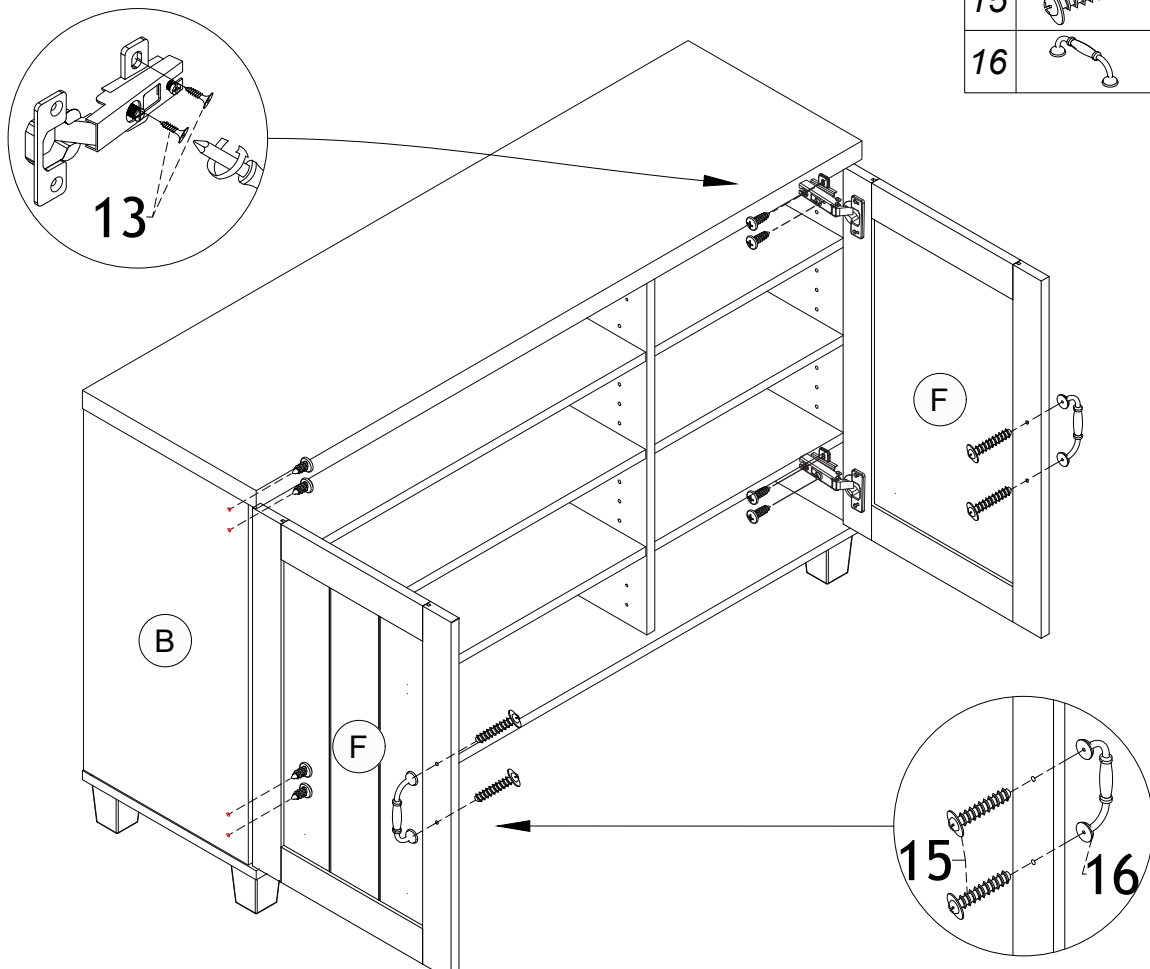
STEP 12

8		4 pcs
13		8 pcs


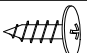


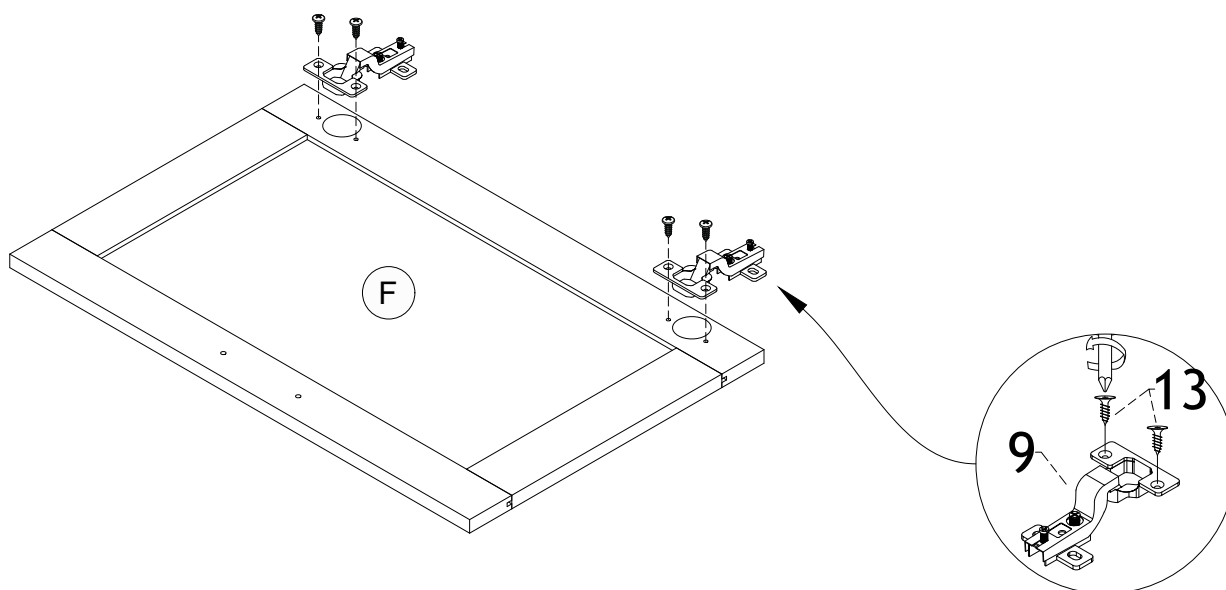
STEP 13

13		8 pcs
15		4 pcs
16		2 pcs

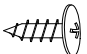

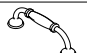


STEP 14

9		2 pcs
13		4 pcs



STEP 15

13		4 pcs
15		2 pcs
16		1 pc

