



Ref: 551540

Important, notice à conserver pour toute référence ultérieure:

veuillez lire attentivement les instructions avant montage.

A monter soi même. Positionner de manière stable sur un sol plan. Charge maximale conseillée: 200 kg.

Vérifier régulièrement les fixations. Nous déclinons toute responsabilité en cas de mauvaise utilisation, défaut de montage, ou intempéries.

Classe d'utilisation: domestique.

Importante, Garde este manual como referenda futura: lea detenidamente las instrucciones.

Artículo para montar uno mismo. Colocar de manera estable sobre un suelo plano. Carga máxima aconsejada: 200 kg.

Comprobar regularmente las fijaciones. Se declina toda responsabilidad en caso de utilización incorrecta, defecto de montaje o intemperie.

Clase de utilización: doméstico.

Important: Retain this instruction for future reference:

Read carefully before assembling.

Product to be assembled. Position in a stable way on a flat ground. Maximum recommended load: 200kg.

Check the fastening devices regularly. We decline all responsibility in the event of incorrect use, assembly, or adverse weather conditions.

Class of use: domestic.

Belangrijk, Bewaar de gebruiksaanwijzing: lees de instructies aandachtig door voordat u de montage.

Doe-het-zelf installatie. Op een stabiele ondergrond plaatsen. Maximaal aanbevolen belasting: 200 kg.

Controleer regelmatig de bevestigingen. Wij zijn niet verantwoordelijk in geval van onjuist gebruik, verkeerde montage of bij noodweer.

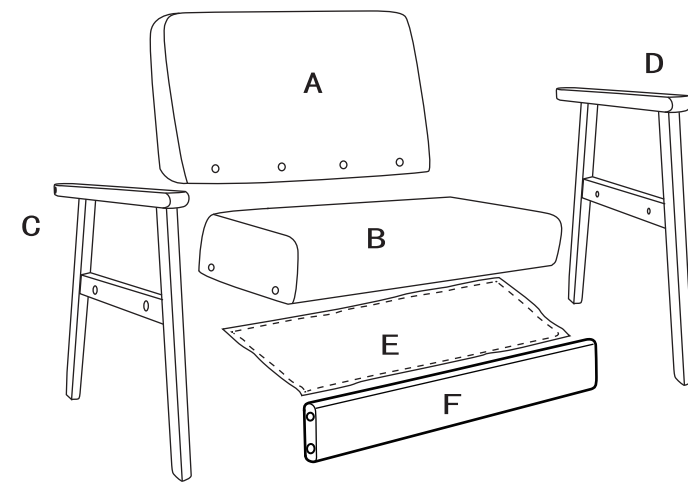
Gebruiksclassificatie: huishoudelijk.



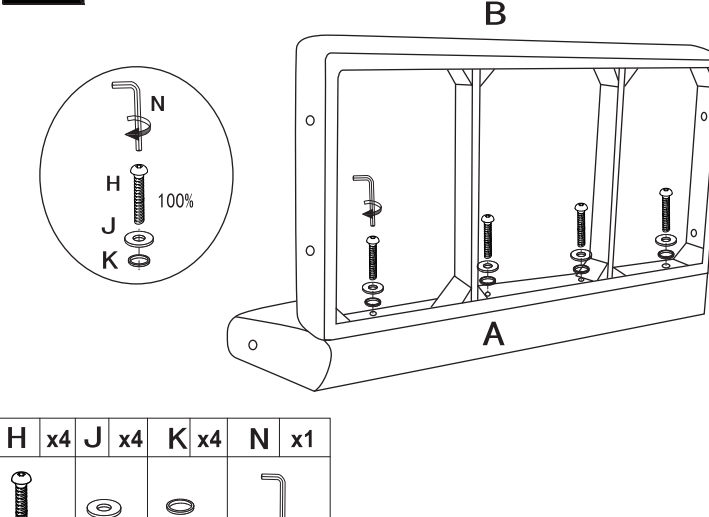
GIFI DIFFUSION SAS-BP 40 -ZI La boulière 47300 Villeneuve/Lot France / Francia/ Frankrijk

Ref: 551540

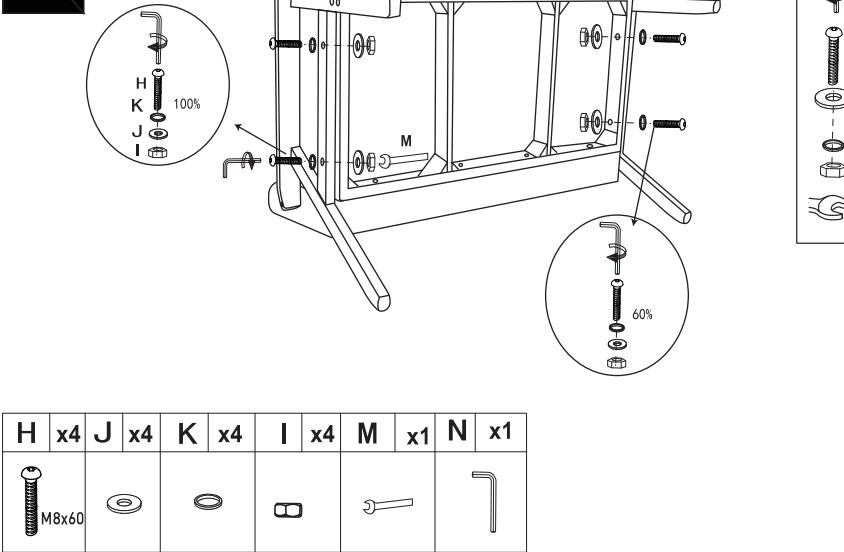
A	X1	B	X1	C	X1	D	X1								
E	X1	F	X1												
G	x4	H	x15	I	x4	J	x9	K	x15	L	x6	M	x1	N	x1



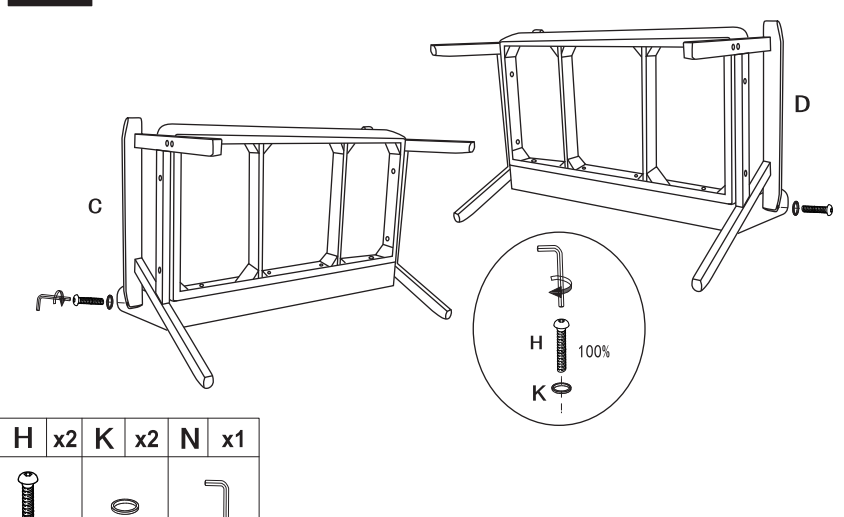
1 Ref: 551540



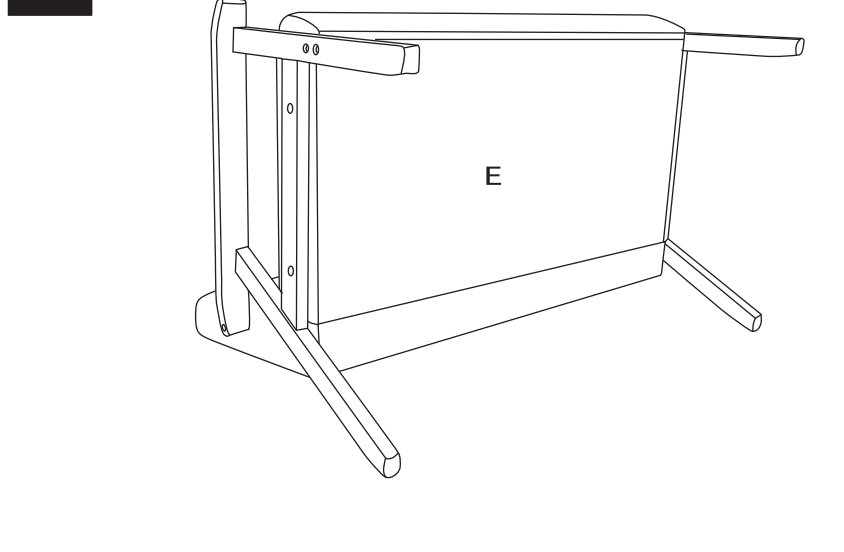
2 Ref: 551540



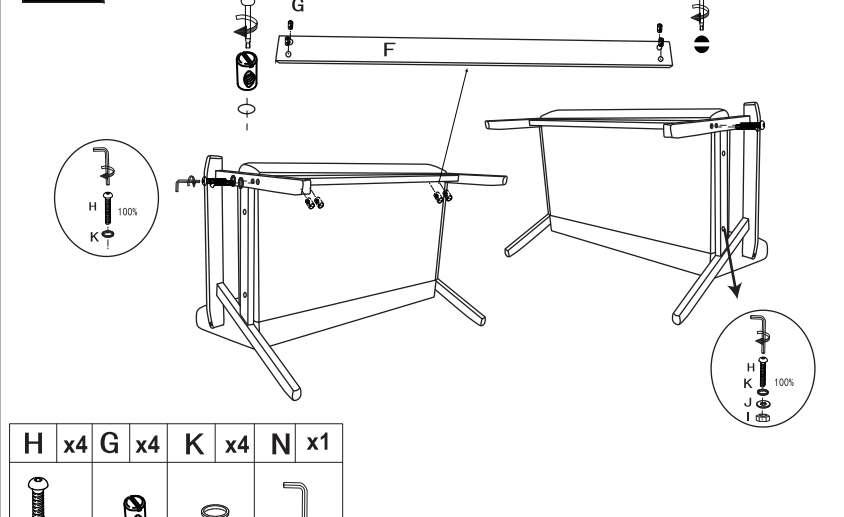
3 Ref: 551540



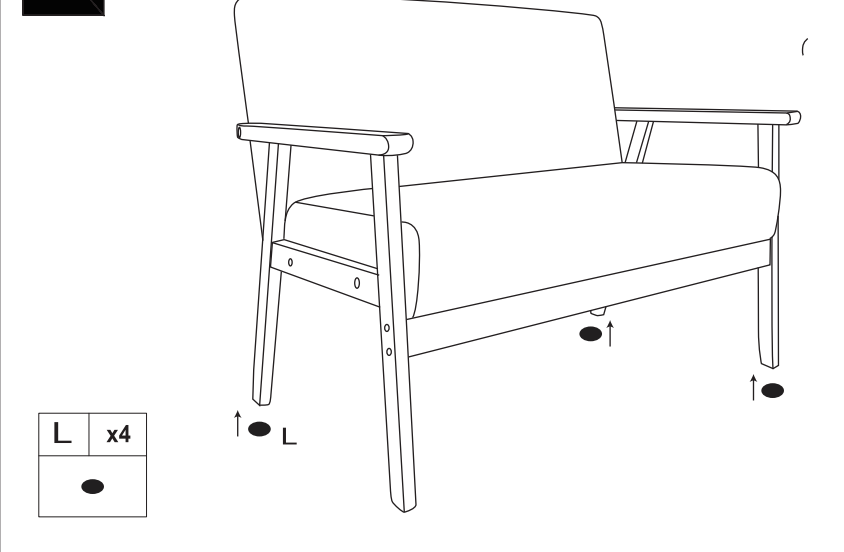
4 Ref: 551540



5 Ref: 551540



6 Ref: 551540



Ref: 551540

