

MODEL WC81411  
WC81711

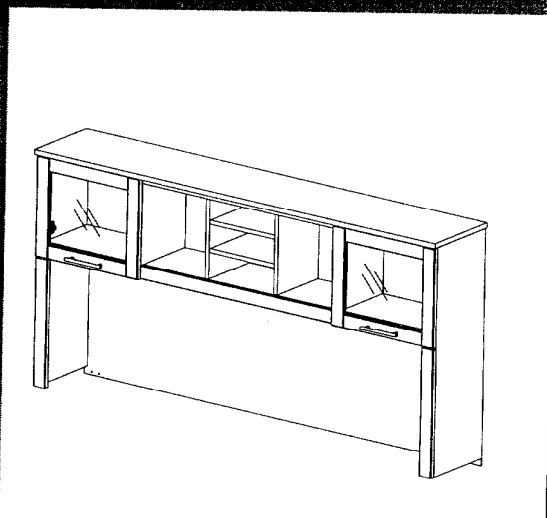


Can we help you?

THE BUSH FURNITURE

*difference*

- QUALITY
- INNOVATION
- SERVICE
- VALUE



*For the way you live*

*Thank you for purchasing this Bush Furniture product. We trust that you will be completely satisfied with your product for many years to come. Bush Furniture products are backed by a 6 year warranty and crafted with today's styles in mind for the way you live.*

*Gracias por comprar este producto de Bush Furniture. Confiamos que usted estar a completamente satisfecho con su mueble por muchos a os. Productos de Bush Furniture tienen 6 a os de garant a y son dise ados con los estilos de hoy en mente para la manera que usted vive.*

*Merci d'avoir achet e ce produit furniture Bush. Nous comptons sur votre enti ere satisfaction avec votre produit au long des ann ees  a venir. Les produits furniture Bush sont garantis pour une p eriode de 6 ans et sont con us dans les styles d'aujourd'hui gardant  a l'esprit votre mode de vie.*



**WARNING**

Do not load unit without properly attaching back panel. Doing so could cause instability, product collapse, and/or serious injury.

No cargue esta unidad sin el panel de atrás. Hacerlo puede causar inestabilidad, que el producto se derrumbe, y/o heridas (golpes) serias.

Ne pas charger le produit sans attacher correctement le panneau arrière. Faire ainsi peut causer l'instabilité ou l'effondrement du produit et peut vous causer des endommagements sérieux.

**WARNING**

Do not move unit when loaded. Doing so could cause instability, product collapse, tip over, and/or serious injury.

No mueva la unidad cuando esté cargada. Hacerlo puede causar inestabilidad, que el producto se derrumbe, que se la caiga encima y/o heridas (golpes) serias.

Ne pas déplacer l'unité lorsqu'elle est chargée. Faire ainsi peut causer l'instabilité, l'effondrement ou le renversement du meuble et/ou des endommagements sérieux.

**CAUTION**

Risk of breaking glass. Handle glass carefully during assembly. Use eye and hand protection. Improper handling can result in cuts or lacerations.

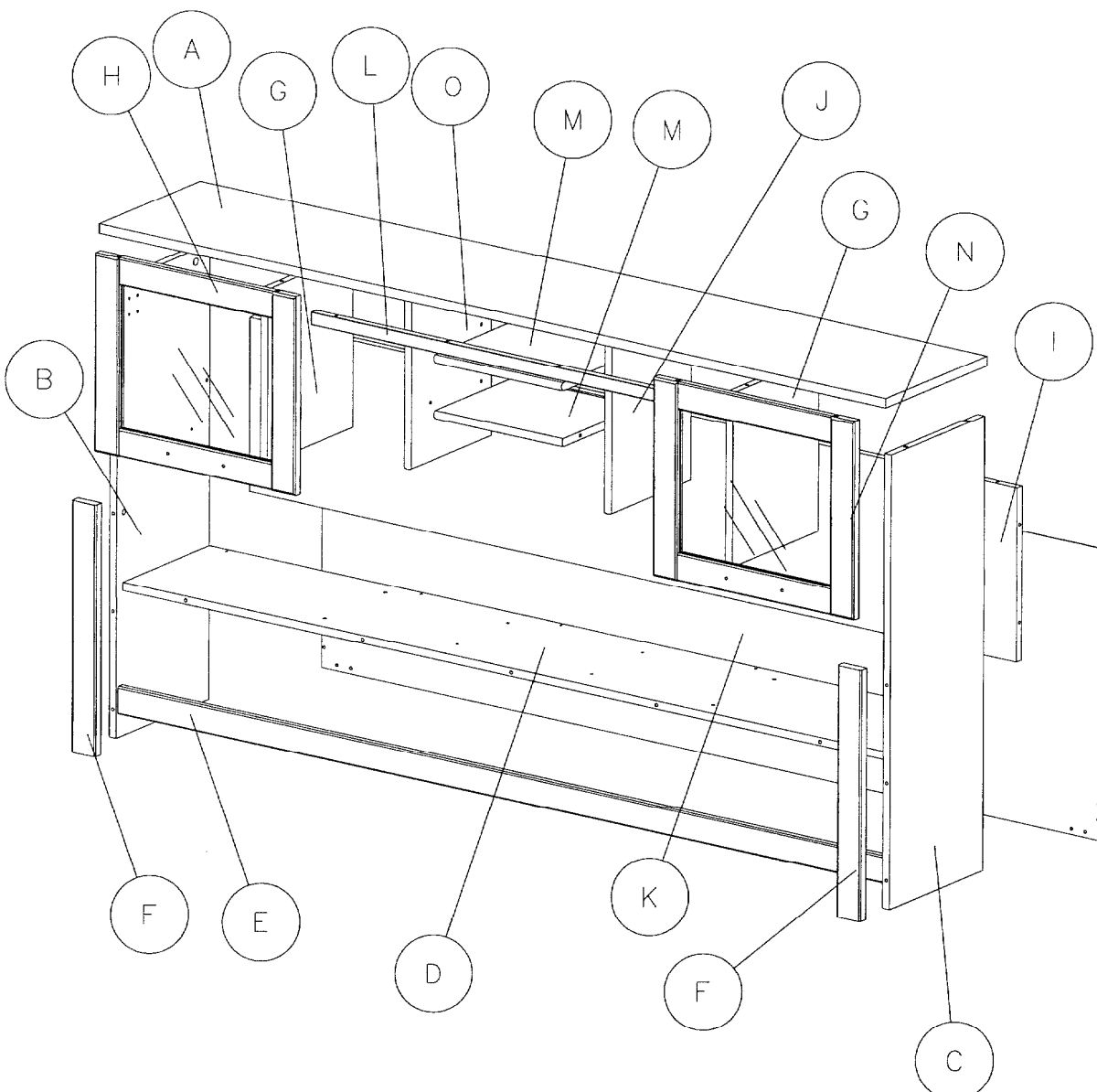
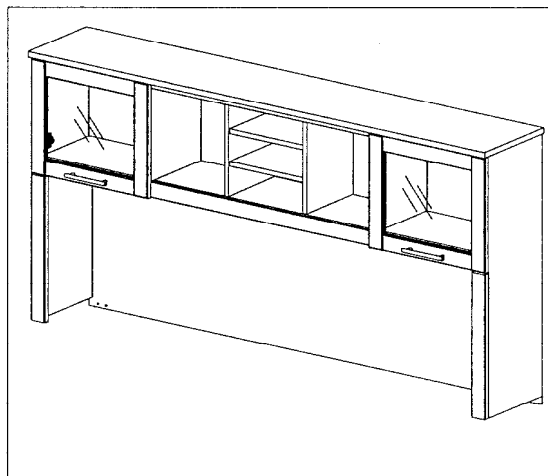
Riesgo de romper el vidrio. Maneje el vidrio con cuidado al ensamblar esta unidad. Use protección para sus ojos y sus manos. El manejo inapropiado del vidrio puede causarle cortaduras o laceraciones.

Risque de bris de verre. Faites attention lors de la manipulation du verre pendant l'assemblage. Utilisez des protections pour les yeux et les mains. Une mauvaise manipulation peut provoquer des coupures ou des lacérations.

**IMPORTANT SAFETY INFORMATION**

EXPLODED VIEW

WC81411  
WC81711



800  
950  
4782



**PARTS LIST**

**WC81411**

A [1] W149707	I [1] W149715
B [1] W149708	J [1] W149716
C [1] W149709	K [1] W149717
D [1] W149710	L [1] W149718
E [1] W149711	M [2] W149719
F [2] W149712	N [1] S149720
G [2] W149713	O [1] W150024
H [1] S149714	

**WC81711**

A [1] W149721	I [1] W149729
B [1] W149722	J [1] W149730
C [1] W149723	K [1] W149731
D [1] W149724	L [1] W149732
E [1] W149725	M [2] W149733
F [2] W149726	N [1] S149734
G [2] W149727	O [1] W150025
H [1] S149728	

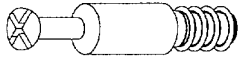
?  
1  
8  
0  
0  
9  
5  
0  
4  
7  
8  
2



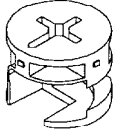
**FASTENER LIST**

1  
8  
0  
0  
9  
5  
0  
4  
7  
8  
2

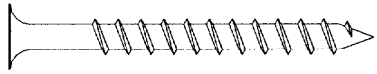
H146242 Quantity  
**21**



H146243 Quantity  
**21**

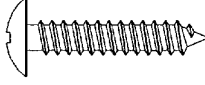


H23491 Quantity  
**9**




#10 x 2"

H83978 Quantity  
**8**



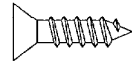
#8 x 1"

H127839 Quantity  
**4**



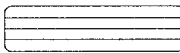
M4X7/8"

H149996 Quantity  
**24**



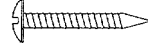
#6 x 1/2"

H138074 Quantity  
**31**



6X30MM

H34174 Quantity  
**32**

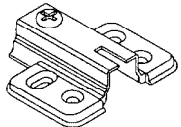


# 3 x .75"

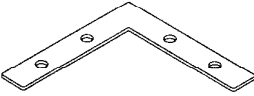


HARDWARE LIST

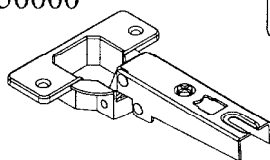
H149997 Quantity  
4



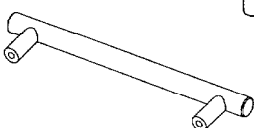
H149998 Quantity  
2




H150000 Quantity  
4




H150001 Quantity  
2



H27145 Quantity  
1



H149989 Quantity  
4



?  
1  
8  
0  
0  
9  
5  
0  
4  
7  
8  
2

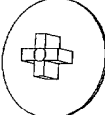
**MODEL SPECIFIC HARDWARE**

8  
0  
0  
9  
5  
0  
4  
7  
8  
2



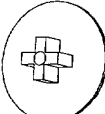
**WC81411**

H150015 Quantity  
**21**

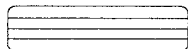


**WC81711**

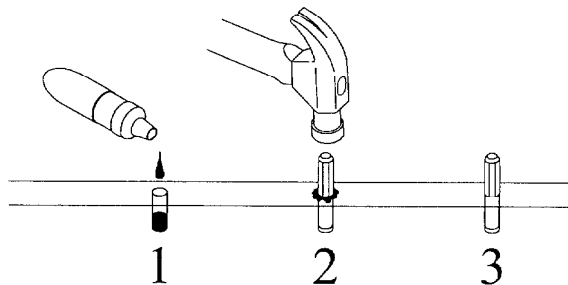
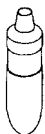
H150016 Quantity  
**21**



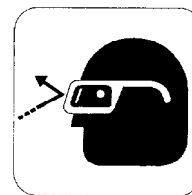
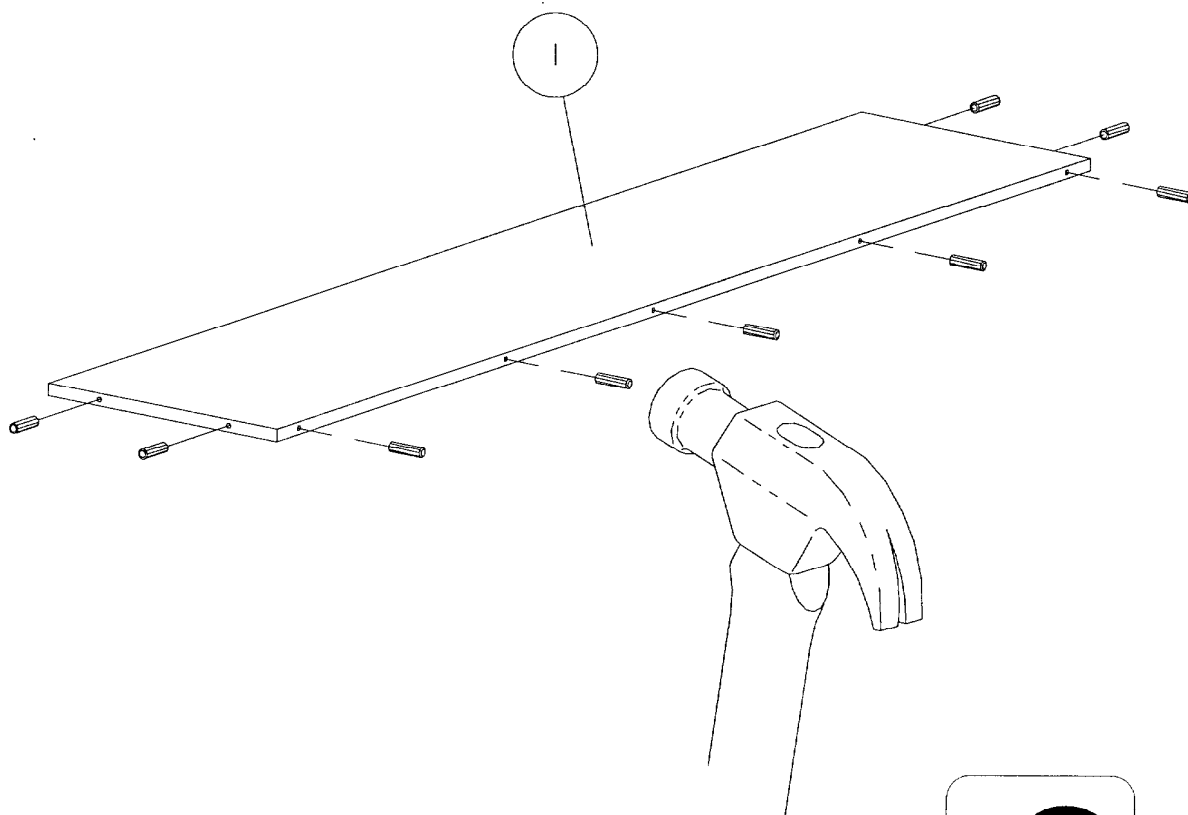
H138074 [9]



H27145



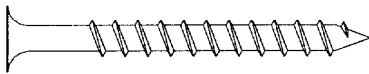
1

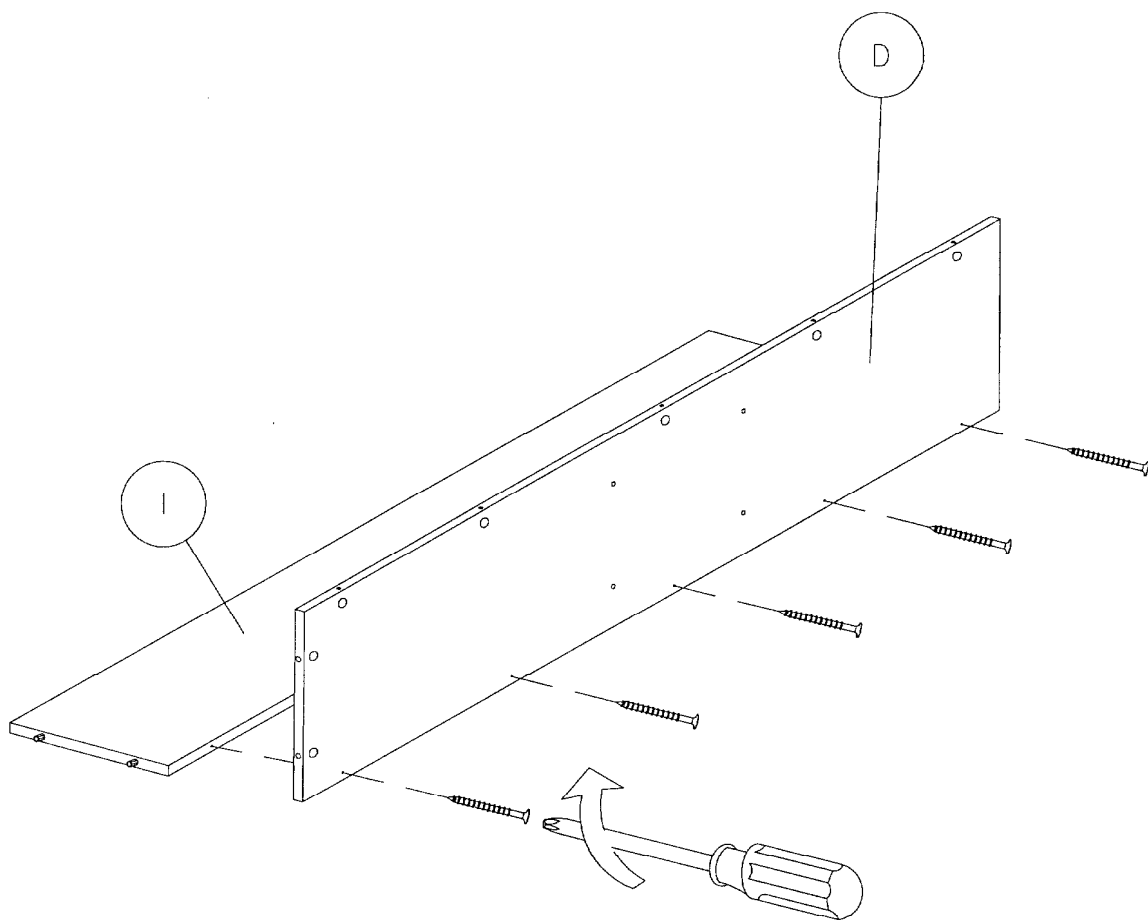


?  
1  
8  
0  
0  
9  
5  
0  
4  
7  
8  
2



2

H23491  [ 5 ]



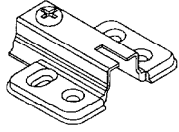
?  
1  
.  
8  
0  
0  
.  
9  
5  
0  
.  
4  
7  
8  
2



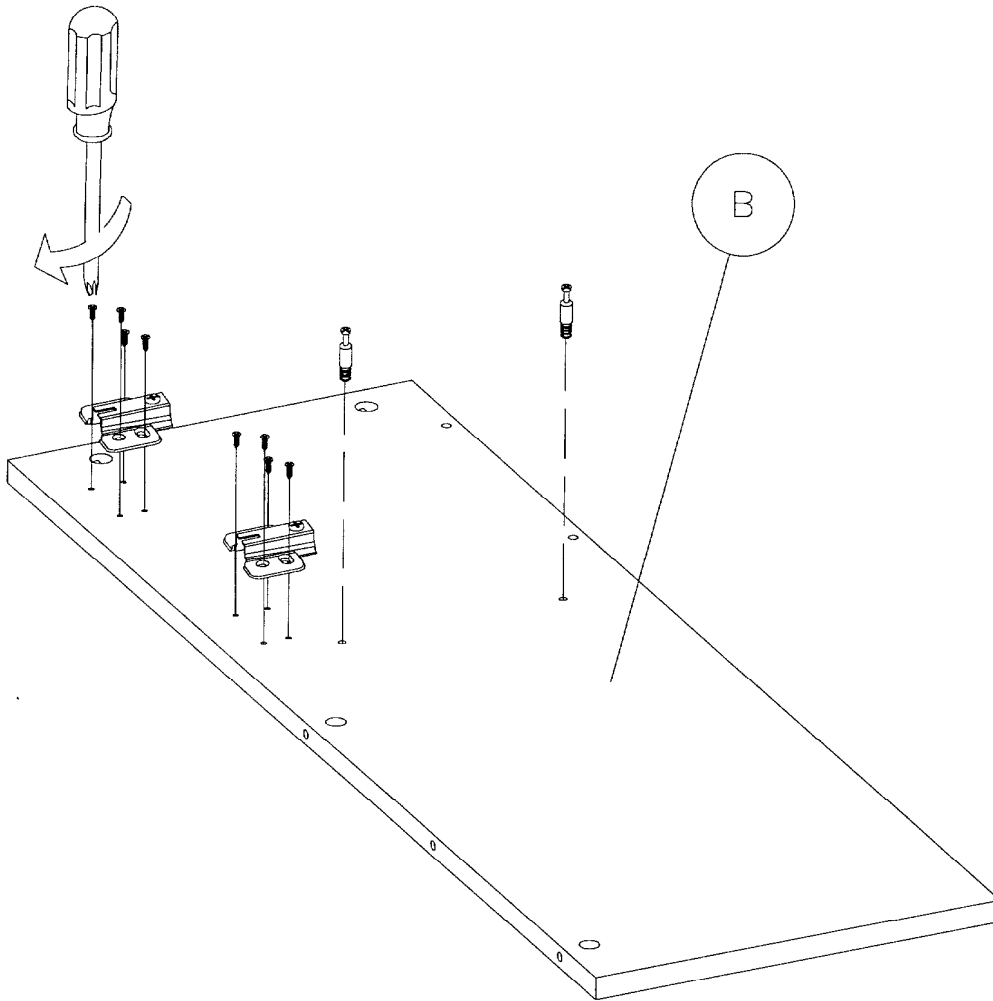
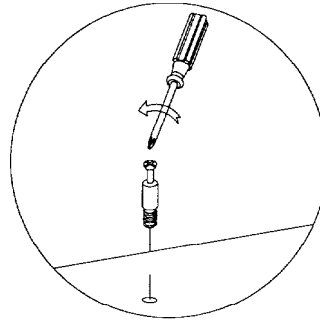
H146242 [ 2 ]



H149997 [ 2 ]



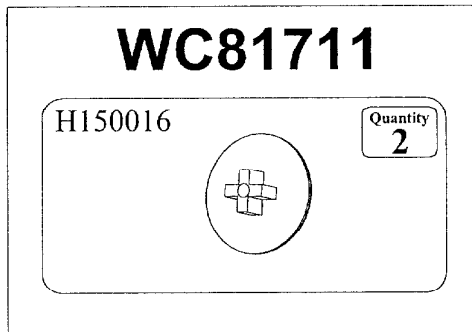
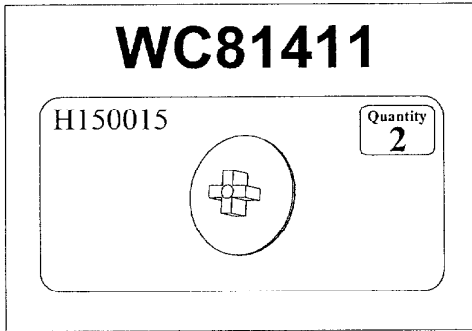
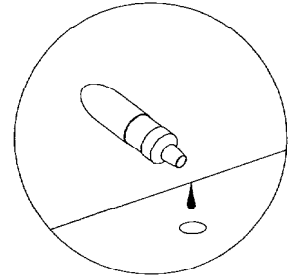
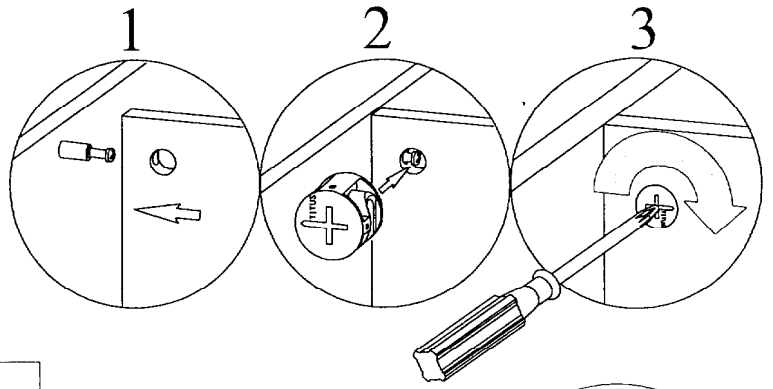
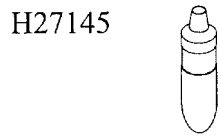
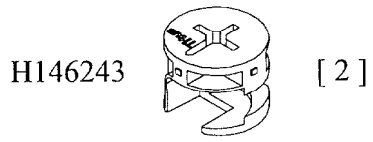
H149996 [ 8 ]



3

?  
1  
:  
8  
0  
0  
:  
9  
5  
0  
:  
4  
7  
8  
2

4



?

1

8

0

0

9

5

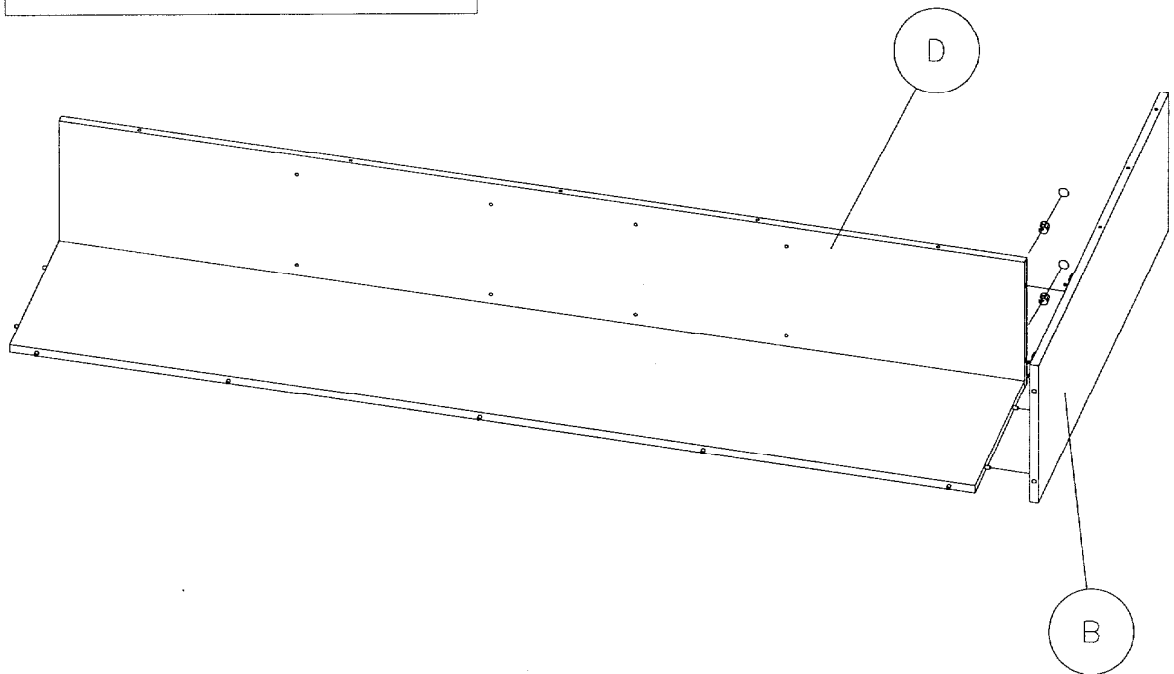
0

4

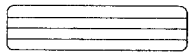
7

8

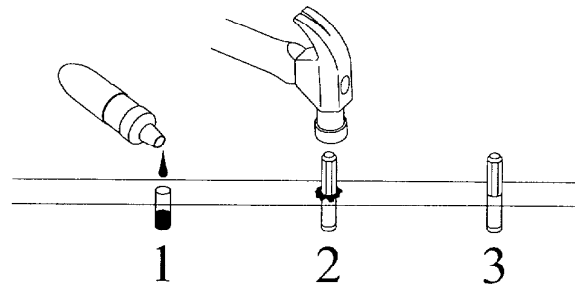
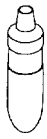
2



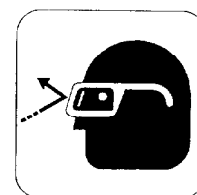
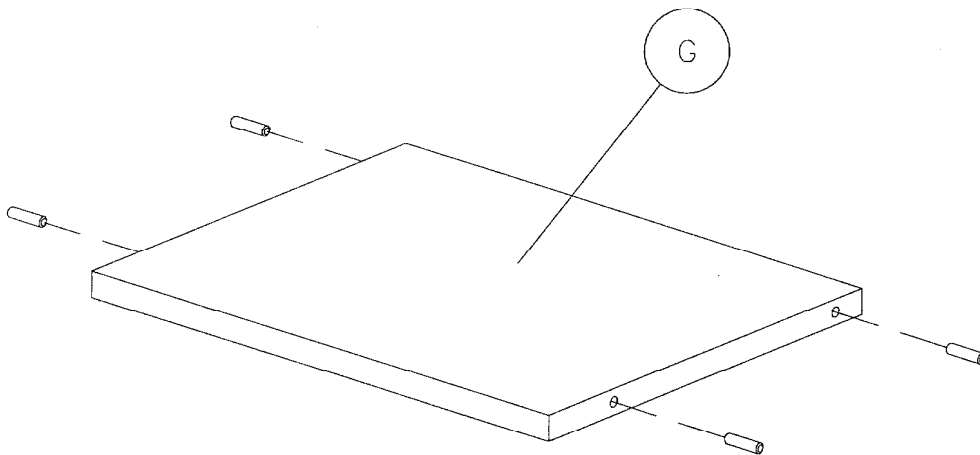
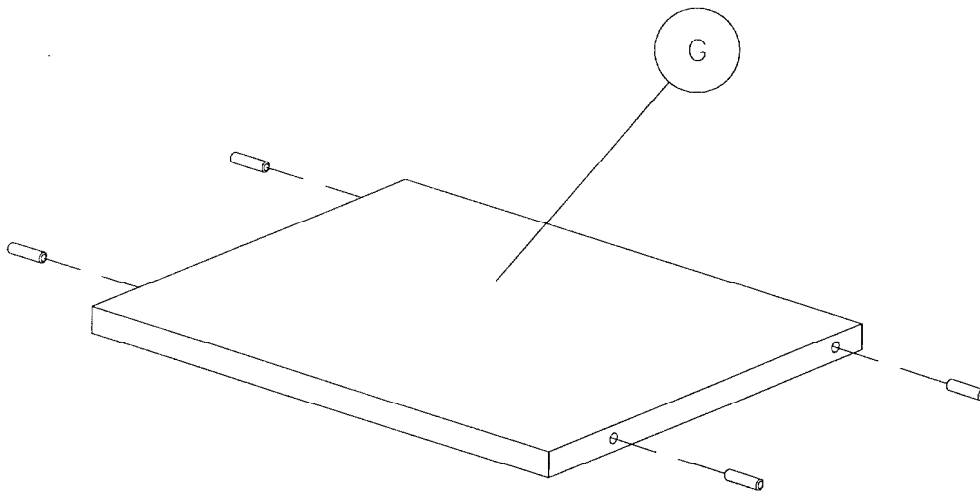
H138074 [ 8 ]



H27145



5



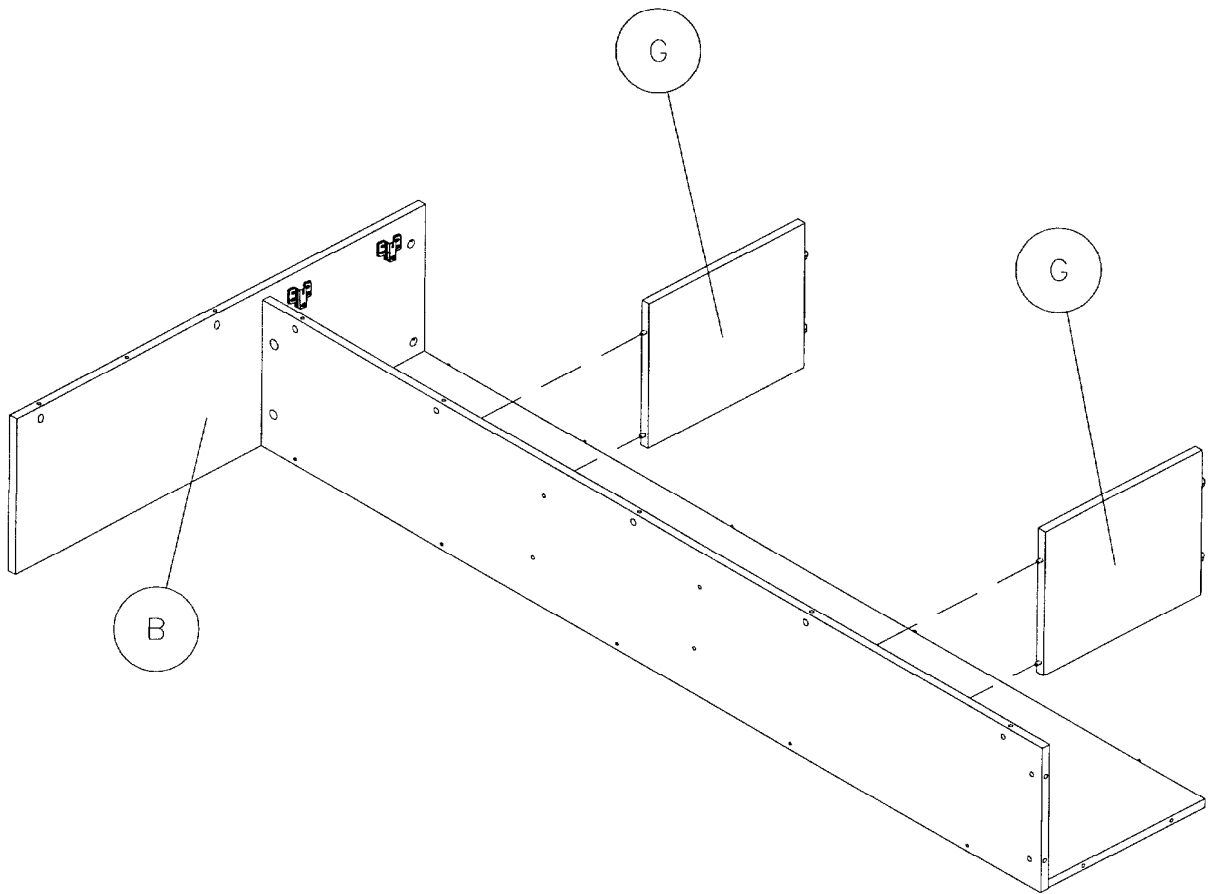
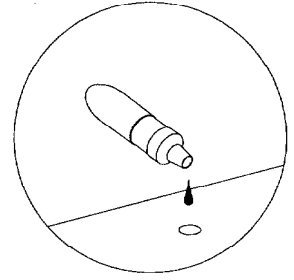
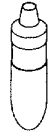
?  
1  
:  
8  
0  
0  
:  
9  
5  
0  
:  
4  
7  
8  
2

A150136



6

H27145



?

1

8

0

0

.

9

5

0

.

4

7

8

2

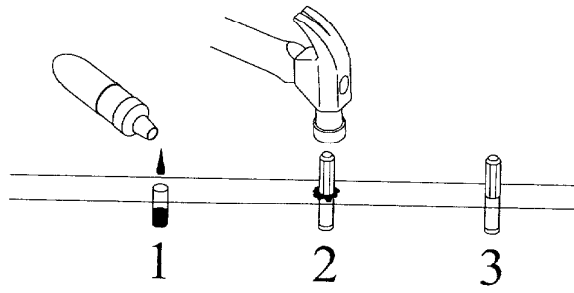
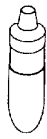


H138074

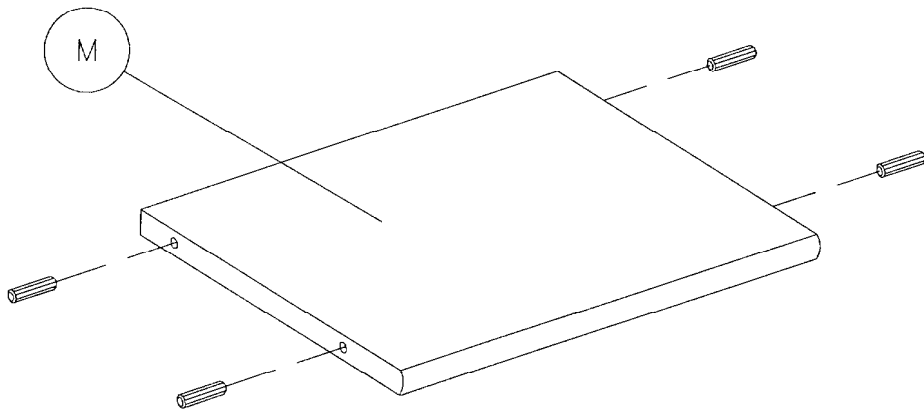
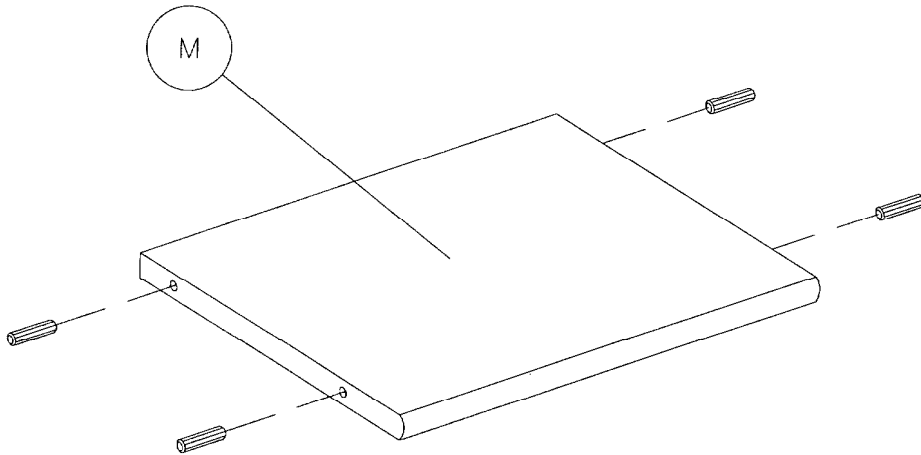


[ 8 ]

H27145



7



?

1

8

0

0

9

5

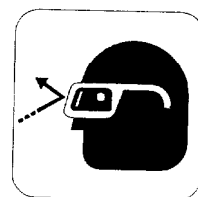
0

4

7

8

2

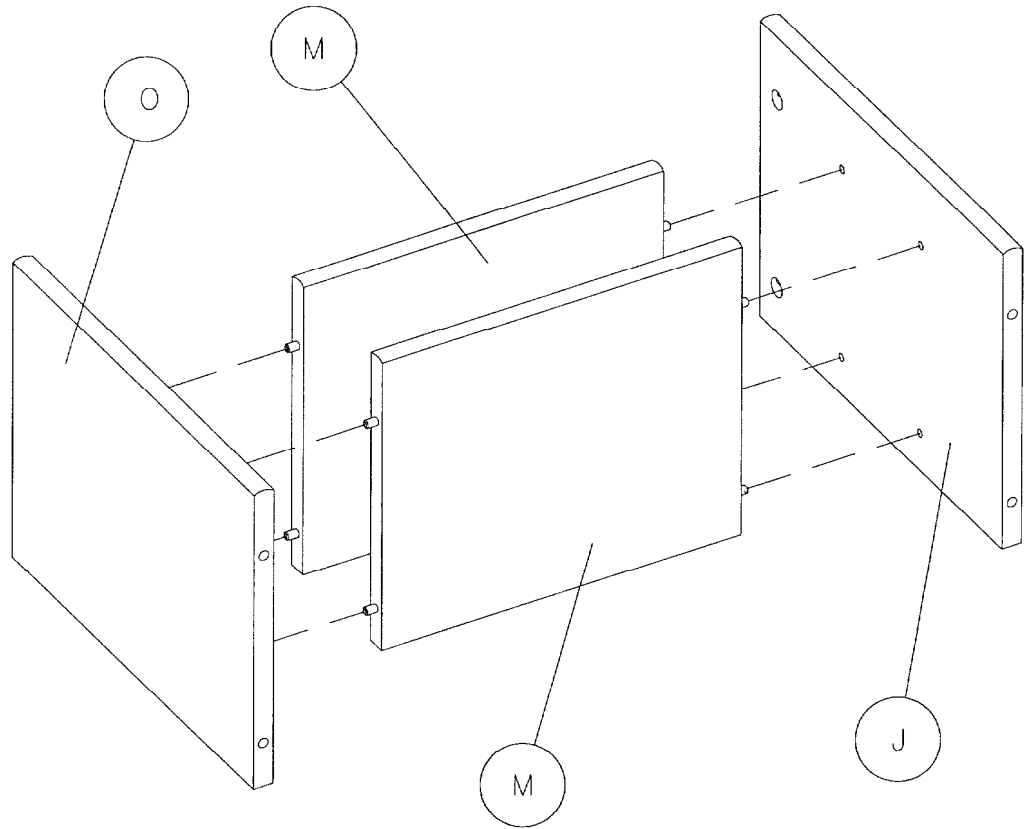
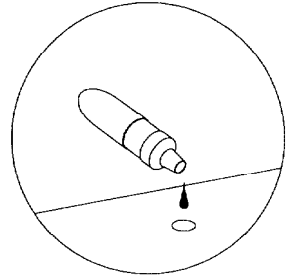
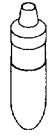


A150136



8

H27145



?

1

8

0

0

9

5

0

4

7

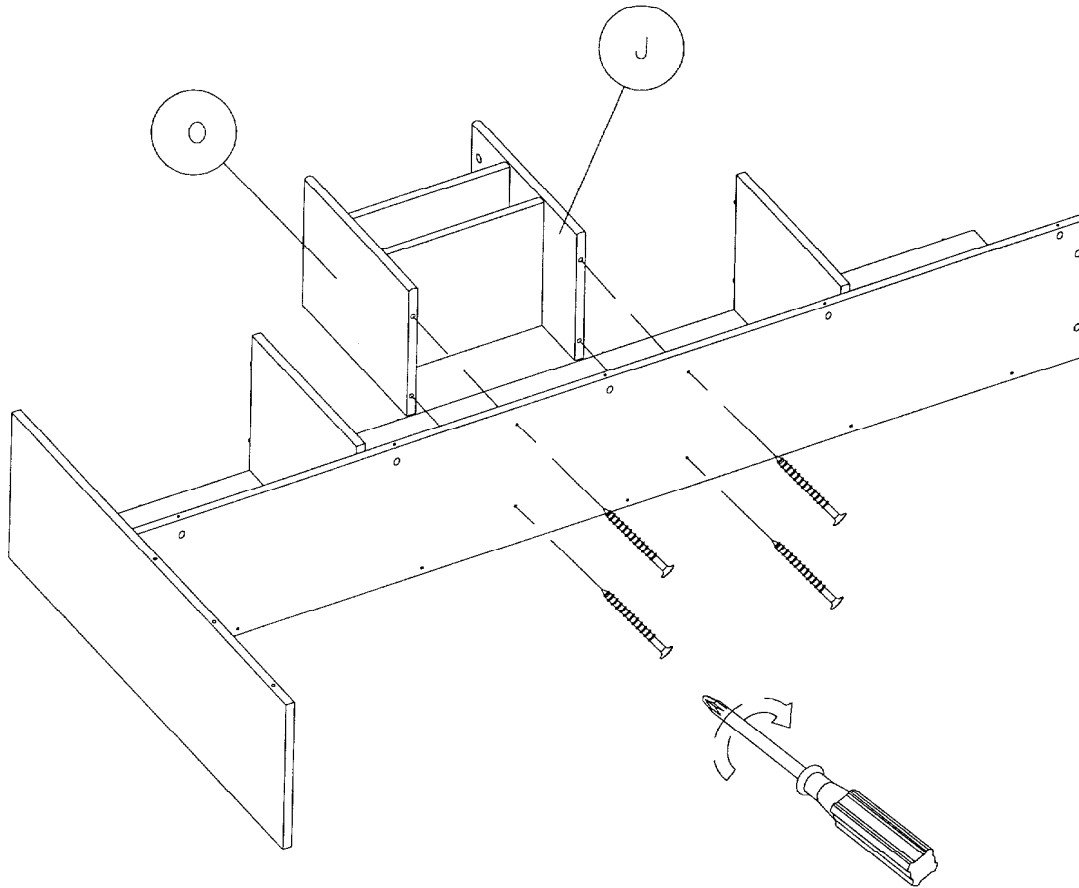
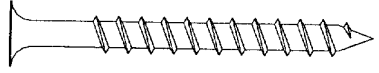
8

2



A150136

H23491 [ 4 ]



9

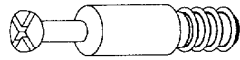
?

1  
8  
0  
0  
9  
5  
0  
4  
7  
8  
2



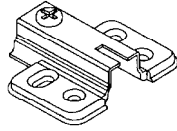
# 10

H146242



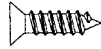
[ 2 ]

H149997

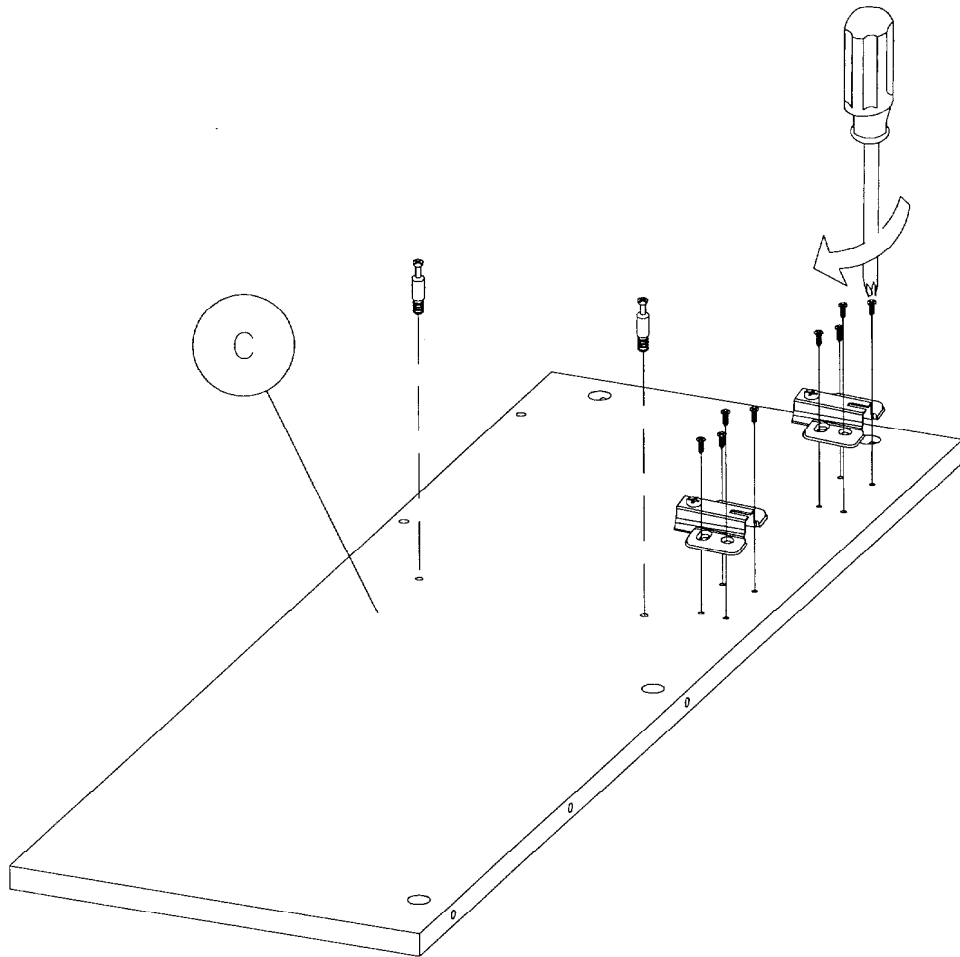
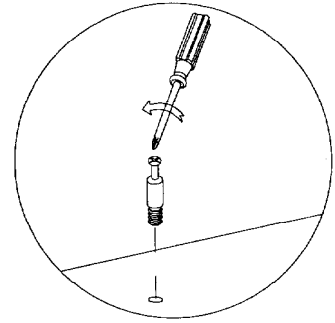


[ 2 ]

H149996



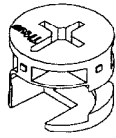
[ 8 ]



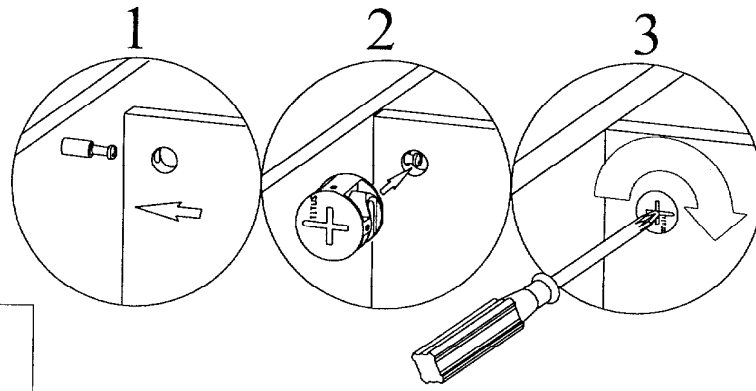
?  
1  
8  
0  
0  
9  
5  
0  
4  
7  
8  
2



H146243



[2]

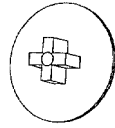


11

### WC81411

H150015

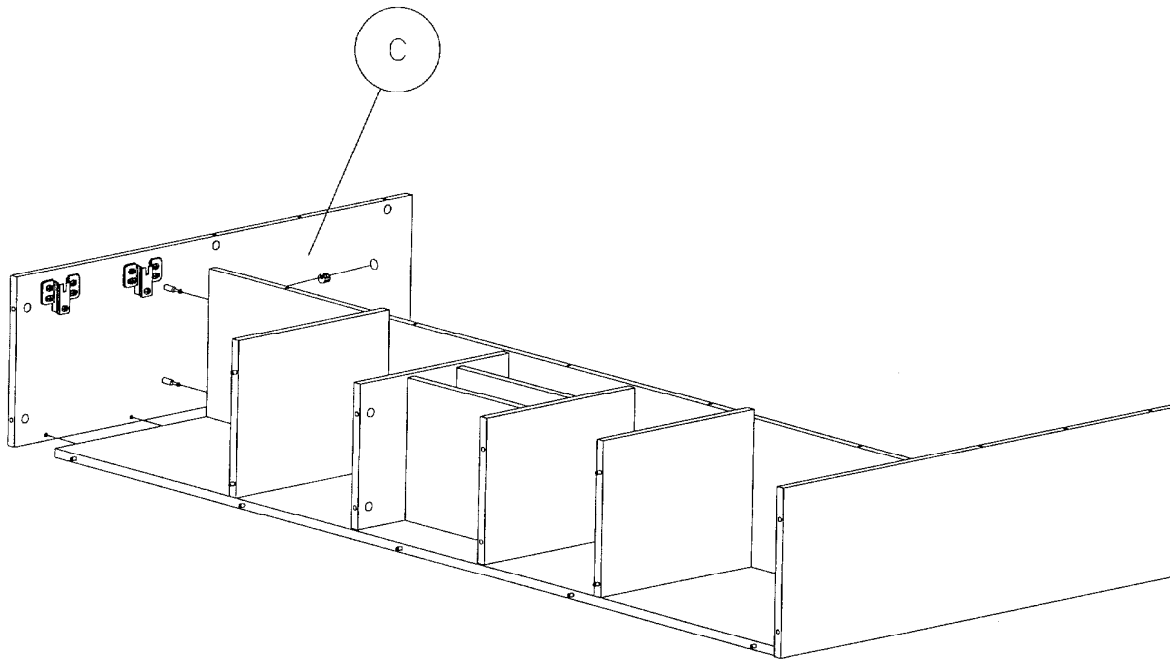
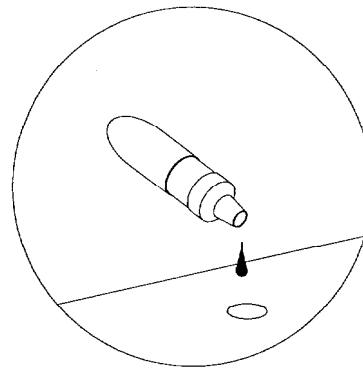
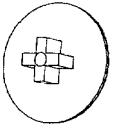
Quantity  
2



### WC81711

H150016

Quantity  
2



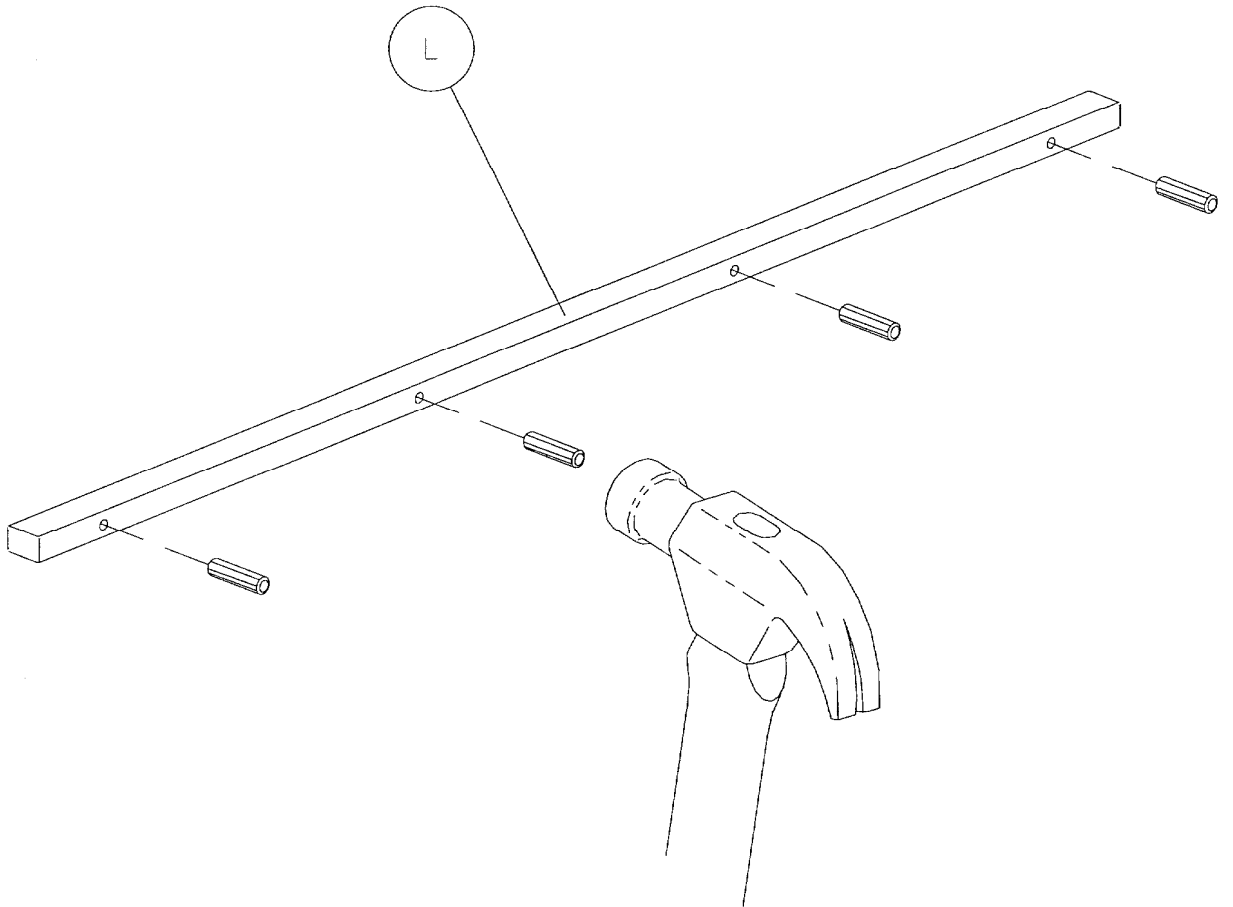
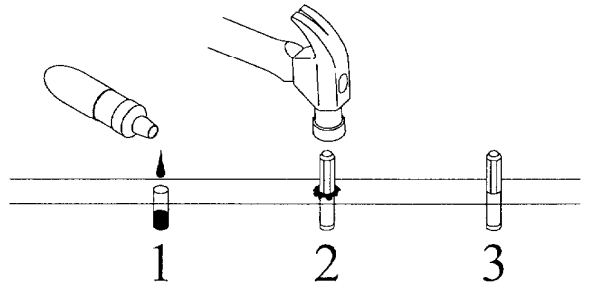
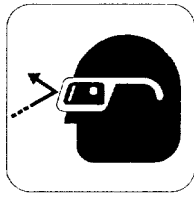
?  
1  
:  
8  
0  
0  
:  
9  
5  
0  
:  
4  
7  
8  
2

A150136



12

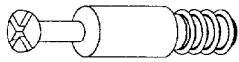
H138074 [ 4 ]



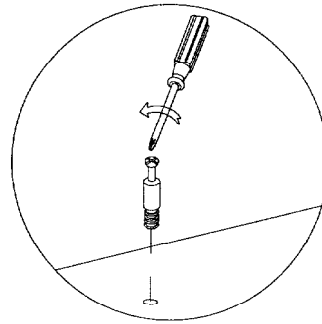
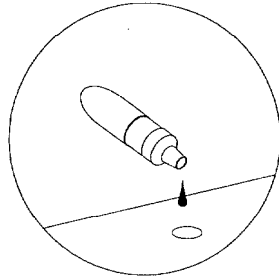
?  
1  
8  
0  
0  
9  
5  
0  
4  
7  
8  
2



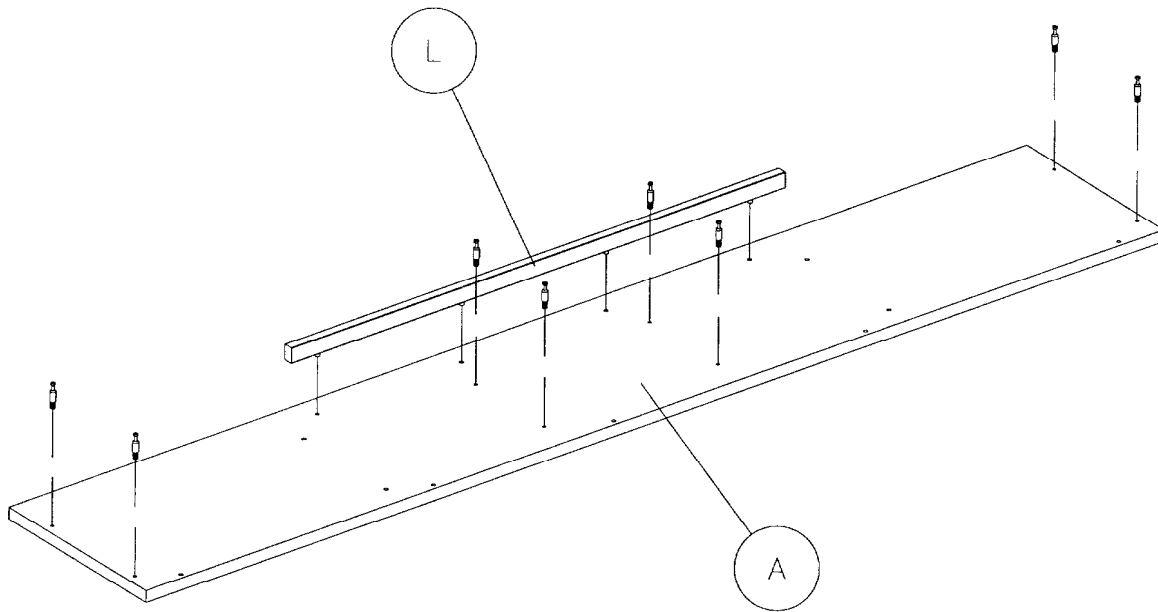
H146242



[ 8 ]



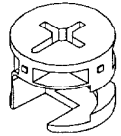
13



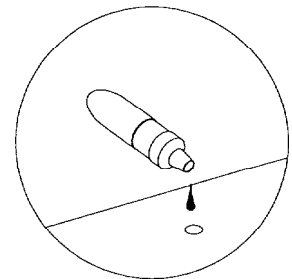
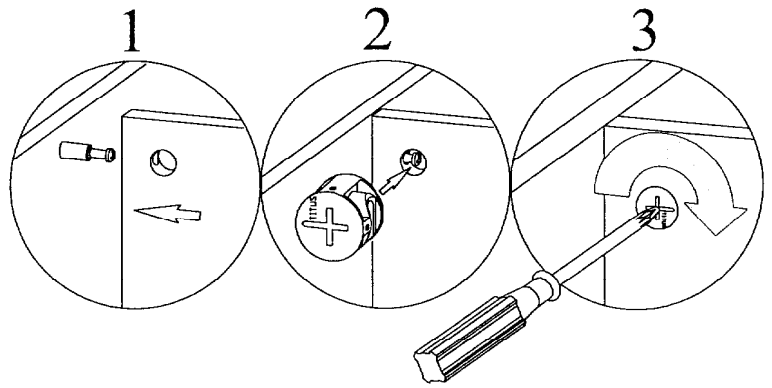
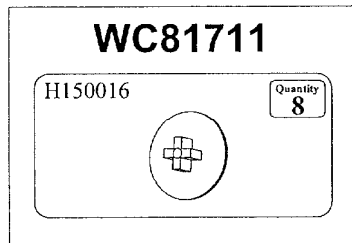
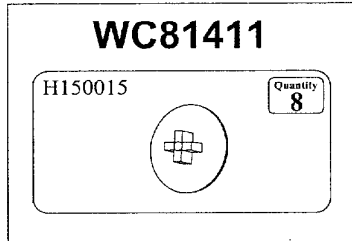
?  
1  
.  
8  
0  
0  
.  
9  
5  
0  
.  
4  
7  
8  
2

14

H146243



[ 8 ]



An assistant may be required.

Un asistente puede ser necesario.

L'aide d'une autre personne peut s'averer necessaire.

?

1

:

8

0

0

:

9

5

0

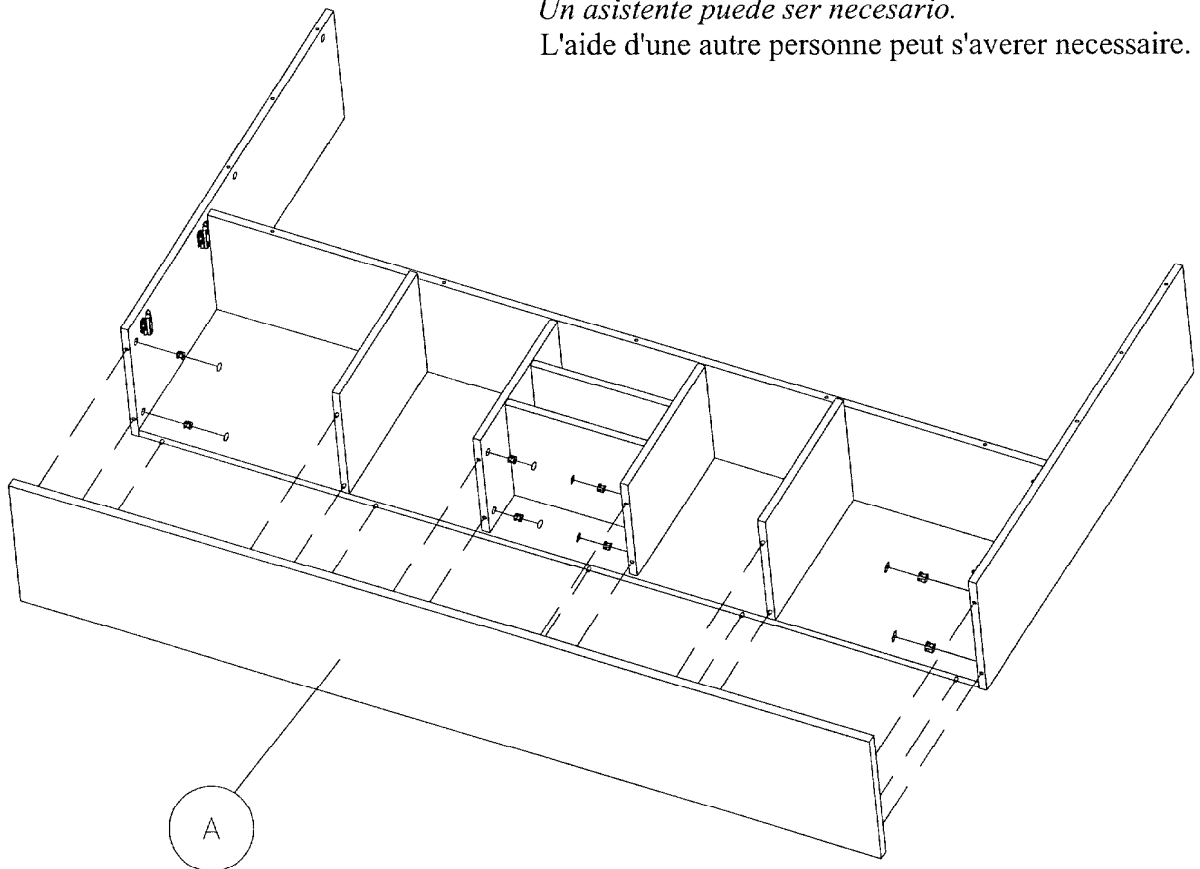
:

4

7

8

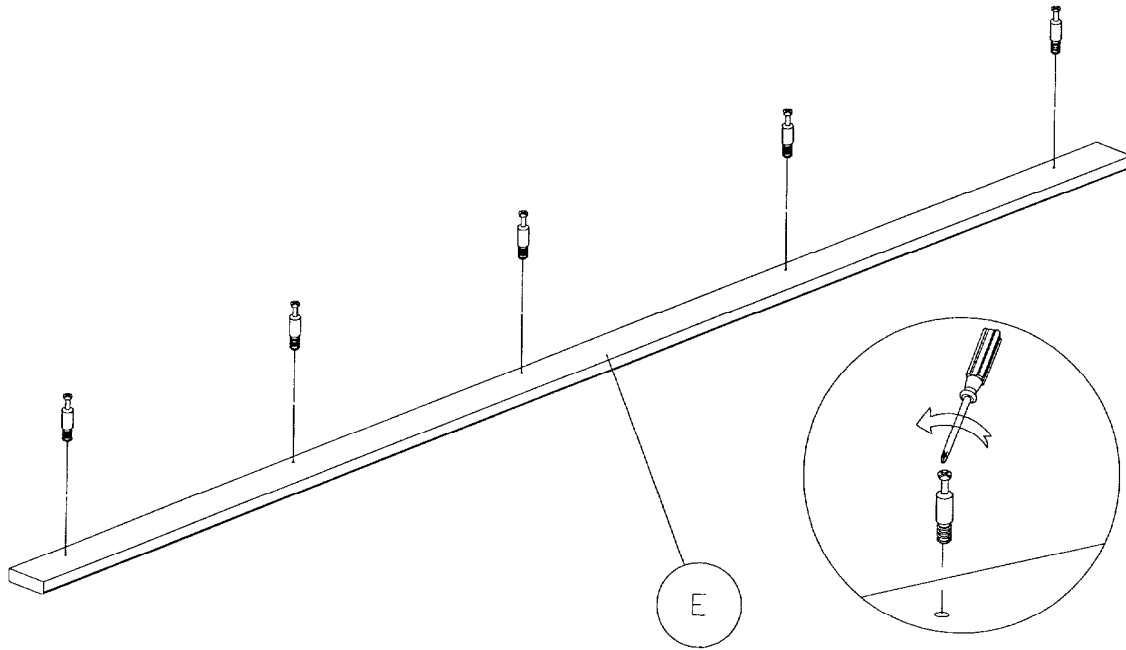
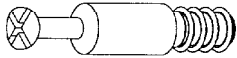
2



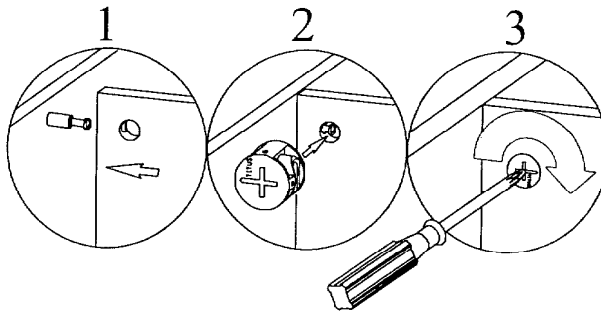
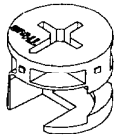
A150136

# 15

H146242 [ 5 ]



H146243 [ 5 ]

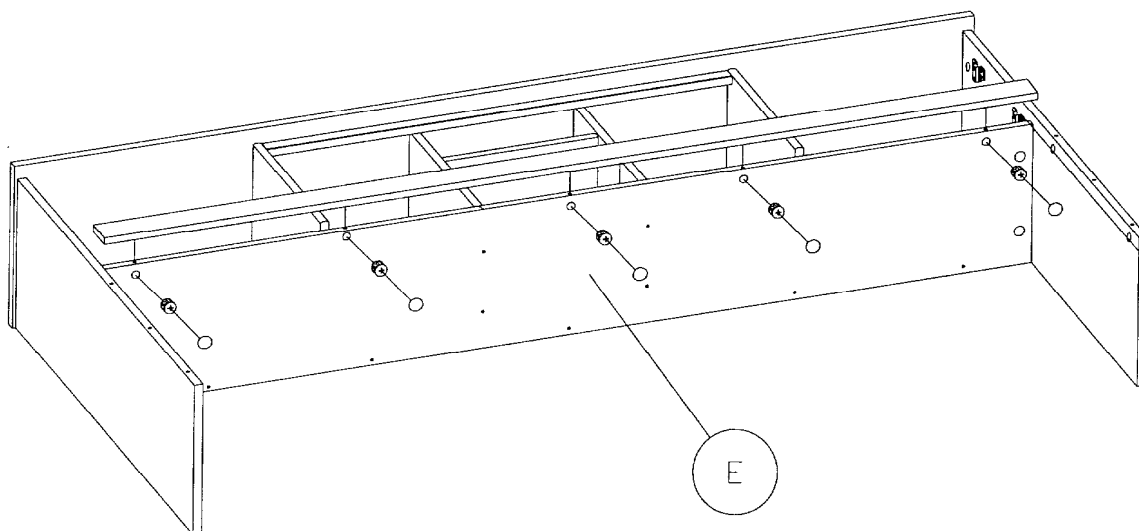


**WC81411**

H150015 Quantity 5

**WC81711**

H150016 Quantity 5



A150136

?  
1  
8  
0  
0  
9  
5  
0  
4  
7  
8  
2



16

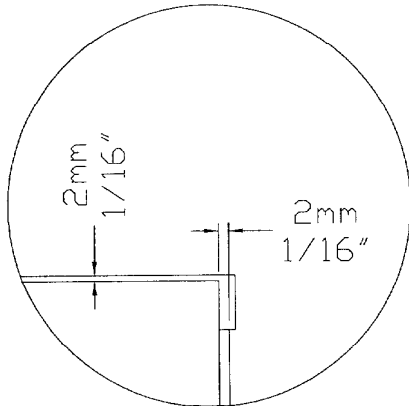


## WARNING

Do not load unit without properly attaching back panel. Doing so could cause instability, product collapse and/or serious injury.

No cargue esta unidad sin el panel de atrás. Hacerlo puede causar inestabilidad, que el producto se derrumbe, y/o heridas (golpes) serias.

Ne pas charger le produit sans attacher correctement le panneau arrière. Faire ainsi peut causer l'instabilité ou l'effondrement du produit et peut vous causer des endommagements sérieux.



H34174  [ 21 ]



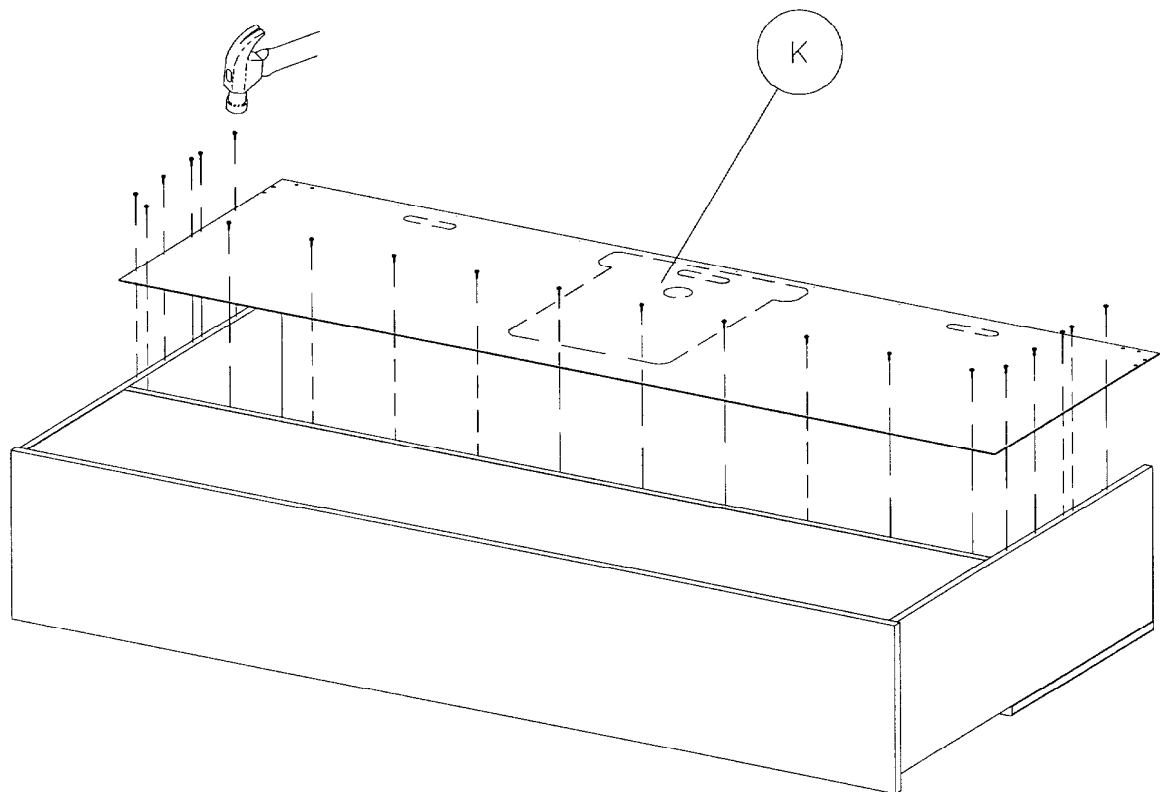
**An assistant may be required.**

*Un asistente puede ser necesario.*

*L'aide d'une autre personne peut s'avérer nécessaire.*

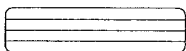
?

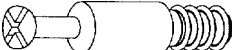
1  
8  
0  
0  
9  
5  
0  
4  
7  
8  
2



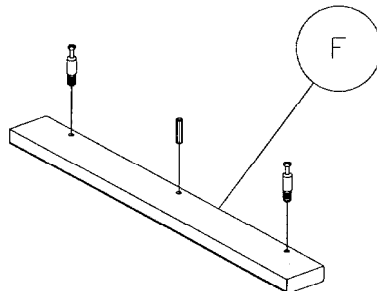
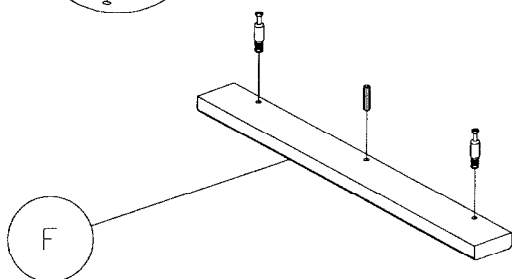
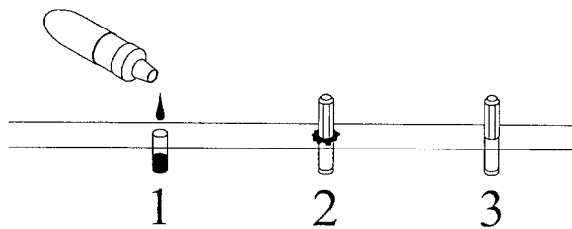
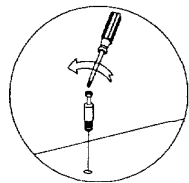
**Bush**  
FURNITURE

A150136

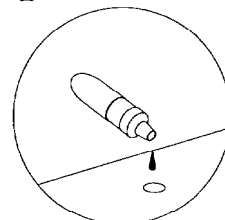
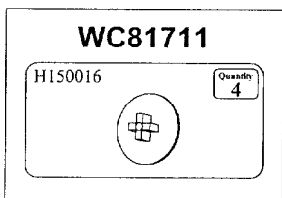
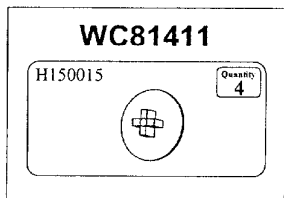
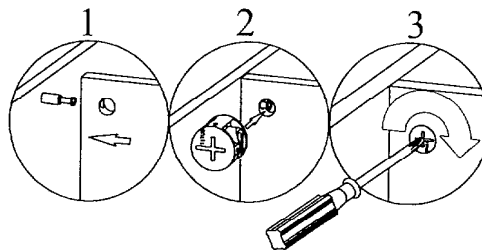
H138074  [ 2 ]

H146242  [ 4 ]

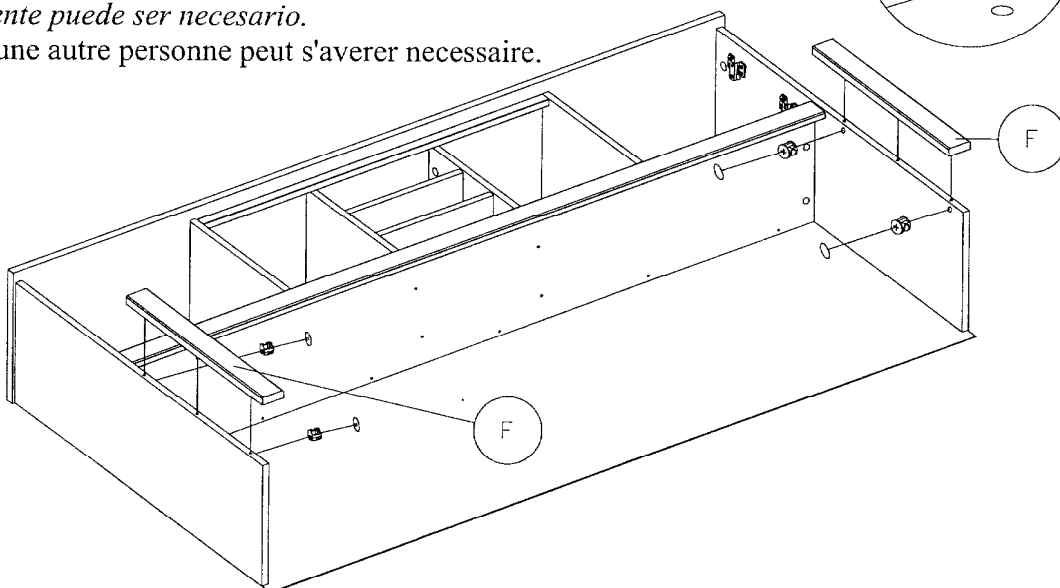
17



H146243  [ 4 ]



An assistant may be required.  
Un asistente puede ser necesario.  
L'aide d'une autre personne peut s'averer necessaire.



?  
1  
8  
0  
0  
9  
5  
0  
4  
7  
8  
2

A150136





18

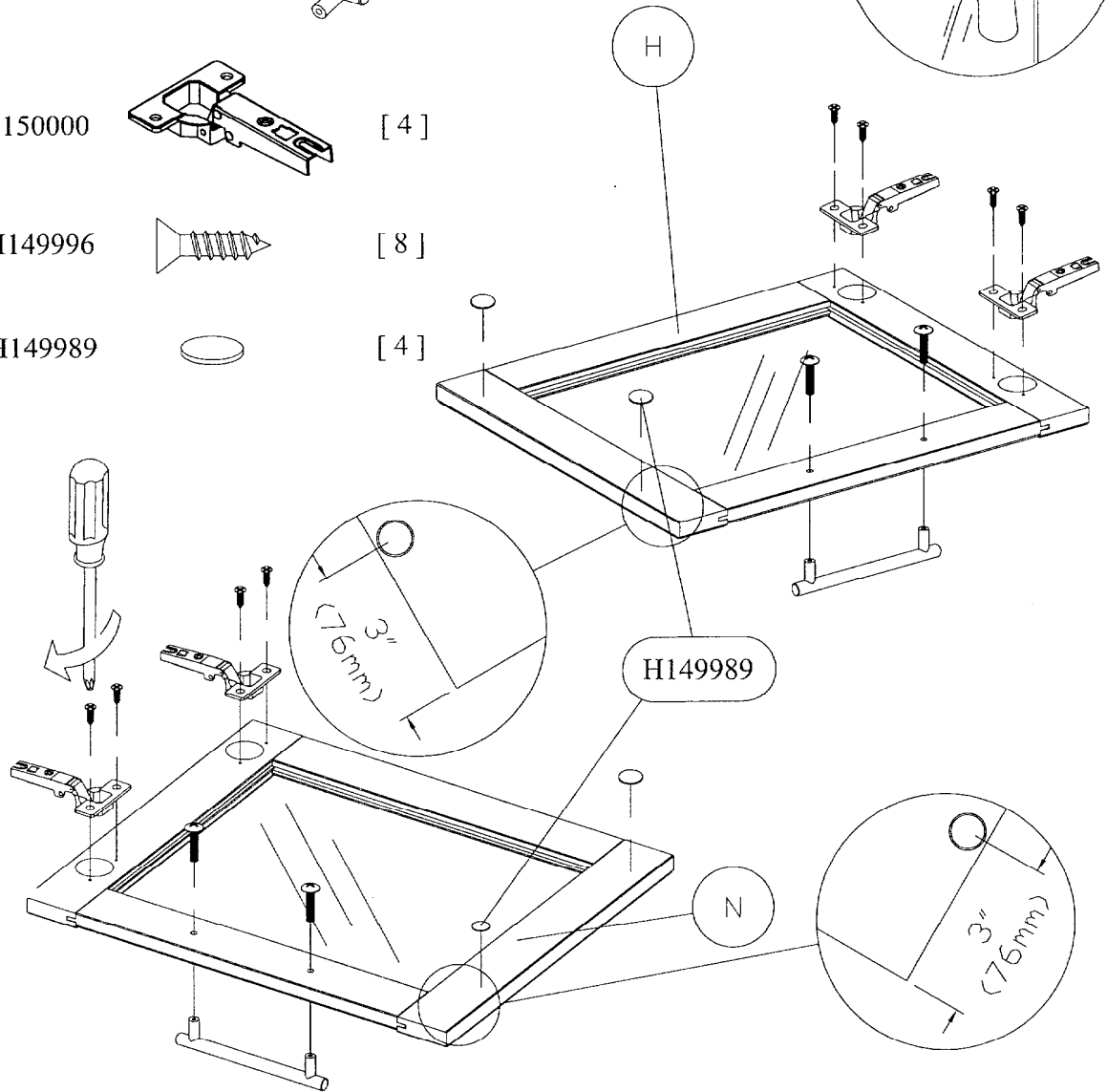
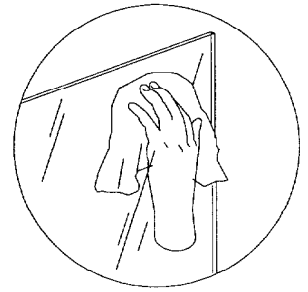
H127839 [ 4 ]

H150001 [ 2 ]

H150000 [ 4 ]

H149996 [ 8 ]

H149989 [ 4 ]



?  
1  
8  
0  
0  
9  
5  
0  
4  
7  
8  
2



CAUTION

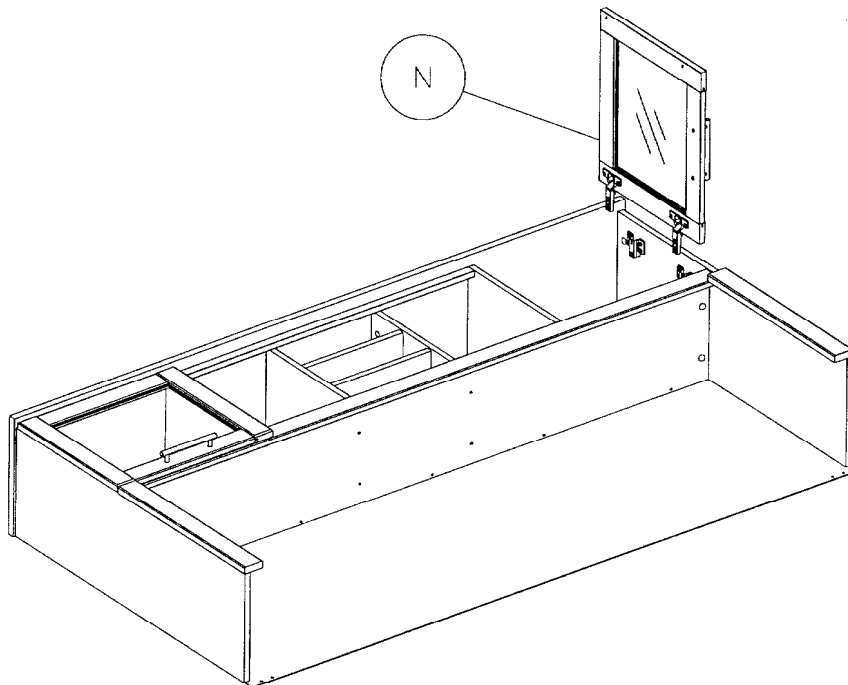
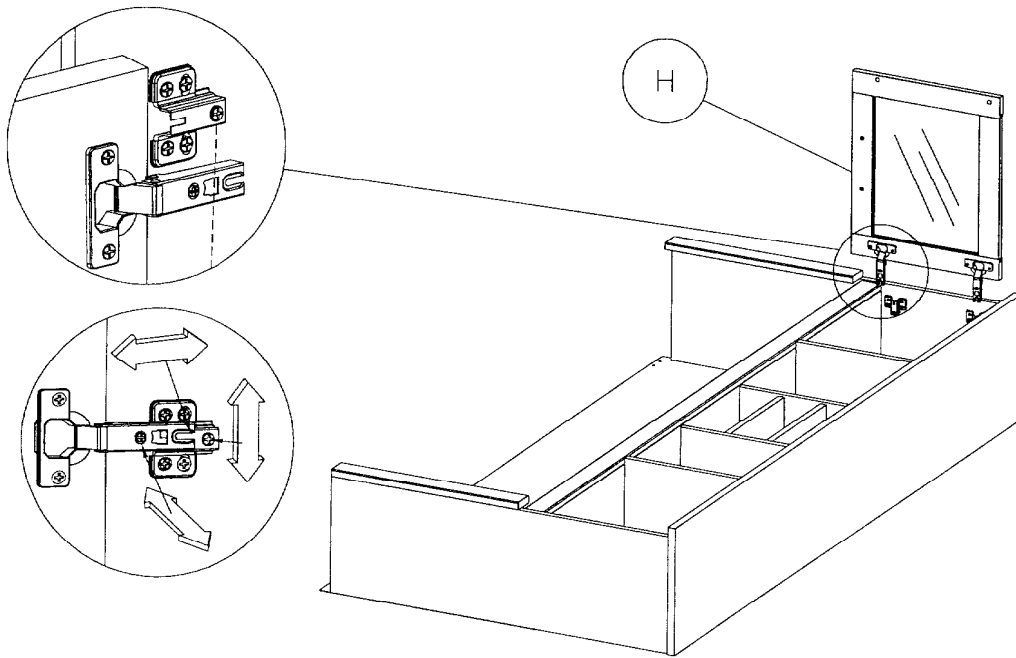


Risk of breaking glass. Handle glass carefully during assembly. Use eye and hand protection. Improper handling can result in cuts or lacerations.

Riesgo de romper el vidrio. Maneje el vidrio con cuidado al ensamblar esta unidad. Use protección para sus ojos y sus manos. El manejo inapropiado del vidrio puede causarle cortaduras o laceraciones.

Risque de bris de verre. Faites attention lors de la manipulation du verre pendant l'assemblage. Utilisez des protections pour les yeux et les mains. Une mauvaise manipulation peut provoquer des coupures ou des lacerations.





19

?

1  
:  
8  
0  
0  
:  
9  
5  
0  
:  
4  
7  
8  
2



**CAUTION**



Risk of breaking glass. Handle glass carefully during assembly. Use eye and hand protection. Improper handling can result in cuts or lacerations.

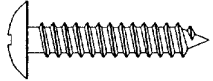
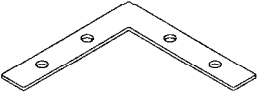
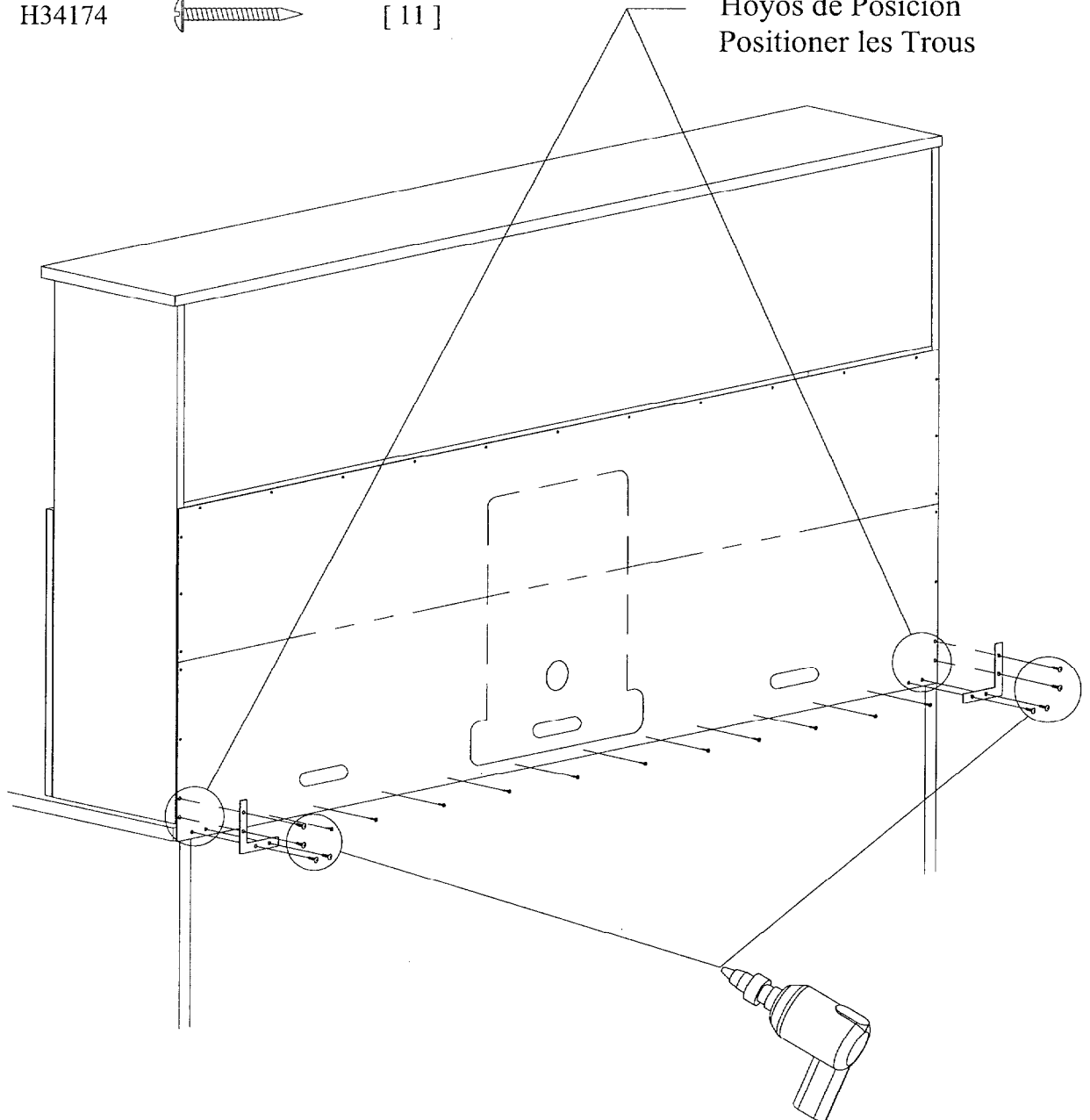
Riesgo de romper el vidrio. Maneje el vidrio con cuidado al ensamblar esta unidad. Use protección para sus ojos y sus manos. El manejo inapropiado del vidrio puede causarle cortaduras o laceraciones.

Risque de bris de verre. Faites attention lors de la manipulation du verre pendant l'assemblage. Utilisez des protections pour les yeux et les mains. Une mauvaise manipulation peut provoquer des coupures ou des lacerations.

A150136



20

H83978  [ 8 ]**An assistant may be required.***Un asistente puede ser necesario.**L'aide d'une autre personne peut s'avérer nécessaire.*H149998  [ 2 ]H34174  [ 11 ]Positioning Holes  
Hoyos de Posicion  
Positioner les Trous

?

1

8

0

0

9

5

0

4

7

8

2

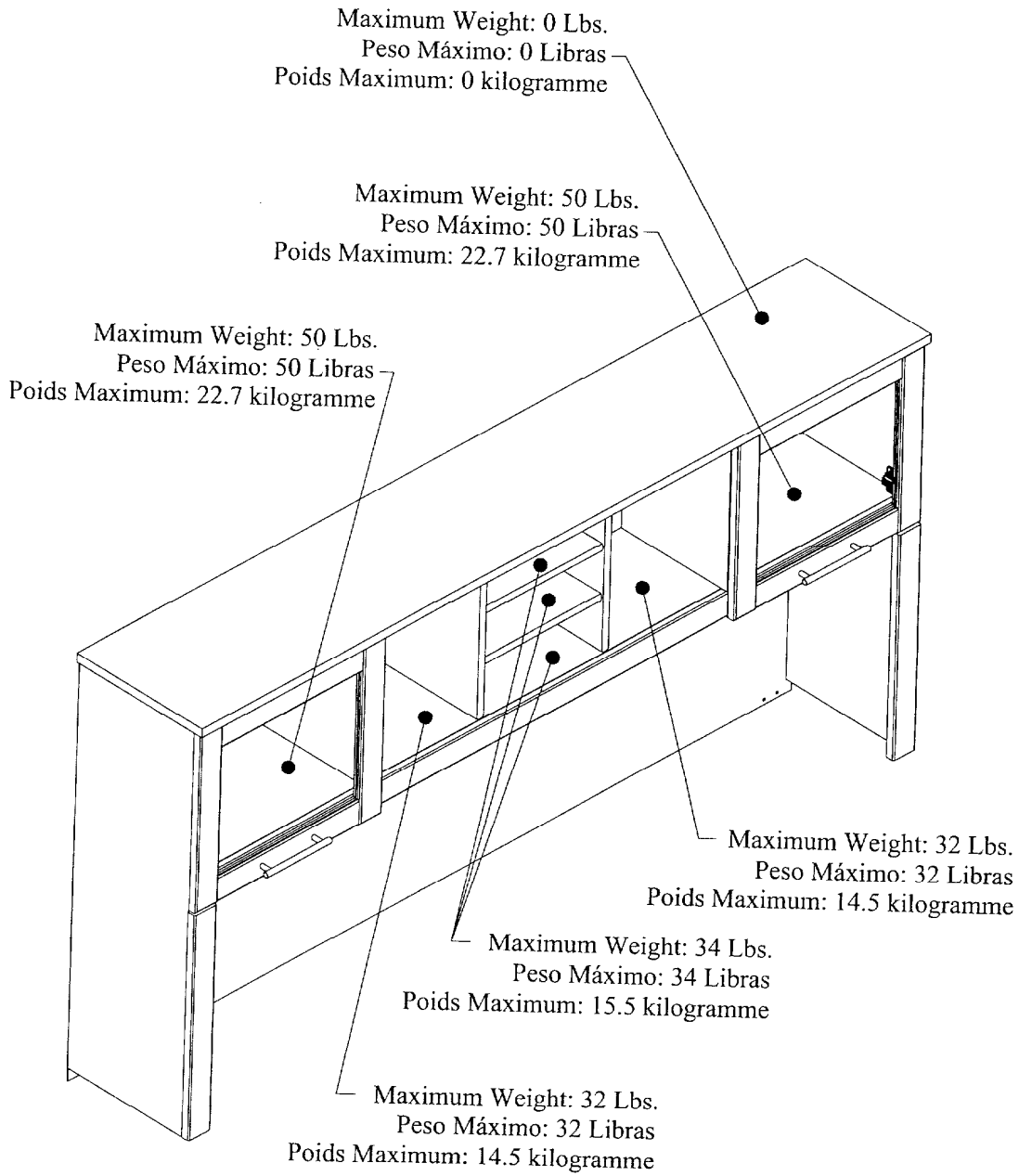
Drill (8) 1/8" holes 1" deep.

Perfore (8) agujeros de 3mm a 26mm de profundido.

Percer (8) de de 3mm de diamètre et 26mm de profondeur.



A150136



?

1

.

8

0

0

.

9

5

0

.

4

7

8

2