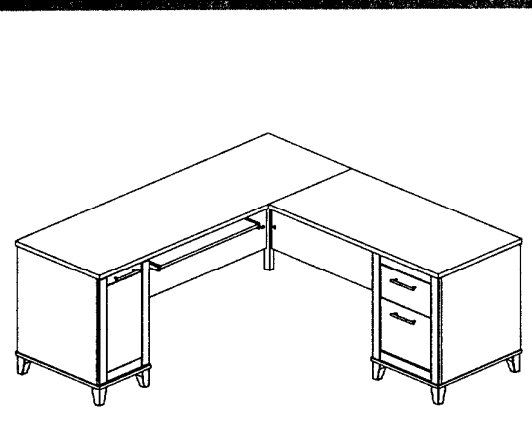


MODEL WC81410  
WC81710

Can we help you ?

THE BUSH FURNITURE  
*difference*

- QUALITY
- INNOVATION
- SERVICE
- VALUE



**Thank you** for purchasing this Bush Furniture product. We trust that you will be completely satisfied with your product for many years to come. Bush Furniture products are backed by a 6 year warranty and crafted with today's styles in mind for the way you live.

**Gracias** por comprar este producto de Bush Furniture. Confiamos que usted estar e completamente satisfecho con su mueble por muchos a os. Productos de Bush Furniture tienen 6 a os de garant a y son dise ados con los estilos de hoy en mente para la manera que usted vive.

**Merci** d'avoir achet e ce produit furniture Bush. Nous comptons sur votre enti ere satisfaction avec votre produit au long des ann es   venir. Les produits furniture Bush sont garantis pour une p riode de 6 ans et sont con us dans les styles d'aujourd'hui gardant   l'esprit votre mode de vie.



## WARNING

This product is designed and intended for use with computer, fax, and printer equipment only. Improper loading with television or other heavy equipment could cause instability, tip over, and/or serious injury.

Este producto esta diseñado solamente para el uso con computadores, faxes, e impresoras. Inapropiado uso al poner televisores u otro equipo pesado puede causar inestabilidad, rodamiento, y/o herida (golpes) serios.

Ce produit est uniquement conçu pour une utilisation avec un ordinateur, un télécopieur, ou une imprimante. Un chargement incorrect avec une télévision ou autre matériel lourd peut le rendre instable ou le renverser, et peut vous causer des endommagements sérieux.



## WARNING

Do not move unit when loaded. Doing so could cause instability, product collapse, tip over, and/or serious injury.

No mueva la unidad cuando esté cargada. Hacerlo puede causar inestabilidad, que el producto se derrumbe, que se la caiga encima y/o heridas (golpes) serias.

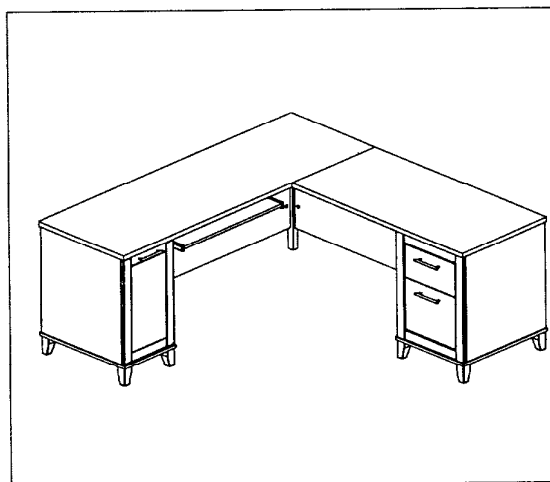
Ne pas déplacer l'unité lorsqu'ell est chargée. Faire ainsi peut causer l'instabilité, l'effondrement ou le renversement du meuble et/ou des endommagements sérieux.

**IMPORTANT SAFETY INFORMATION**

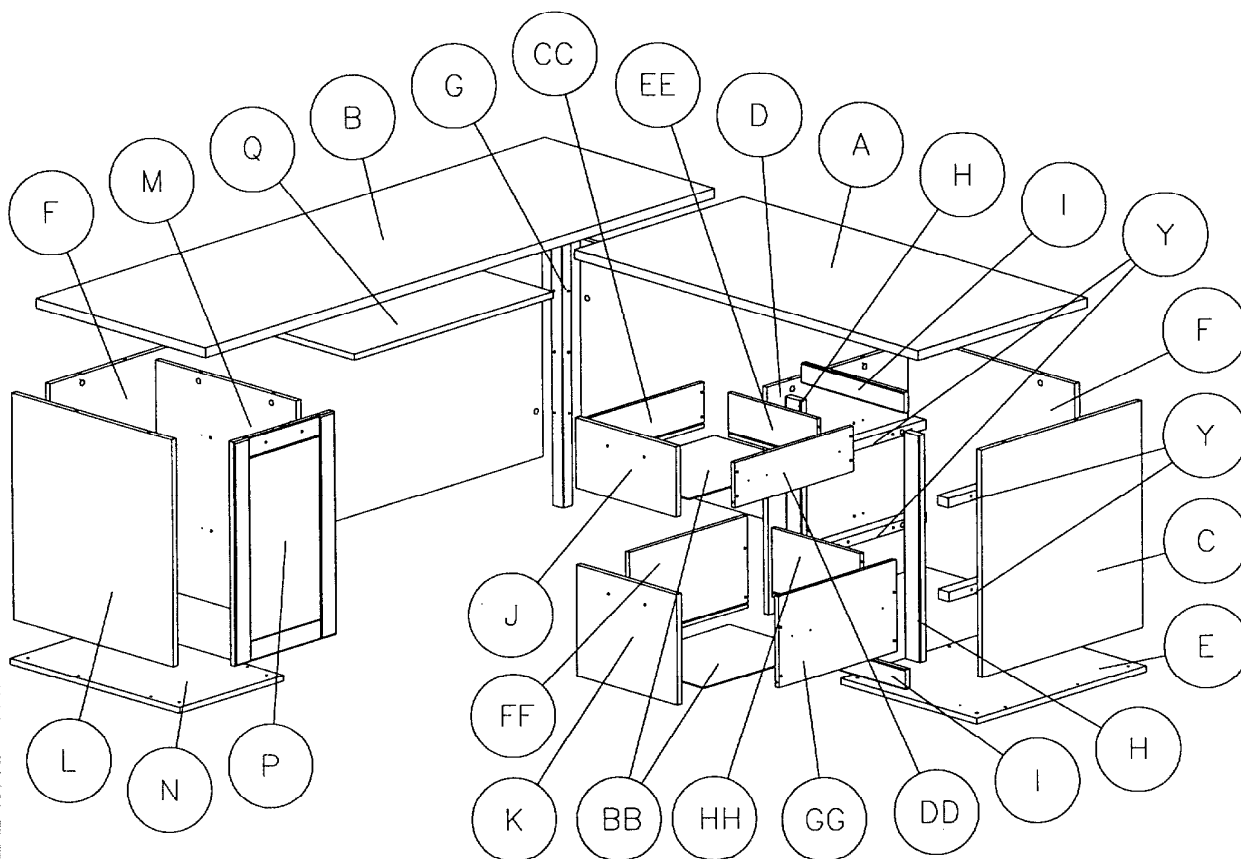


PARTS LIST

WC81410  
WC81710



? : 1 : 8 : 0 : 0 : 9 : 5 : 0 : 4 : 7 : 8 : 2



### WC81410

A [1]	W149658	M [1]	W149670
B [1]	W149659	N [1]	W149671
C [1]	W149660	P [1]	S149672
D [1]	W149661	Q [1]	W149673
E [1]	W149662	BB [2]	W150119
F [2]	W149663	CC [1]	W150121
G [1]	W149664	EE [1]	W150125
H [2]	W149665	FF [1]	W150127
I [2]	W149666	HH [1]	W150131
J [1]	W149667	Y [4]	W149679
K [1]	W149668	DD [1]	W150123
L [1]	W149669	GG [1]	W150129


### WC81710

A [1]	W149682	M [1]	W149694
B [1]	W149683	N [1]	W149695
C [1]	W149684	P [1]	S149696
D [1]	W149685	Q [1]	W149697
E [1]	W149686	BB [2]	W150120
F [2]	W149687	CC [1]	W150122
G [1]	W149688	EE [1]	W150126
H [2]	W149689	FF [1]	W150128
I [2]	W149690	HH [1]	W150132
J [1]	W149691	Y [4]	W149703
K [1]	W149692	DD [1]	W150124
L [1]	W149693	GG [1]	W150130

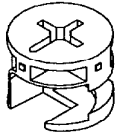
?  
1  
8  
0  
0  
9  
5  
0  
4  
7  
8  
2

**FASTENER LIST**

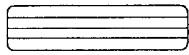
H146242 Quantity **24**



H146243 Quantity **24**

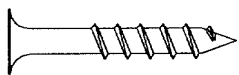


H138074 Quantity **16**



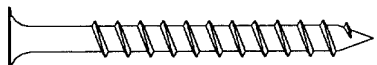
6X30mm

H26053 Quantity **8**




#10 x 1-1/4"

H23491 Quantity **14**




#10 x 2"

H127839 Quantity **6**



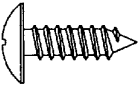
M4X7/8"

H21898 Quantity **2**



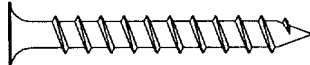
#5 x 5/8"

H23119 Quantity **28**




#10 x 5/8"

H23198 Quantity **8**



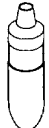
#10 x 1-1/2"

H101725 Quantity **8**




#6 x 1/2"

H27145 Quantity **1**




H43507 Quantity **28**



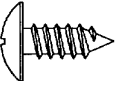
#8 x 1/2"

H28917 Quantity **25**




#6 x 1/2"

H35251 Quantity **8**



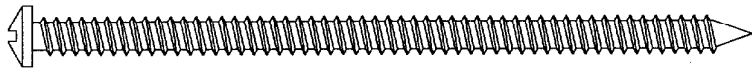
#10 x 1/2"

H150017 Quantity **2**



#12 x 4"

H150018 Quantity **6**




#12 x 4"

1  
8  
0  
0  
9  
5  
0  
4  
7  
8  
2

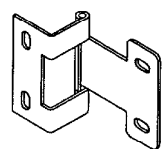


Z89898 Quantity  
2




16"  
40.6 cm

H150012 Quantity  
2

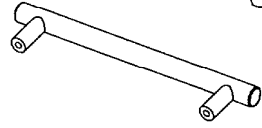


Z89899 Quantity  
2

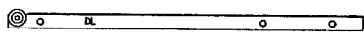


16"  
40.6 cm

H150001 Quantity  
3

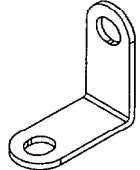


Z89900 Quantity  
2

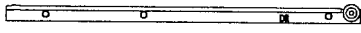


16"  
40.6 cm

H137244 Quantity  
8

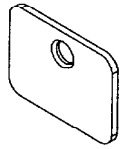


Z89901 Quantity  
2

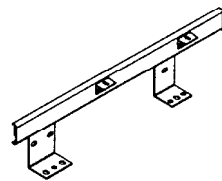


16"  
40.6 cm

H135176 Quantity  
1

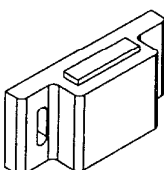


H138049 Quantity  
1

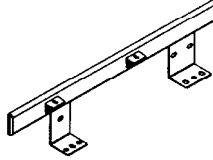


16"  
40.6 cm

H25564 Quantity  
1

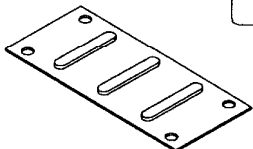


H138050 Quantity  
1

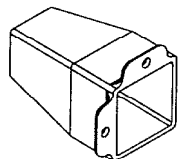


16"  
40.6 cm

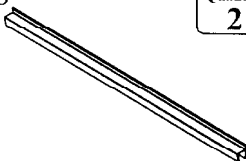
H39922 Quantity  
2



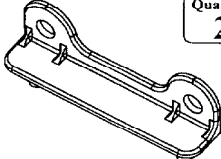
H149999 Quantity  
8



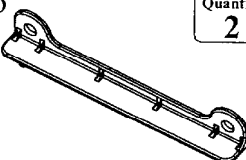
H137198 Quantity  
2



H149992 Quantity  
2



H100446 Quantity  
2



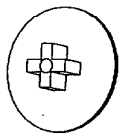
**HARDWARE LIST**

?  
 1  
 8  
 0  
 0  
 9  
 5  
 0  
 4  
 7  
 8  
 2

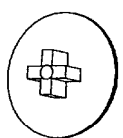
MODEL SPECIFIC HARDWARE ARE

6  
1  
8  
0  
0  
9  
5  
0  
4  
7  
8  
2

# WC81410

H150015		Quantity <b>17</b>
---------	---	-----------------------

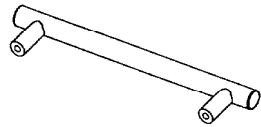
# WC81710

H150016		Quantity <b>17</b>
---------	---	-----------------------

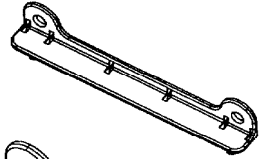




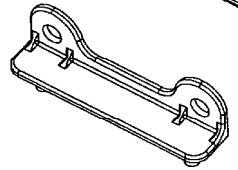
H150001 [2]



H100446 [2]



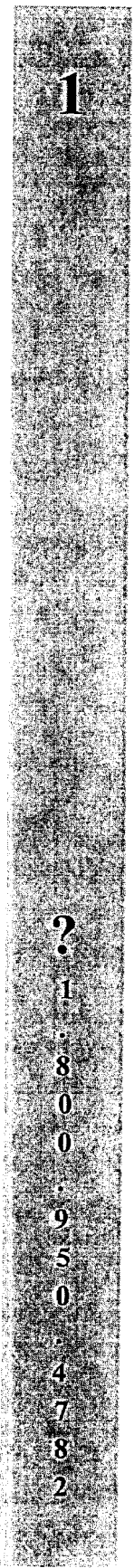
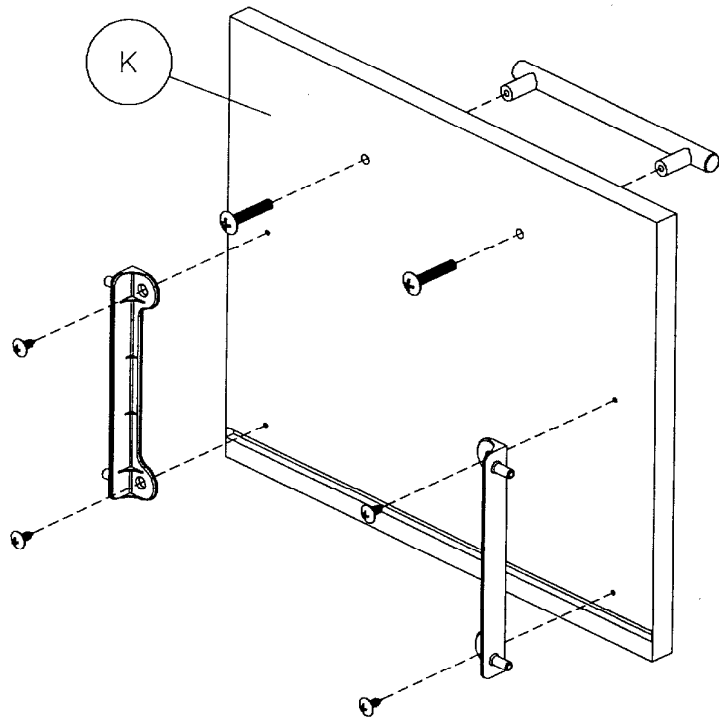
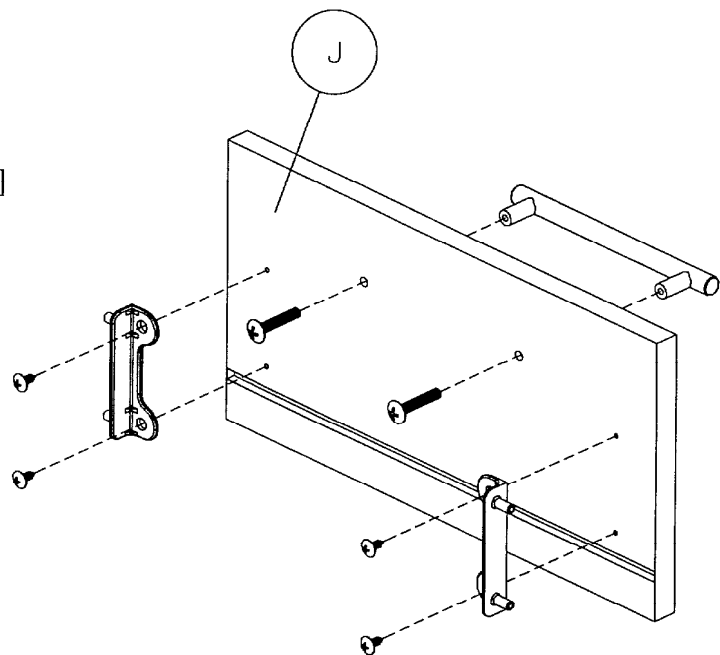
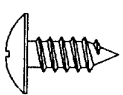
H149992 [2]



H127839 [4]

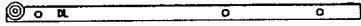


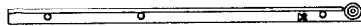
H35251 [8]



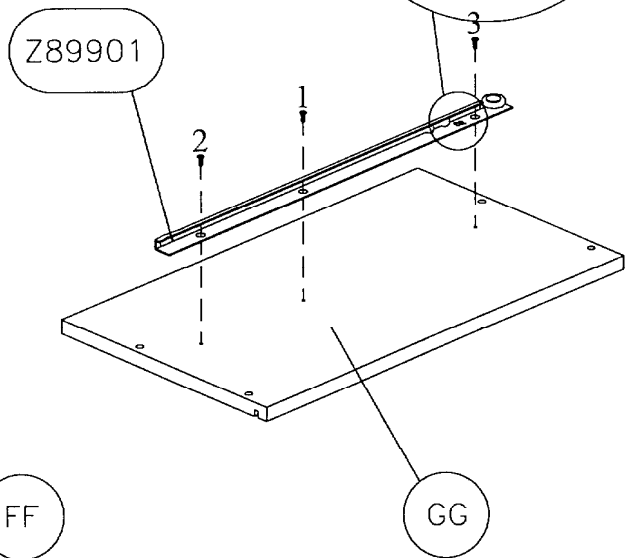
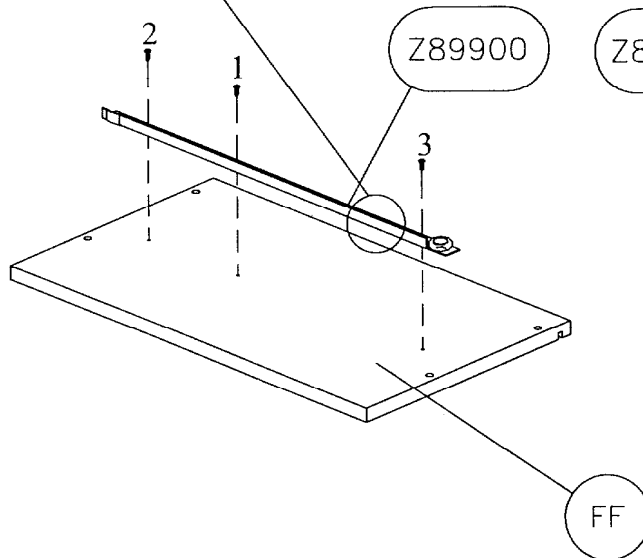
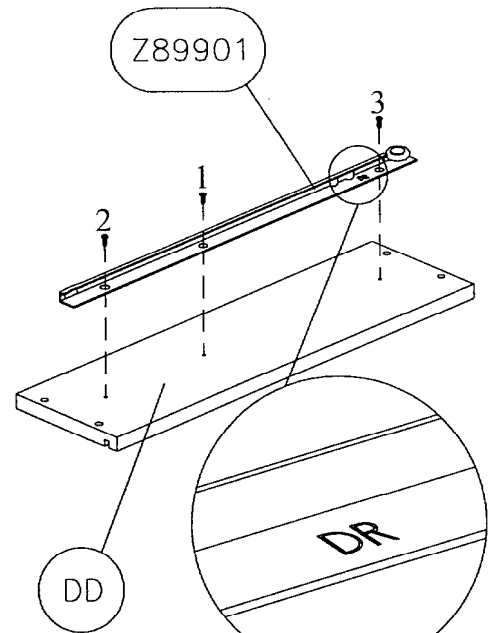
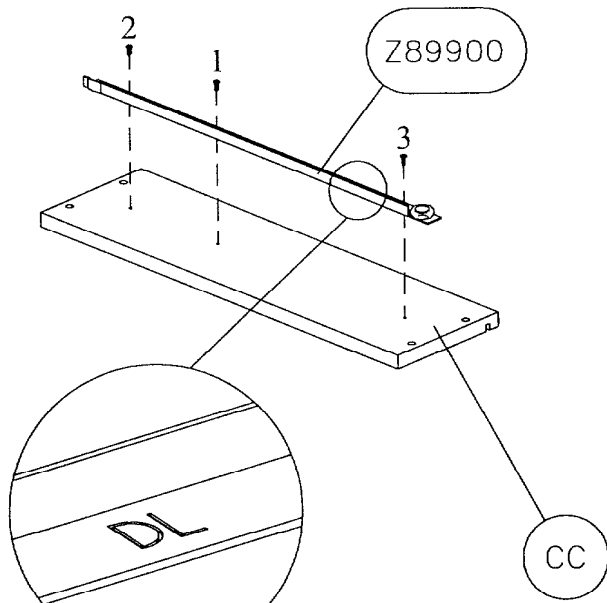
2

H28917  [ 12 ]

Z89900  [ 2 ]

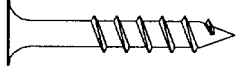
Z89901  [ 2 ]

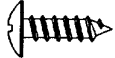
Tighten screws in order shown.  
Atorníle en orden indicado.  
Serrer les vis dans la façon montrée.

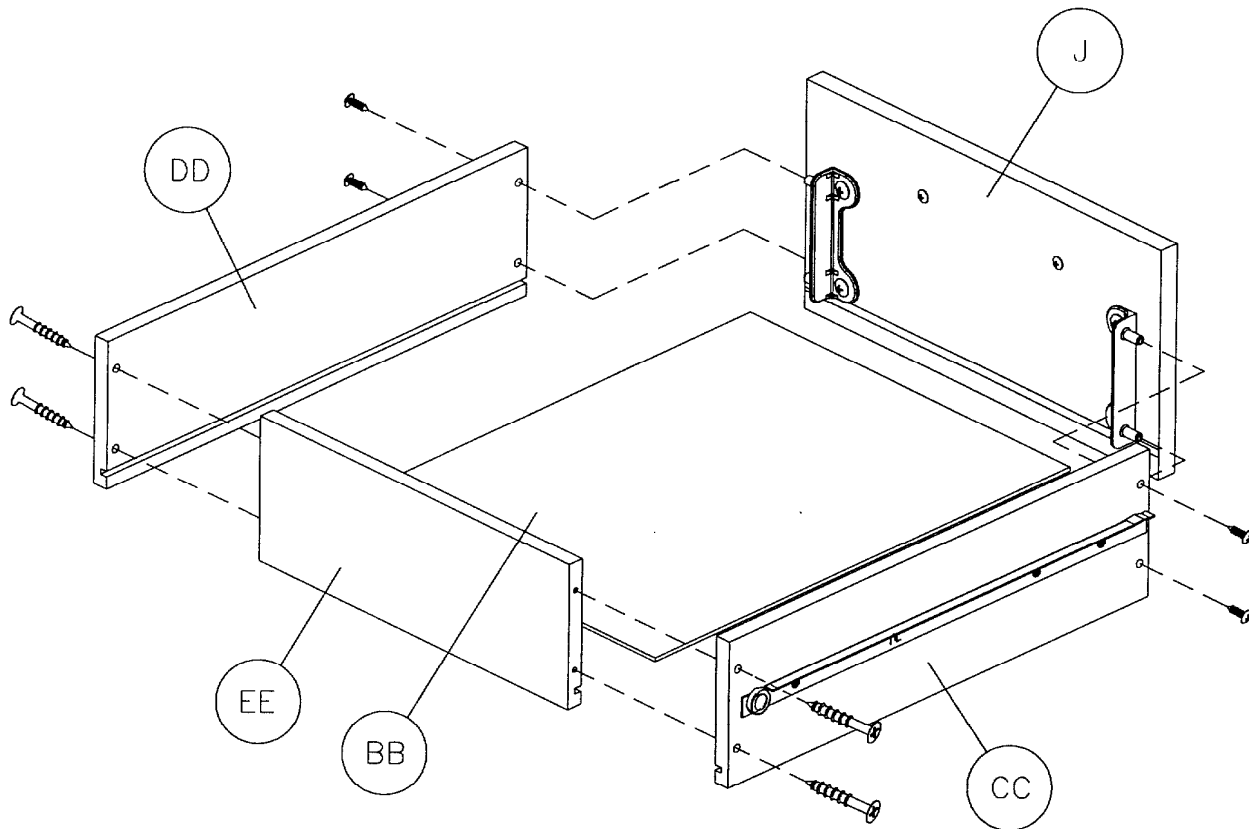


2  
1  
8  
0  
0  
9  
5  
0  
4  
7  
8  
2



H26053  [4]

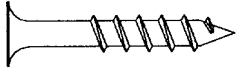
H101725  [4]



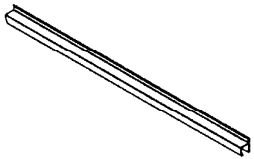
3

?  
1  
8  
0  
0  
9  
5  
0  
4  
7  
8  
2

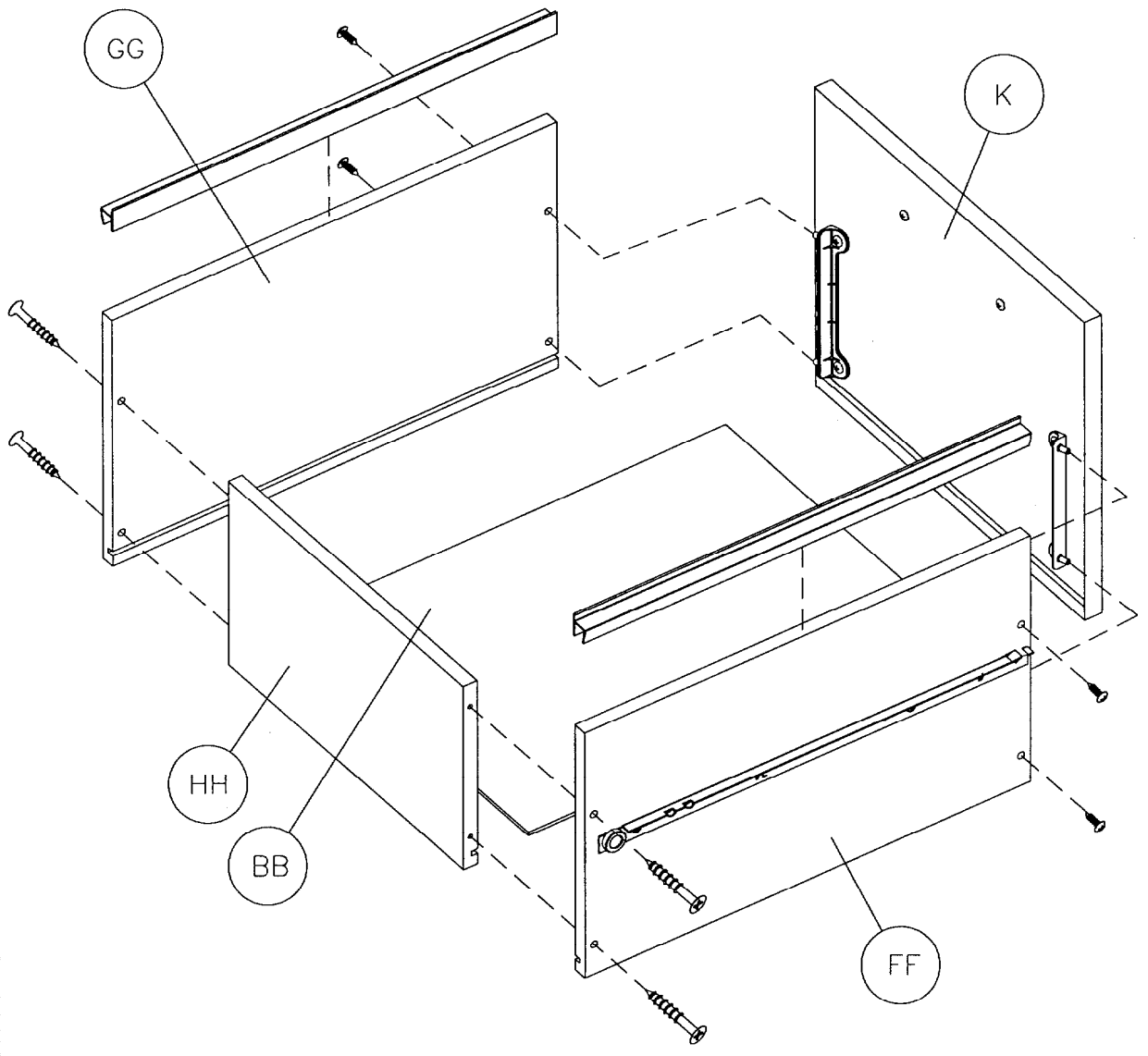
4

H26053  [4]

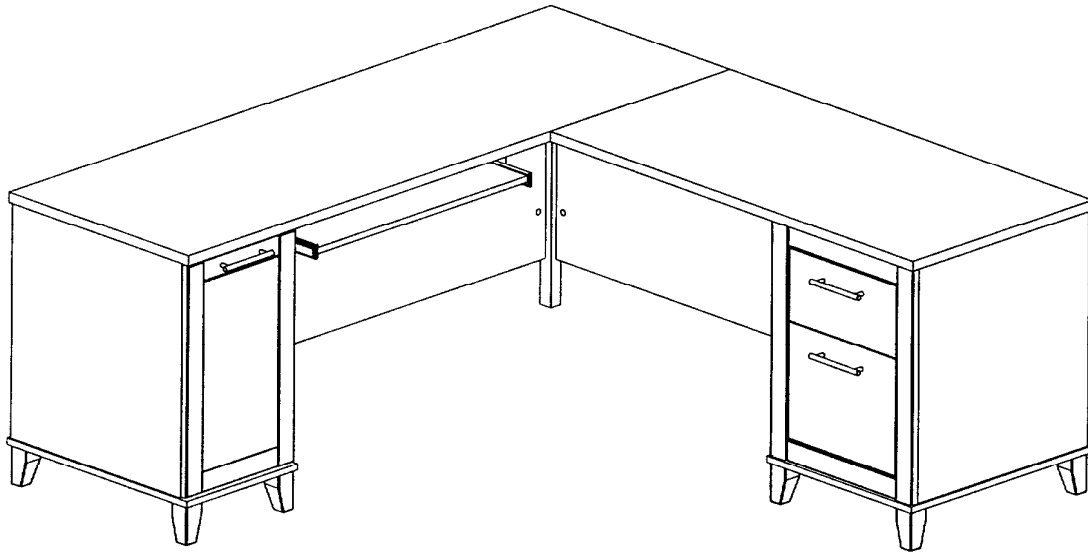
H101725  [4]

H137198  [2]

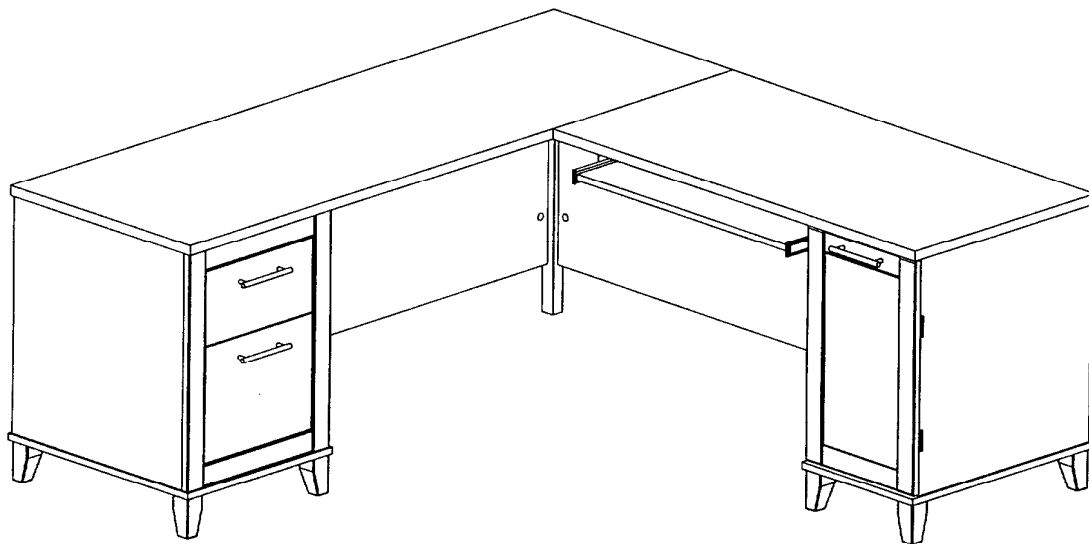
?  
1  
8  
0  
0  
9  
5  
0  
4  
7  
8  
2



5



GO TO STEP 6



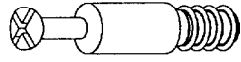
GO TO STEP 29

?

1  
8  
0  
0  
9  
5  
0  
4  
7  
8  
2

6

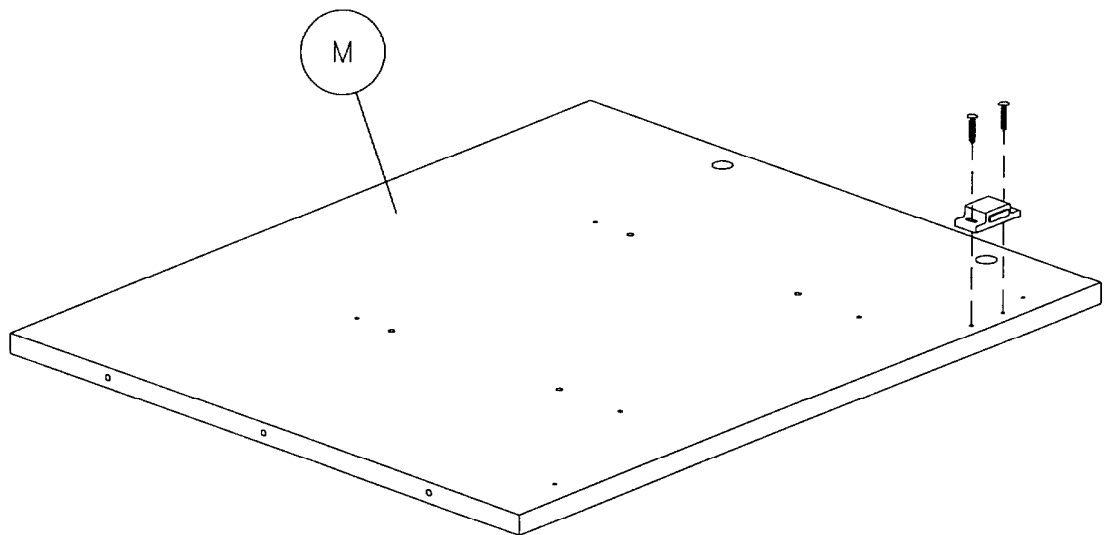
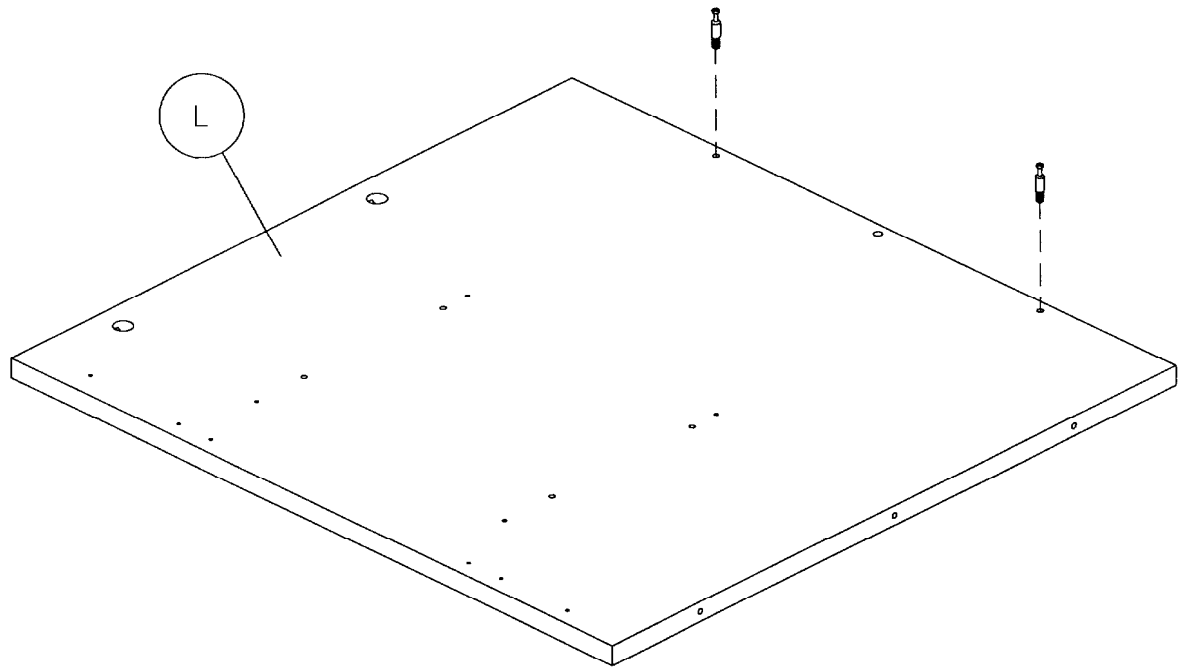
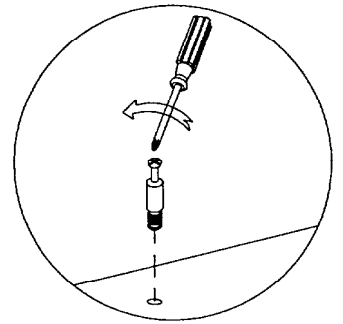
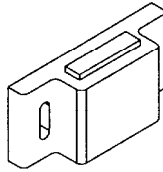
H146242 [ 2 ]



H21898 [ 2 ]



H25564 [ 1 ]



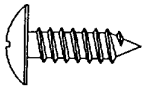
?

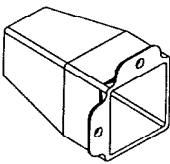
1  
8  
0  
0  
9  
5  
0  
4  
7  
8  
2



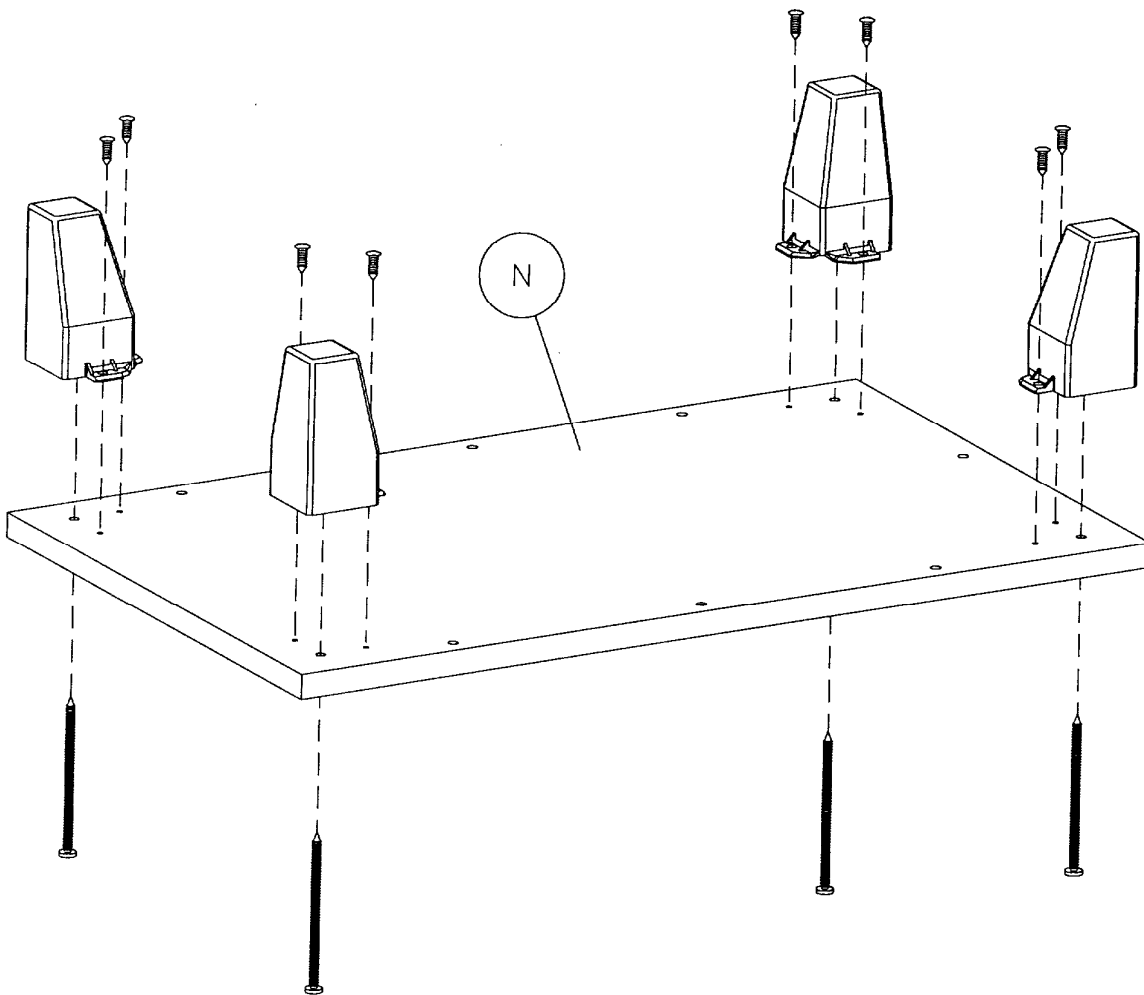
A150118

H150018  [ 4 ]

H23119  [ 8 ]

H149999  [ 4 ]

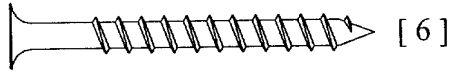
7



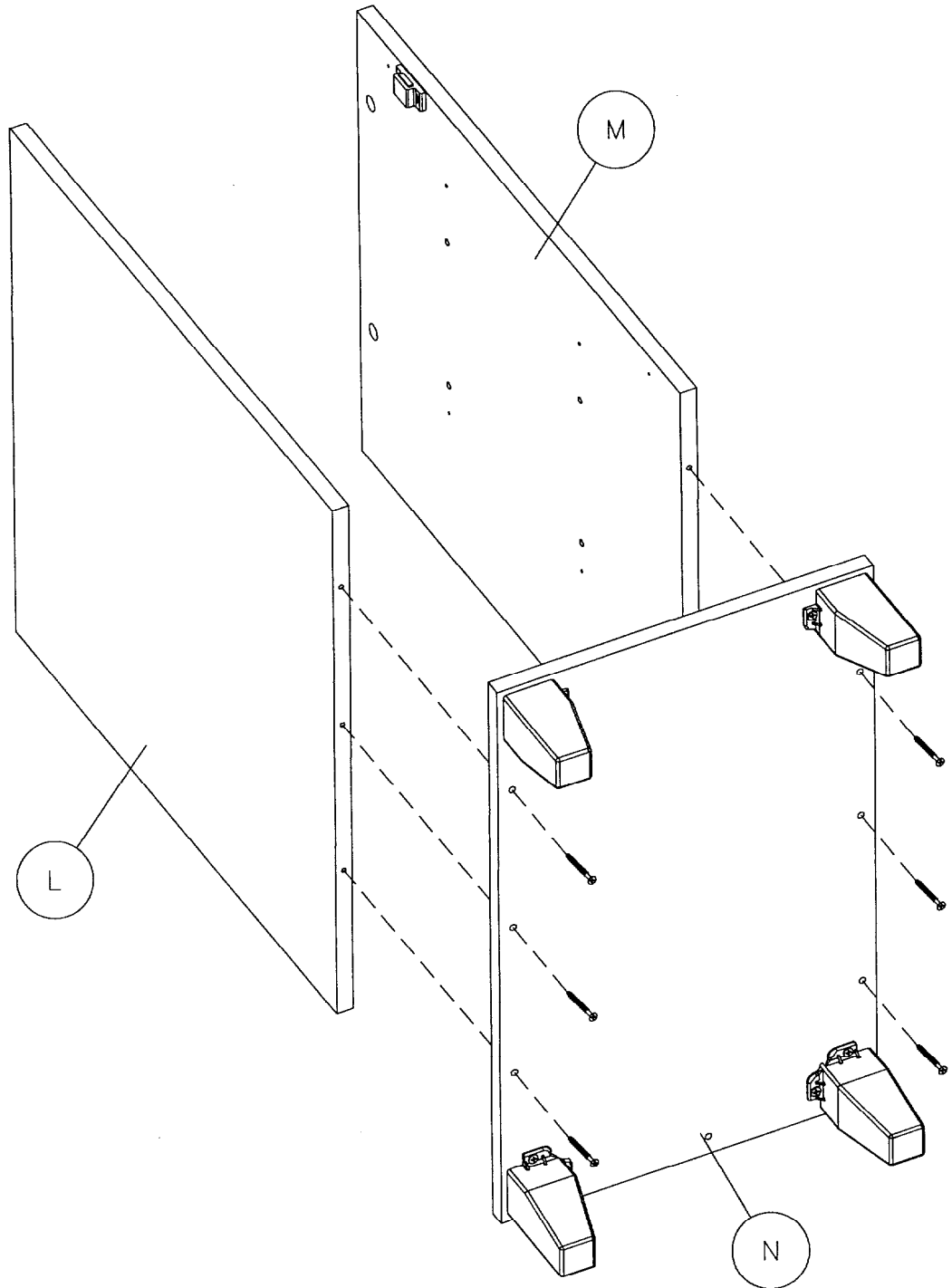
?  
1  
8  
0  
0  
9  
5  
0  
4  
7  
8  
2

8

H23491



**An assistant may be required.**  
*Un asistente puede ser necesario.*  
 L'aide d'une autre personne peut s'averer necessaire.



2  
1  
8  
0  
0  
9  
5  
0  
4  
7  
8  
2



A150118



H43507 [ 4 ]

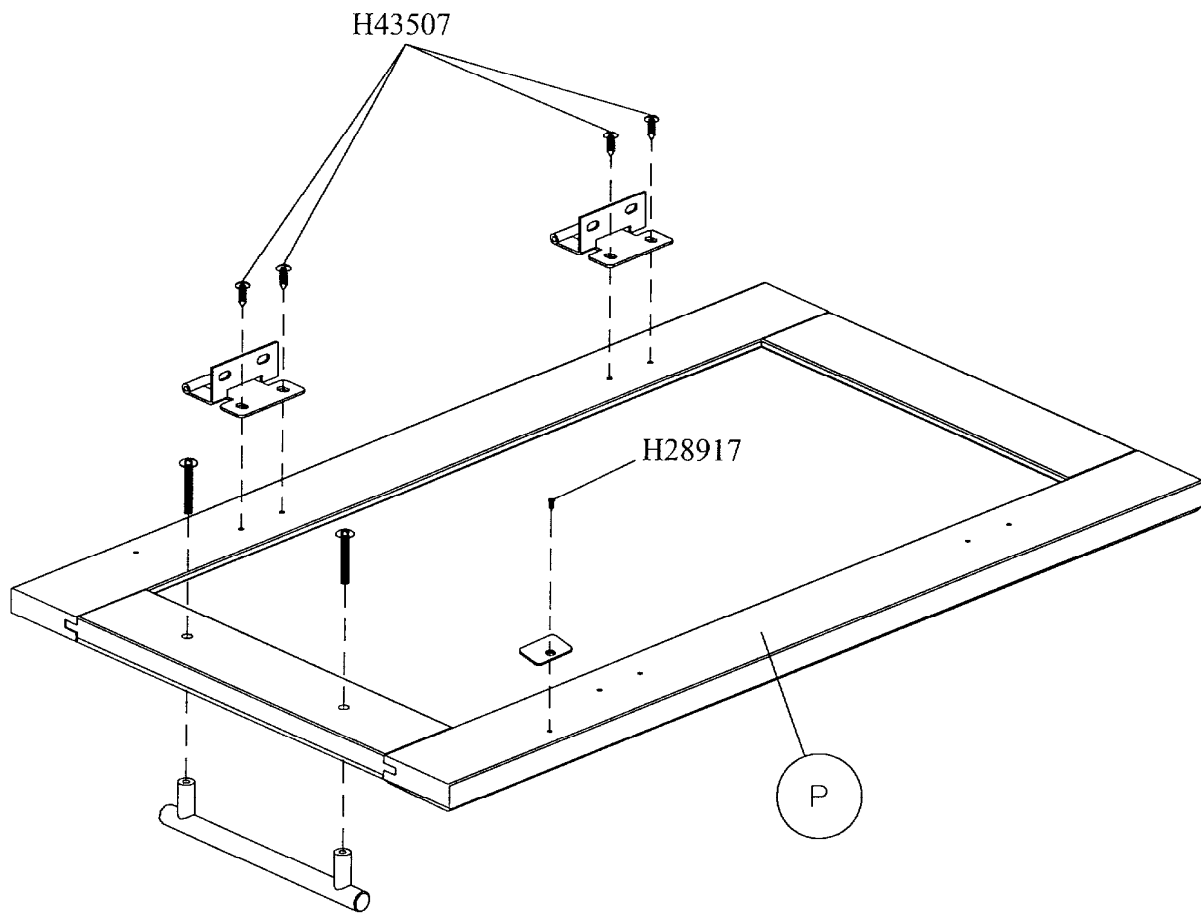
H28917 [ 1 ]

H127839 [ 2 ]

H135176 [ 1 ]

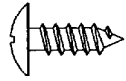
H150001 [ 1 ]

H150012 [ 2 ]



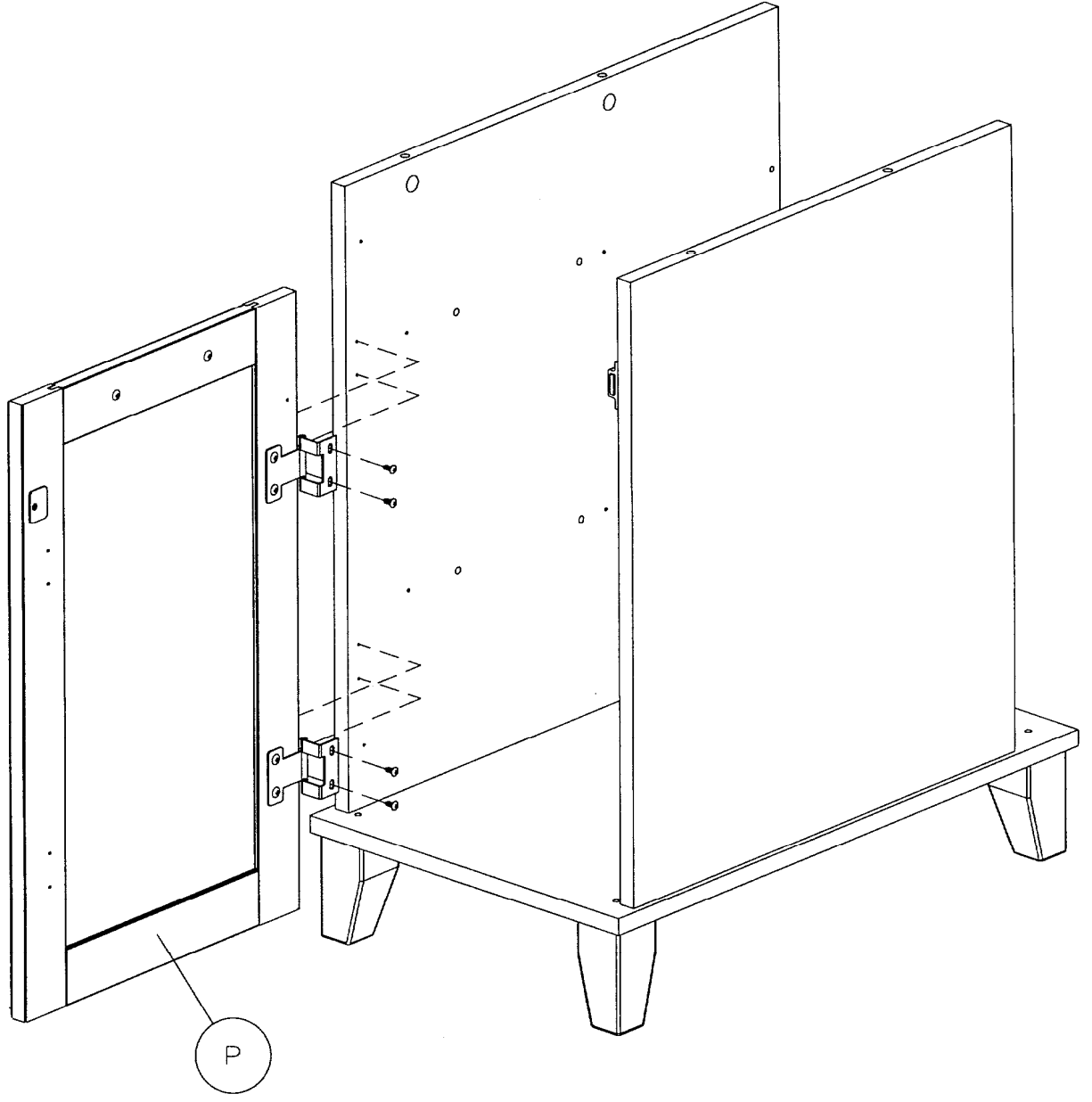
10

H43507

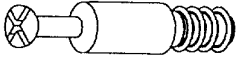


[ 4 ]

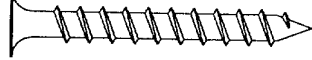
?  
1  
8  
0  
0  
9  
5  
0  
4  
7  
8  
2



A150118

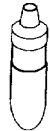
H146242  [2]

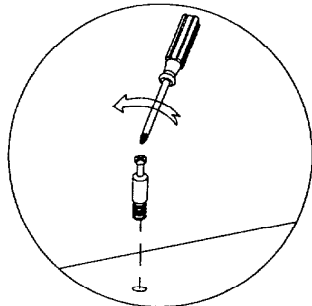
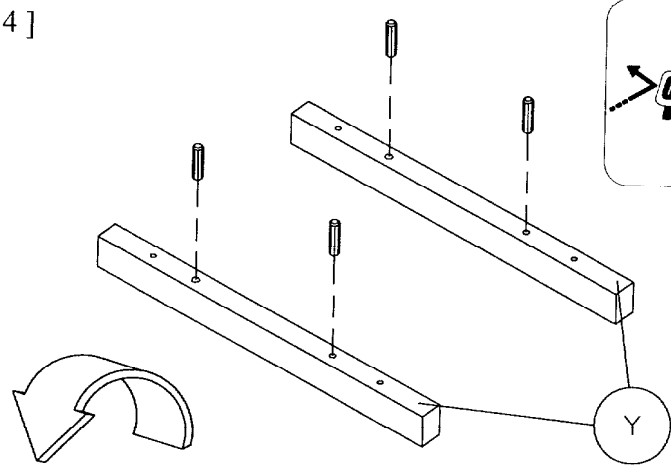
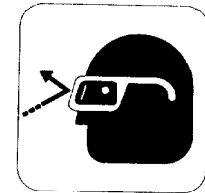
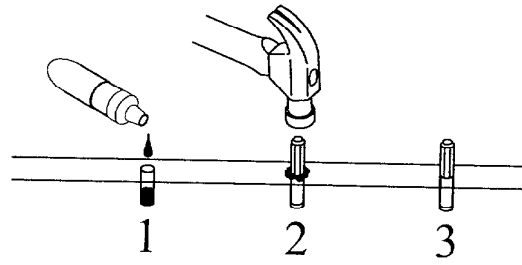
Z89899  [2]

H23198  [4]

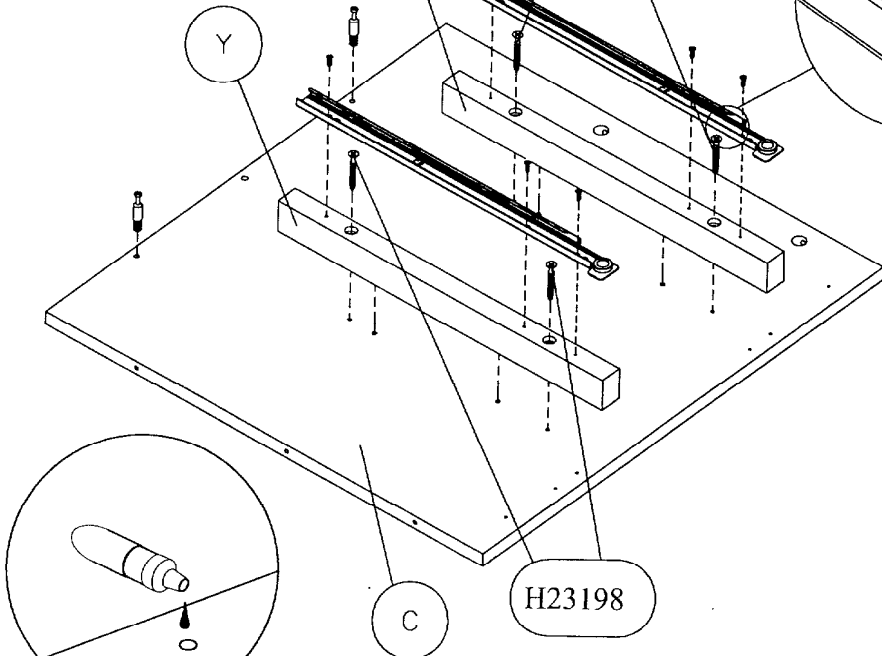
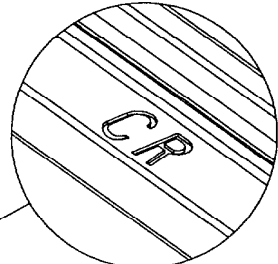
H138074  [4]

H28917  [6]

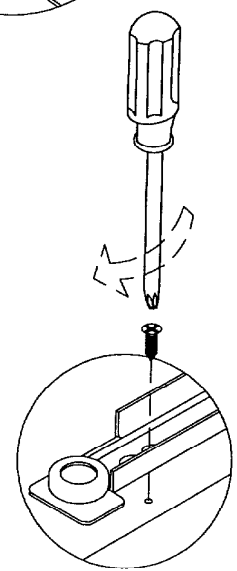
H27145 



H23198



H23198



# 11

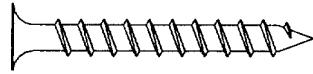
9  
8  
0  
0  
9  
5  
0  
4  
7  
8  
2

12

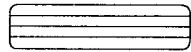
Z89898 [ 2 ]



H23198 [ 4 ]



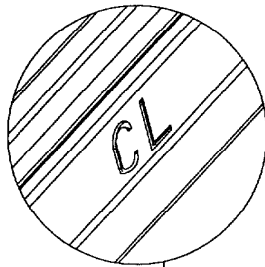
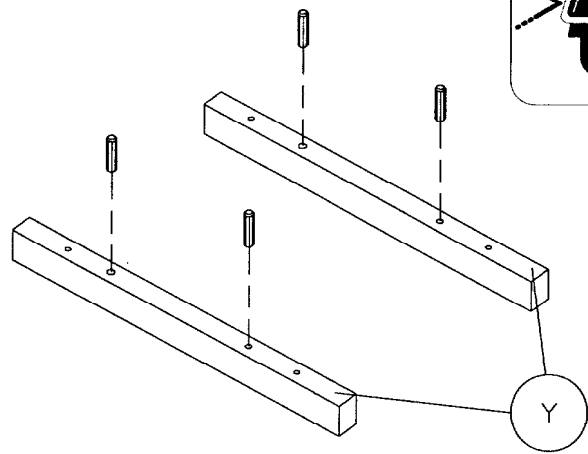
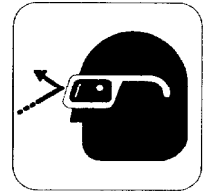
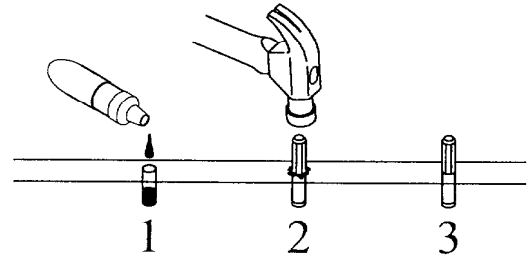
H138074 [ 4 ]



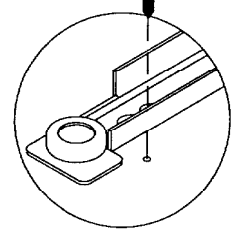
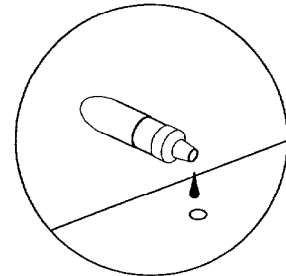
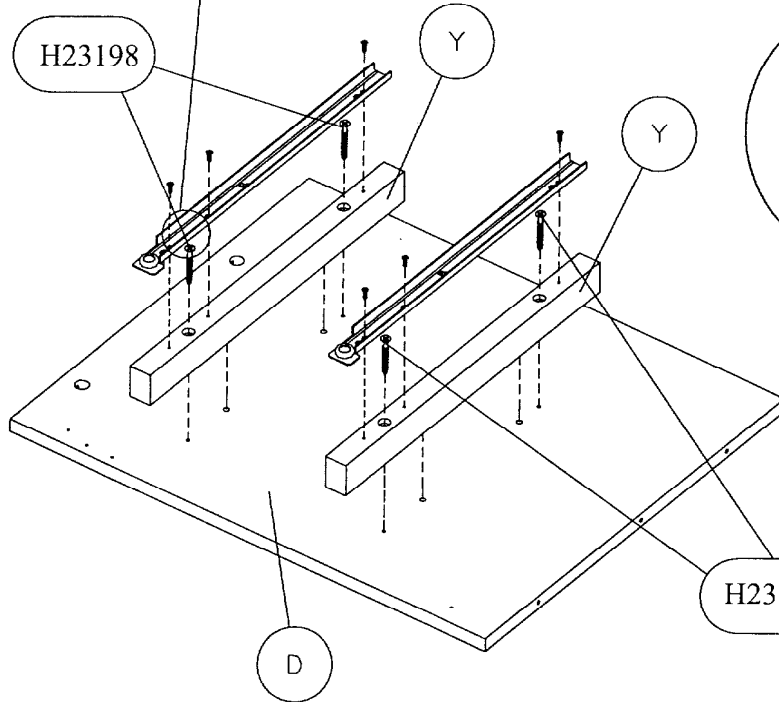
H28917 [ 6 ]

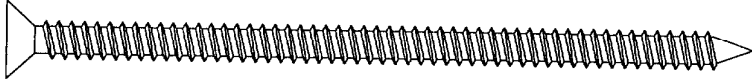


H27145

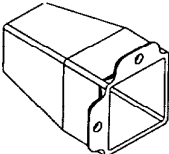



?  
1  
8  
0  
0  
9  
5  
0  
4  
7  
8  
2



H150017  [ 2 ]

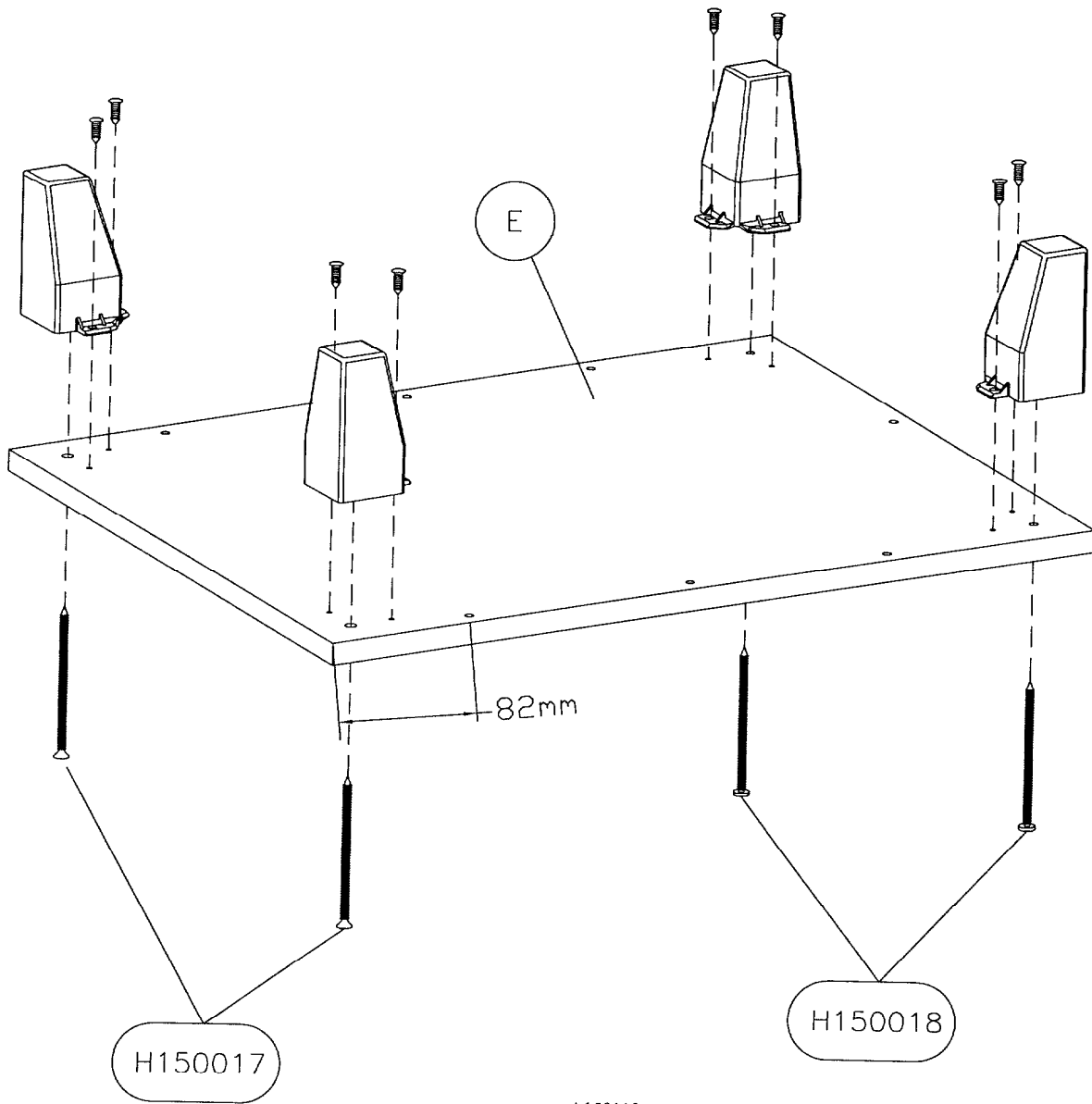
H150018  [ 2 ]

H149999  [ 4 ]

H23119  [ 8 ]

13

?  
1  
8  
0  
0  
9  
5  
0  
4  
7  
8  
2

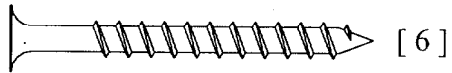


A150118



14

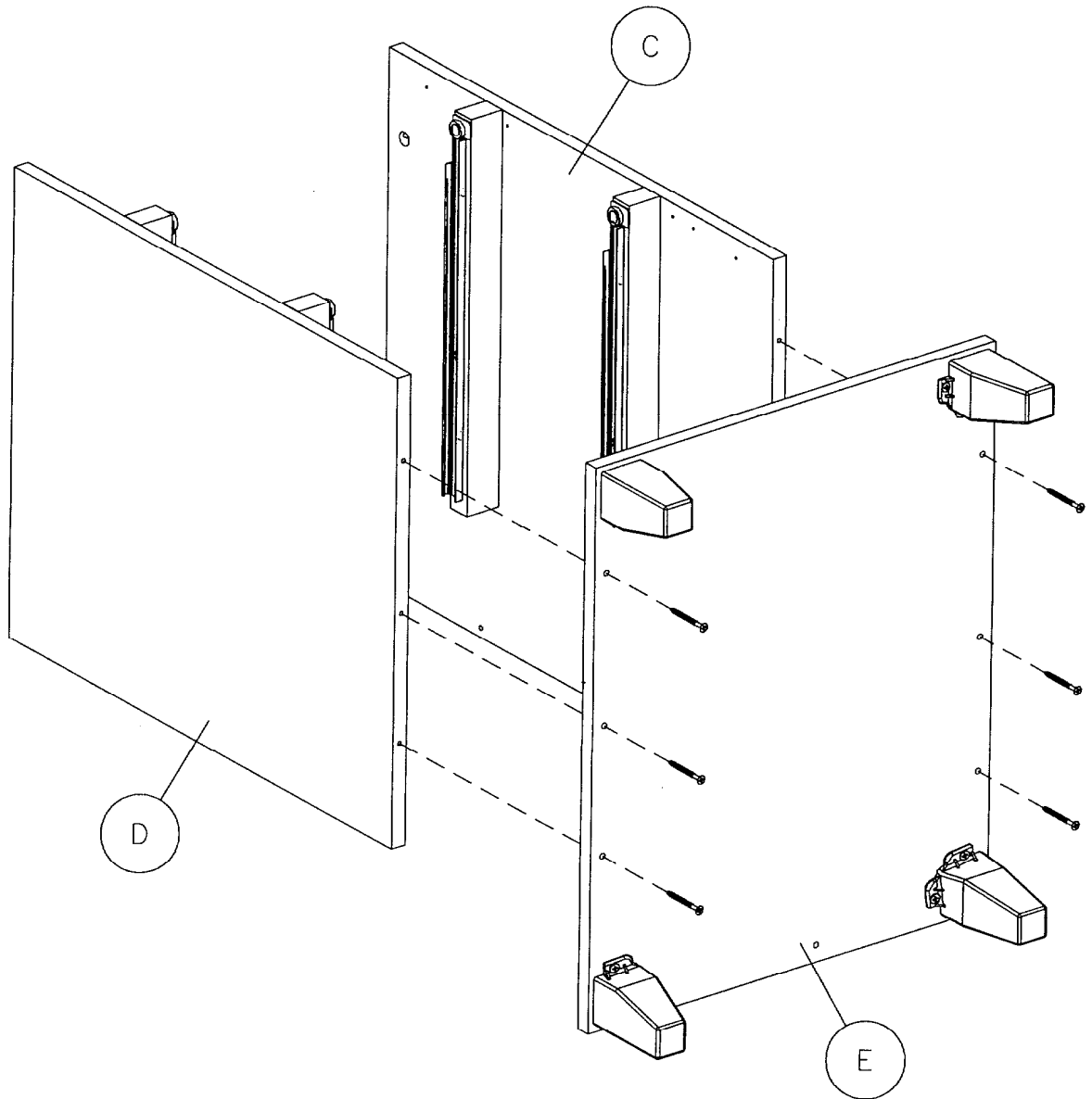
H23491



**An assistant may be required.**

*Un asistente puede ser necesario.*

L'aide d'une autre personne peut s'avérer nécessaire.

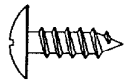


?

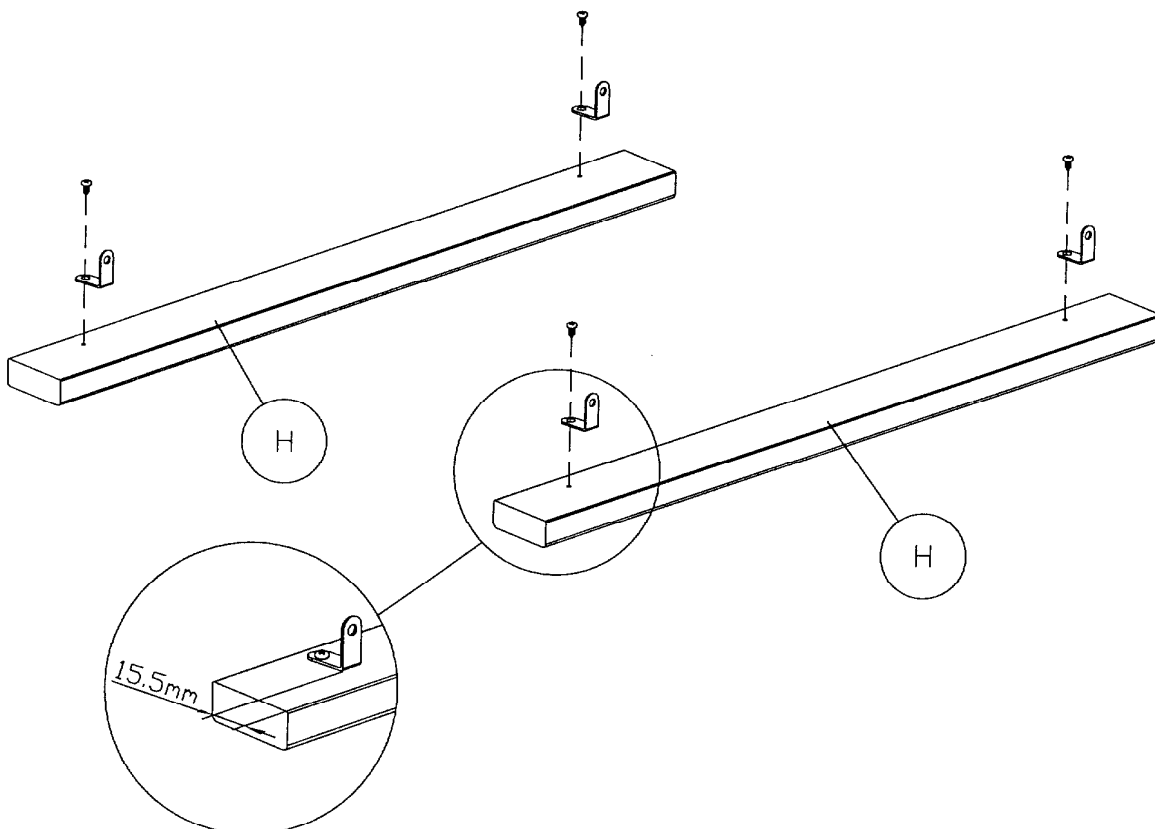
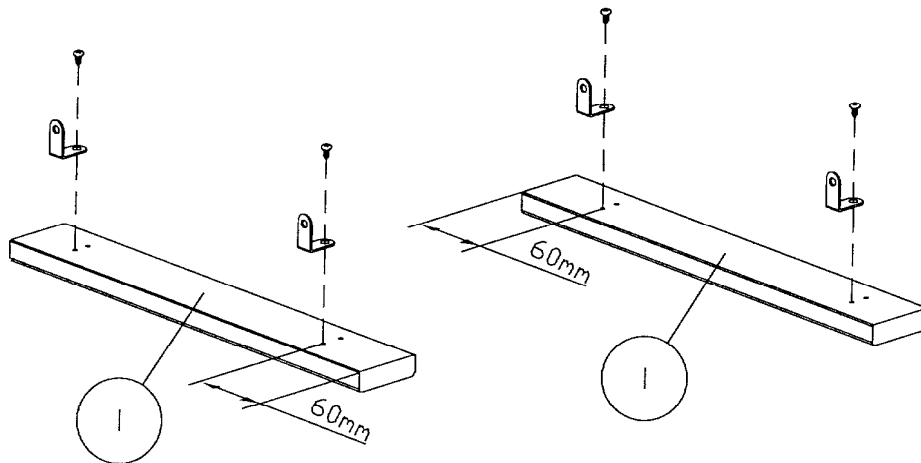
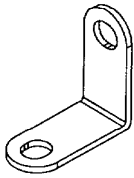
1  
8  
0  
0  
9  
5  
0  
4  
7  
8  
2



H43507 [ 8 ]



H137244 [ 8 ]

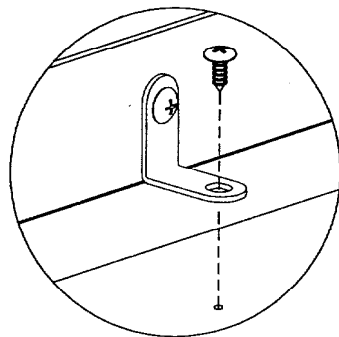
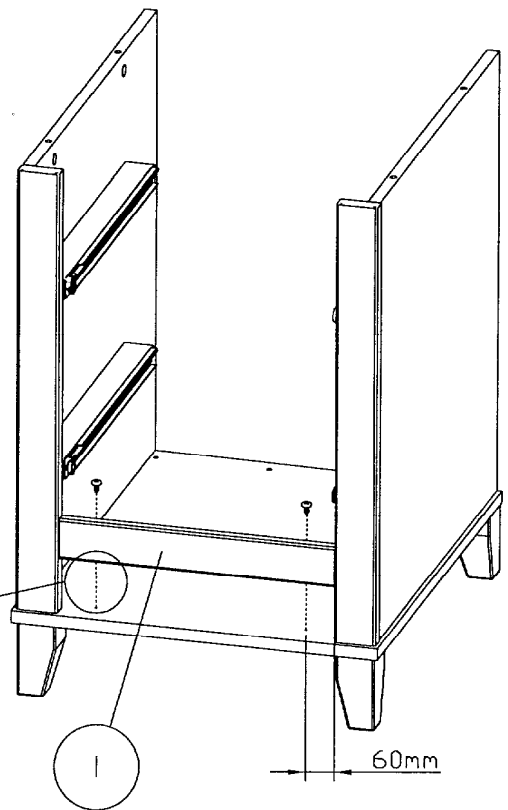
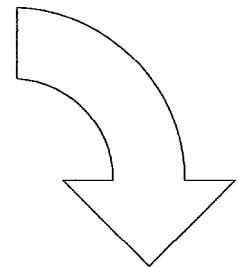
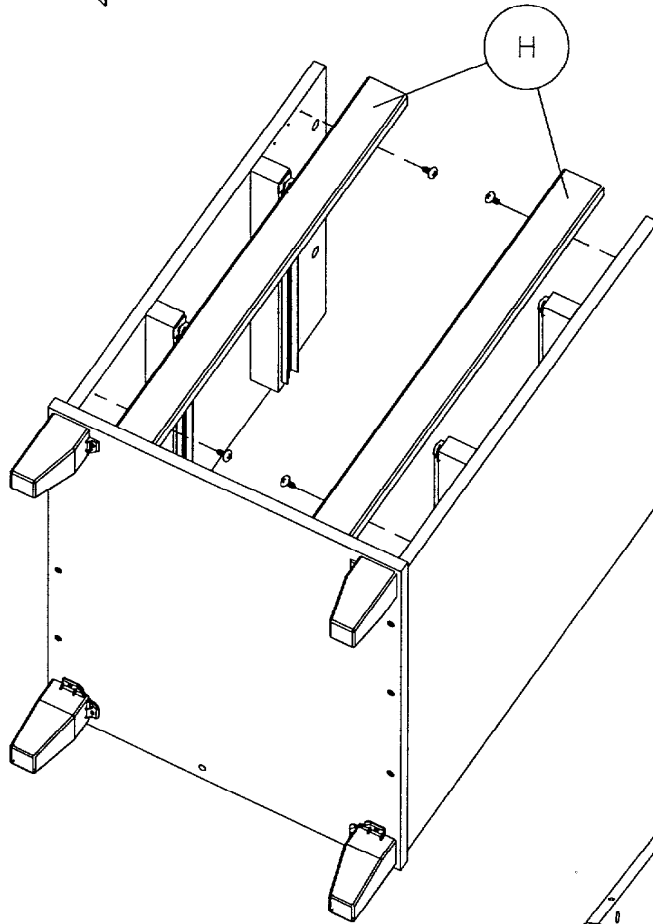
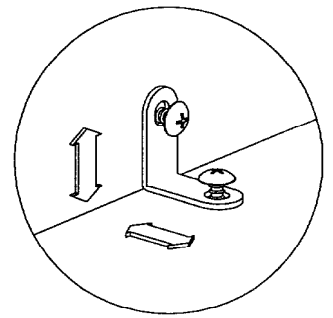
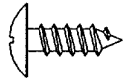


15

?  
1  
8  
0  
0  
9  
5  
0  
4  
7  
8  
2

16

H43507 [ 6 ]



?

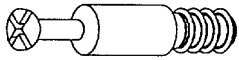
1  
8  
0  
0  
9  
5  
0  
4  
7  
8  
2



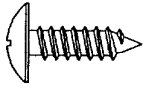
A150118



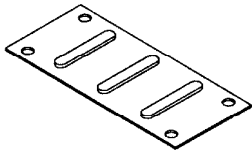
H146242 [ 10 ]



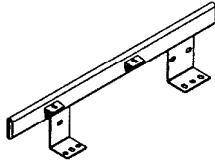
H23119 [ 8 ]



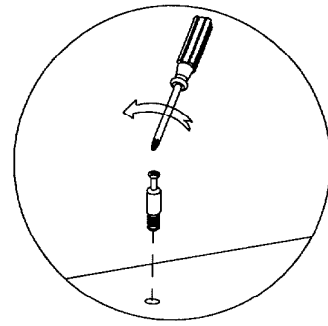
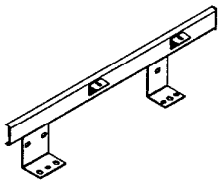
H39922 [ 2 ]



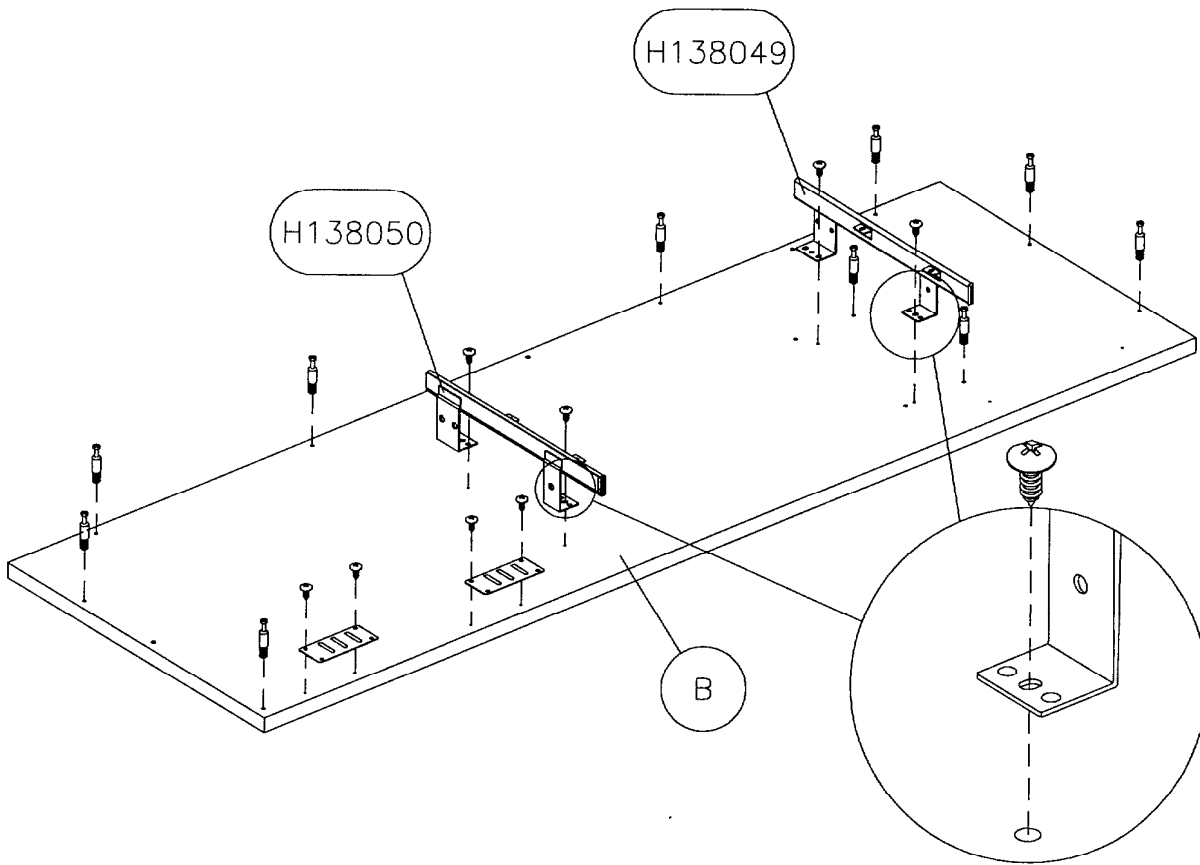
H138050 [ 1 ]



H138049 [ 1 ]



17



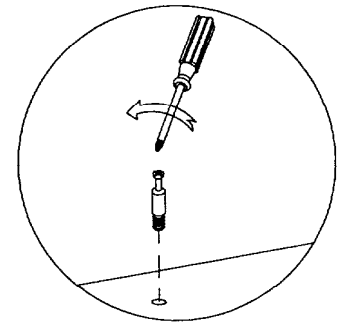
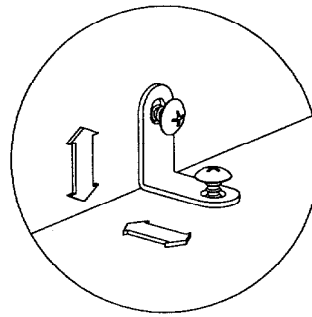
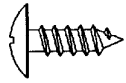
?  
1  
8  
0  
0  
9  
5  
0  
4  
7  
8  
2

18

H146242 [ 6 ]



H43507 [ 2 ]



?

1

8

0

0

9

5

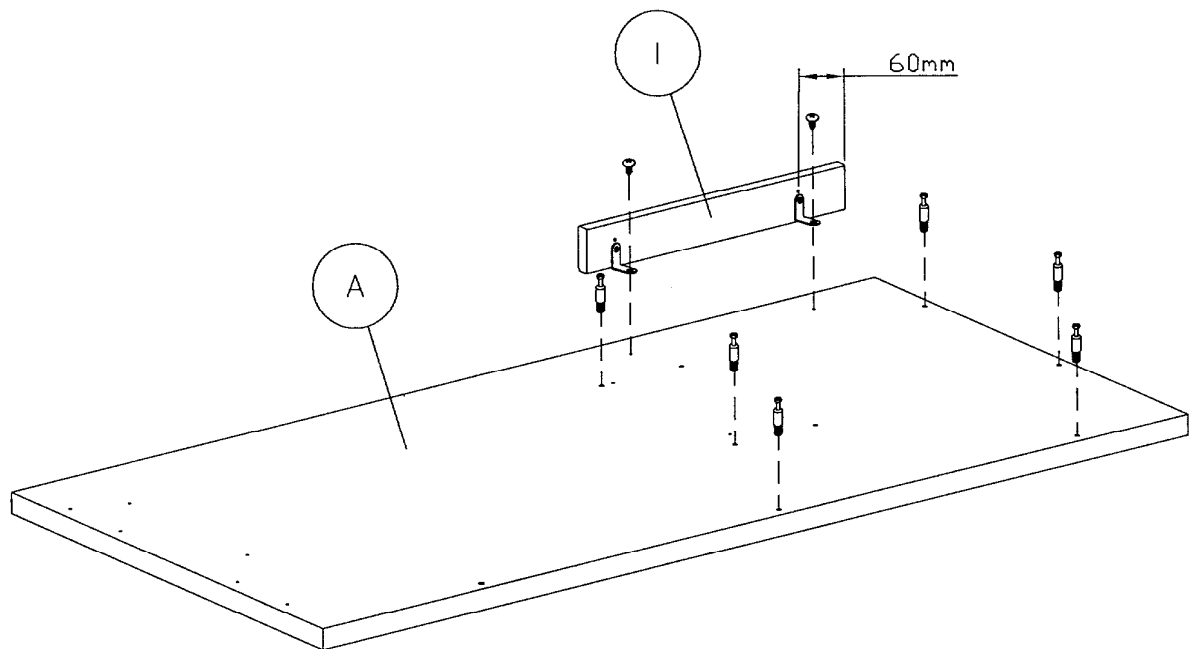
0

4

7

8

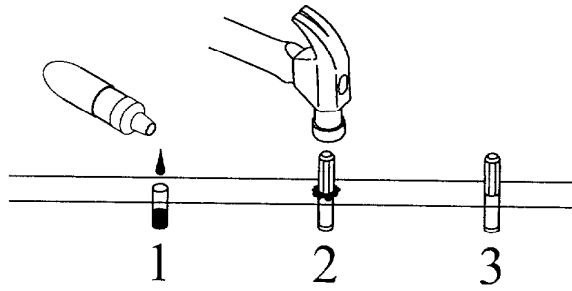
2



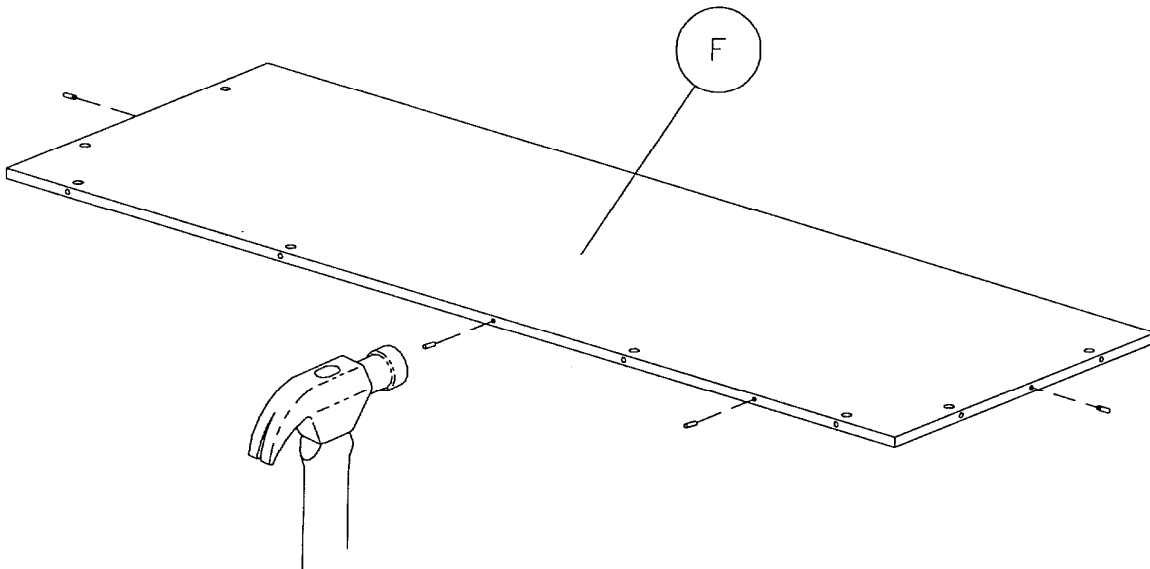
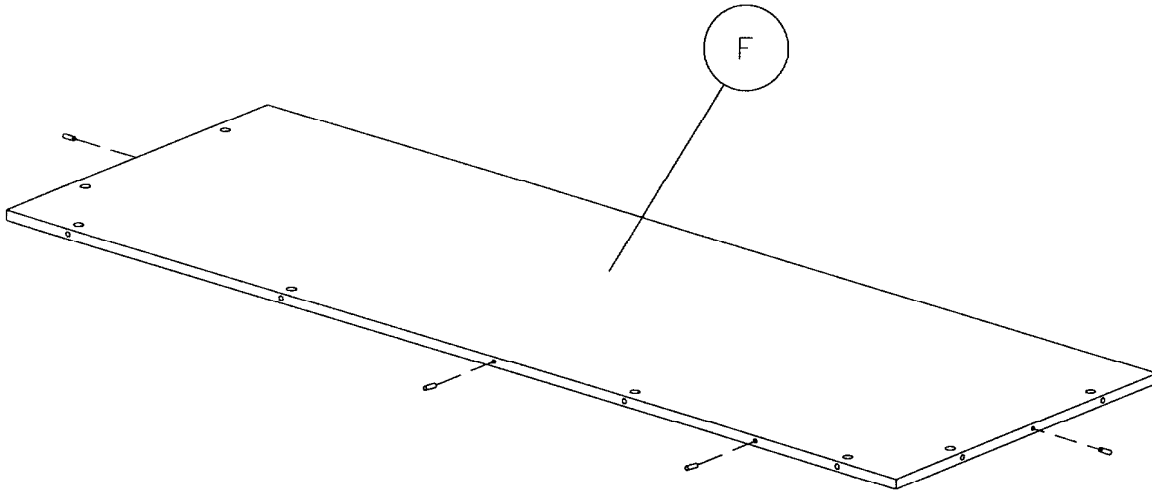
H138074 [ 8 ]



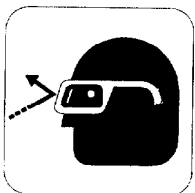
H27145



19



?  
1  
8  
0  
0  
9  
5  
0  
4  
7  
8  
2

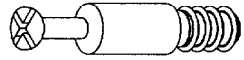


A150118

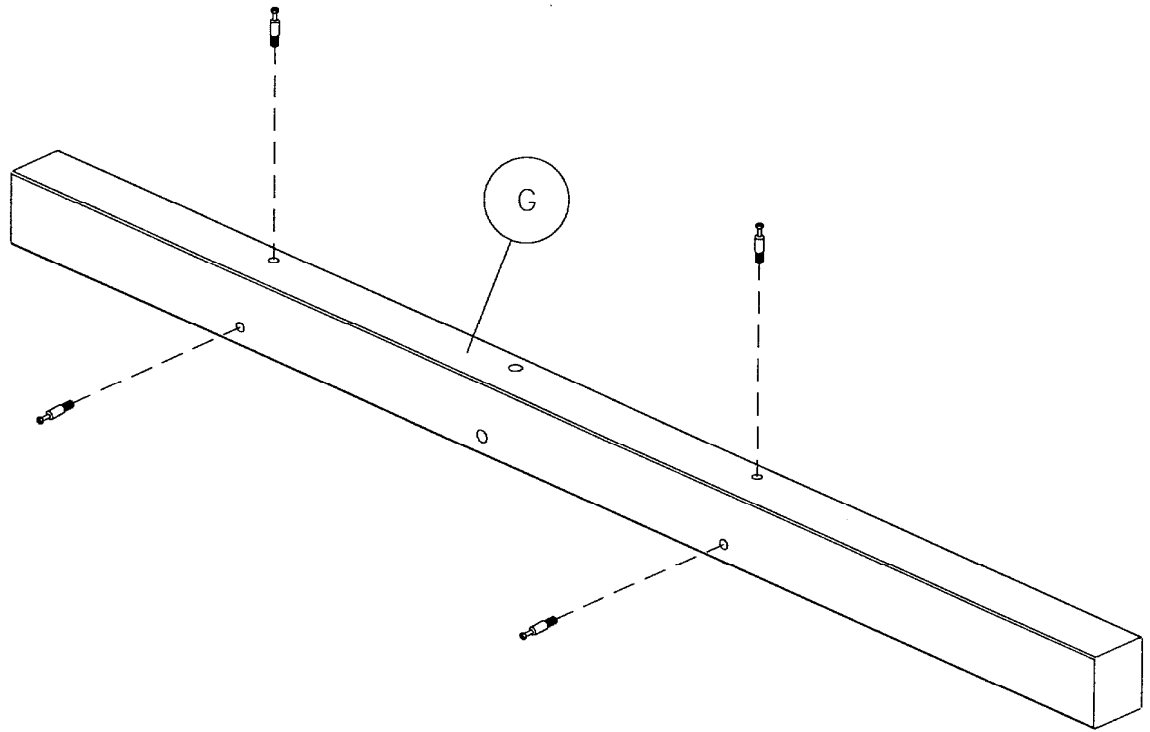
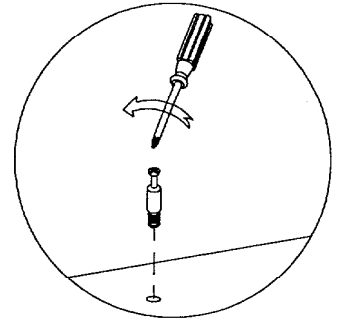


20

H146242



[ 4 ]



?

1

8

0

0

9

5

0

4

7

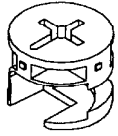
8

2

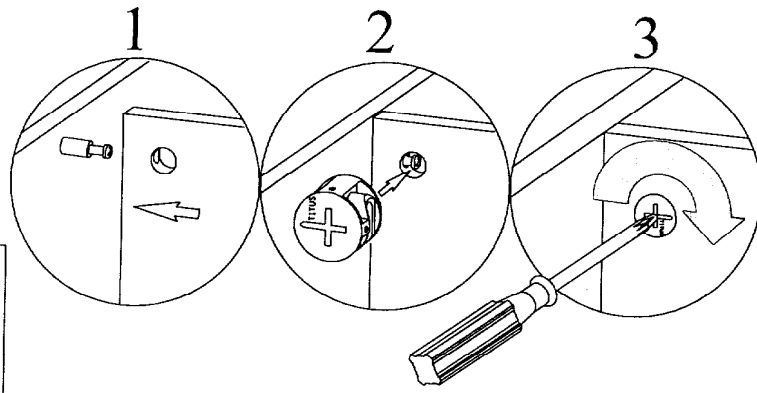


A150118

H146243



[2]

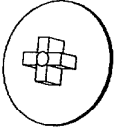


21

**WC81410**

H150015

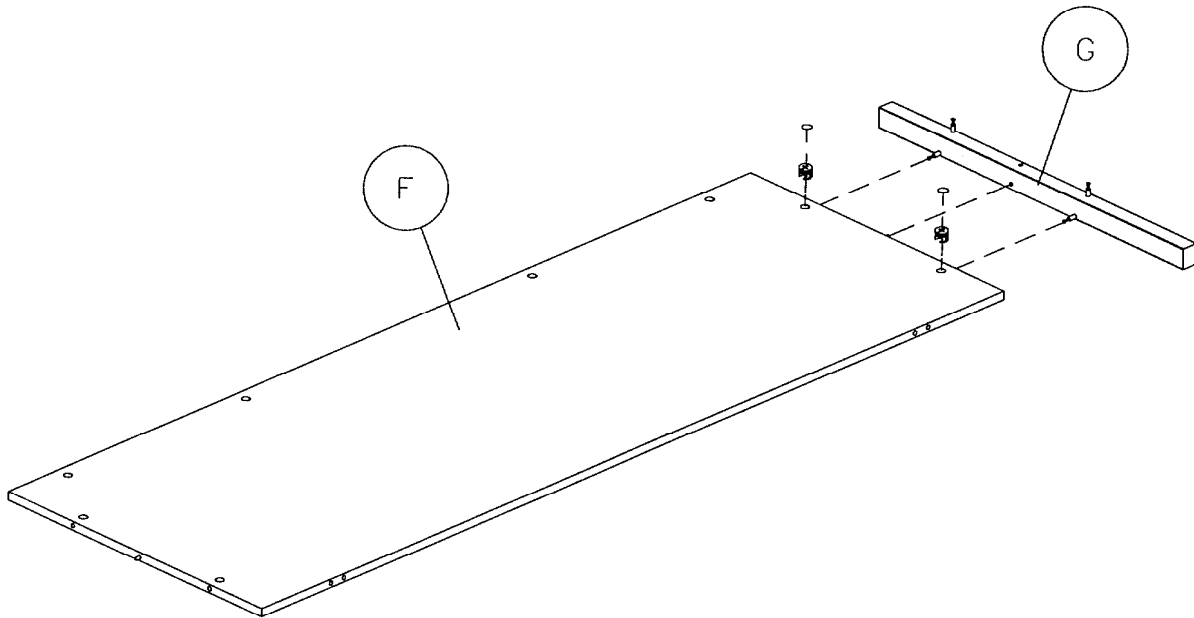
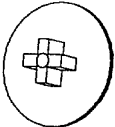
Quantity  
**2**



**WC81710**

H150016

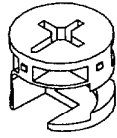
Quantity  
**2**



?  
1  
8  
0  
0  
9  
5  
0  
4  
7  
8  
2

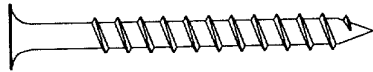
22

H146243

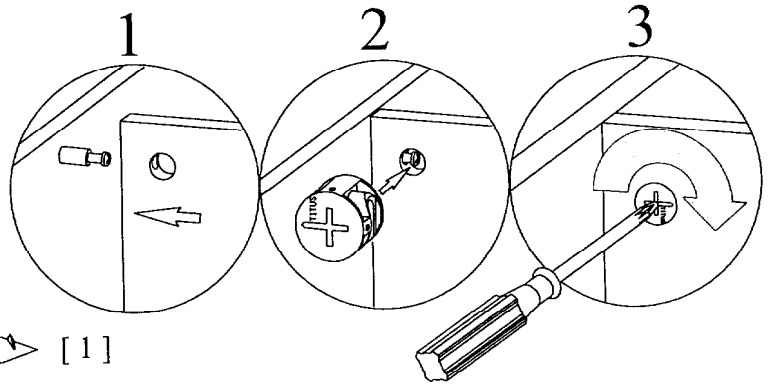




[ 2 ]

H23491



[ 1 ]



<p><b>WC81410</b></p> <p>H150015 <span style="float: right;">Quantity 2</span></p> 	<p><b>WC81710</b></p> <p>H150016 <span style="float: right;">Quantity 2</span></p> 
--	--

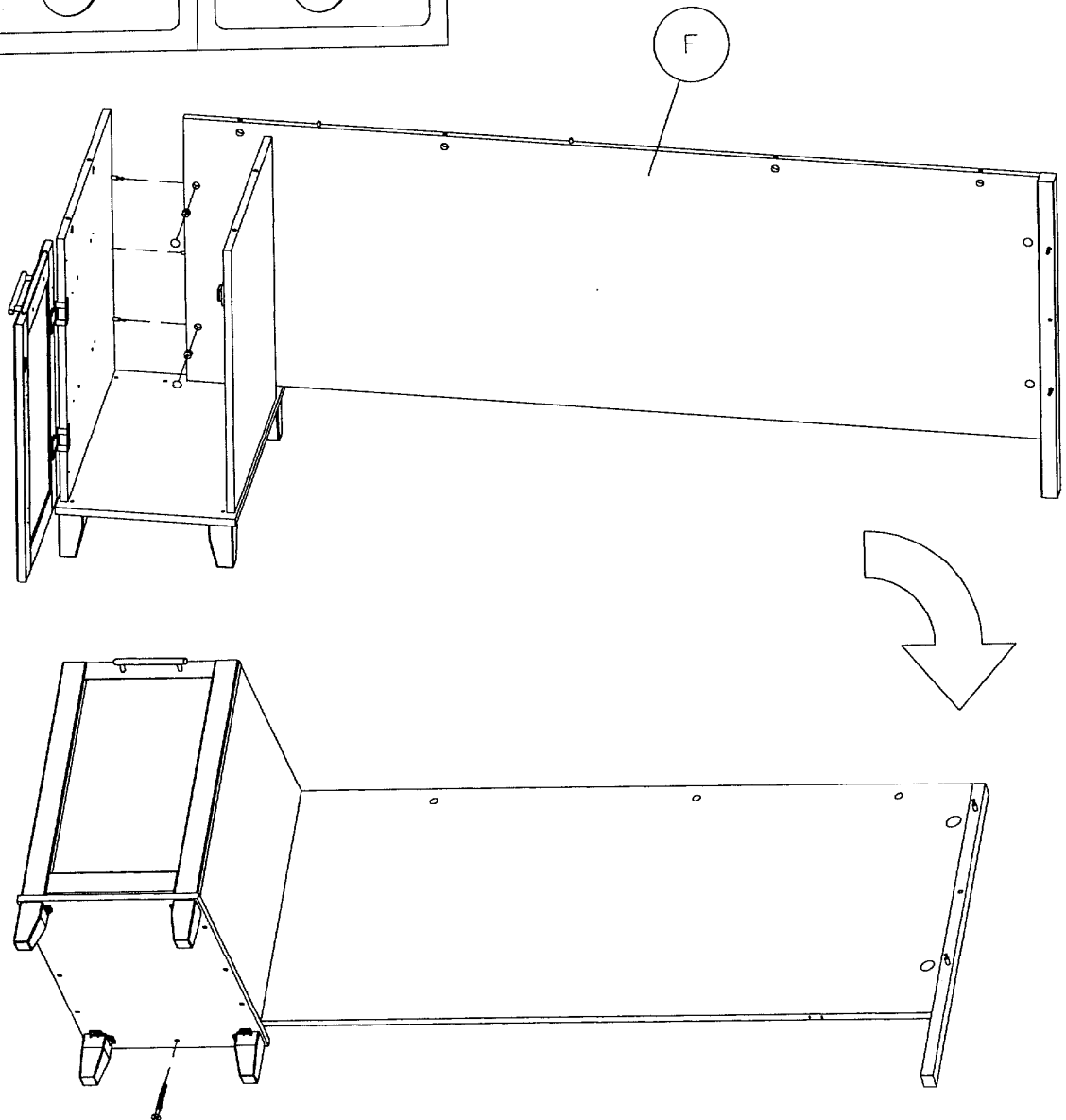
An assistant may be required.

*Un asistente puede ser necesario.*

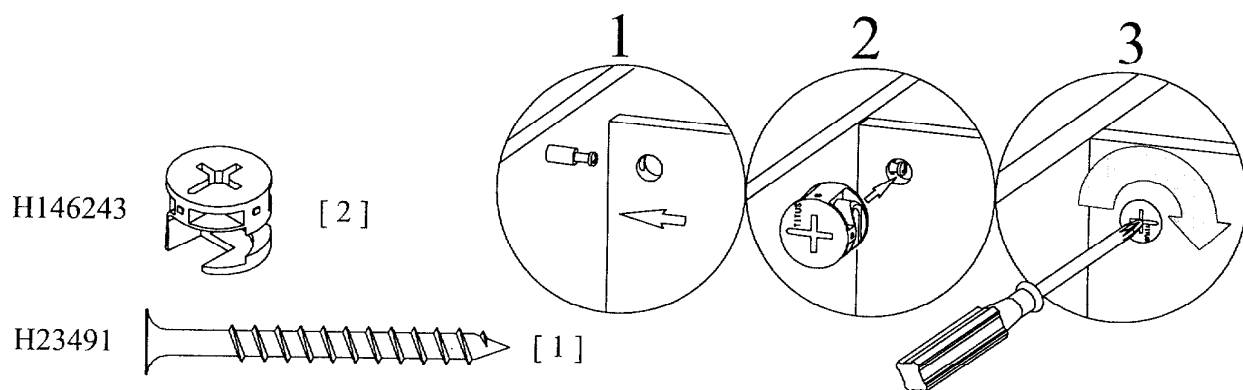
L'aide d'une autre personne peut s'avérer nécessaire.

?

1  
8  
0  
0  
9  
5  
0  
4  
7  
8  
2



A150118

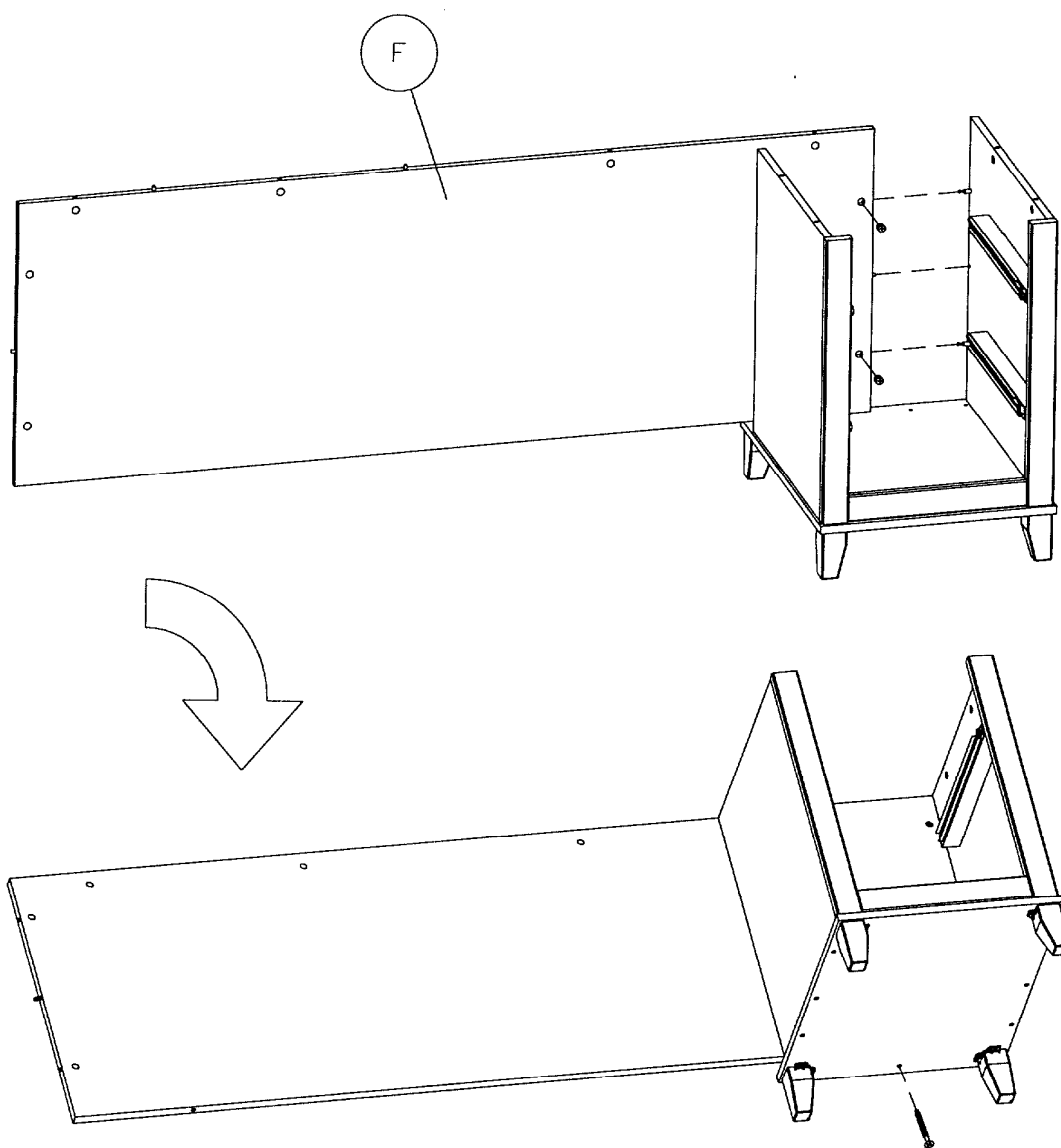


23

**An assistant may be required.**

*Un asistente puede ser necesario.*

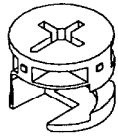
*L'aide d'une autre personne peut s'avérer nécessaire.*



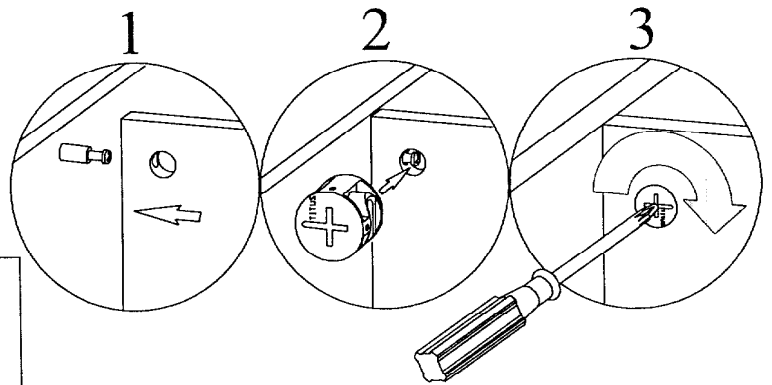
?  
1  
8  
0  
0  
9  
5  
0  
4  
7  
8  
2

24

H146243



[ 2 ]



**WC81410**

H150015

Quantity **2**

**WC81710**

H150016

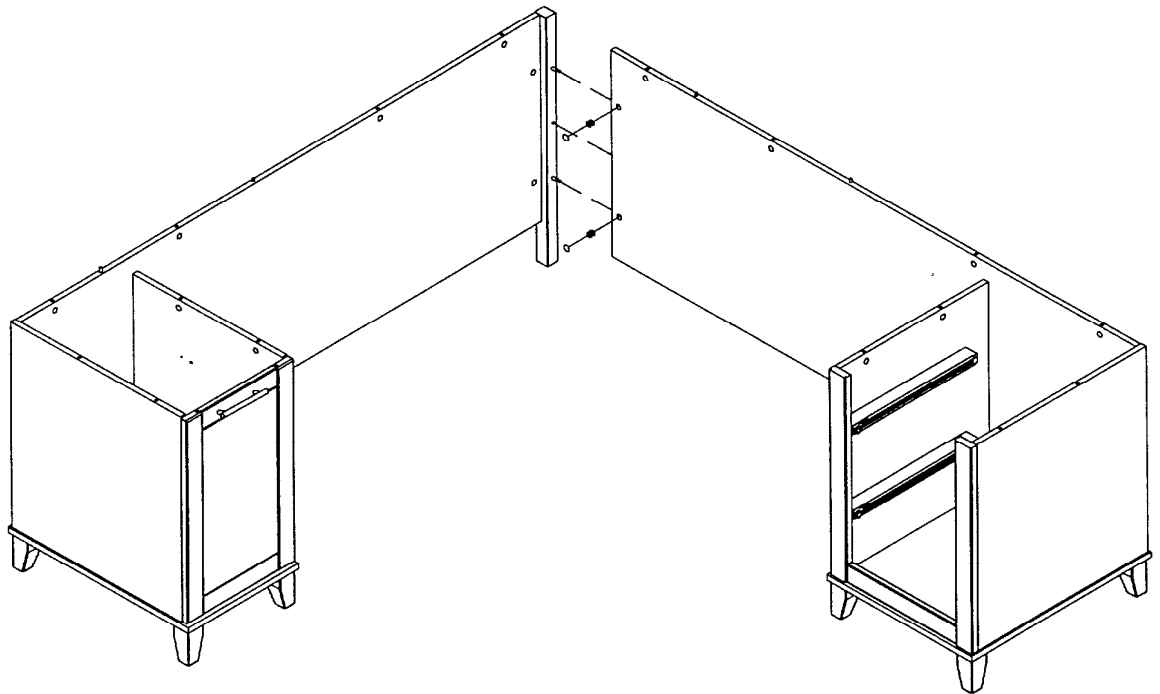
Quantity **2**

**An assistant may be required.**

*Un asistente puede ser necesario.*

*L'aide d'une autre personne peut s'avérer nécessaire.*

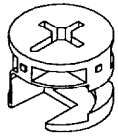
?  
1  
8  
0  
0  
9  
5  
0  
4  
7  
8  
2



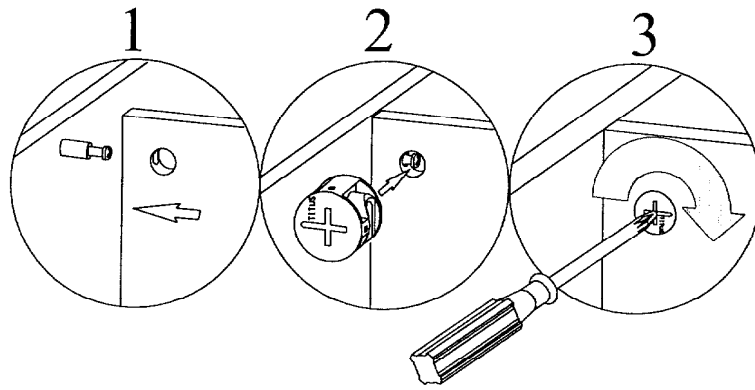
A150118



H146243



[ 10 ]

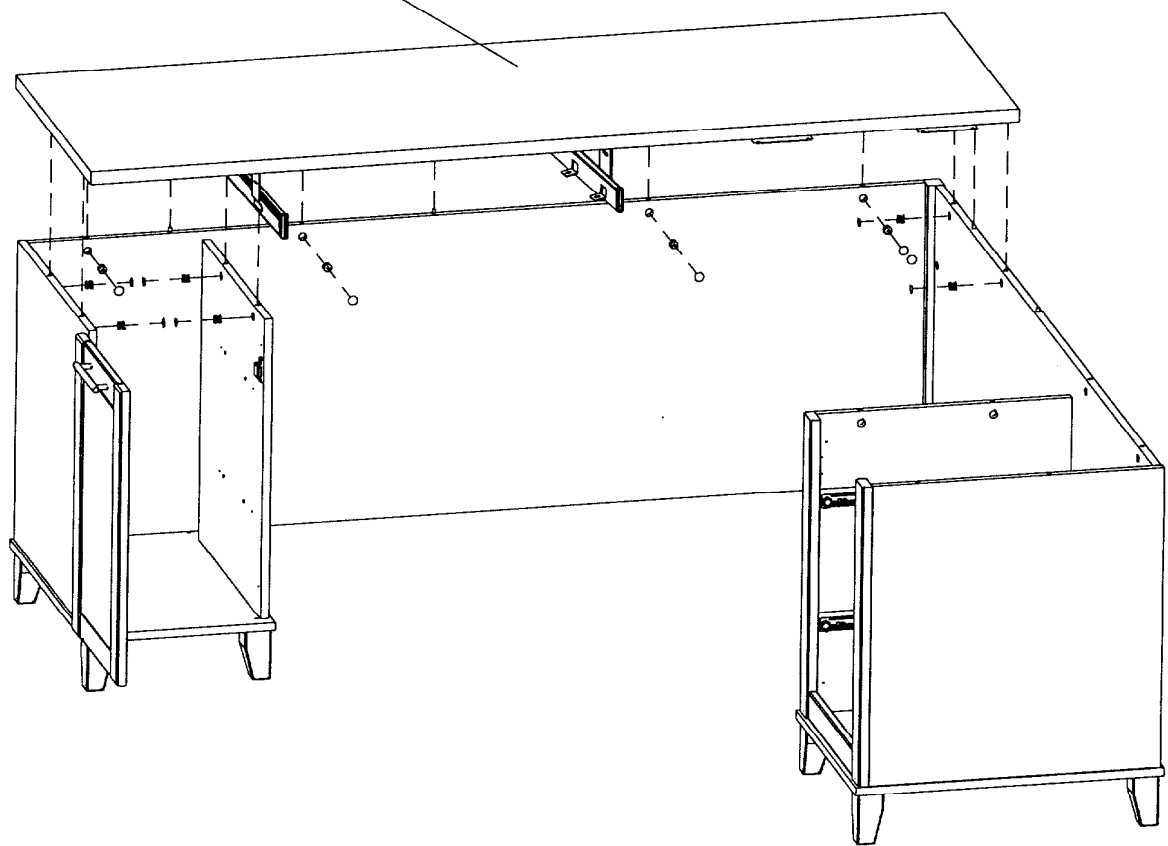


25

<b>WC81410</b>	
H150015	Quantity <b>10</b>
<b>WC81710</b>	
H150016	Quantity <b>10</b>

**An assistant may be required.**  
*Un asistente puede ser necesario.*  
*L'aide d'une autre personne peut s'averer necessaire.*

B

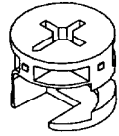


?  
1  
8  
0  
0  
9  
5  
0  
4  
7  
8  
2



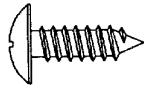
26

H146243

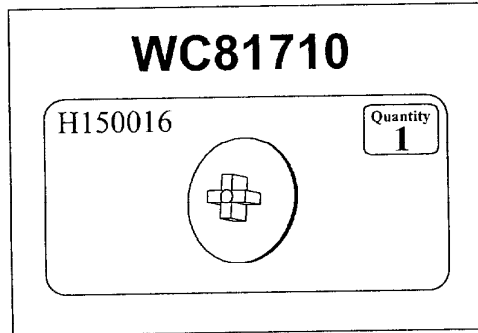
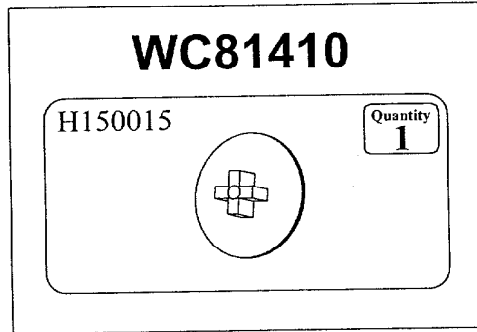
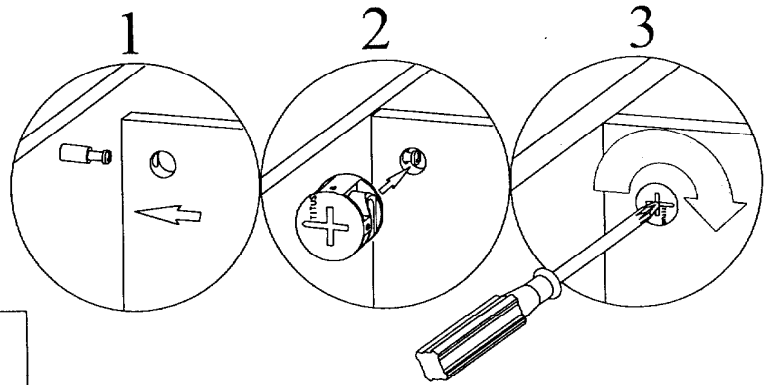


[6]

H23119



[4]

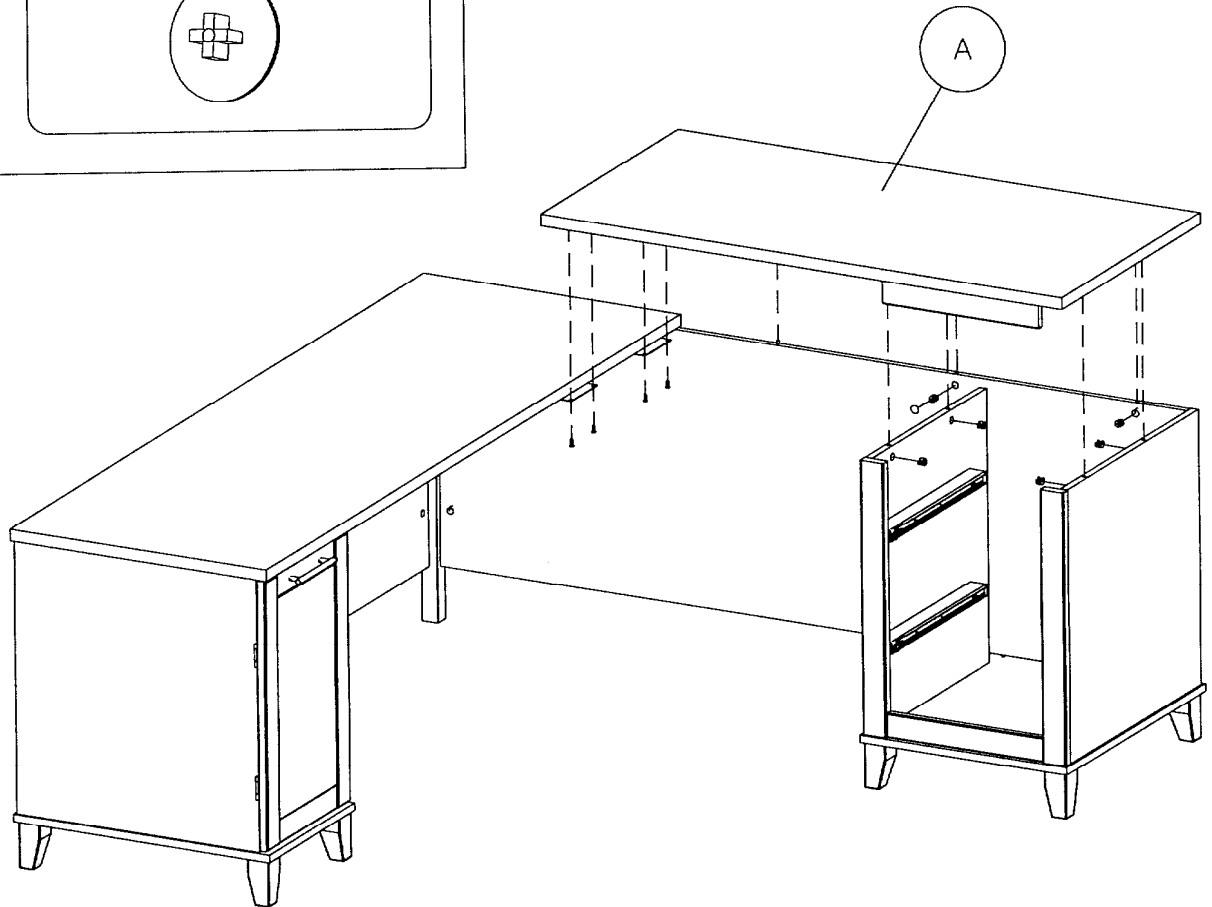


An assistant may be required.

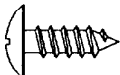
Un asistente puede ser necesario.

L'aide d'une autre personne peut s'avérer nécessaire.

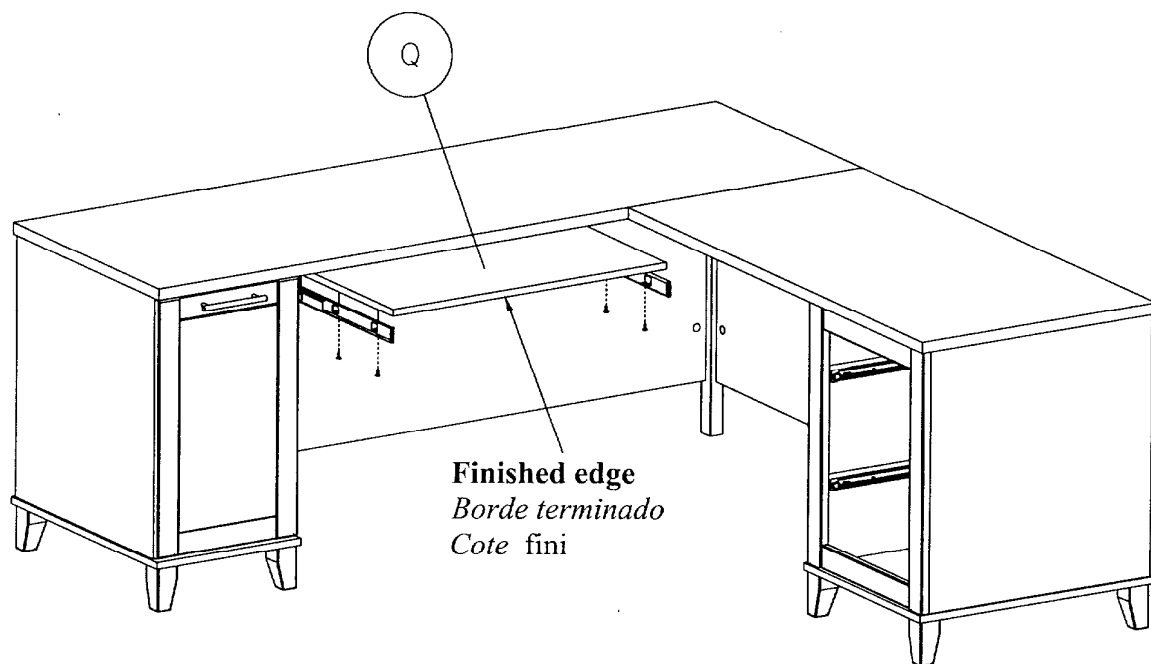
?  
1  
8  
0  
0  
9  
5  
0  
4  
7  
8  
2



A150118

H43507  [4]

27



?

1

8

0

0

9

5

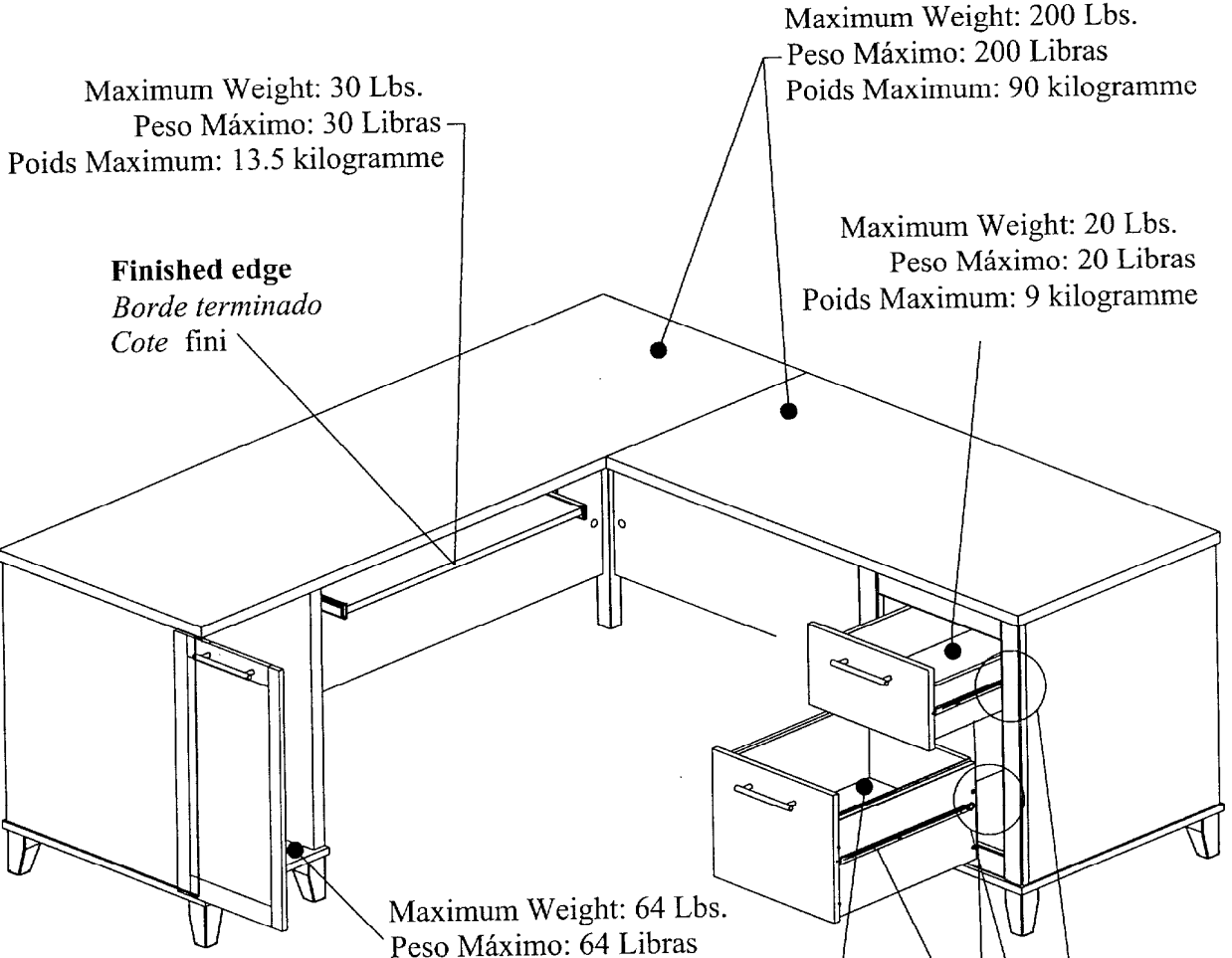
0

4

7

8

2



?

1

8

0

0

9

5

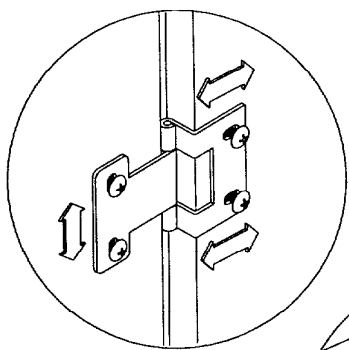
0

4

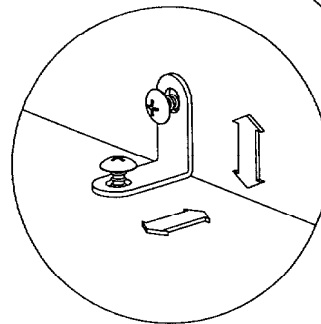
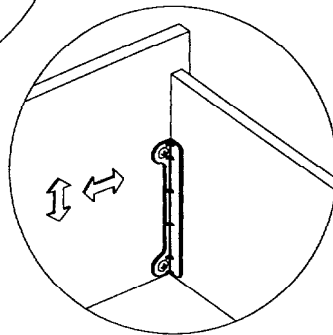
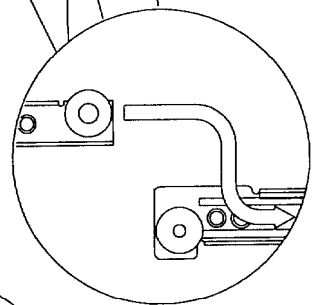
7

8

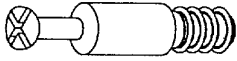
2



Maximum Weight: 36 Lbs.  
 Peso Máximo: 36 Libras  
 Poids Maximum: 16.2 kilogramme



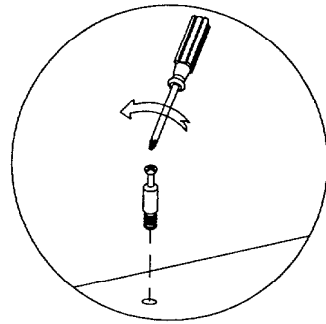
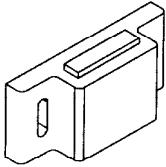
H146242 [ 2 ]



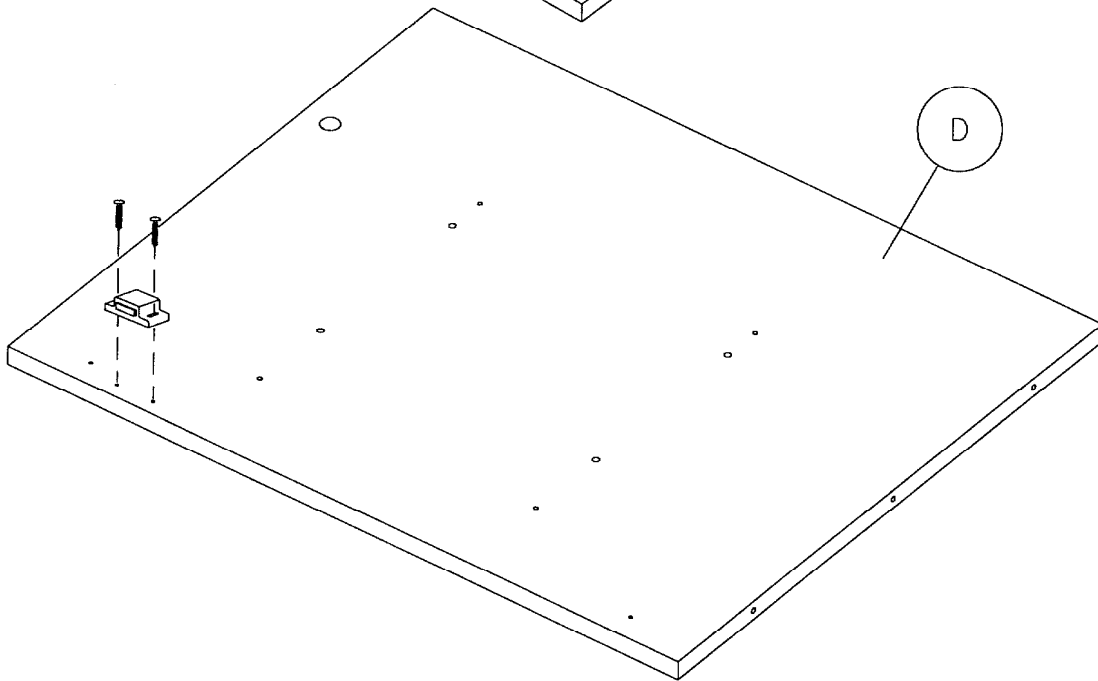
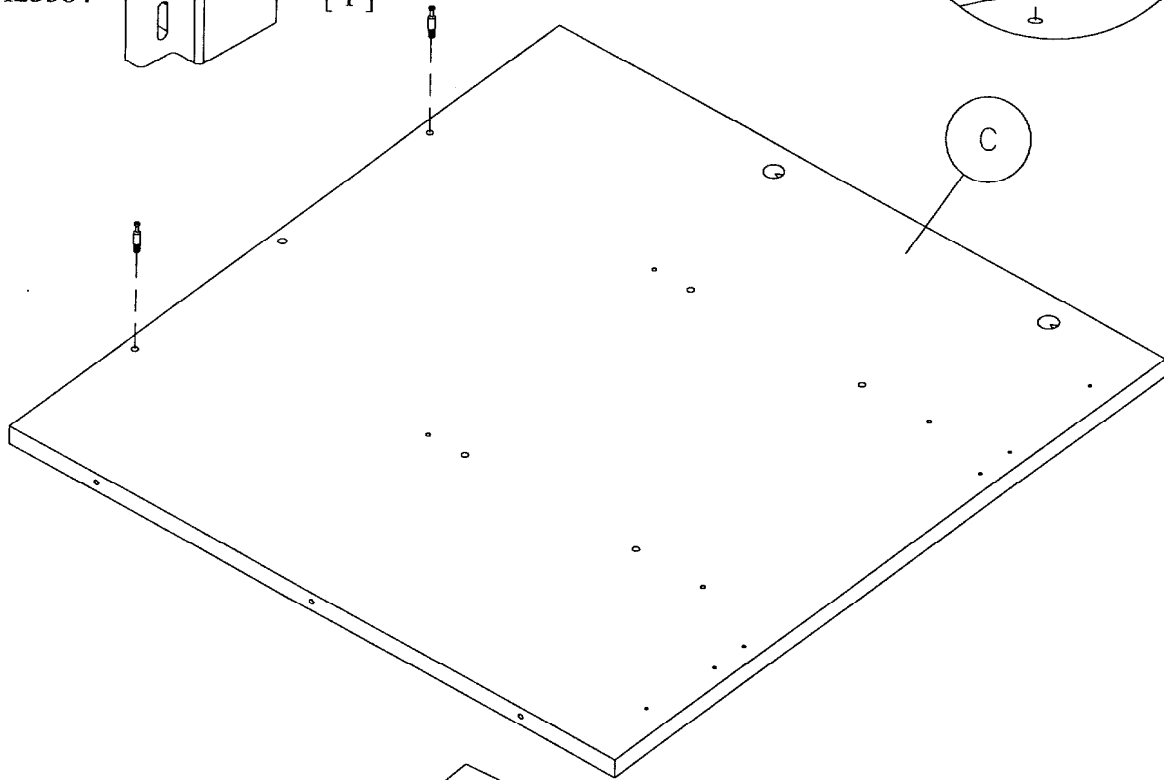
H21898 [ 2 ]



H25564 [ 1 ]



29




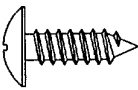
?  
1  
8  
0  
0  
9  
5  
0  
4  
7  
8  
2

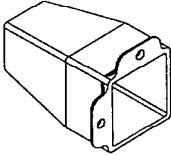
A150118

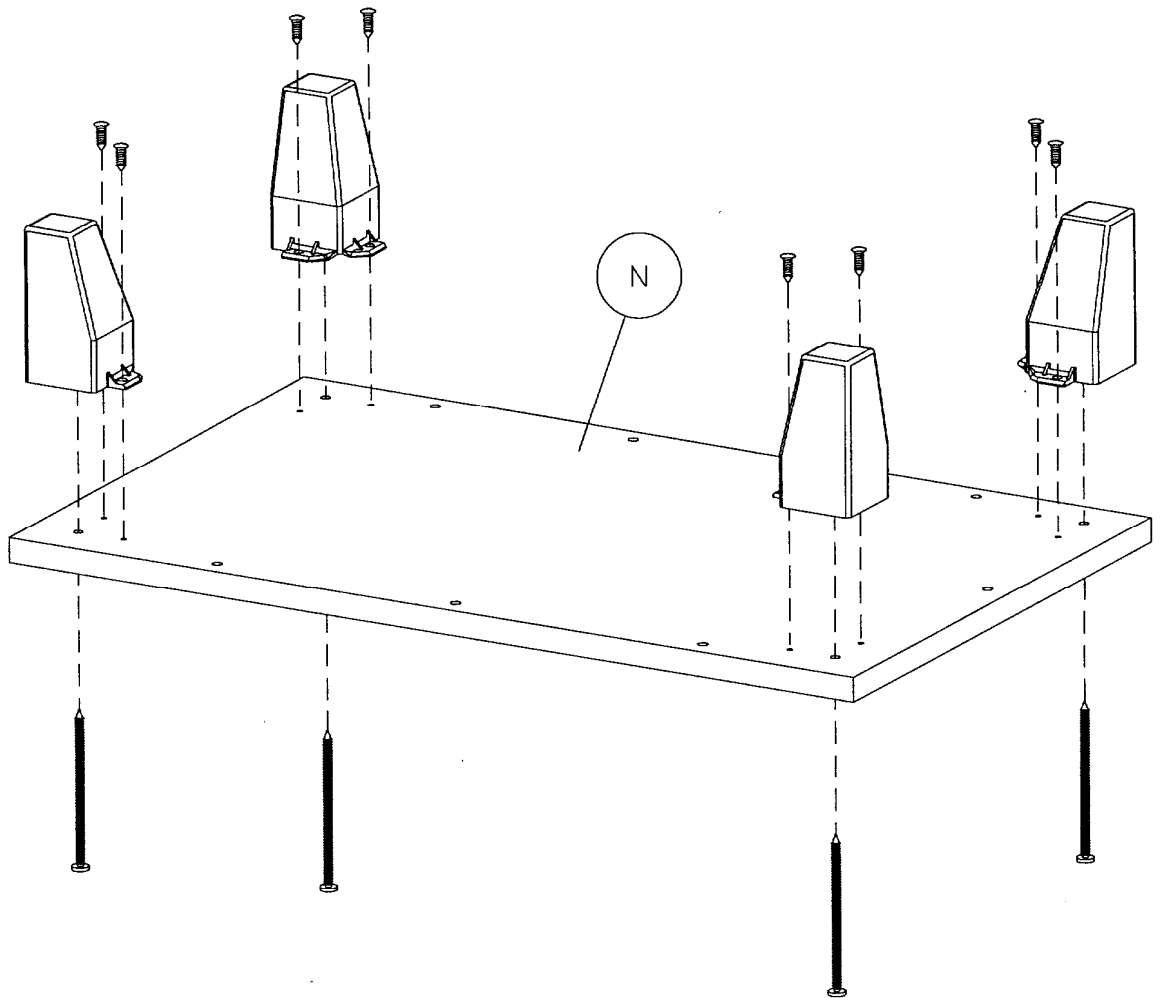


30

H150018  [ 4 ]

H23119  [ 8 ]

H149999  [ 4 ]

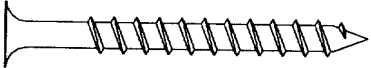


?

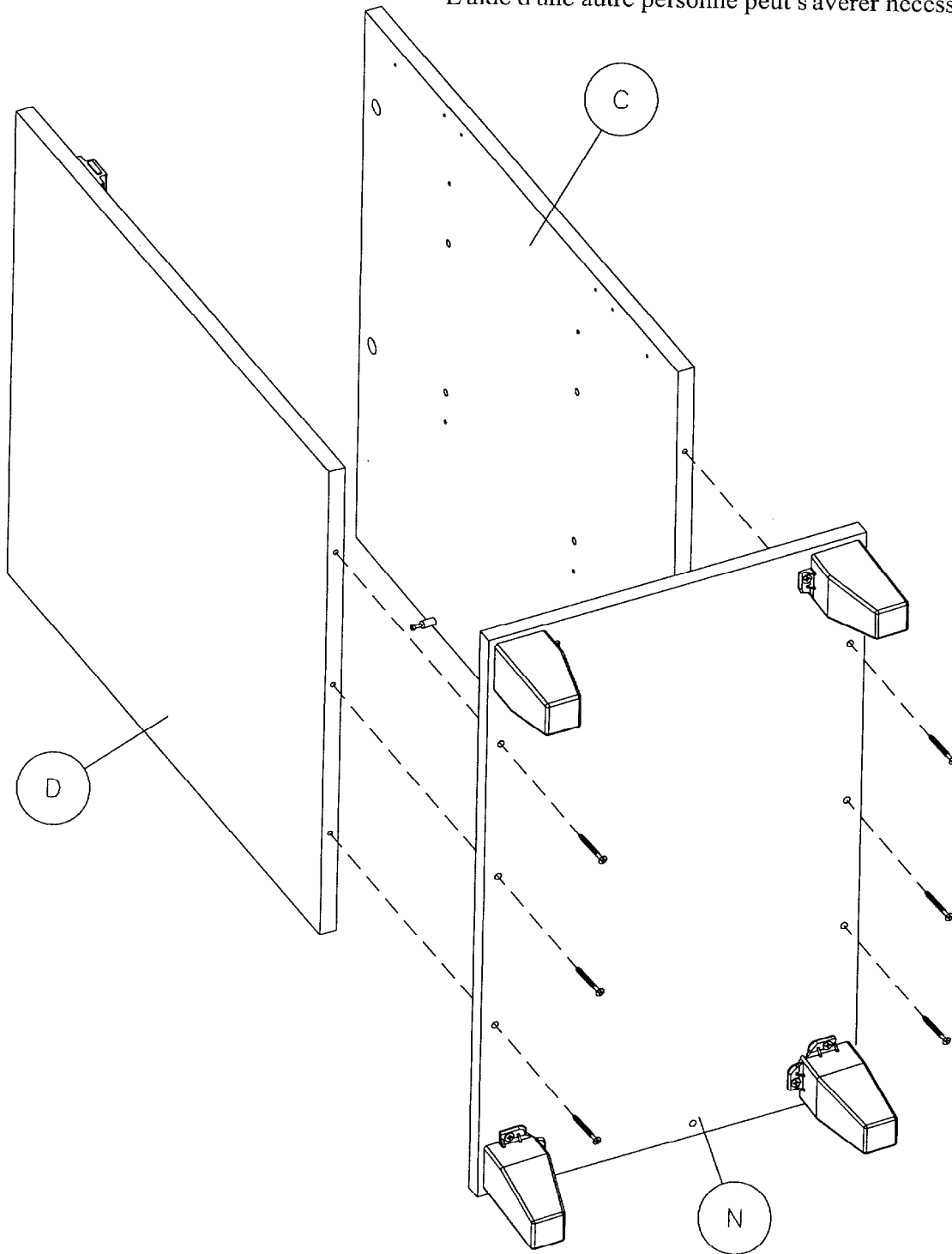
1  
8  
0  
0  
9  
5  
0  
4  
7  
8  
2



A150118

H23491  [ 6 ]

**An assistant may be required.**  
*Un asistente puede ser necesario.*  
L'aide d'une autre personne peut s'averer necessaire.



31

?  
1  
8  
0  
0  
9  
5  
0  
4  
7  
8  
2

A150118



32

H127839 [ 2 ]

H43507 [ 4 ]

H28917 [ 1 ]

H135176 [ 1 ]

H150012 [ 2 ]

H150001 [ 1 ]

?

1

8

0

0

9

5

0

4

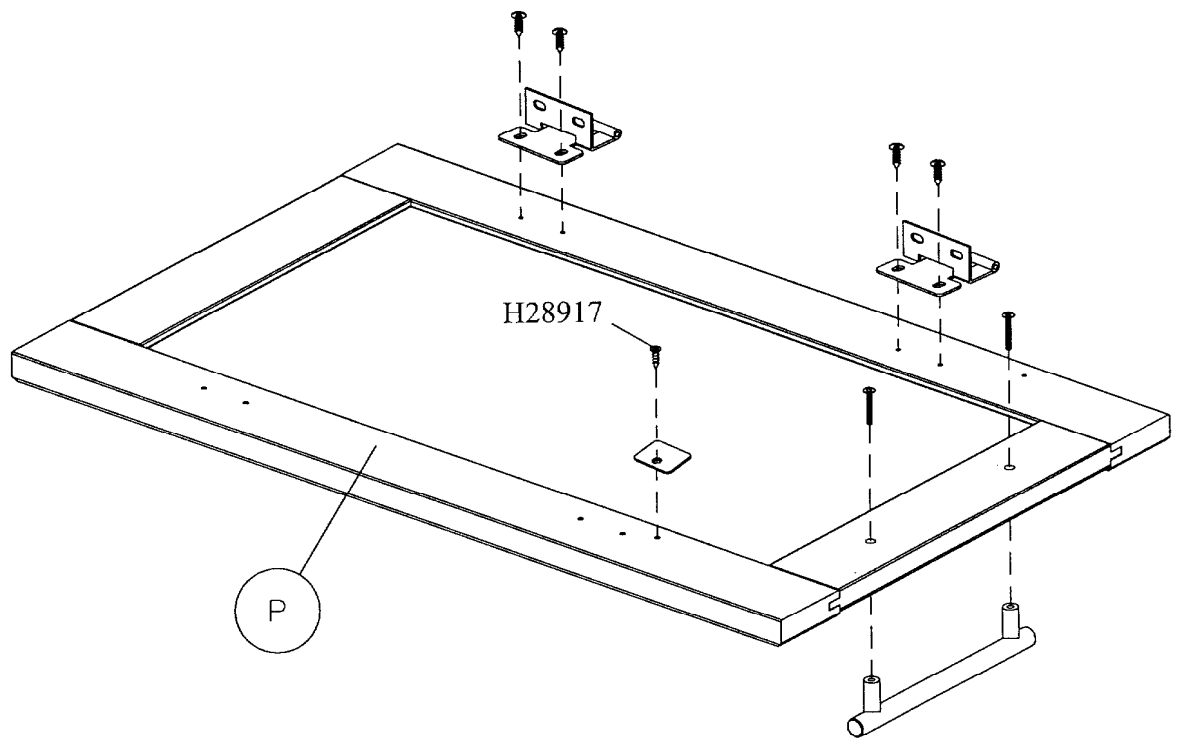
7

8

2

P

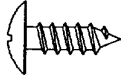
H28917



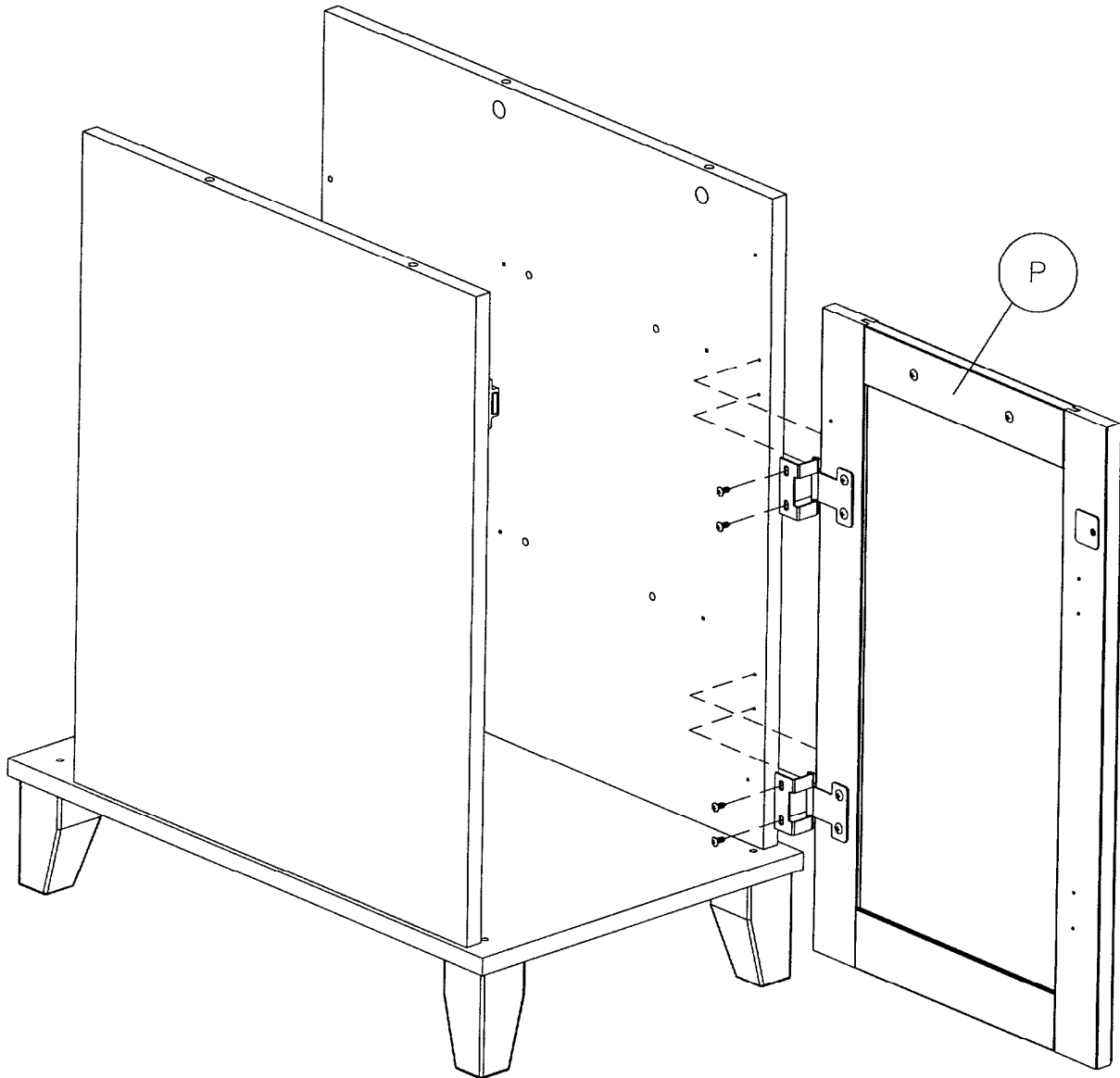
A150118



H43507



[ 4 ]



33

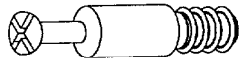
?  
1  
8  
0  
0  
9  
5  
0  
4  
7  
8  
2

A150118

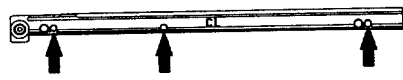


34

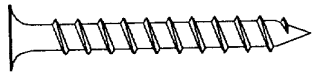
H146242 [2]



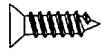
Z89898 [2]



H23198 [4]



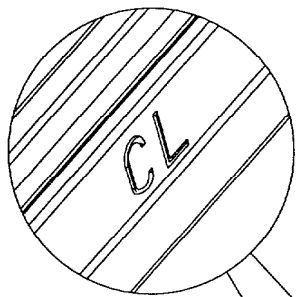
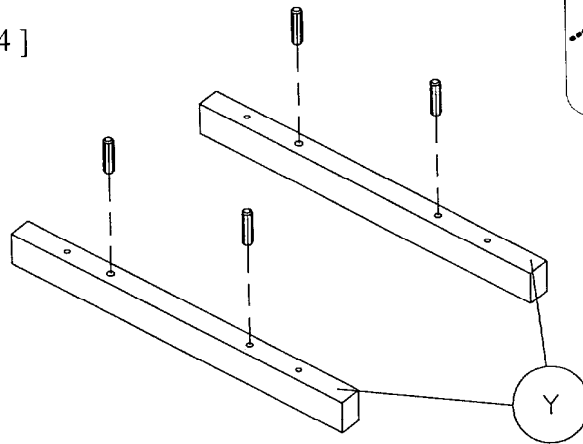
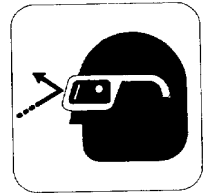
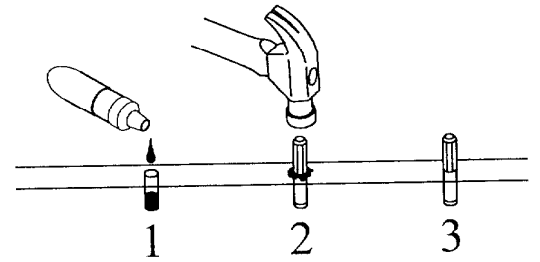
H28917 [6]



H138074 [4]

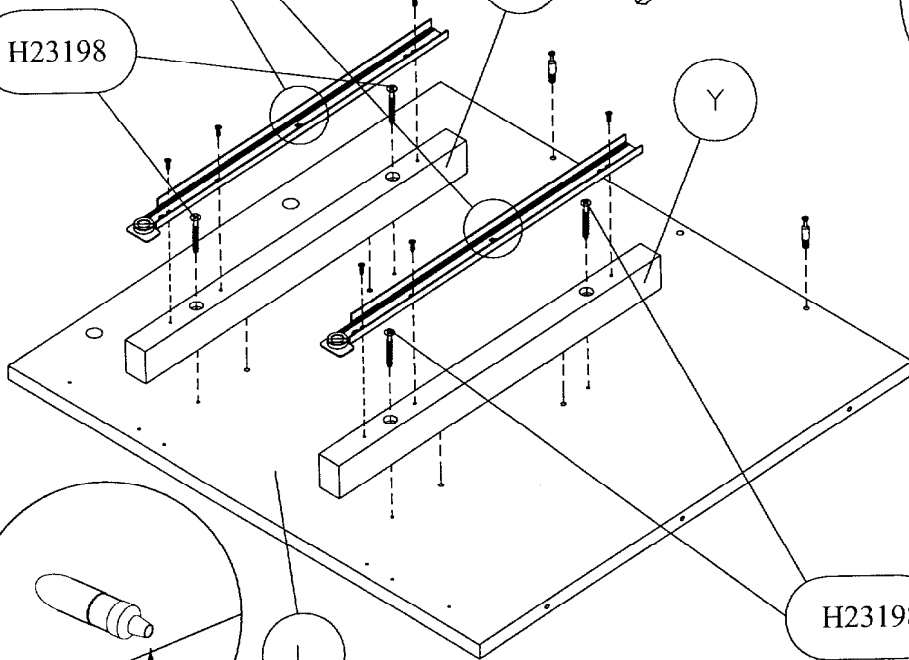


H27145

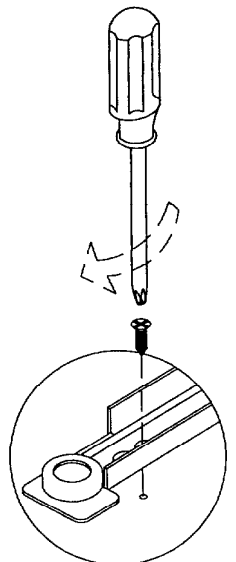
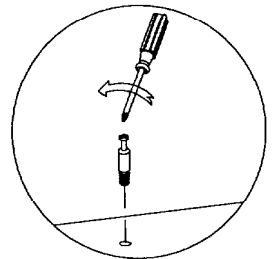


?  
1  
8  
0  
0  
9  
5  
0  
4  
7  
8  
2

H23198



H23198



A150118

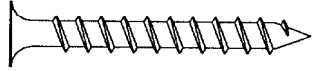
Z89899 [ 2 ]



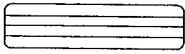
H28917 [ 6 ]



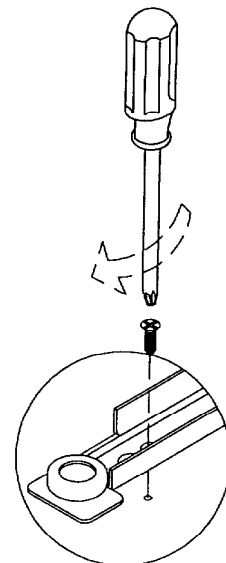
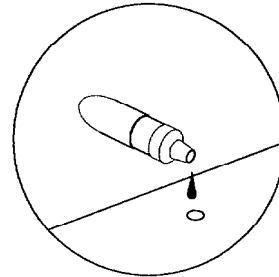
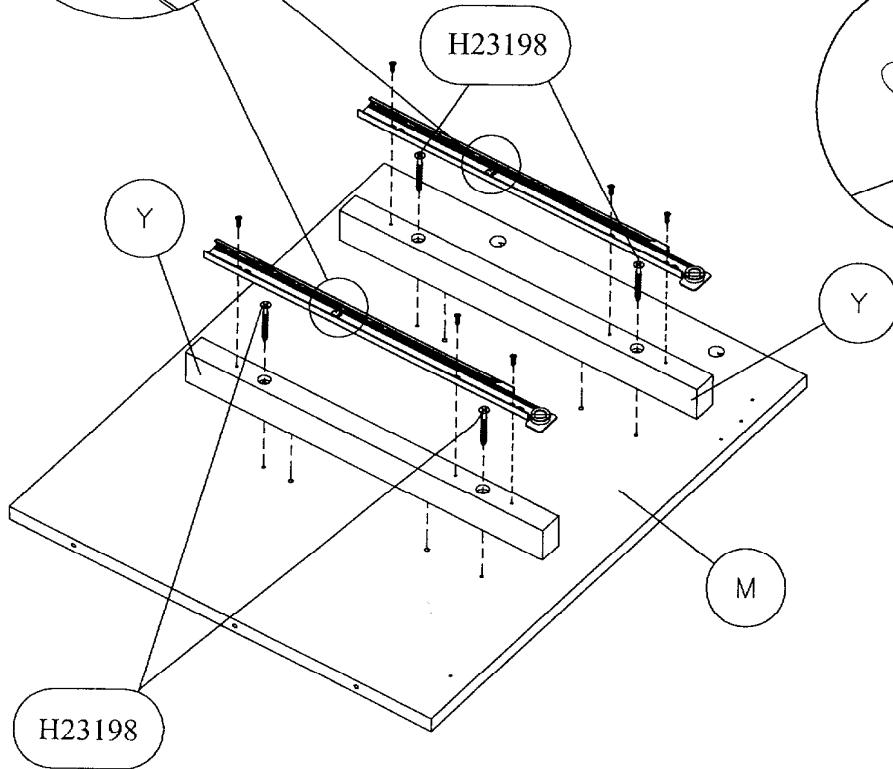
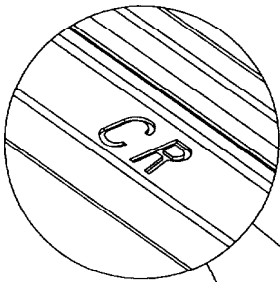
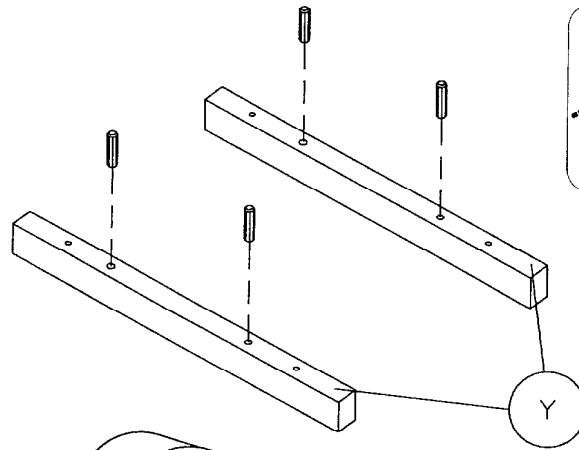
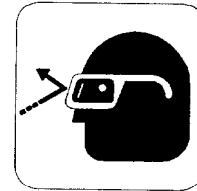
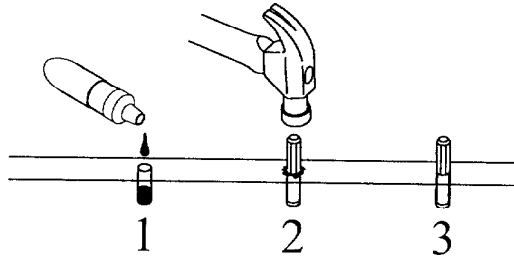
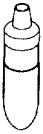
H23198 [ 4 ]



H138074 [ 4 ]




H27145

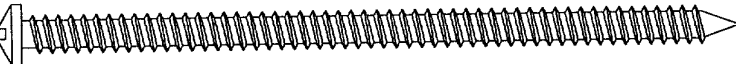


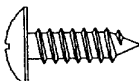
35

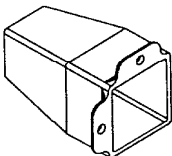
?  
1  
8  
0  
0  
9  
5  
0  
4  
7  
8  
2

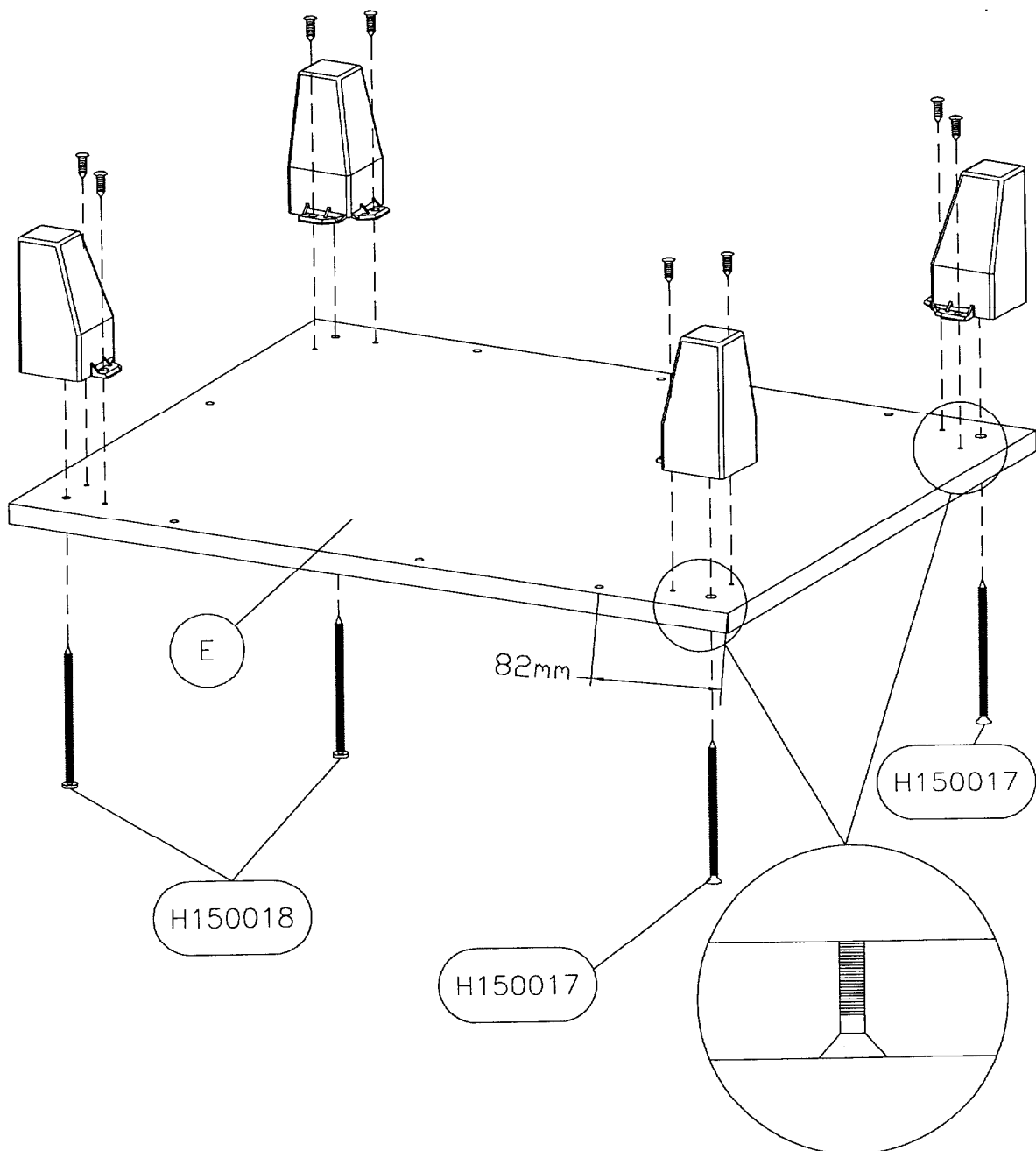
36

H150017  [ 2 ]

H150018  [ 2 ]

H23119  [ 8 ]

H1149999  [ 4 ]



?

1

8

0

0

9

5

0

4

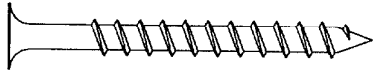
7

8

2



H23491



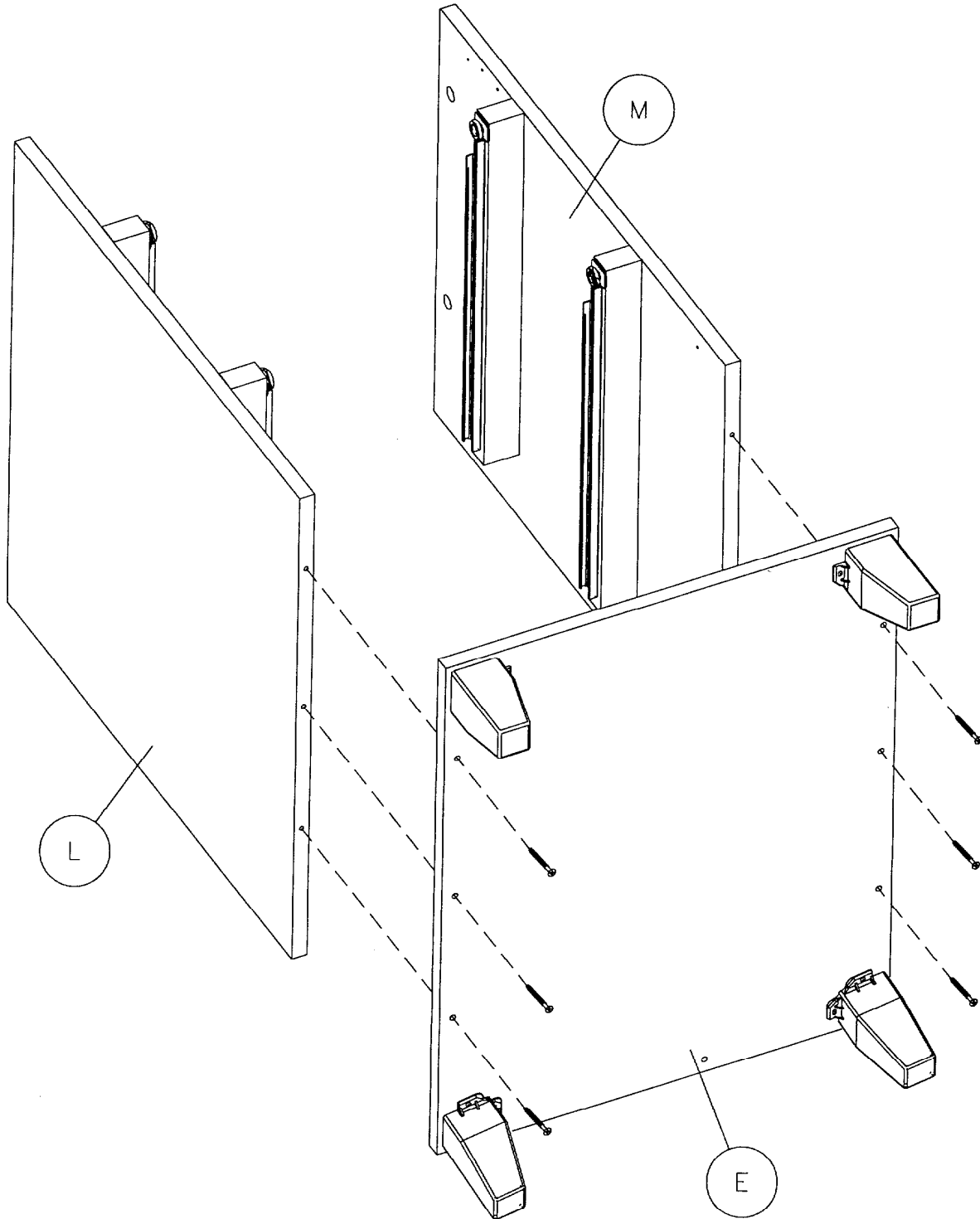
[ 6 ]

**An assistant may be required.**

*Un asistente puede ser necesario.*

*L'aide d'une autre personne peut s'avérer nécessaire.*

37



?

1

8

0

0

9

5

0

4

7

8

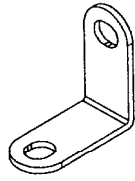
2

A150118

38

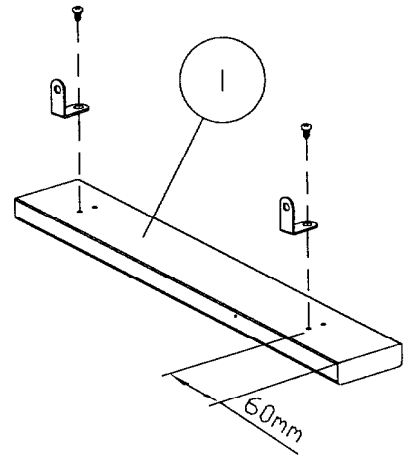
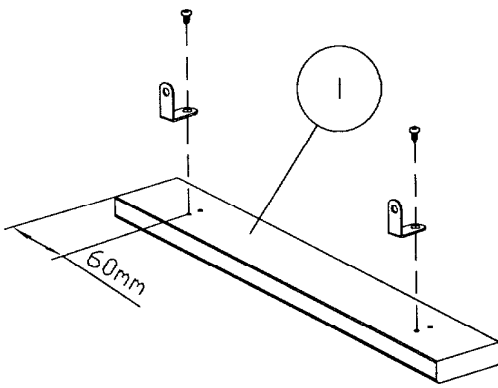
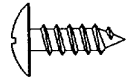
H137244

[ 8 ]



H43507

[ 8 ]



?

1

8

0

0

9

5

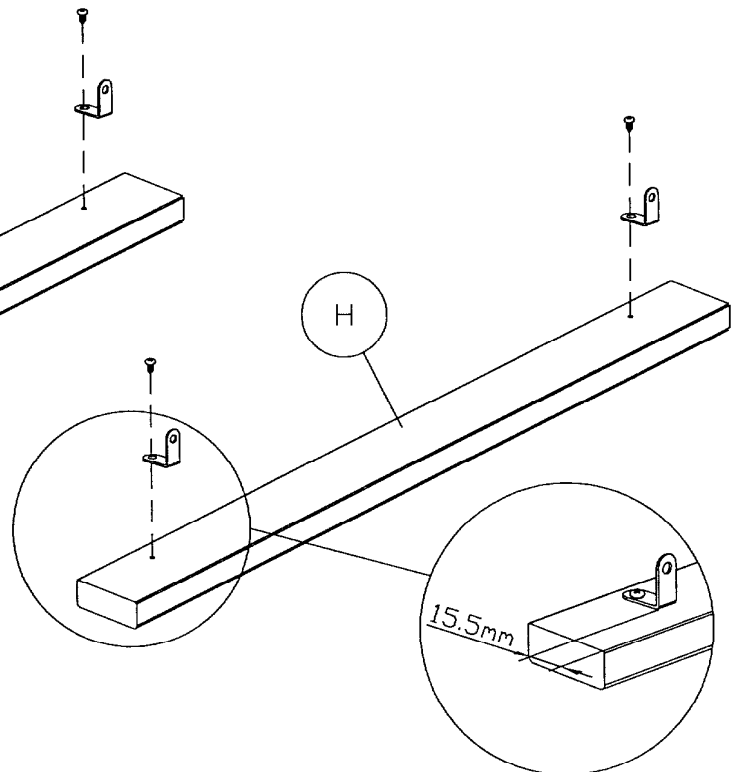
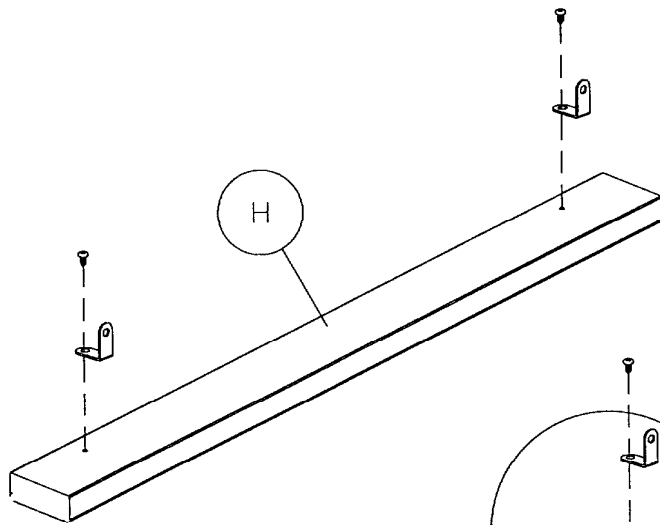
0

4

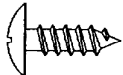
7

8

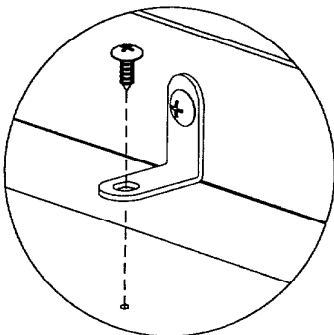
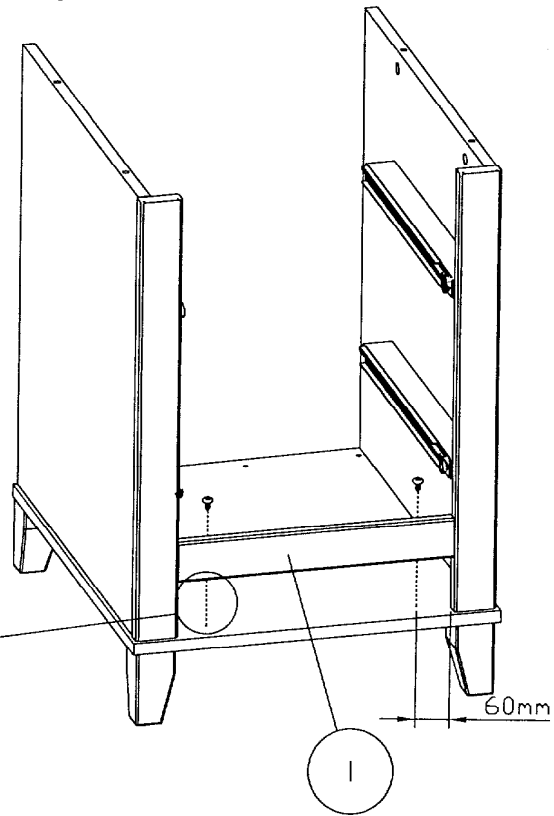
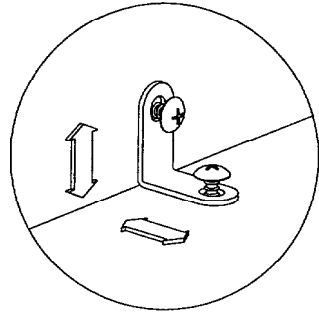
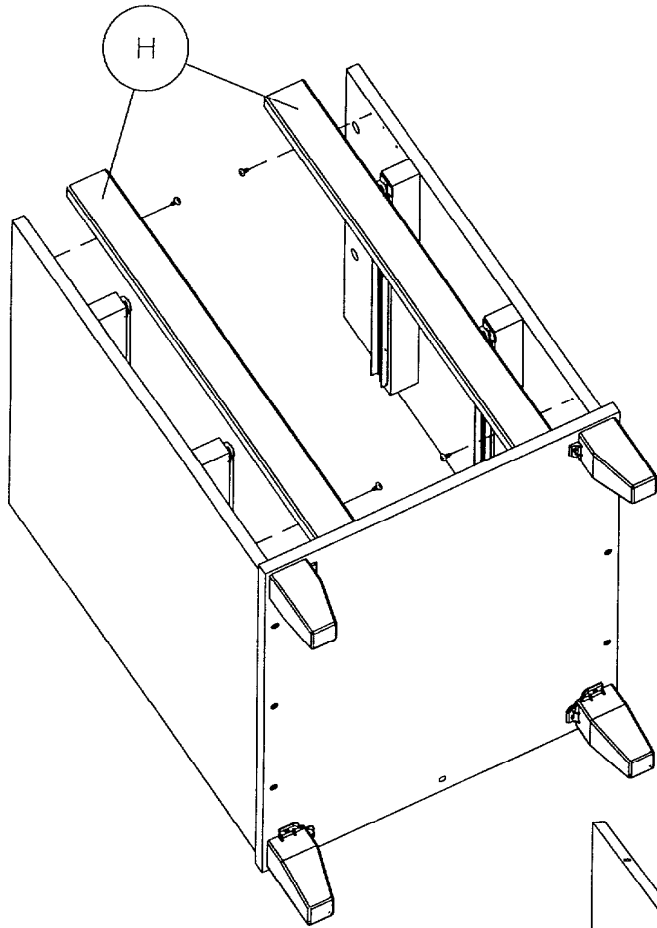
2



A150118

H43507  [6]

39



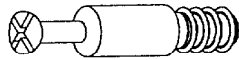
?  
1  
8  
0  
0  
9  
5  
0  
4  
7  
8  
2

A150118

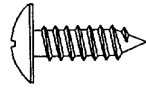


40

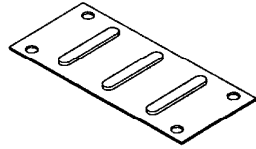
H146242 [ 10 ]



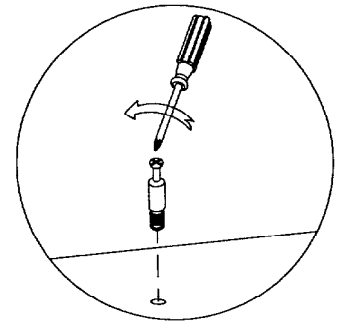
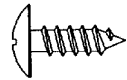
H23119 [ 4 ]



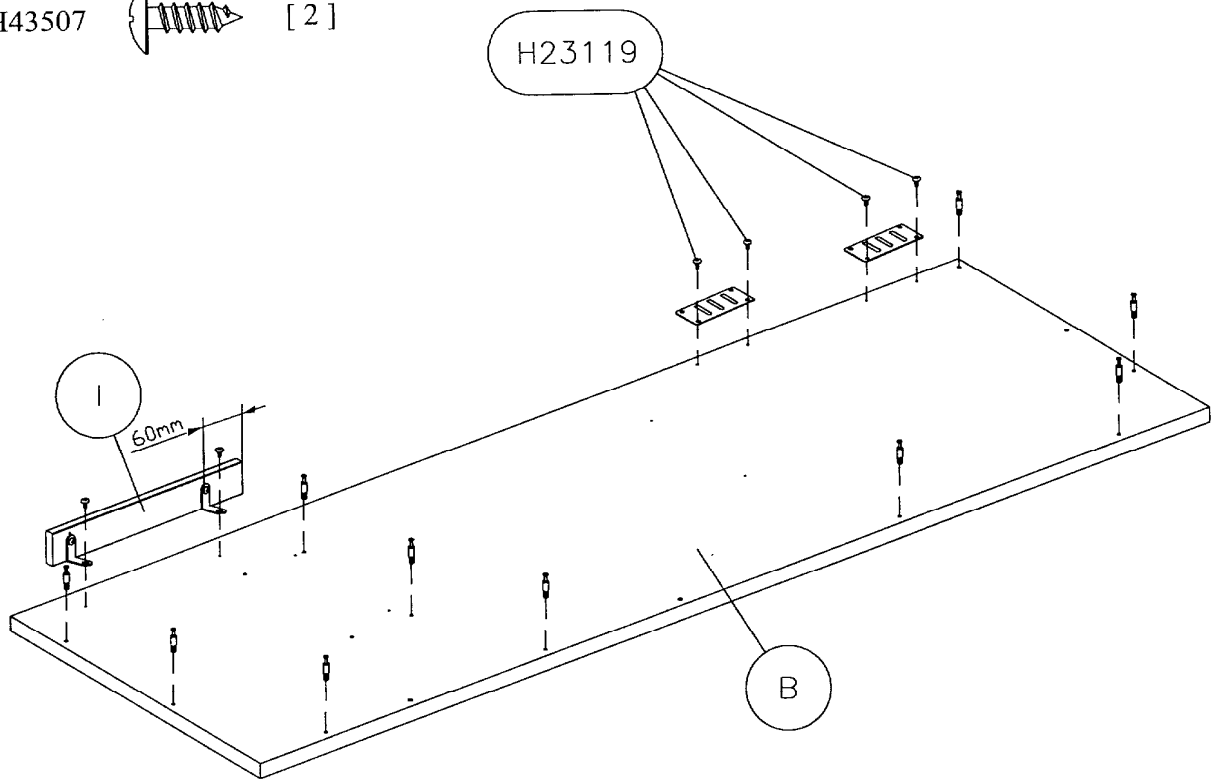
H39922 [ 2 ]



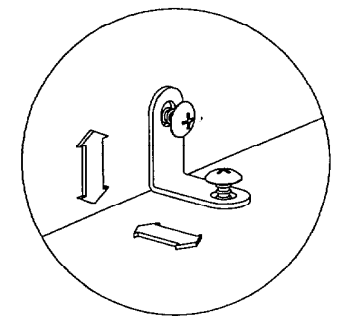
H43507 [ 2 ]



H23119

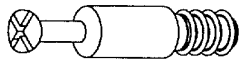


?  
1  
8  
0  
0  
9  
5  
0  
4  
7  
8  
2

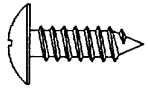




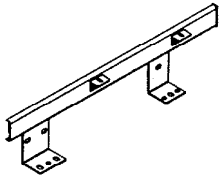
H146242 [ 6 ]



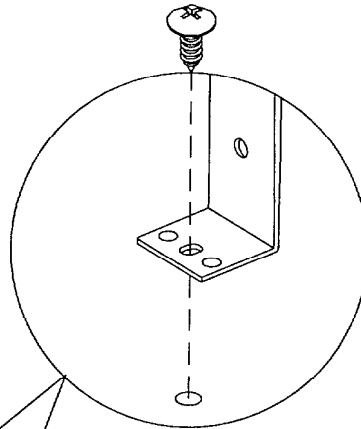
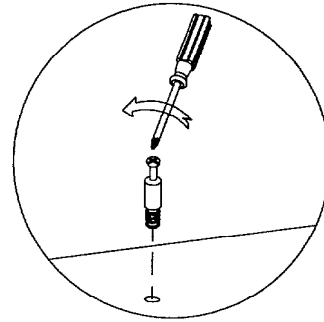
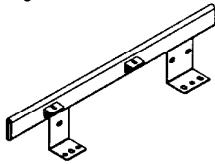
H23119 [ 4 ]



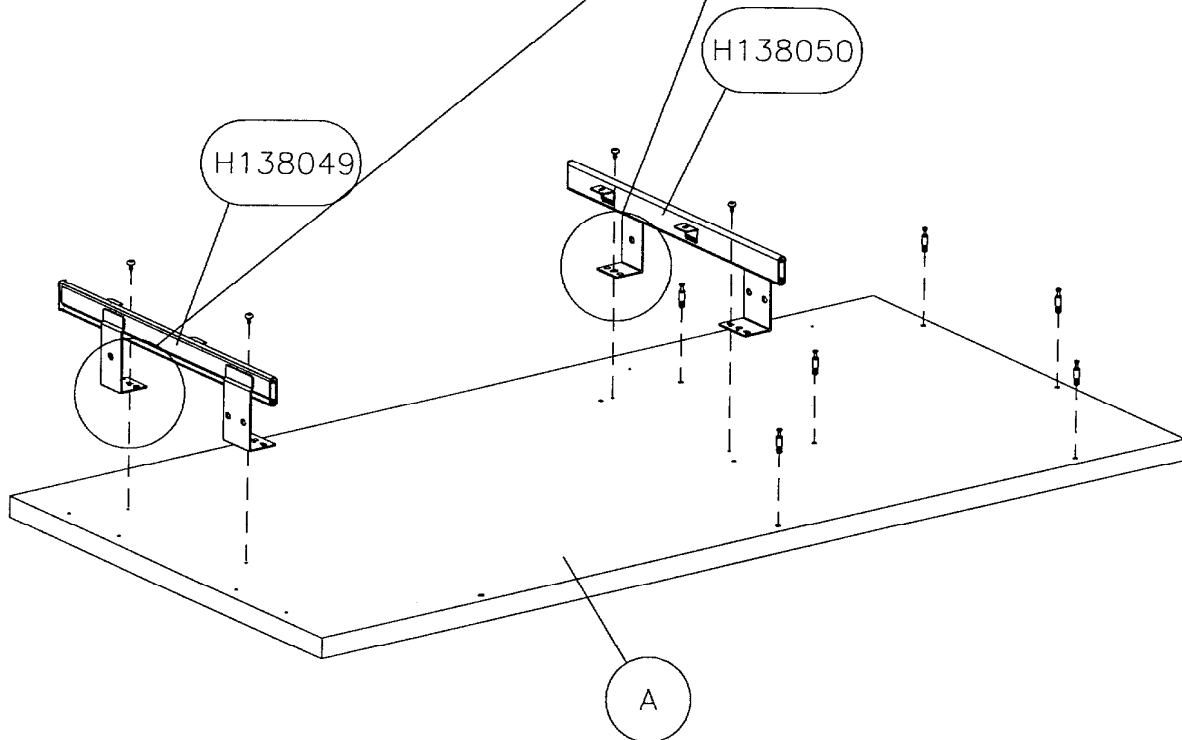
H138049 [ 1 ]



H138050 [ 1 ]



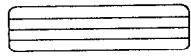
41



?  
1  
8  
0  
0  
9  
5  
0  
4  
7  
8  
2

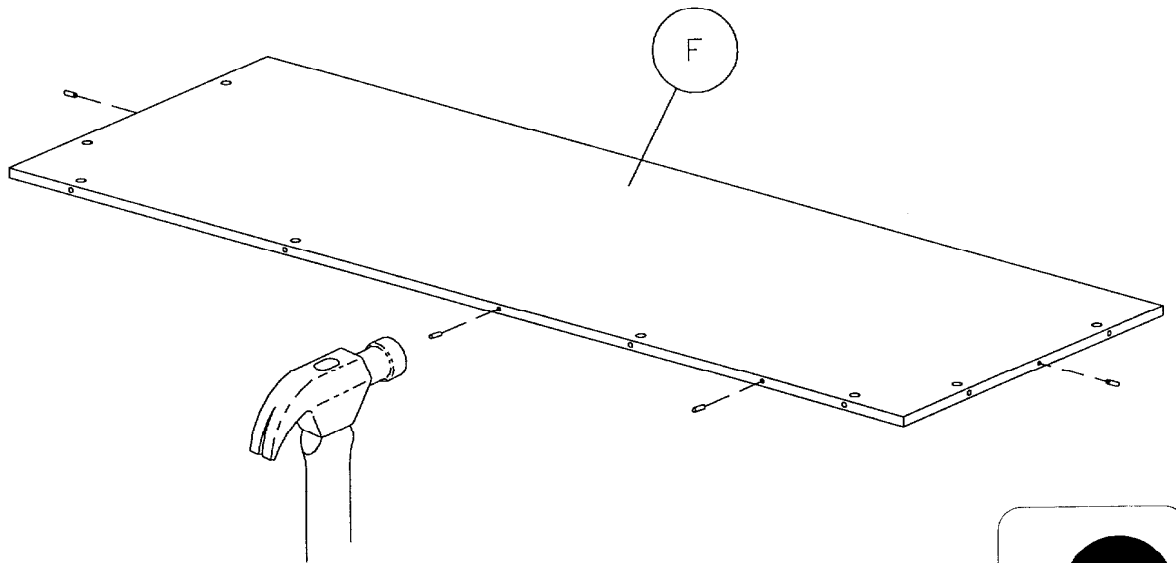
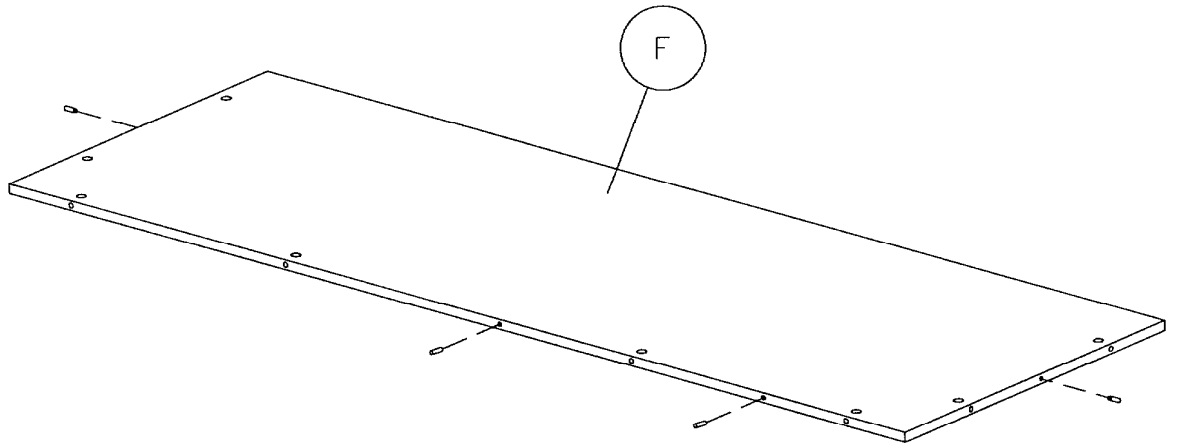
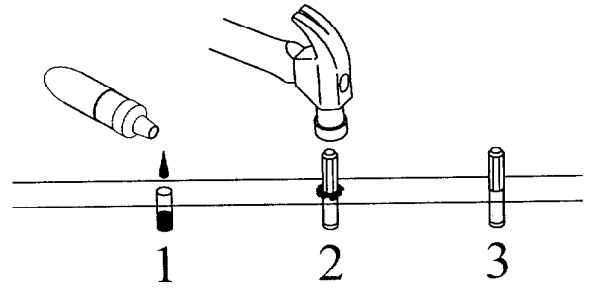
42

H138074



[ 8 ]

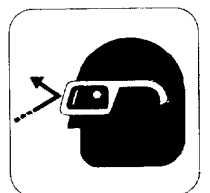
H27145



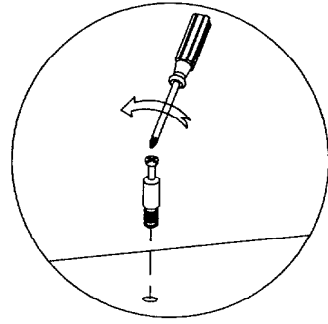
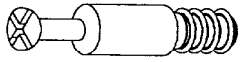
?  
1  
8  
0  
0  
9  
5  
0  
4  
7  
8  
2



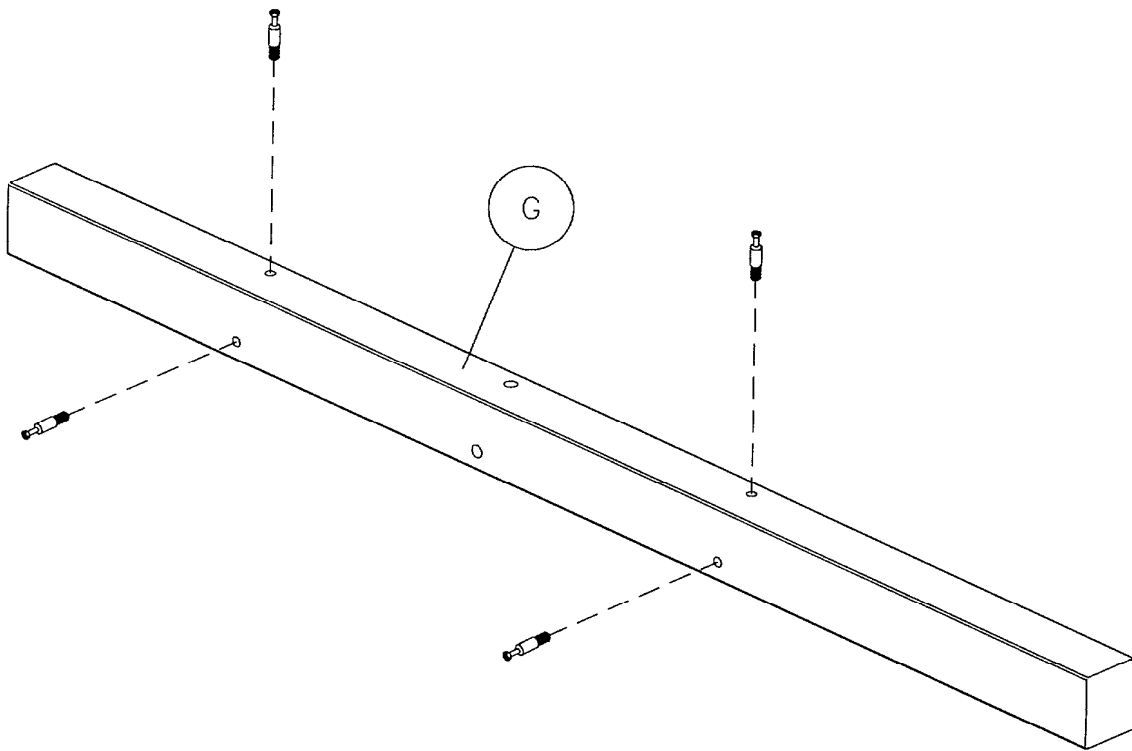
A150118



H146242 [ 4 ]



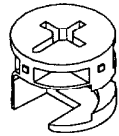
43



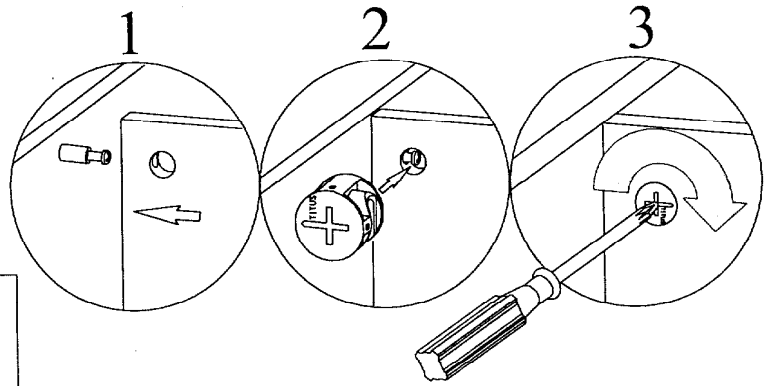
?  
1  
:  
8  
0  
0  
:  
9  
5  
0  
:  
4  
7  
8  
2

44

H146243



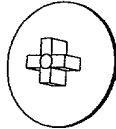
[ 2 ]



**WC81410**

H150015

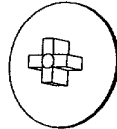
Quantity  
**2**



**WC81710**

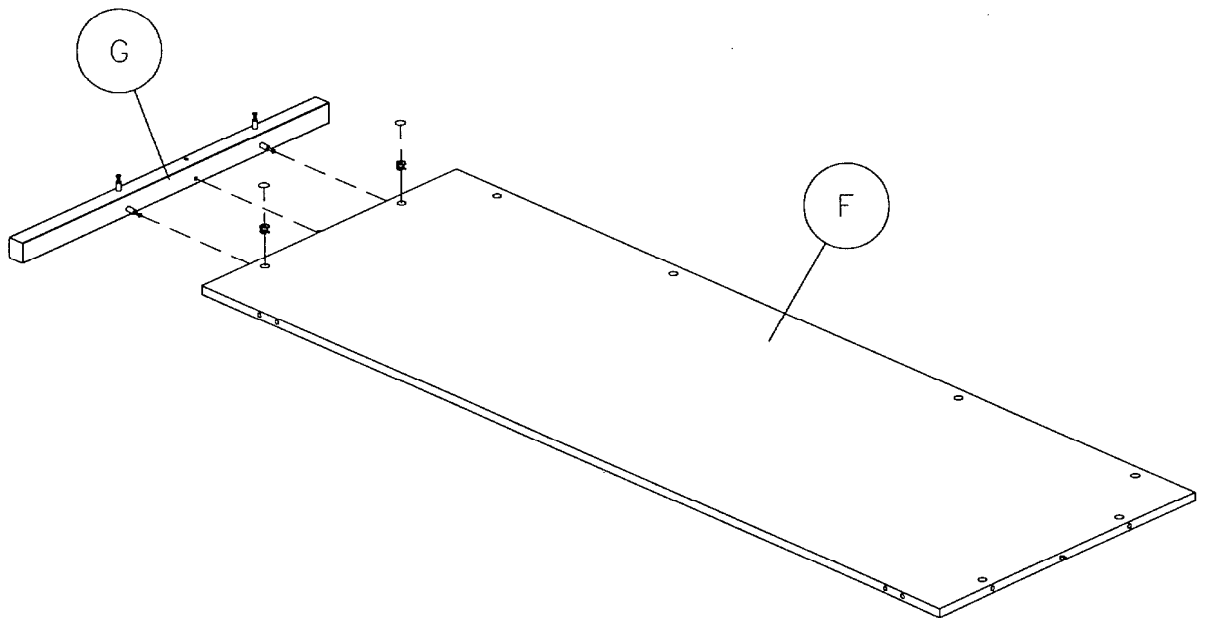
H150016

Quantity  
**2**

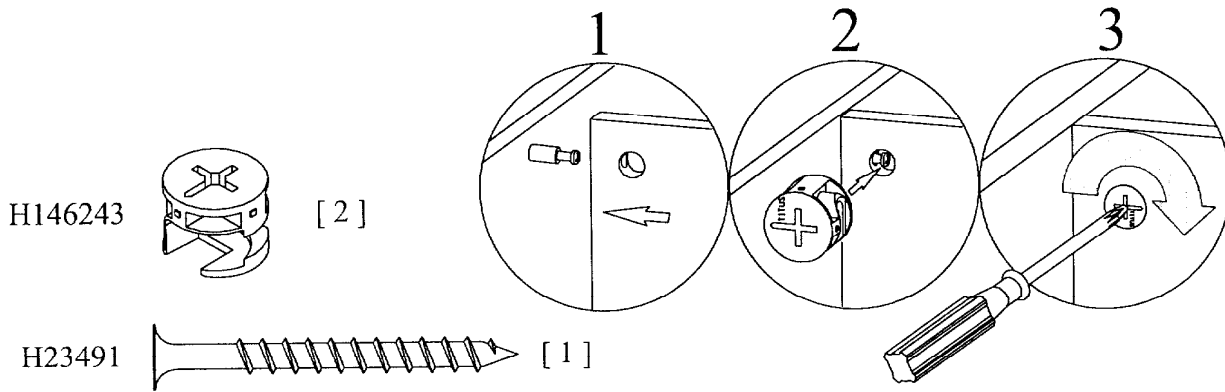


?

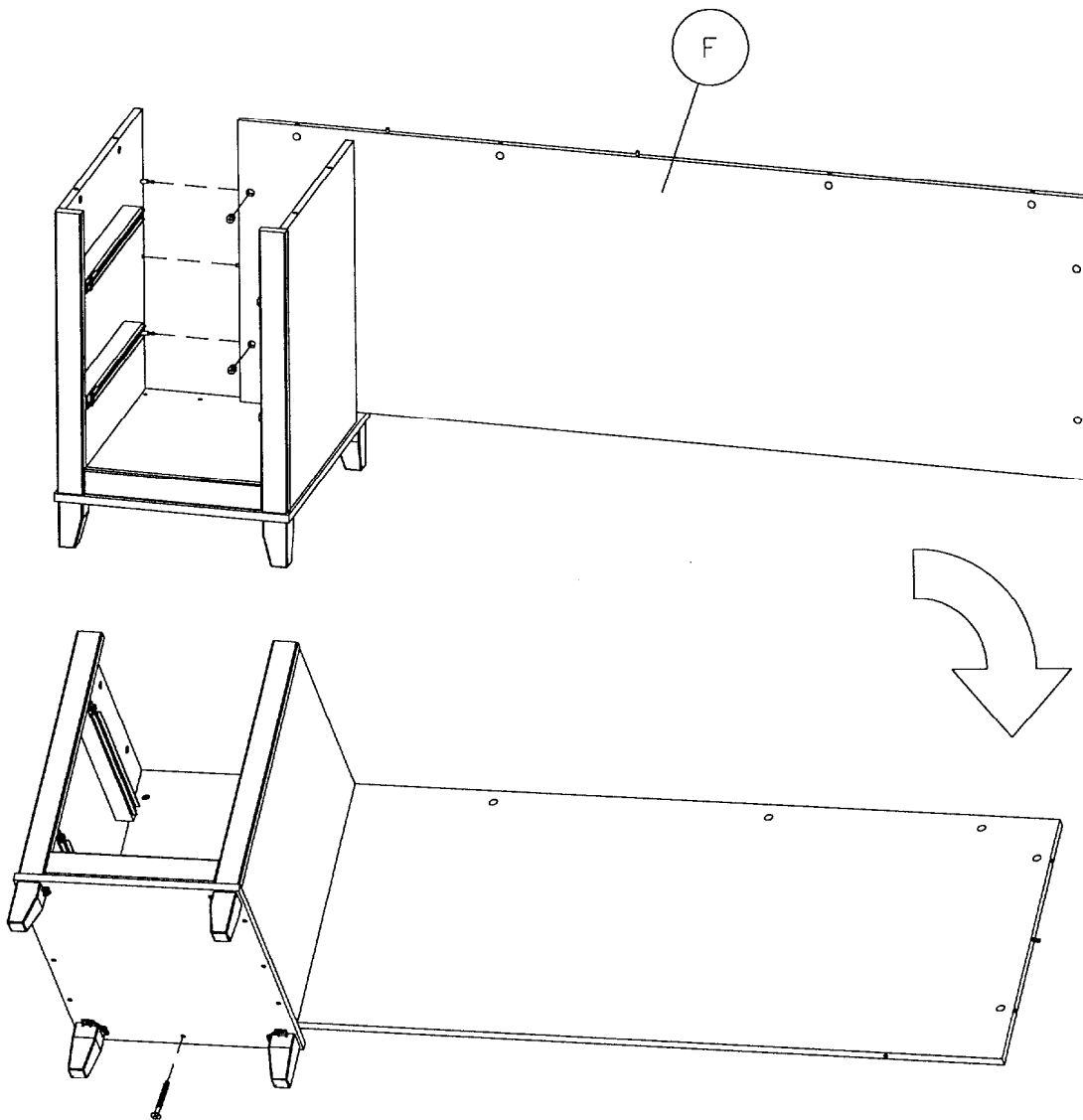
1  
8  
0  
0  
9  
5  
0  
4  
7  
8  
2



A150118



**An assistant may be required.**  
*Un asistente puede ser necesario.*  
 L'aide d'une autre personne peut s'avérer nécessaire.



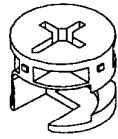
45

?  
 1  
 8  
 0  
 0  
 9  
 5  
 0  
 4  
 7  
 8  
 2

A150118

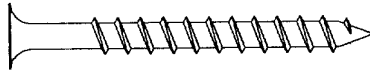
46

H146243

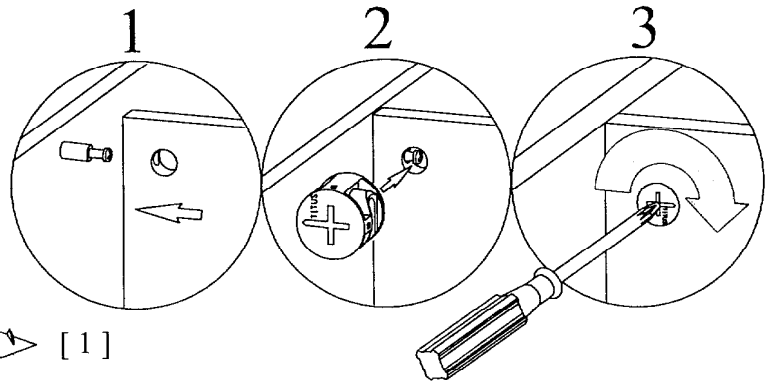



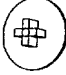
[ 2 ]

H23491



[ 1 ]



<b>WC81410</b>	<b>WC81710</b>
H150015	H150016
	
Quantité 2	Quantité 2

**An assistant may be required.**

*Un asistente puede ser necesario.*

*L'aide d'une autre personne peut s'avérer nécessaire.*

?

1

8

0

0

9

5

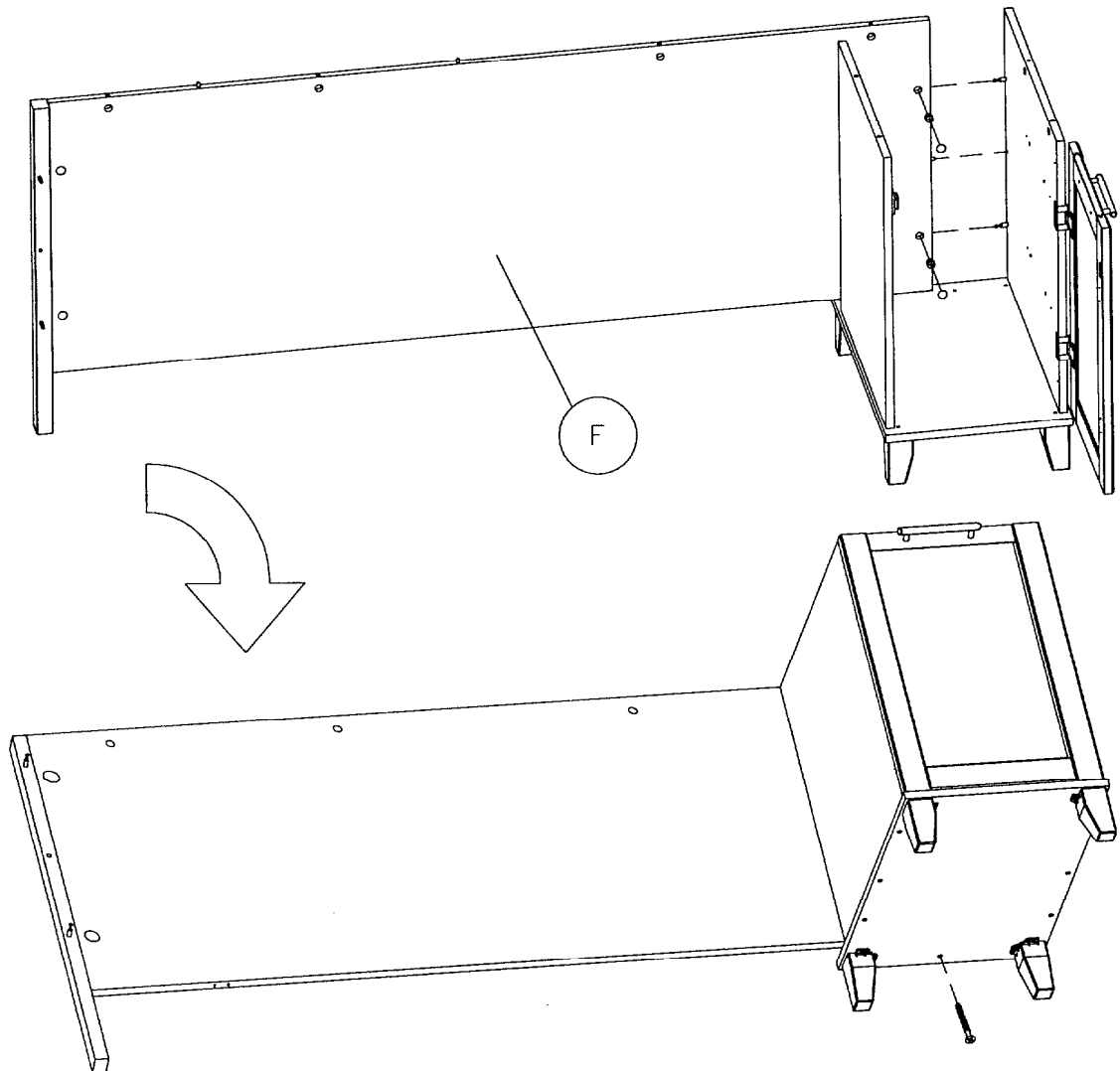
0

4

7

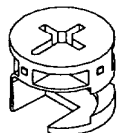
8

2

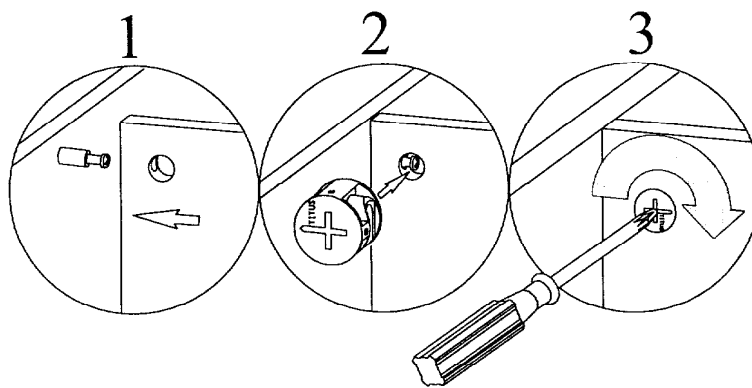


A150118

H146243



[ 2 ]

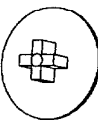


47

### WC81410

H150015

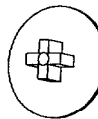
Quantity  
2



### WC81710

H150016

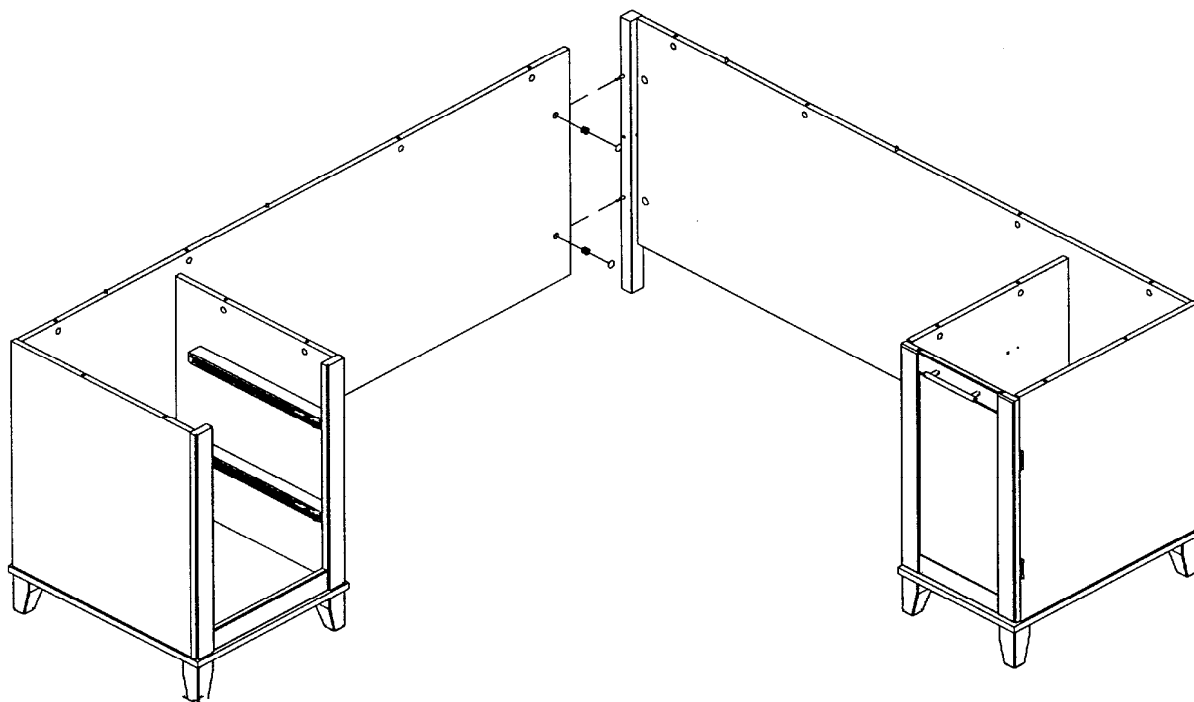
Quantity  
2



**An assistant may be required.**

*Un asistente puede ser necesario.*

*L'aide d'une autre personne peut s'avérer nécessaire.*



?

1

8

0

0

9

5

0

4

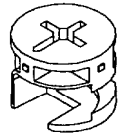
7

8

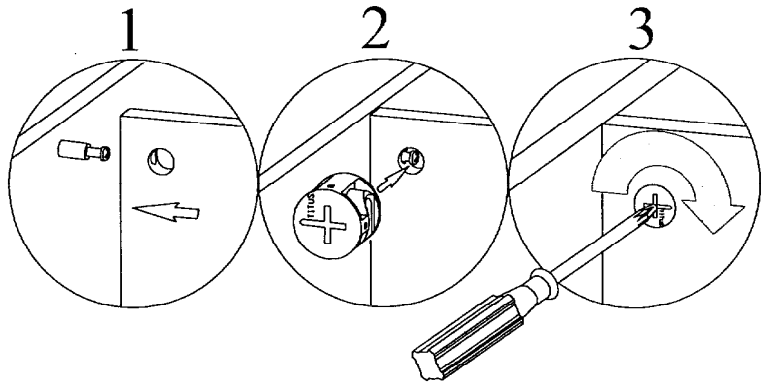
2

48

H146243



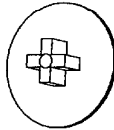
[ 10 ]



### WC81410

H150015

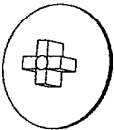
Quantity  
**5**



### WC81710

H150016

Quantity  
**5**

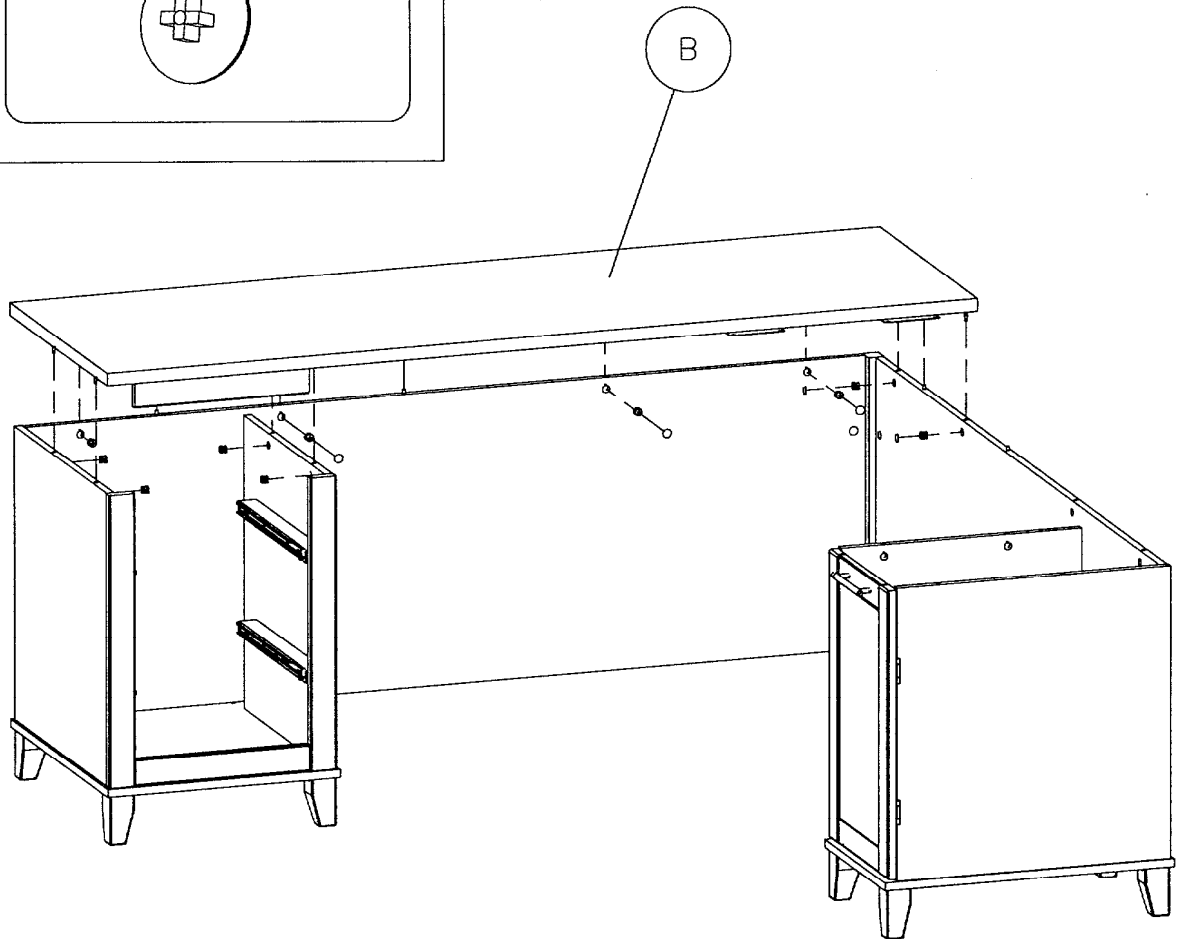


**An assistant may be required.**

*Un asistente puede ser necesario.*

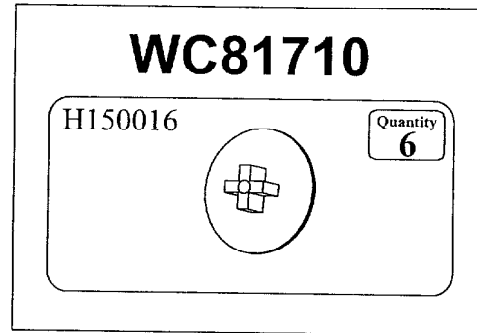
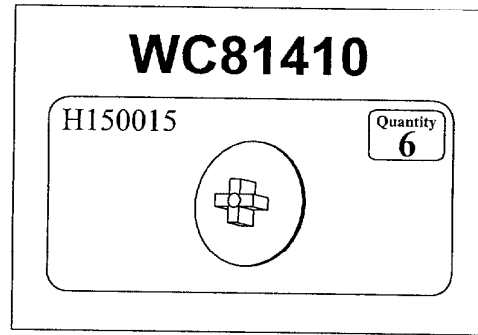
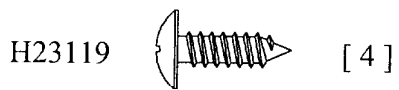
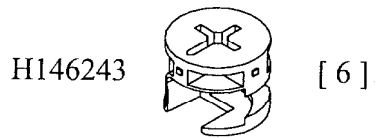
*L'aide d'une autre personne peut s'avérer nécessaire.*

?  
1  
8  
0  
0  
9  
5  
0  
4  
7  
8  
2

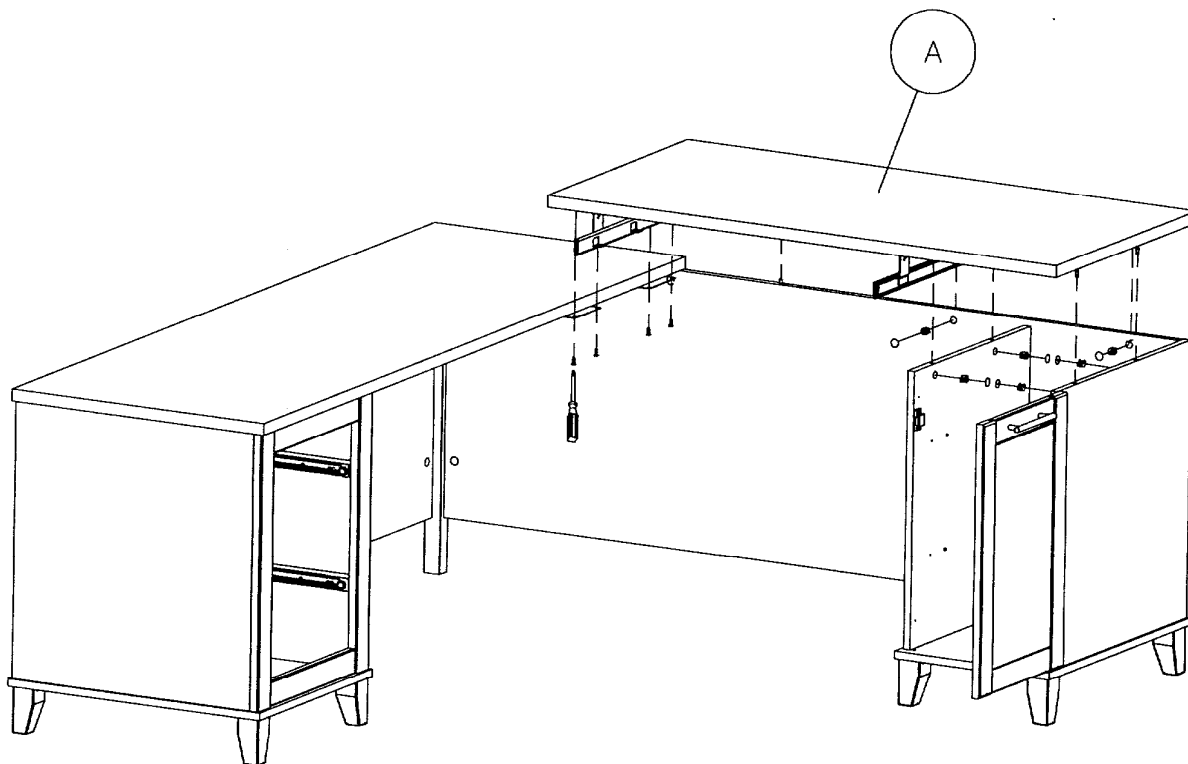


A150118





**An assistant may be required.**  
*Un asistente puede ser necesario.*  
 L'aide d'une autre personne peut s'avérer nécessaire.



?

1

8

0

0

9

5

0

4

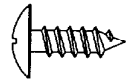
7

8

2

50

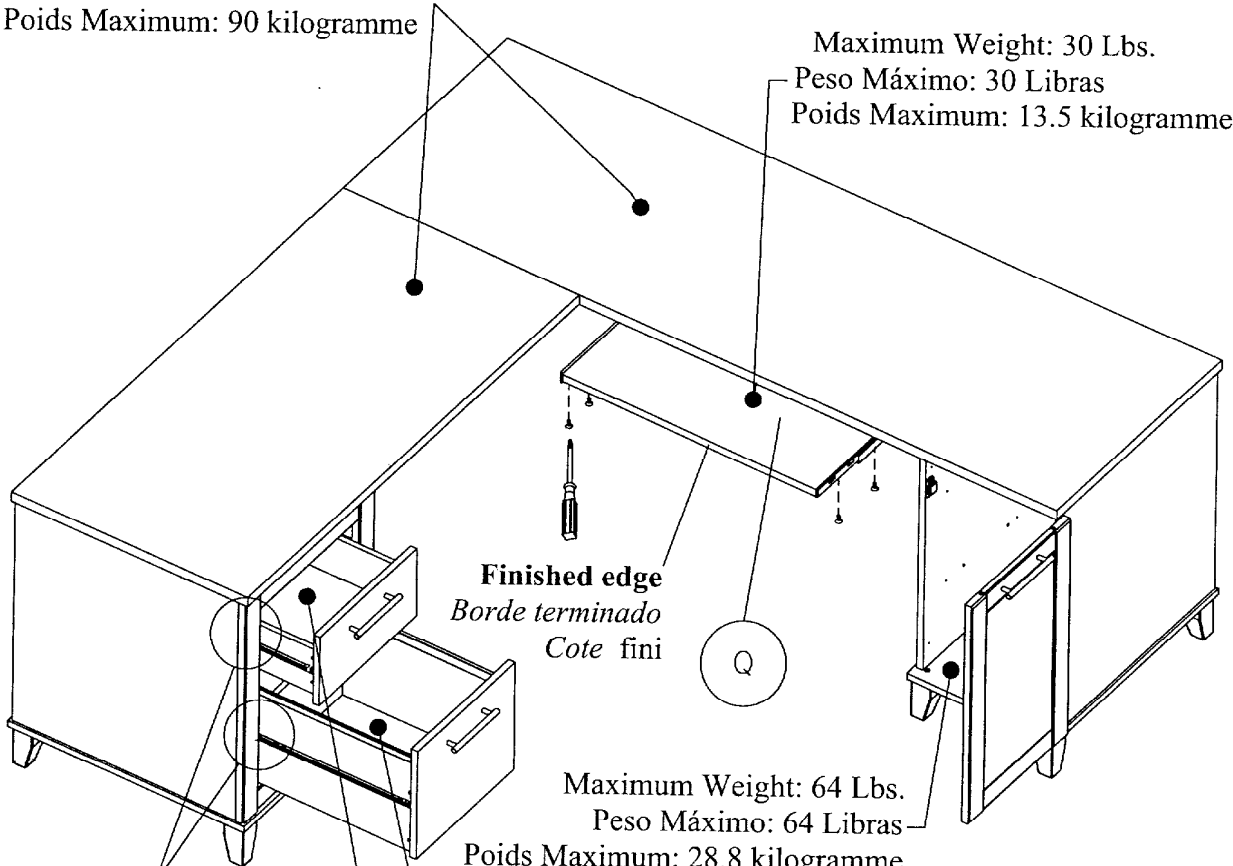
H43507



[ 4 ]

Maximum Weight: 200 Lbs.  
Peso Máximo: 200 Libras  
Poids Maximum: 90 kilogramme

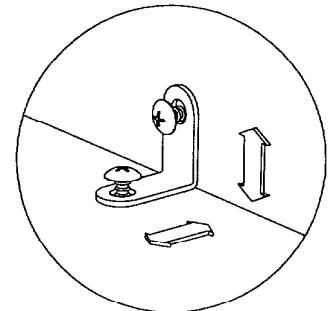
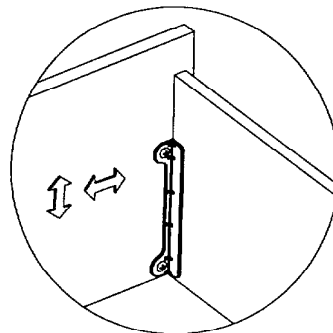
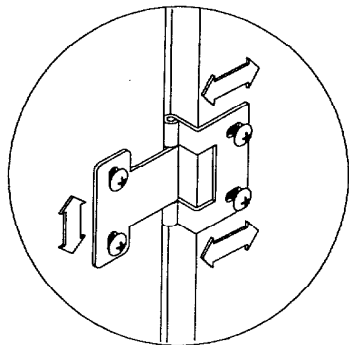
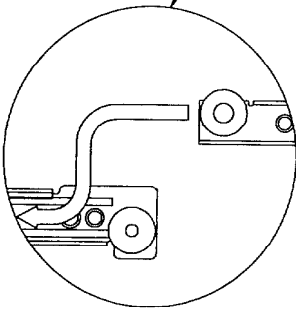
Maximum Weight: 30 Lbs.  
Peso Máximo: 30 Libras  
Poids Maximum: 13.5 kilogramme



Maximum Weight: 64 Lbs.  
Peso Máximo: 64 Libras  
Poids Maximum: 28.8 kilogramme

Maximum Weight: 36 Lbs.  
Peso Máximo: 36 Libras  
Poids Maximum: 16.2 kilogramme

Maximum Weight: 20 Lbs.  
Peso Máximo: 20 Libras  
Poids Maximum: 9 kilogramme



?  
1  
:  
8  
0  
0  
:  
9  
5  
0  
:  
4  
7  
8  
2



A150118