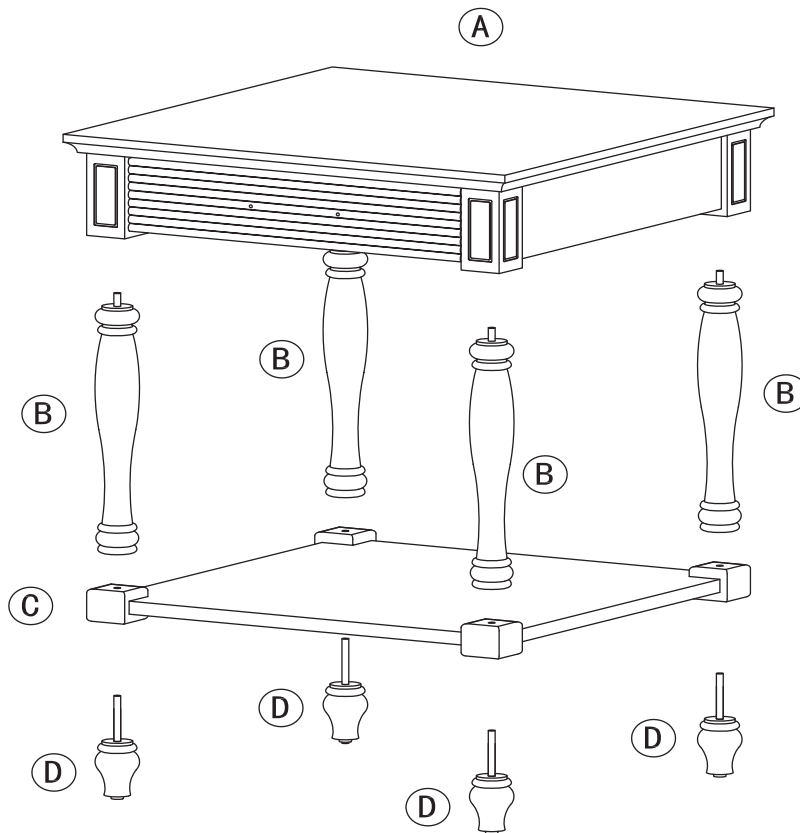
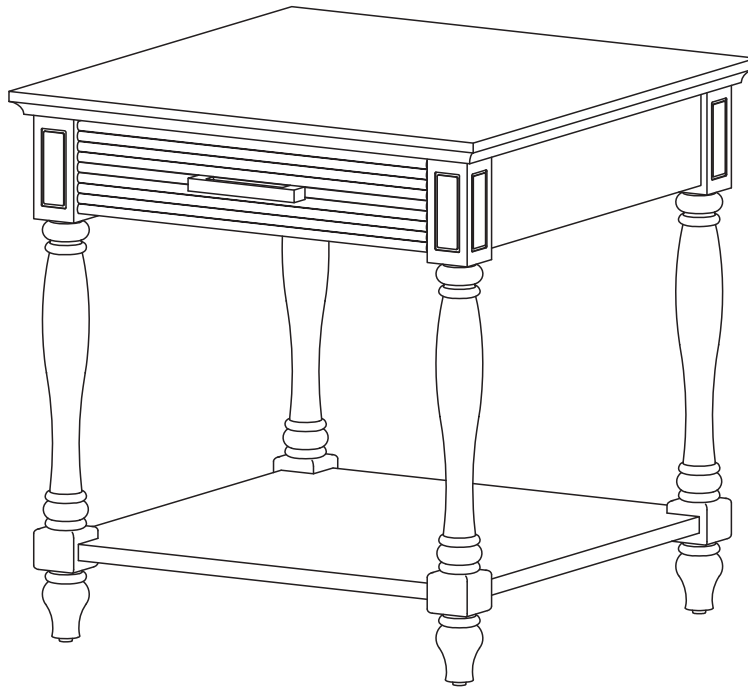


End Table

Item no. 83222



1



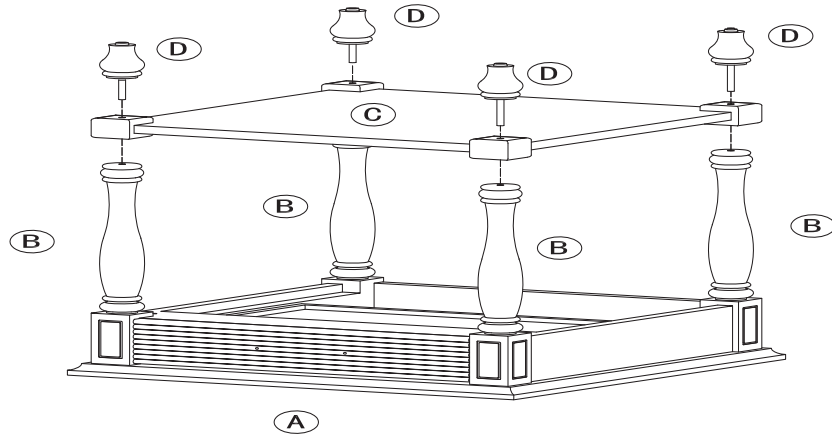
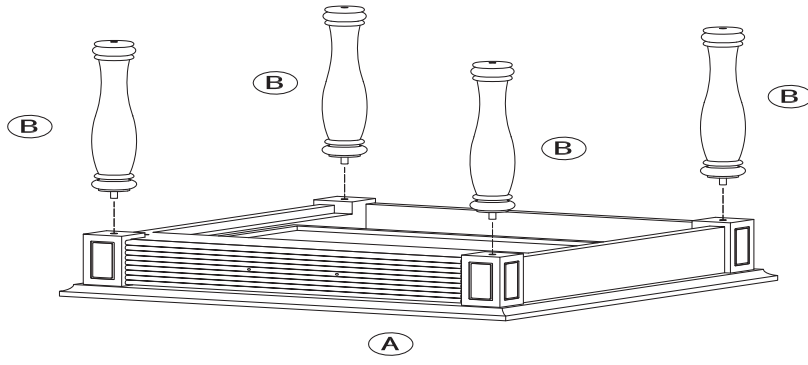
1pc

2



2pcs

Step 1



Step 2

