

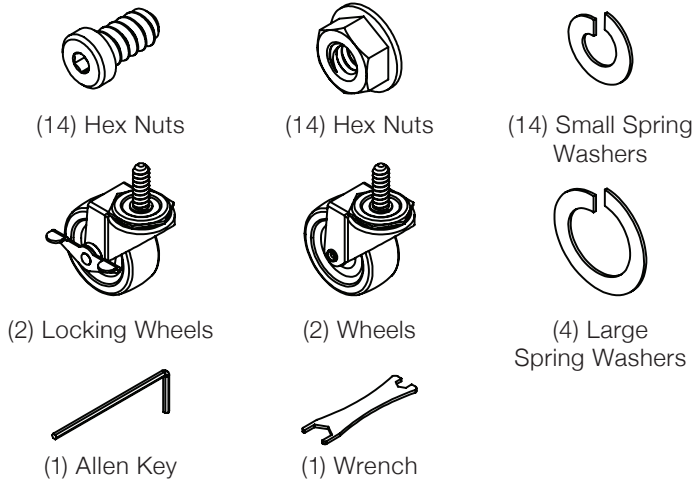
RTA Desk Assembly Instructions

Read all instructions and review illustration

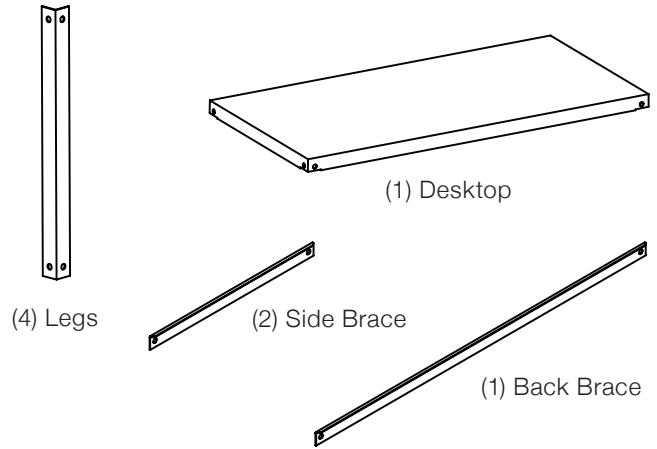
Before you begin:

Open, identify, and count all parts prior to assembly. Two people are required to safely assemble.

Hardware



Components



Attach Legs to Desktop:

1. Align top screw holes in Leg with the screw holes in the Top Panel. **Figure 1**
2. Insert (2) Hex Screws through the screw holes for both the Leg and Top Panel, and hand tighten a Nut and Small Spring Washer onto each Hex Screw. **Figure 2**
3. Tighten the Nuts onto the Hex Screws using the supplied Wrench and Allen Key.
4. Repeat steps 1 through 3 to attach the remaining (3) Legs to the Top Panel. 5.

Figure 2

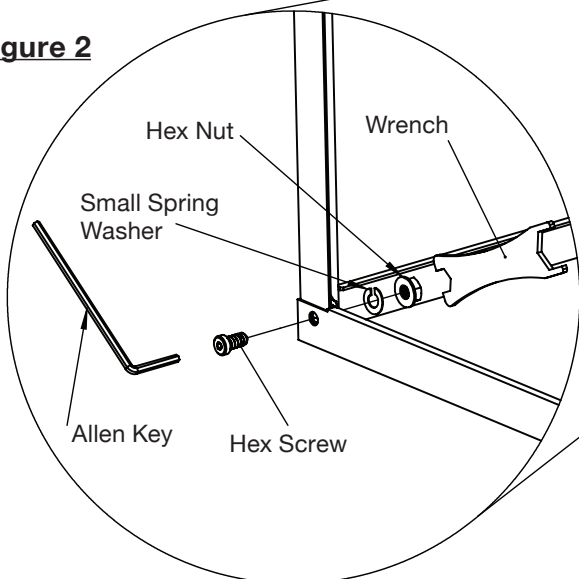
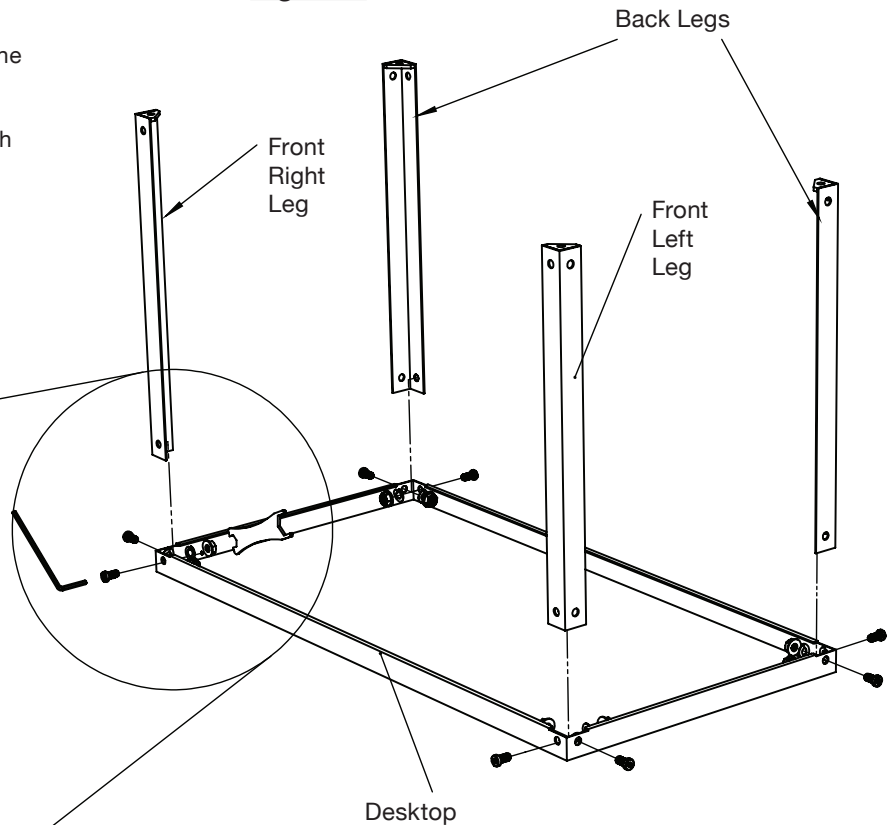


Figure 1



Attach Side and Back Braces:

- Align bottom screw holes in Leg with the screw holes in the Side Brace. **Figure 3**
- Insert (2) Hex Screws through the screw holes for both the Leg and Side Brace, and hand tighten a Nut and Small Spring Washer onto each Hex Screw. **Figure 4**
- Tighten the Nuts onto the Hex Screws using the supplied Wrench and Allen Key.
- Repeat steps 5 through 7 to attach the remaining Side Brace and Back Brace to the Legs.

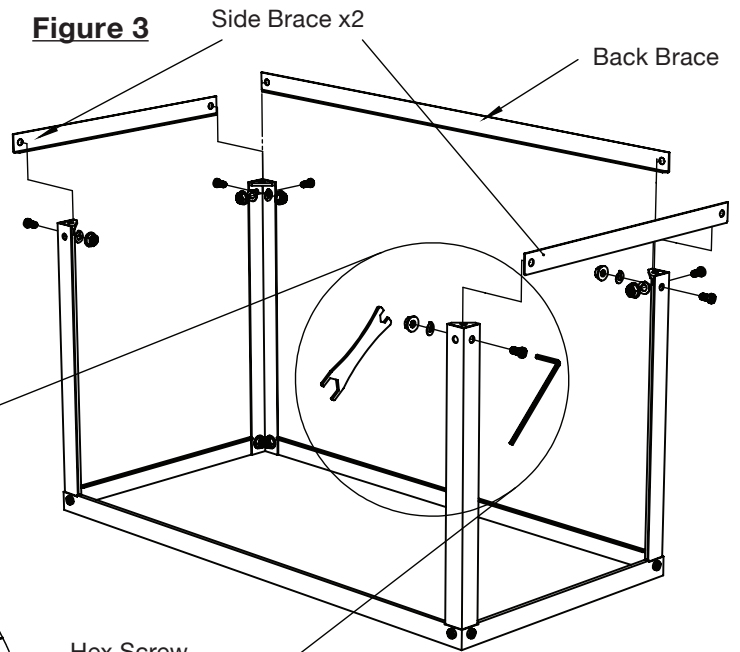
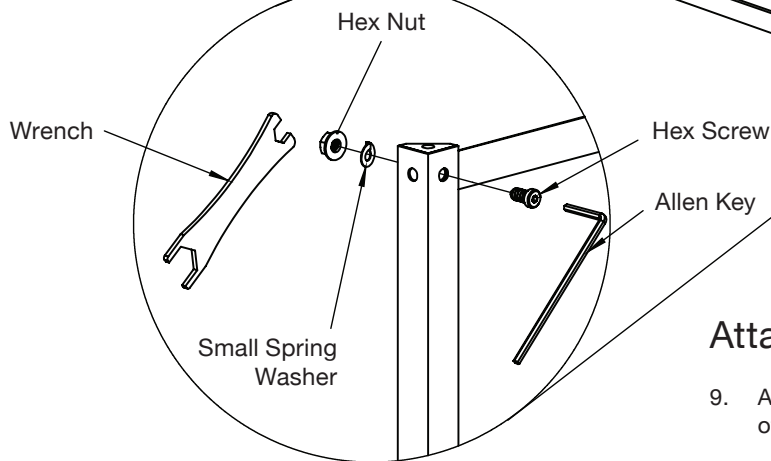


Figure 4



Attach Wheels:

- Attach a Wheel and a Large Spring Washer to one of the back Legs. **Figure 5**
- Using the provided wrench, rotate the Wheel clockwise until tight.
- Repeat steps 9 and 10 to attach the second Wheel.
- Attach a Locking Wheel and a Large Spring Washer to one of the front Legs. **Figure 5**
- Using the provided wrench, rotate the hex nut on the Locking Wheel clockwise until tight.
- Repeat steps 12 and 13 to attach the second Locking Wheel.
- Carefully place desk upright. **Figure 6**

Figure 5

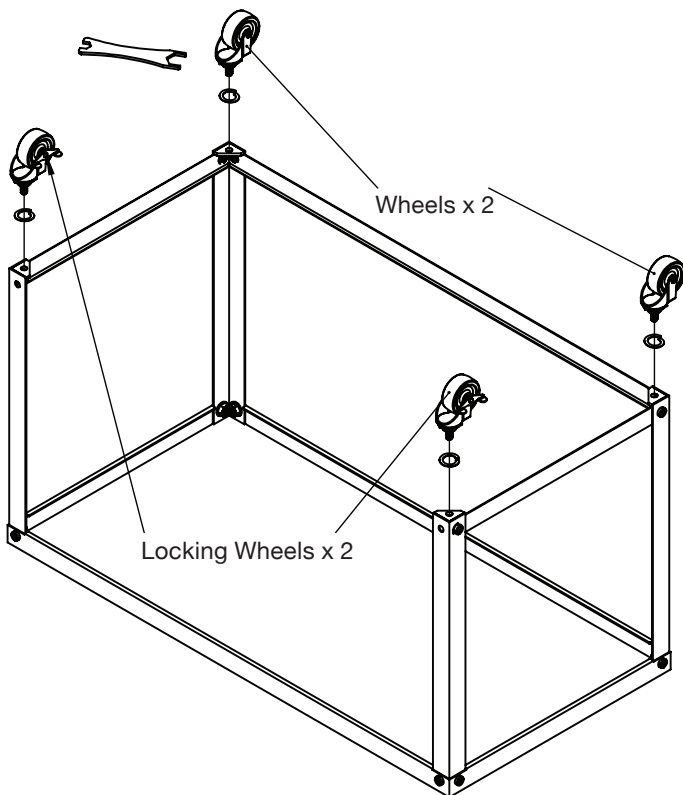
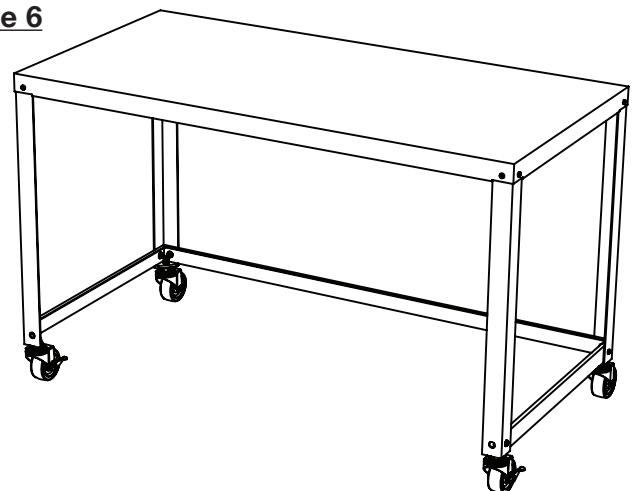


Figure 6



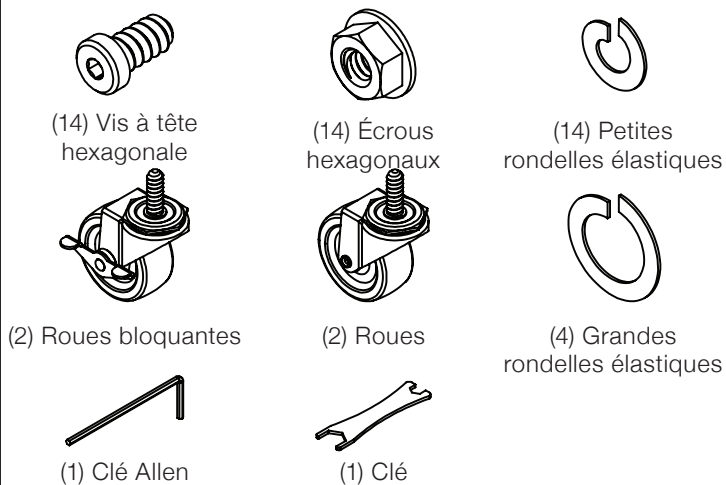
Instructions d'assemblage du bureau RTA

Lisez toutes les instructions et passez en revue les illustrations avant tout assemblage.

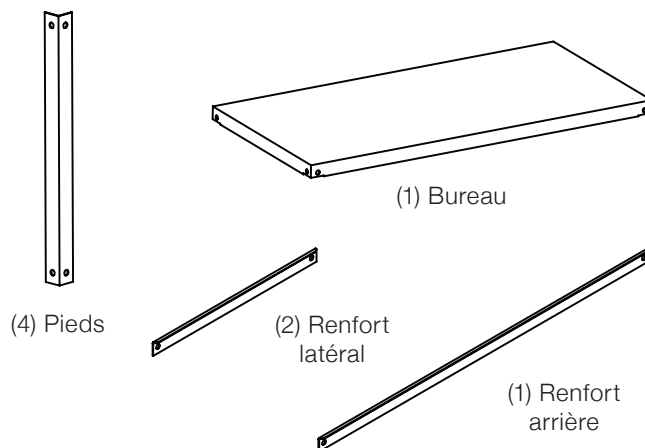
Avant de commencer :

Ouvrez, identifiez et comptez toutes les pièces avant d'assembler. Deux personnes sont nécessaires pour un assemblage en toute sécurité.

Matériel



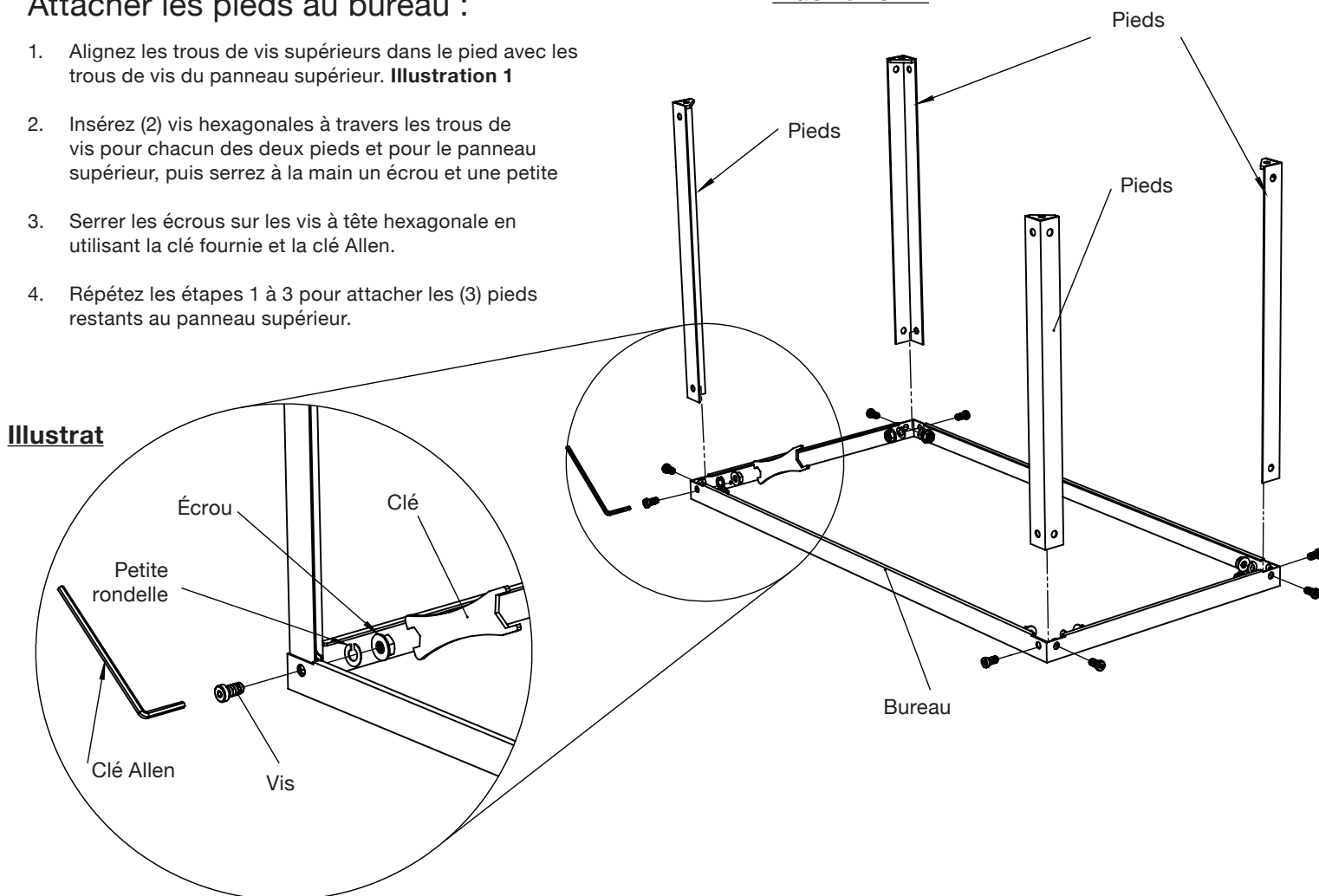
Composants



Attacher les pieds au bureau :

1. Alignez les trous de vis supérieurs dans le pied avec les trous de vis du panneau supérieur. **Illustration 1**
2. Insérez (2) vis hexagonales à travers les trous de vis pour chacun des deux pieds et pour le panneau supérieur, puis serrez à la main un écrou et une petite
3. Serrer les écrous sur les vis à tête hexagonale en utilisant la clé fournie et la clé Allen.
4. Répétez les étapes 1 à 3 pour attacher les (3) pieds restants au panneau supérieur.

Illustration 1



Fixer les renforts latéraux et arrière :

- Aligner les trous de vis inférieurs du pied avec les trous de vis du renfort latéral. **Illustration 3**
- Insérez deux (2) vis à tête hexagonale à travers les trous de vis des pieds et des renforts latéraux et serrez à la main un écrou et une petite rondelle à ressort sur chaque vis hexagonale. **Illustration 4**
- Serrer les écrous sur les vis à tête hexagonale en utilisant la clé fournie et la clé Allen.
- Répétez les étapes 5 à 7 pour attacher aux pieds les renforts latéraux et arrière restant.

Illustration 4

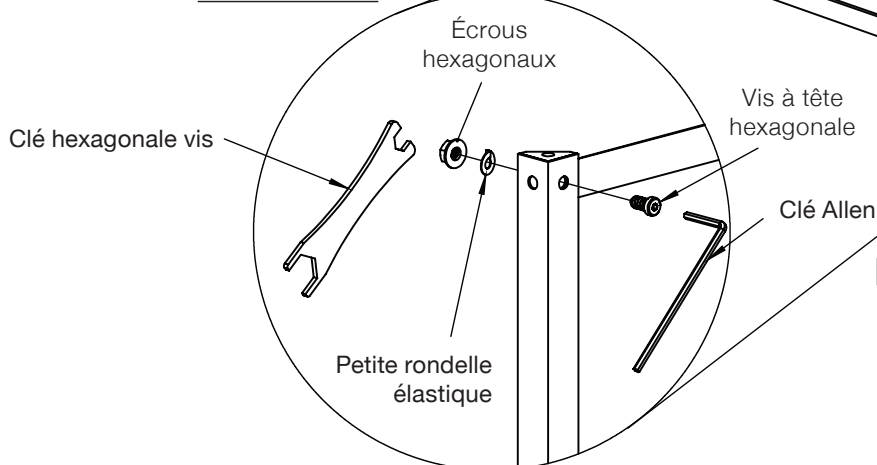


Illustration 3

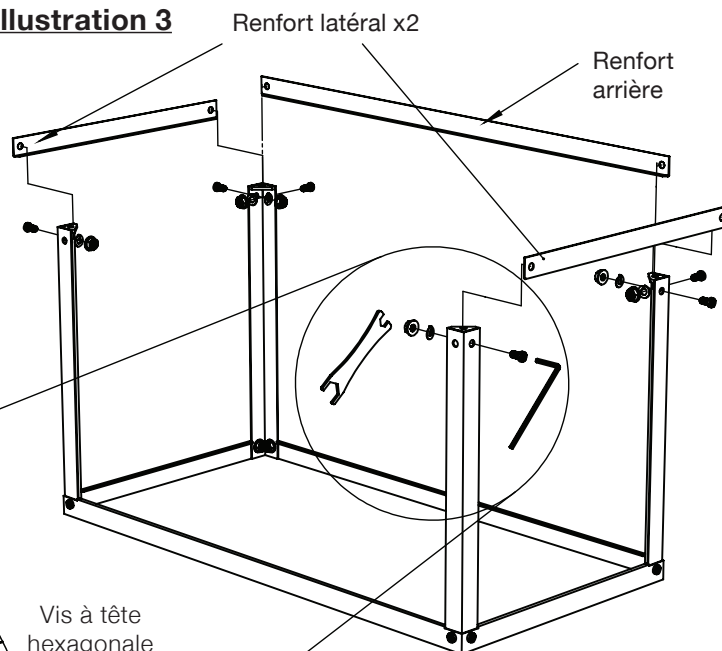
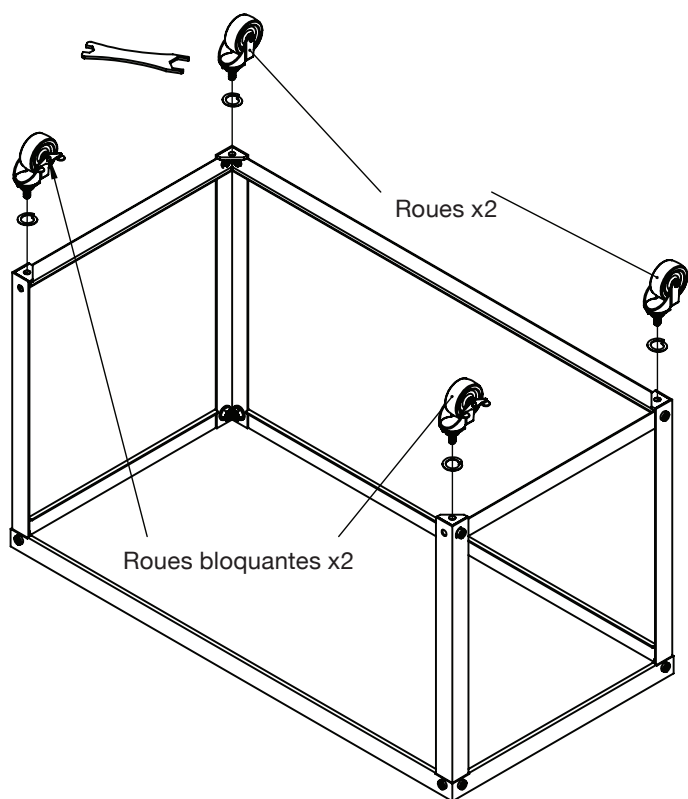


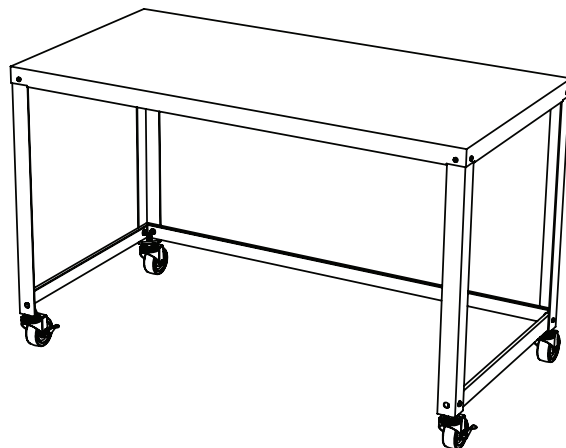
Illustration 5



Fixer les roues :

- Attachez une roue et une grande rondelle à l'un des pieds arrière. **Illustration 5**
- À l'aide de la clé fournie, tournez la roue dans le sens des aiguilles d'une montre jusqu'à ce qu'elle soit serrée.
- Répétez les étapes 9 et 10 pour attacher la deuxième roue.
- Fixez une roue bloquante et une grande rondelle élastique à l'une des jambes avant. **Illustration 5**
- À l'aide de la clé fournie, tournez l'écrou hexagonal de la roue de verrouillage dans le sens des aiguilles d'une montre jusqu'à ce qu'il soit serré.
- Répétez les étapes 12 et 13 pour attacher la deuxième roue de verrouillage.
- Placez soigneusement le bureau à la verticale. **Illustration 6**

Illustration 6



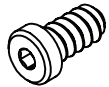
Instrucciones de Montaje del Escritorio Listo para Armar (RTA, por sus siglas en inglés)

Lea todas las instrucciones y revise las ilustraciones antes del montaje.

Antes de que comience:

Abra, identifique y cuente todas las piezas antes del montaje. Se requieren dos personas para montarlo de forma segura.

Herrajes



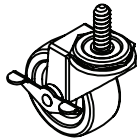
(14) Tornillos Hexagonales



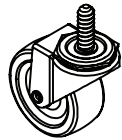
(14) Tuercas Hexagonales



(14) Arandelas de Presión Pequeñas



(2) Ruedas con freno



(2) Ruedas



(4) Arandelas de Presión Grandes



(1) Llave Allen

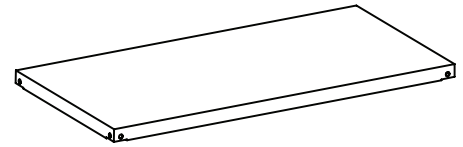


(1) Llave

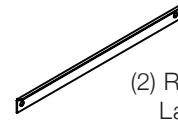
Componentes



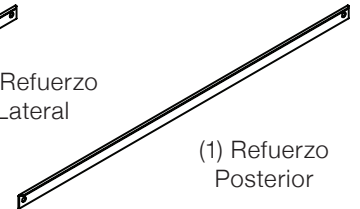
(4) Patas



(1) Escritorio



(2) Refuerzo Lateral



(1) Refuerzo Posterior

Colocar las Patas al Escritorio:

1. Alinee los orificios de los tornillos superiores de la Pata con los orificios para los tornillos en el Panel Superior. **Figura 1**
2. Inserte (2) Tornillos Hexagonales a través de los orificios de los tornillos tanto para la Pata como para el Panel Superior, y apriete con la mano una Tuerca y una Arandela de Presión Pequeña en cada Tornillo Hexagonal. **Figura 2**
3. Apriete las Tuercas en los Tornillos Hexagonales con la Llave suministrada y la Llave Allen.
4. Repita los pasos 1 al 3 para unir las patas restantes (3) al panel superior.

Figura 2

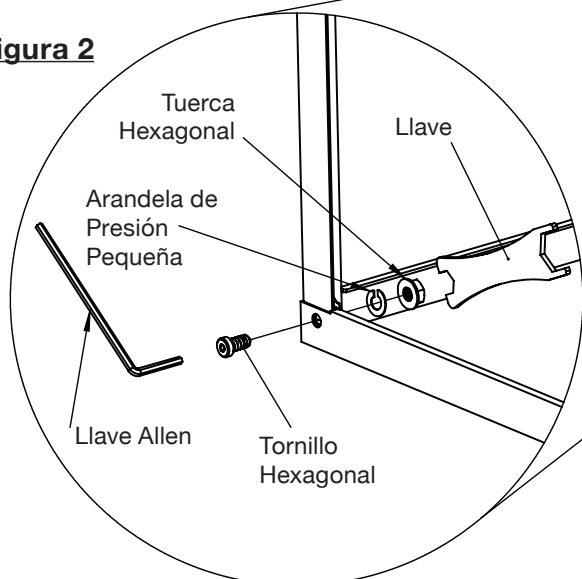
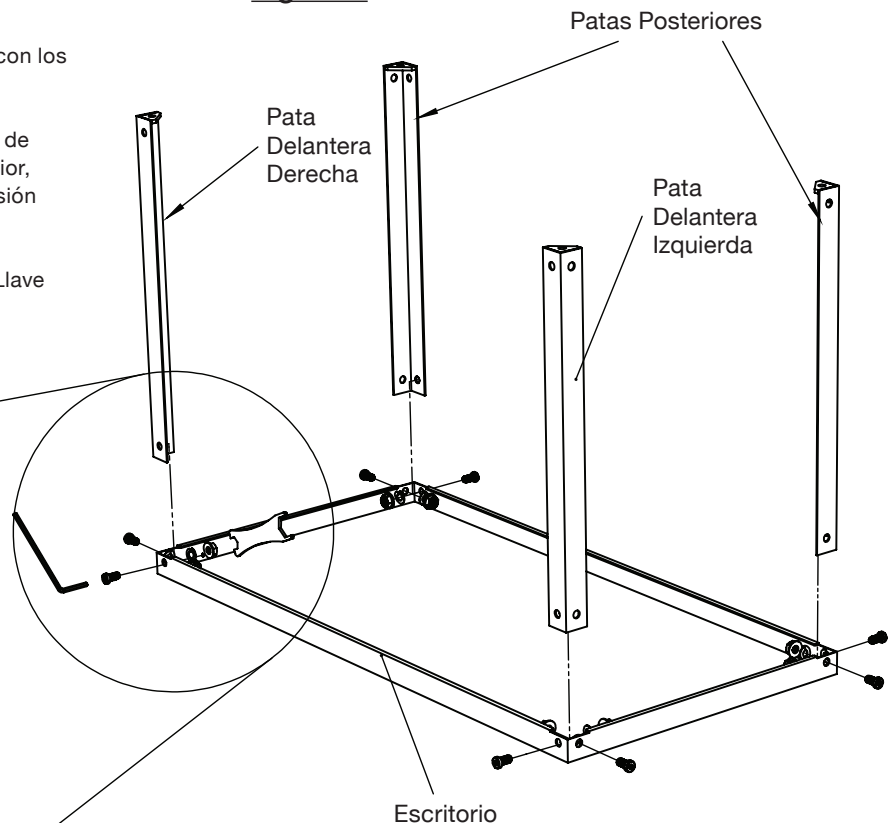


Figura 1



Colocar los Refuerzos Laterales y Posteriores:

5. Alinee los orificios de los tornillos inferiores de la Pata con los orificios para los tornillos en el Refuerzo Lateral. **Figura 3**
6. Inserte los tornillos hexagonales (2) a través de los orificios de los tornillos tanto para la Pata como para el Refuerzo Lateral, y apriete a mano una Tuerca y una Arandela de Presión Pequeña en cada Tornillo Hexagonal. **Figura 4**
7. Apriete las Tuercas en los Tornillos Hexagonales con la Llave suministrada y la Llave Allen.
8. Repita los pasos 5 al 7 para unir Refuerzo Lateral y el Refuerzo Posterior restantes a las Patas.

Figura 3

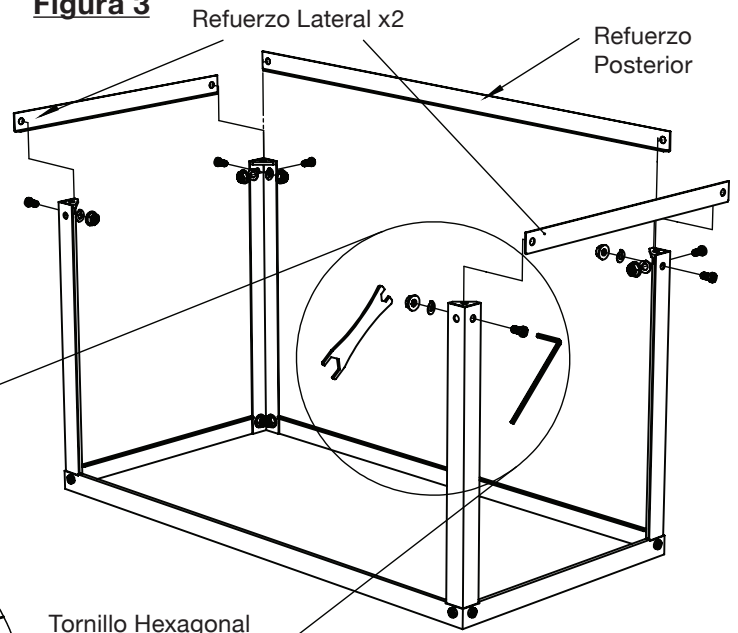


Figura 4

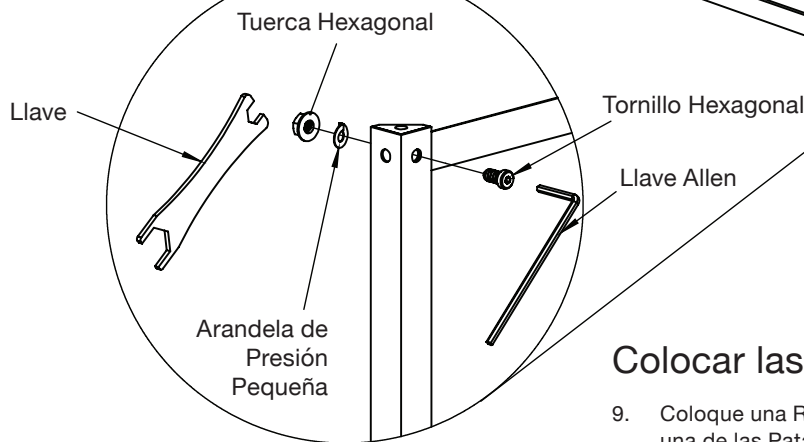
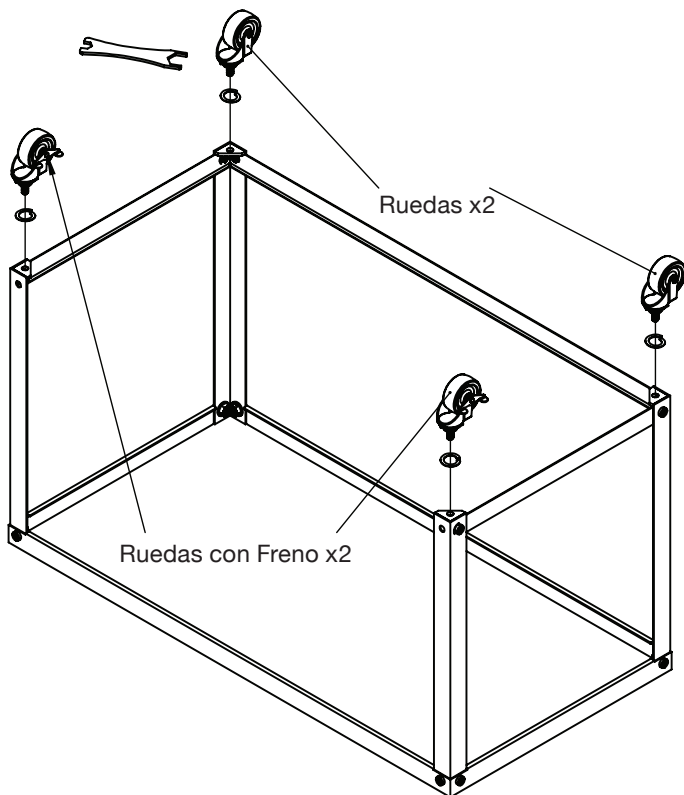


Figura 5



Colocar las Ruedas:

9. Coloque una Rueda y una Arandela de Presión Grande a una de las Patas posteriores. **Figura 5**
10. Con la llave proporcionada, gire la Rueda en el sentido de las agujas del reloj hasta que quede apretada.
11. Repita los pasos 9 y 10 para colocar la segunda Rueda.
12. Coloque una Rueda con Freno y una Arandela de Presión Grande a una de las Patas delanteras. **Figura 5**
13. Utilizando la llave proporcionada, gire la tuerca hexagonal de la Rueda con Freno en sentido de las agujas del reloj hasta que quede apretada.
14. Repita los pasos 12 y 13 para colocar la segunda Rueda con Freno.
15. Coloque cuidadosamente el escritorio en posición vertical. **Figura 6**

Figura 6

