

Item # : W58FP18
W58FP18-UK

Assembly Instructions

Ítem N.º: W58FP18
W58FP18-UK

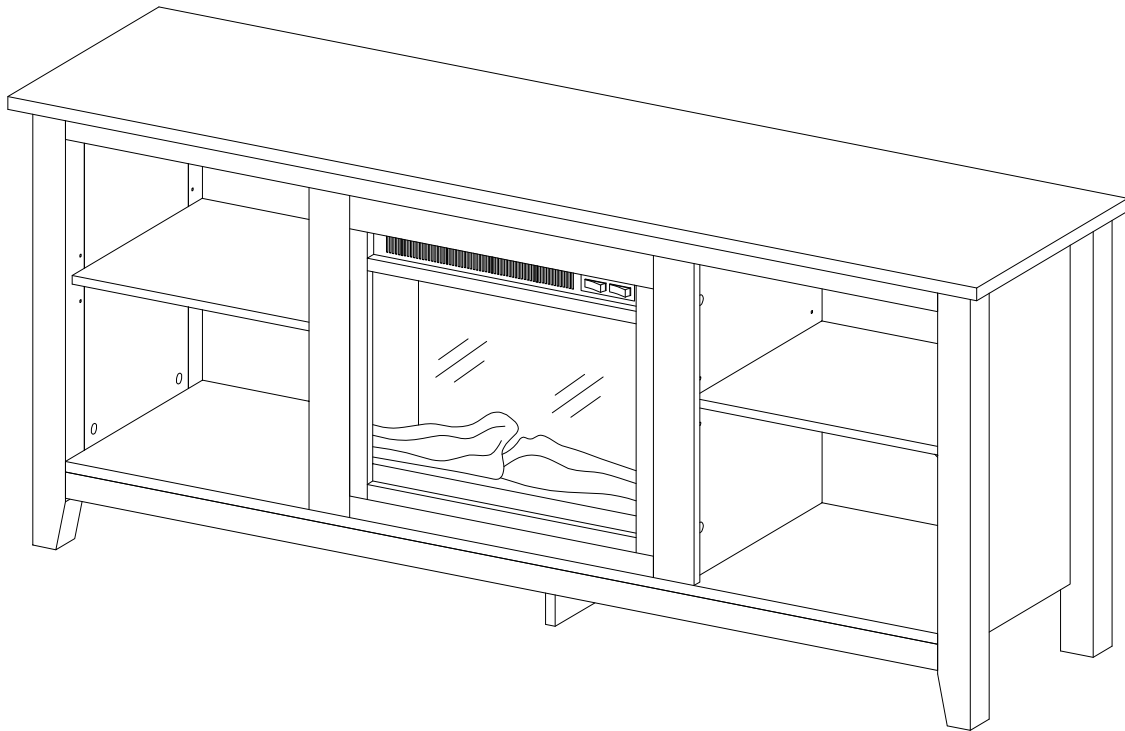
Instrucciones de ensamblaje

No d'article : W58FP18
W58FP18-UK

Instructions de montage

Artikel# : W58FP18
W58FP18-UK

Montageanleitung



Please visit our website for the most current instructions, assembly tips, report damage, or request parts. www.walkerredison.com

Veuillez visiter notre site Web pour les instructions les plus récentes, des conseils de montage, pour signaler des dommages ou demander des pièces : www.walkerredison.com

Visite nuestro sitio web para obtener las instrucciones más actualizadas, sugerencias de montaje e informes de daños, o para solicitar piezas. www.walkerredison.com

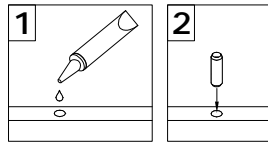
Bitte besuchen Sie unsere Website für die aktuellsten Gebrauchsanleitungen, Montagetipps, Schadensmeldungen oder Ersatzteilbestellungen. www.walkerredison.com

WALKER EDISON[™]

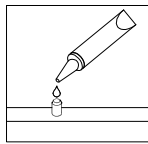
Revised 25/06/2021 (L)

General Assembly Guidelines

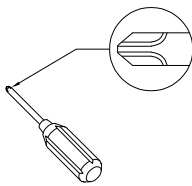
- I. Ensure that all parts and hardware are available before beginning assembly.
- II. Follow each step carefully to ensure the proper assembly of this product.
- III. Two people are recommended for ease in the assembly of this product.
- IV. The three main types of hardware used to assemble this product are: wood dowels, screws and bolts.
- V. The provided glue is to secure wood dowels in place. When first inserting dowels, locate the appropriate hole for the dowel, place a small amount of glue in the hole and insert the dowel. Wipe away excess glue immediately.



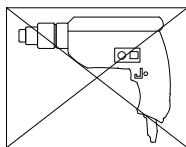
In future assembly steps when dowels are necessary to attach assembly parts together, place a small amount of glue on the end of the dowel before attaching parts together. Wipe away excess glue immediately.



- VI. A Phillips head screwdriver is required for the assembly of this product .



- VII. Power tools should not be used to assemble this product.

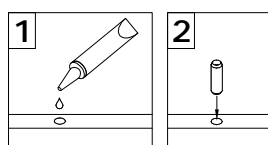


- VIII. Drill may be needed for securing product to wall.

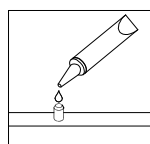
(EN)

Instructions de montage générales

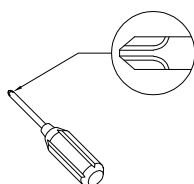
- I. Assurez-vous que toutes les pièces et tout le matériel sont disponibles avant de commencer le montage.
- II. Suivez attentivement chaque étape afin de vous assurer du montage adéquat de ce produit.
- III. Il est recommandé d'être deux pour faciliter le montage de ce produit.
- IV. Les principaux types de matériel utilisés pour assembler ce produit sont : des goujons en bois, des vis et des boulons.
- V. La colle fournie a pour but de maintenir en place les goujons en bois. Quand vous insérez les goujons, localisez le trou approprié pour le goujon, déposez une petite quantité de colle dans le trou et insérez le goujon. Essayez l'excès de colle immédiatement.



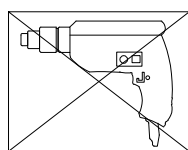
Dans les prochaines étapes de montage, lorsque des goujons sont nécessaires pour assembler les pièces, déposez une petite quantité de colle à l'extrémité du goujon avant d'assembler les pièces. Essayez l'excès de colle immédiatement.



- VI. Un tournevis cruciforme est requis pour le montage de ce produit.



- VII. Des outils électriques ne doivent pas être utilisés pour monter ce produit.

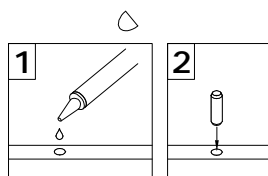


- VIII. Une perceuse peut être nécessaire pour fixer le produit au mur.

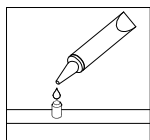
(FR)

Pautas generales para el ensamblaje

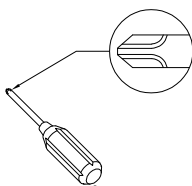
- I. Asegúrese de que todas las partes y herrajes estén disponibles antes del ensamblaje.
- II. Siga cada paso cuidadosamente para garantizar el ensamblaje correcto de este producto.
- III. Se recomienda que dos personas realicen el ensamblaje de este producto para una mayor facilidad.
- IV. Los tres tipos principales de herraje usados para ensamblar este producto son: clavijas de madera, tornillos y pernos.
- V. El pegamento que se proporciona es para asegurar las clavijas de madera en su lugar. Cuando inserte las clavijas, ubique el agujero adecuado para la clavija, coloque una pequeña cantidad de pegamento en el agujero e inserte la clavija. Limpie el exceso de pegamento de inmediato.



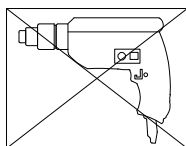
En los pasos posteriores del ensamblaje, cuando las clavijas sean necesarias para fijar las partes del ensamblaje, coloque una pequeña cantidad de pegamento en el extremo de la clavija antes de unir las partes. Limpie el exceso de pegamento de inmediato.



- VI. Es necesario un destornillador Phillips para el ensamblaje de este producto.



- VII. No se deberán usar herramientas eléctricas en el ensamblaje de este producto.

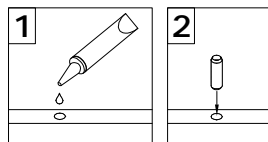


- VIII. Es probable que se necesite un taladro para asegurar el producto a la pared.

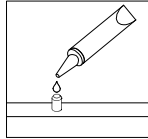
(ESP)

Allgemeine Montagerichtlinien

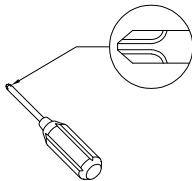
- I. Achten Sie darauf, dass vor Beginn der Montage alle Bauteile und Hardware zur Verfügung stehen.
- II. Befolgen Sie jeden Schritt genau, um die ordnungsgemäße Montage dieses Produkts zu gewährleisten.
- III. Es werden zwei Personen empfohlen, um die Montage dieses Produkts zu vereinfachen.
- IV. Die drei Haupttypen von Beschlägen, die zur Montage dieses Produkts verwendet werden, sind: Holzdübel Schrauben und Bolzen.
- V. Der mitgelieferte Leim dient zur Befestigung von Holzdübeln. Beim ersten Einsetzen von Dübeln das passende Dübelloch finden, eine kleine Menge Kleber in das Loch geben und den Dübel einsetzen. Überschüssigen Kleber sofort abwischen.



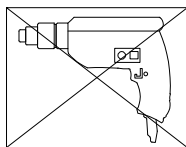
In zukünftigen Montageschritten, wenn Dübel zur Befestigung von Montageteilen benötigt werden, eine kleine Menge Klebstoff auf das Ende des Dübels geben, bevor die Teile miteinander befestigt werden. Überschüssigen Kleber sofort abwischen.



- VI. Zur Montage dieses Produkts wird ein Phillips Schlitzschraubenzieher benötigt.



- VII. Es dürfen keine Elektrowerkzeuge zur Montage dieses Produkts verwendet werden.



- VIII. Möglicherweise wird ein Bohrer benötigt, um das Produkt an der Wand zu befestigen.

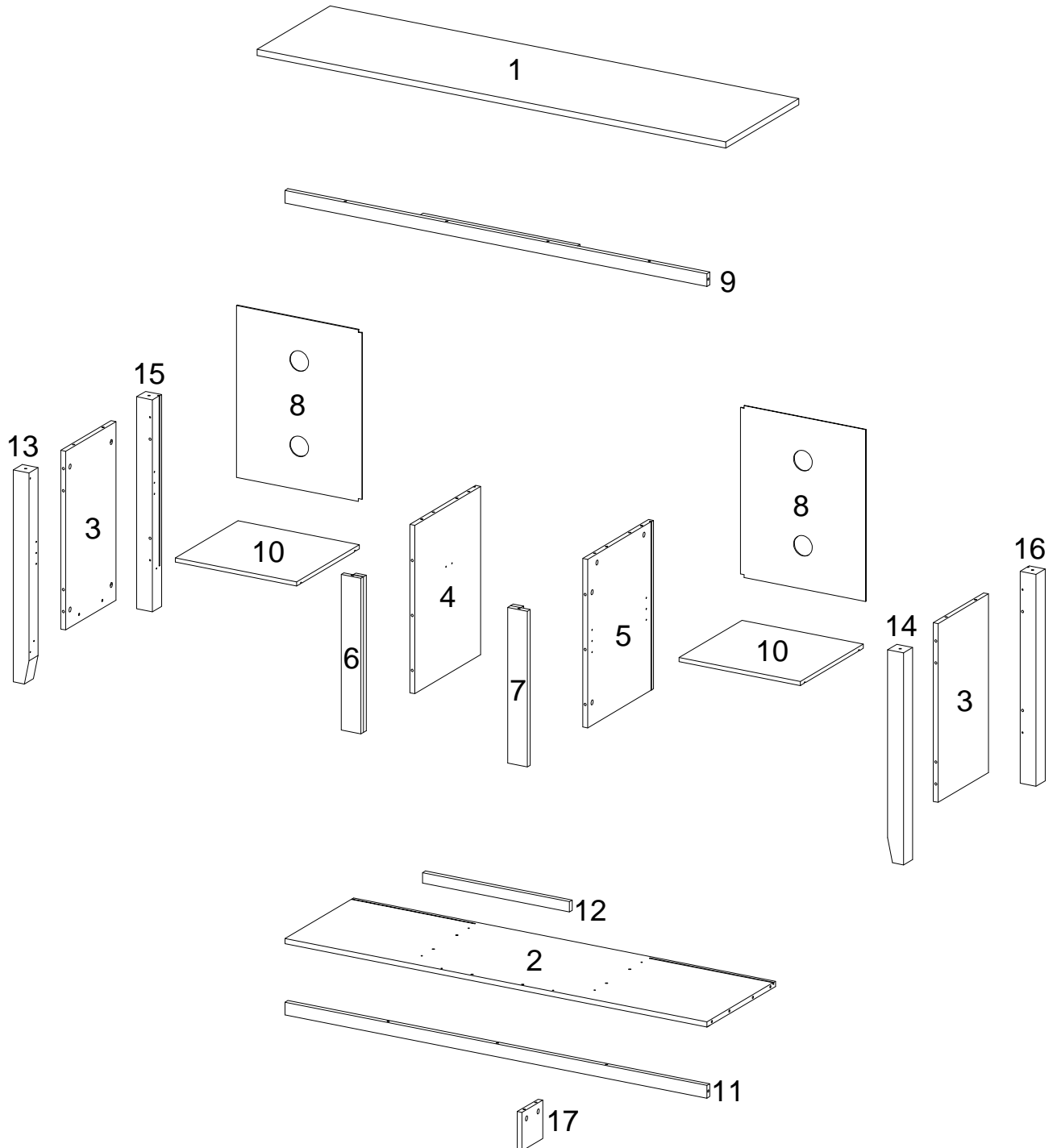
(DE)

Parts List

Lista de piezas

Liste des pièces

Stückliste


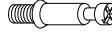

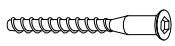
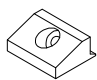


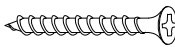



Hardware List

Liste des pièces

Liste du matériel

Teilleliste

A		Ø8x30	Wooden dowel Goujon en bois Clavija de madera Holzdübel	34 pcs
B		Ø6x35	Cam bolt Boulon de came Perno de leva Nockenschraube	33 pcs
C		Ø15x11	Cam lock Came de soutien Cerradura de leva Hebelschloss	33 pcs
D		Ø6x50	Bolt Boulon Perno Schraube	4 pcs
E			Plastic wedge Coin en plastique Cuña de plástico Kunststoffkeil	8 pcs
F		Ø3x17	Flat-head screw Vis à tête plate Tornillo de cabeza plana Flachkopfschraube	8 pcs
G		Ø8x5x16mm	Shelf support pin Goupille de support du plateau Perno de soporte del estante Fachbodenstützstift	8 pcs
H		Ø4x31	Screw Vis Tornillo Schraube	2 pcs
J		F18V66L CE18V60L-2(UK) CE18V60L-3(GY)	Fireplace Insert Insertion pour le foyer Inserto de chimenea Kamineinsatz	1 pc

Hardware List

Liste des pièces

L  M4

M 

N  Ø30

P  Ø4x12

Q 

Liste du matériel

Teilleliste

Hex key 1 pc

Hexagonal

Llave hexagonal

Hexagon der

Glue tube 1 pc

Tube de colle

Tubo de pegamento

Klebertube

Sticker 33 pcs

Autocollant

Pegatina

Aufkleber

Screw 4 pcs

Vis

Tornillo

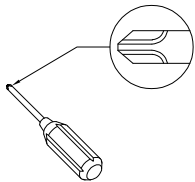
Schraube

L shape bracket 2 pcs

Support en L

Soporte en forma de L

L Formhalterung



Philips head screwdriver required for assembly
(not included)

Un tournevis cruciforme est requis pour l'assemblage
(non inclus)

Se requiere un destornillador de cabeza Philips para el montaje
(no incluido)

Für die Montage benötigen Sie einen Kreuzschlitzschraubenzieher
(nicht enthalten)

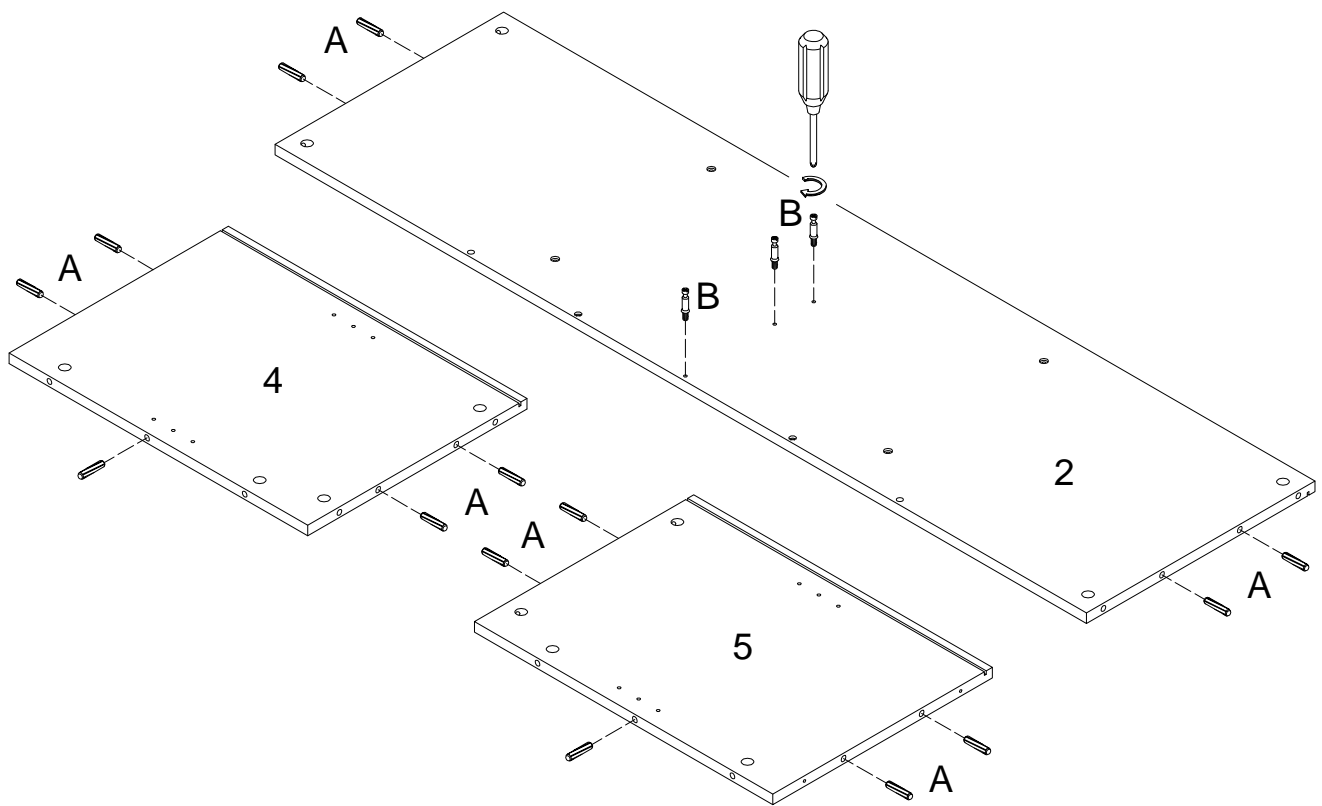
The hardware quantities listed above are required for proper assembly. Some extra hardware may also have been included.

Les quantités de matériel indiquées ci-dessus sont requises pour un montage adéquat. Du matériel supplémentaire peut aussi avoir été inclus.

Las cantidades de materiales antes mencionadas son necesarias para el ensamblaje apropiado. Se podrían incluir algunas piezas de materiales adicionales.

Für die ordnungsgemäße Montage sind die oben aufgeführten Mengen der jeweiligen Beschläge erforderlich. Möglicherweise sind zusätzliche Beschläge enthalten.

Step 1



(EN)

Insert the wooden dowel (A) into the bottom panel (2) and side panel (4)(5).
Insert the cam bolt (B) into the bottom panel (2).

(FR)

Insérez le goujon en bois (A) dans le panneau inférieur (2) et le panneau latéral (4)(5).
Insérer le boulon à came (B) dans le panneau inférieur (2).

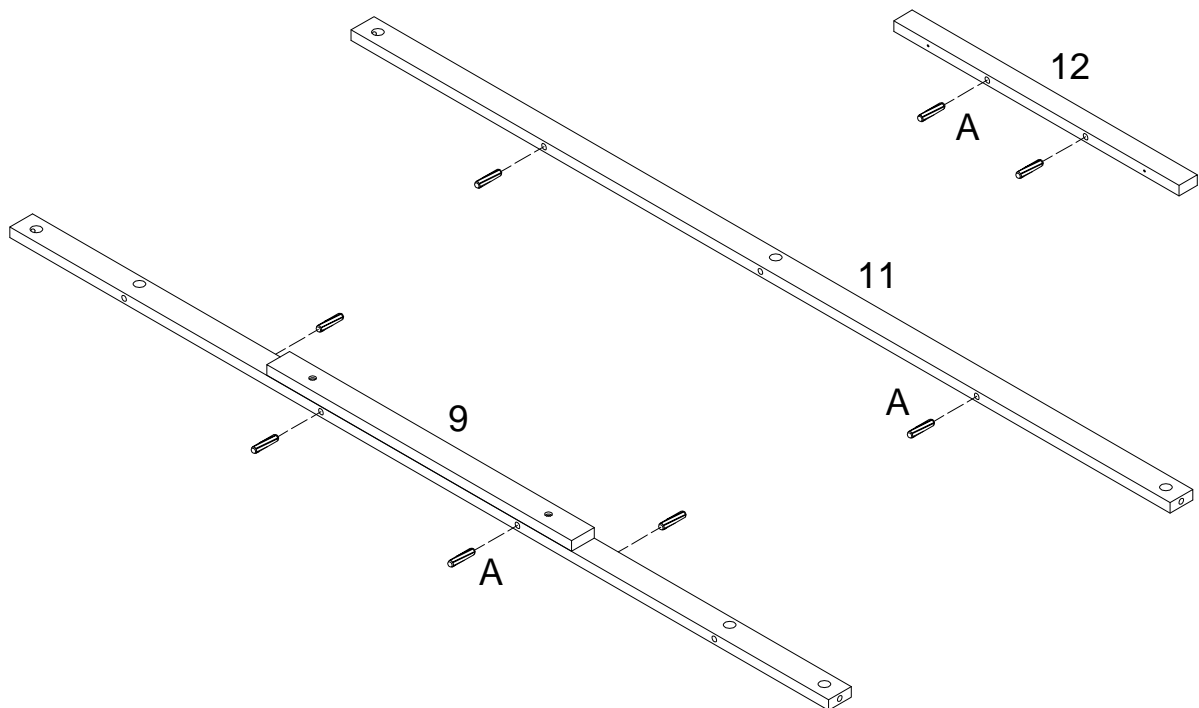
(ESP)

Inserte la clavija de madera (A) en el panel inferior(2) y el panel lateral (4)(5).
Inserte el perno de leva (B) en el panel inferior (2).

(DE)

Setzen Sie den Holzdübel (A) in die Bodenplatte (2) und die Seitenwand (4) (5) ein.
Setzen Sie die Nockenschraube (B) in die Bodenplatte (2) ein.

Step 2



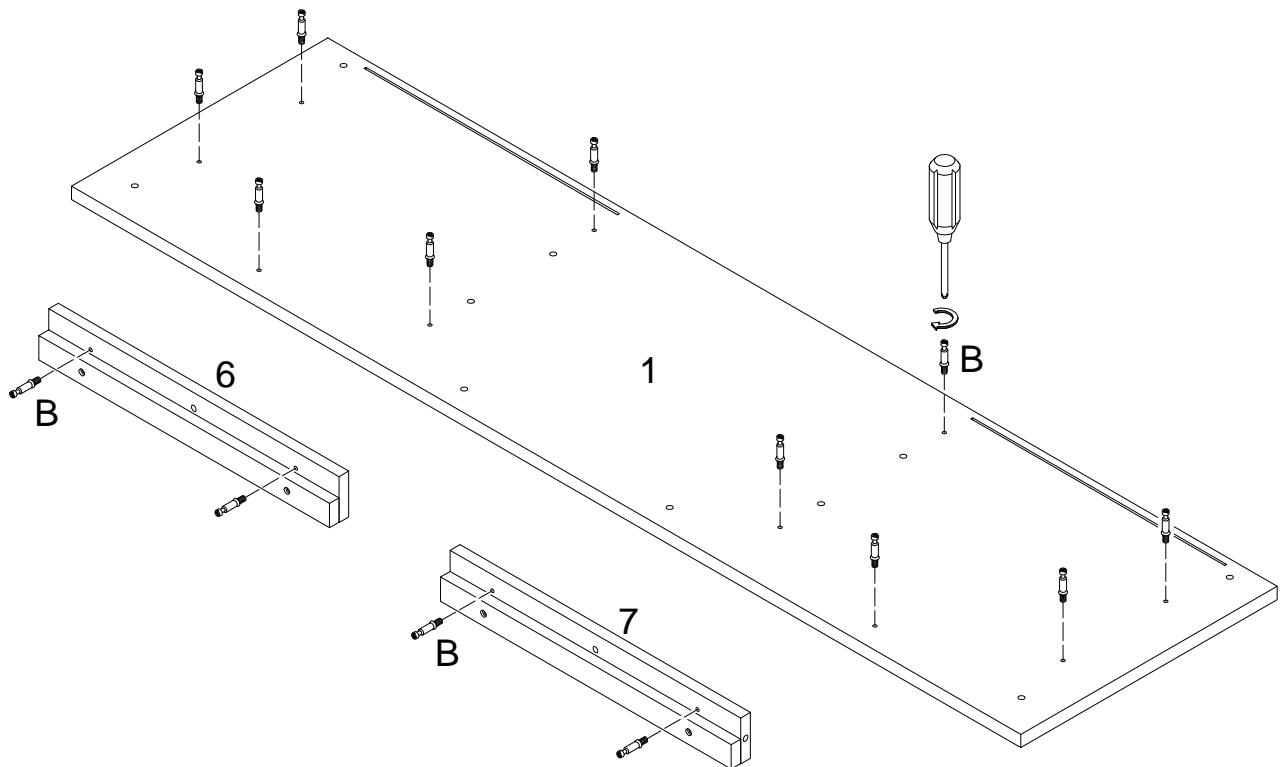
(EN)
Insert the wooden dowel (A) into the front panel (9,11,12).

(FR)
Insérer le goujon en bois (A) dans le panneau avant (9,11,12).

(ESP)
Inserte la clavija de madera (A) en el panel frontal (9,11,12) .

(DE)
Setzen Sie den Holzdübel (A) in die Frontplatte (9,11,12) ein.

Step 3



(EN)

Insert the cam bolt (B) into the top panel (1) and support Front Panel (6,7) .

(FR)

Insérer le boulon à came (B) dans le panneau supérieur (1) et le panneau de soutien avant (6,7).

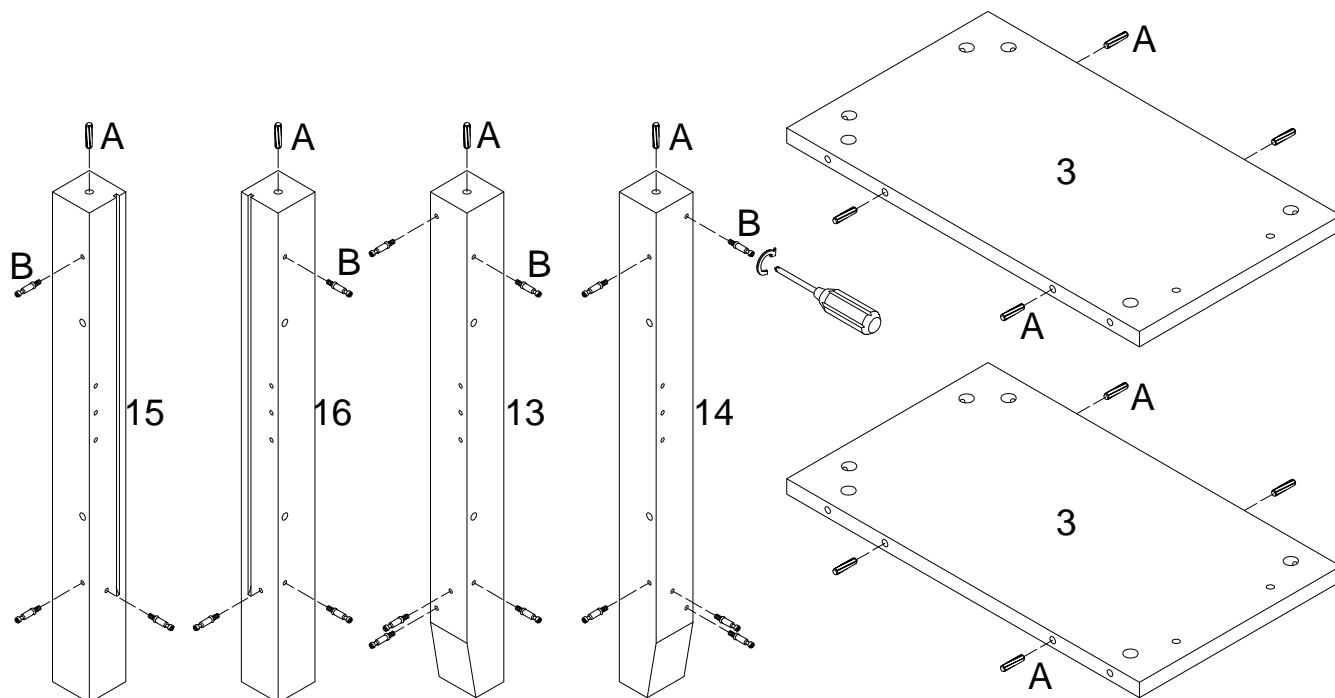
(ESP)

Inserte el perno de leva (B) en el panel superior (1) y el panel frontal de soporte (6,7).

(DE)

Stecken Sie die Nockenschraube (B) in die obere Platte (1) und stützen Sie die Frontplatte (6,7) ab.

Step 4



(EN)

Insert the wooden dowel (A), cam bolt (B) into the wooden legs (13,14,15,16).

Insert the wooden dowel (A) into the side panel (3).

(FR)

Insérer le goujon en bois (A), le boulon à came (B) dans les pieds en bois (13,14,15,16).

Insérer la cheville en bois (A) dans le panneau latéral (3).

(ESP)

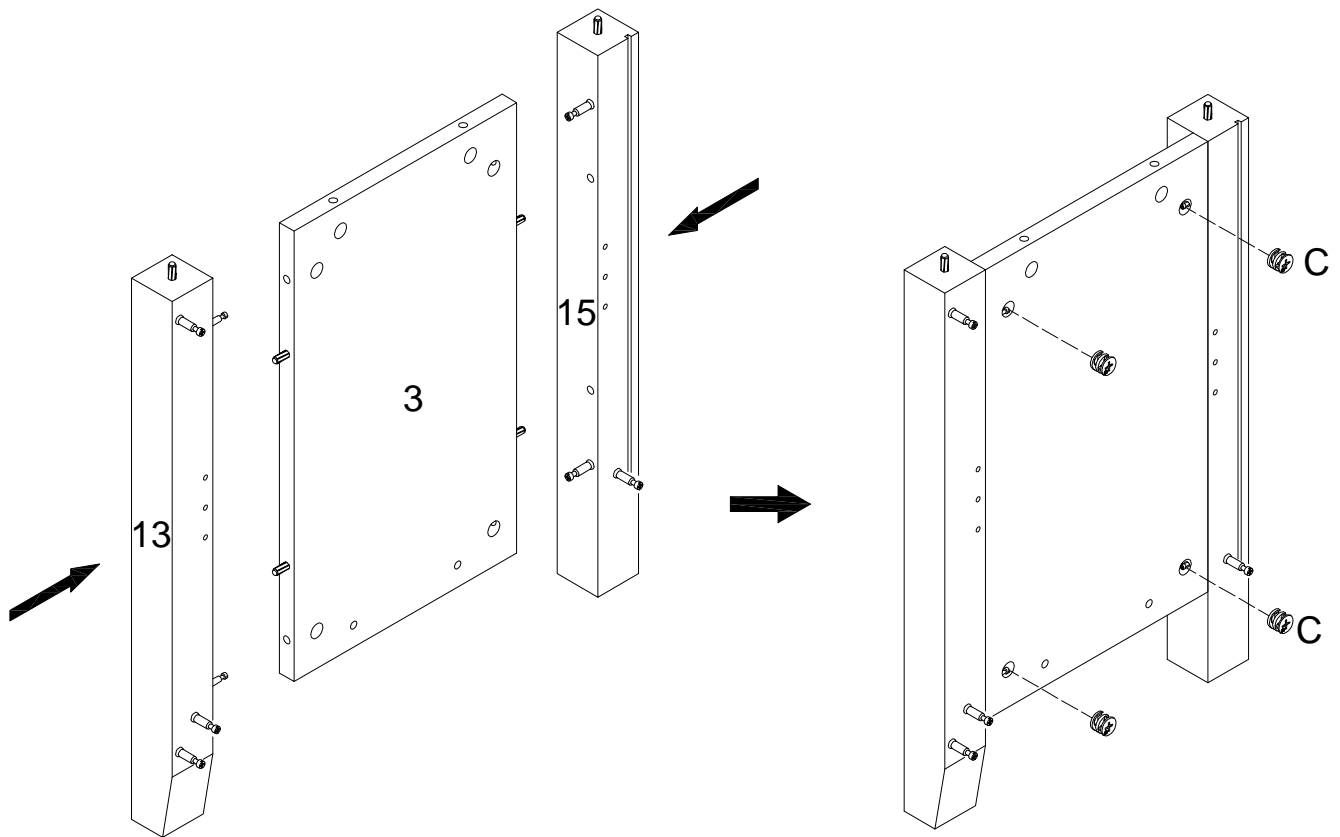
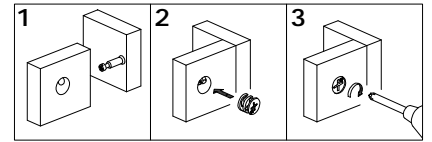
Inserte la clavija de madera (A), el perno de leva (B) en la pata de madera (13,14,15,16).

Inserte la clavija de madera (A) en el panel lateral(3).

(DE)

Stecken Sie den Holzdübel (A), Nockenschraube (B) in die Holzbeine (13,14,15,16). Stecken Sie den Holzdübel (A) in die Seitenwand (3).

Step 5



(EN)

Use cam lock (C) to assemble the wooden legs (13,15) to the side panel (3).

(FR)

Utiliser le verrou à came (C) afin de fixer les pieds en bois (13,15) au panneau latéral (3).

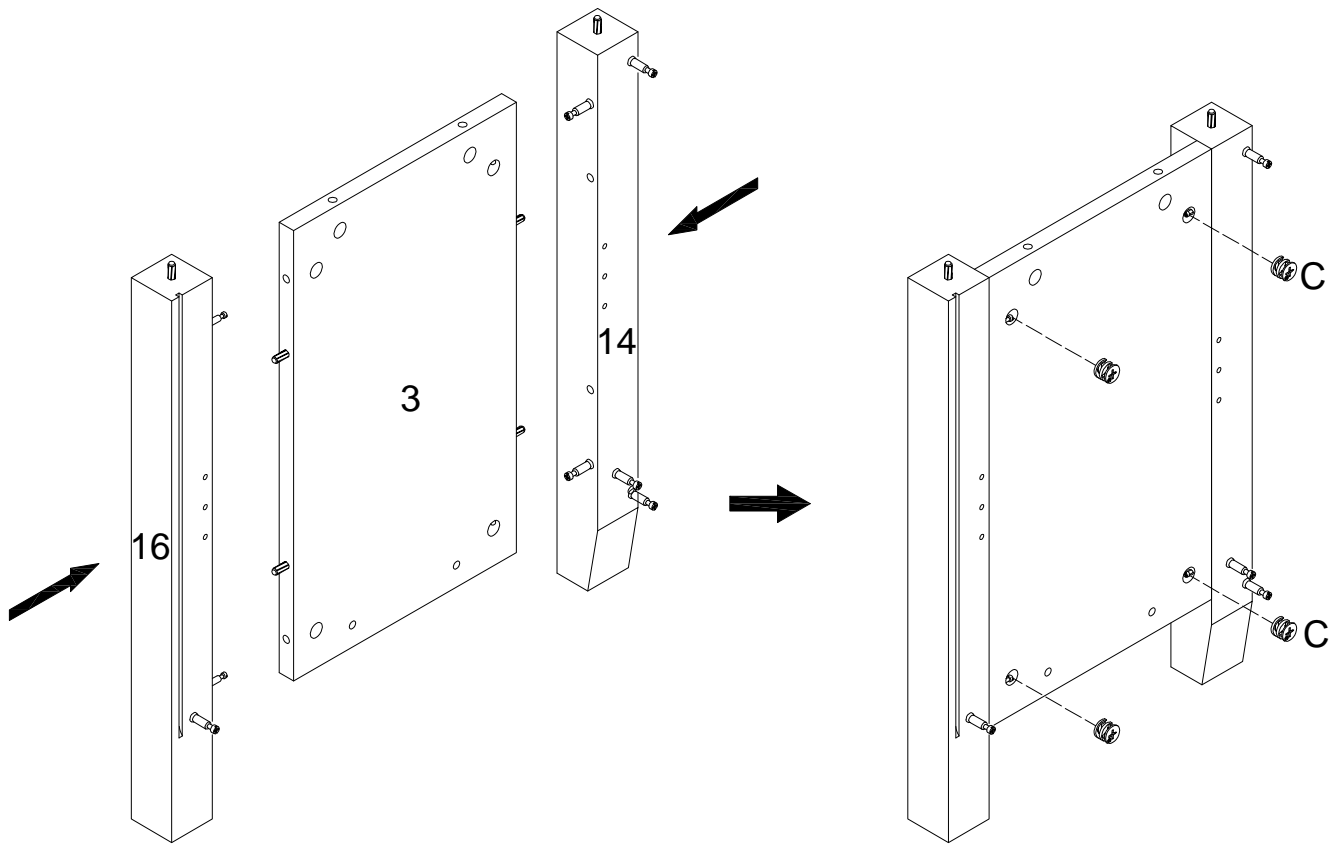
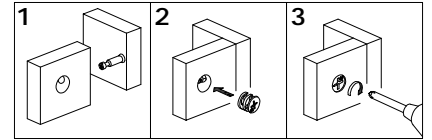
(ESP)

Use la cerradura de leva (C) para ensamblar la pata de madera (13,15) a el panel lateral (3).

(DE)

Befestigen Sie die Holzbeine (13,15) mit dem Hebelschloss (C) an der Seitenwand (3).

Step 6



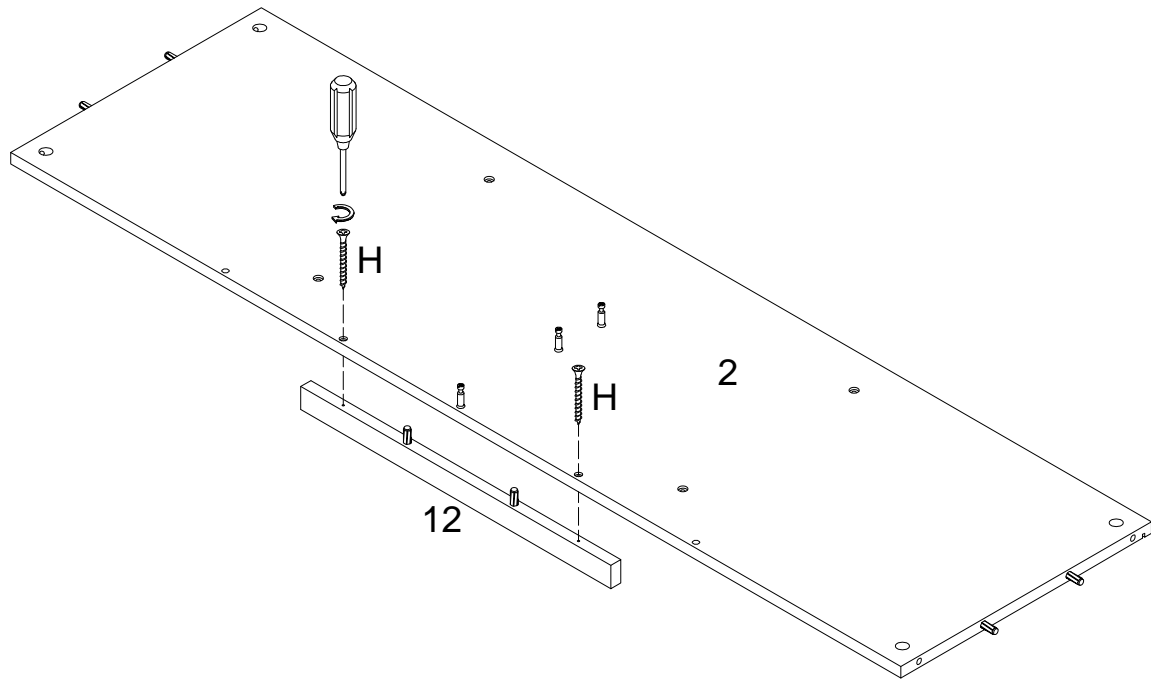
(EN)
Repeat step 5 for wooden legs (14,16).

(FR)
Répéter l'étape 5 pour les pieds en bois (14,16).

(ESP)
Repita el paso 5 para las patas de madera (14,16).

(DE)
Wiederholen Sie den Schritt 5 für die Holzbeine (14,16).

Step 7



(EN)

Upside down the bottom panel (2) and assemble the front panel (12) with screw (H).

(FR)

Mettre le panneau inférieur (2) à l'envers, puis assembler le panneau avant (12) avec la vis (H).

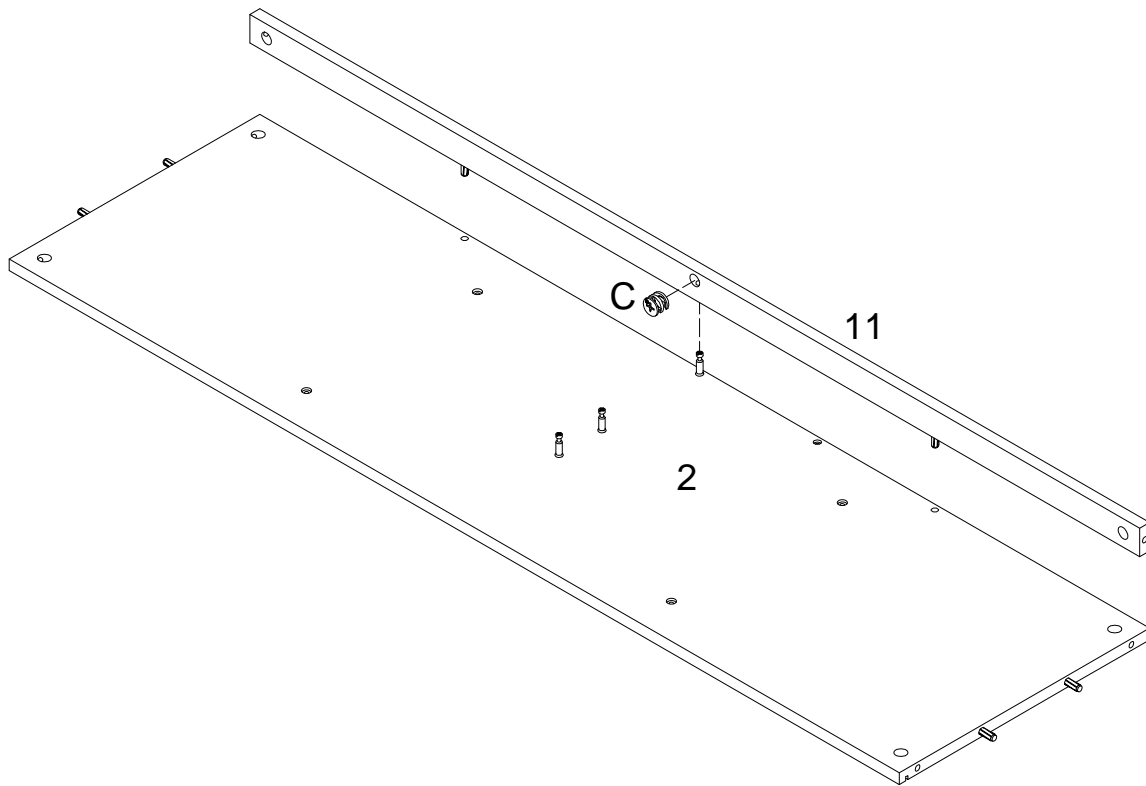
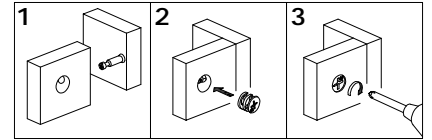
(ESP)

Ponga al revés el panel inferior (2) y ensamble el panel frontal (12) con el tornillo (H).

(DE)

Drehen Sie die untere Platte (2) auf den Kopf und befestigen Sie die Frontplatte (12) mit Schraube (H).

Step 8



(EN)

Use cam lock (C) to assemble the front panel (11) to the bottom panel (2).

(FR)

Utiliser le verrou à came (C) pour fixer le panneau avant (11) au panneau inférieur (2).

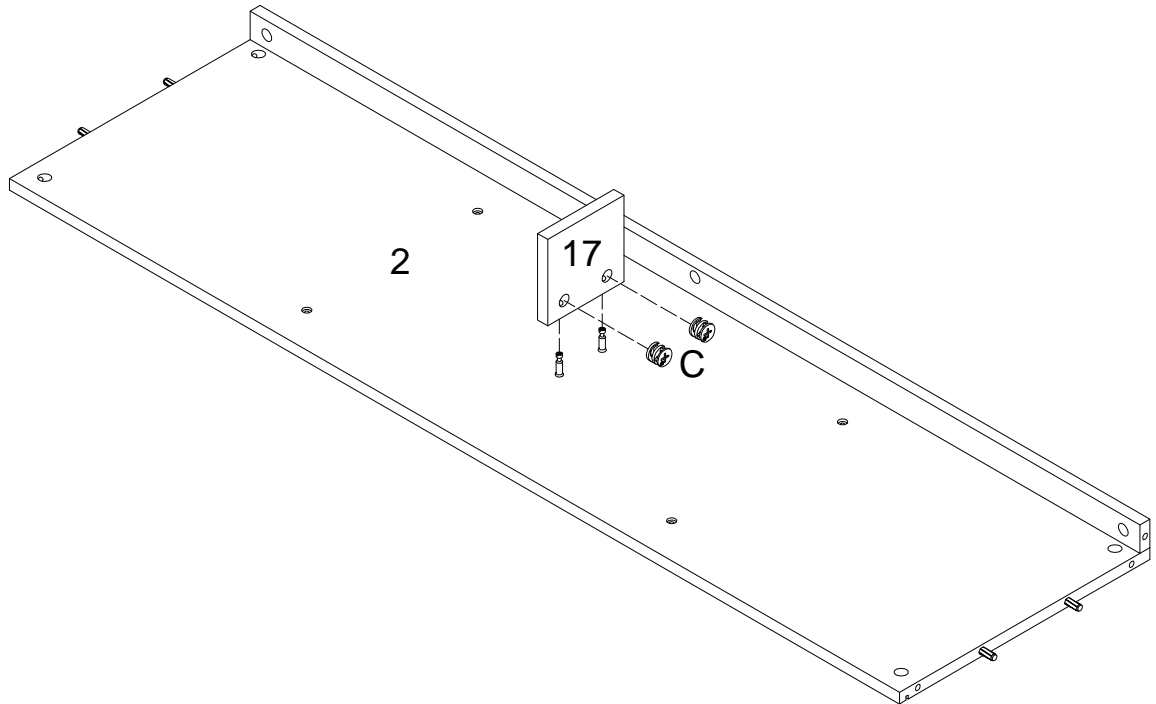
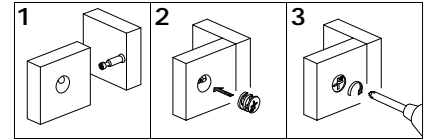
(ESP)

Use la cerradura de leva (C) para ensamblar el panel frontal(11) a el panel inferior(2).

(DE)

Nehmen Sie das Hebelschloss (C), um die Frontplatte (11) mit der Bodenplatte (2) zu verbinden.

Step 9



(EN)

Use cam lock (C) to assemble the support panel (17) to the bottom panel (2).

(FR)

Utiliser le verrou à came (C) pour assembler le panneau de soutien (17) au panneau inférieur (2).

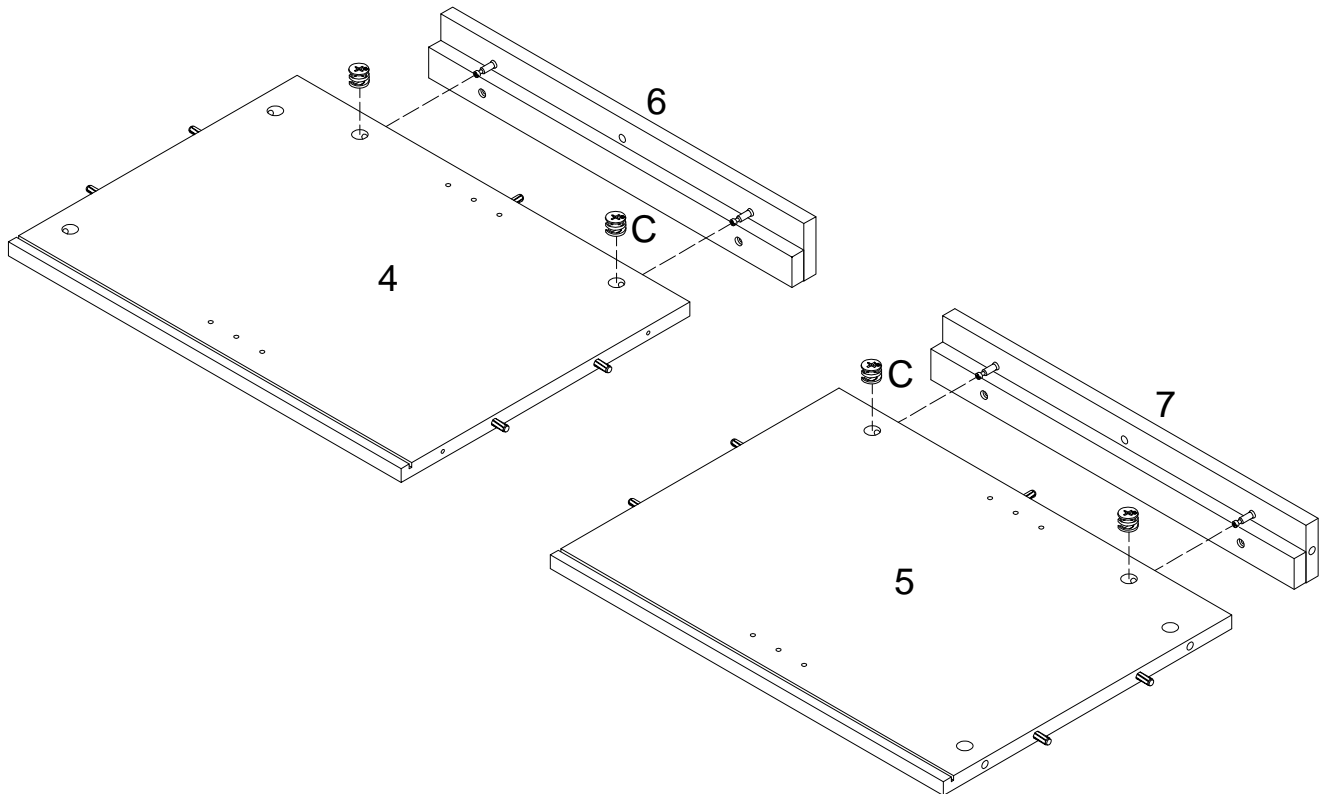
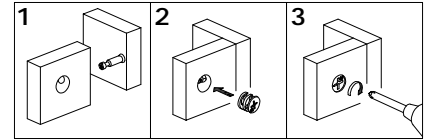
(ESP)

Use la cerradura de leva (C) para ensamblar el panel de soporte(17) a el panel lateral (2).

(DE)

Nehmen Sie das Hebelschloss (C), um die Halteplatte (17) mit der Bodenplatte (2) zu verbinden.

Step 10



(EN)

Use cam lock (C) to assemble the front panel (6,7) to the side panel (4,5).

(FR)

Utiliser le verrou à came (C) pour fixer le panneau avant (6,7) au panneau latéral (4,5).

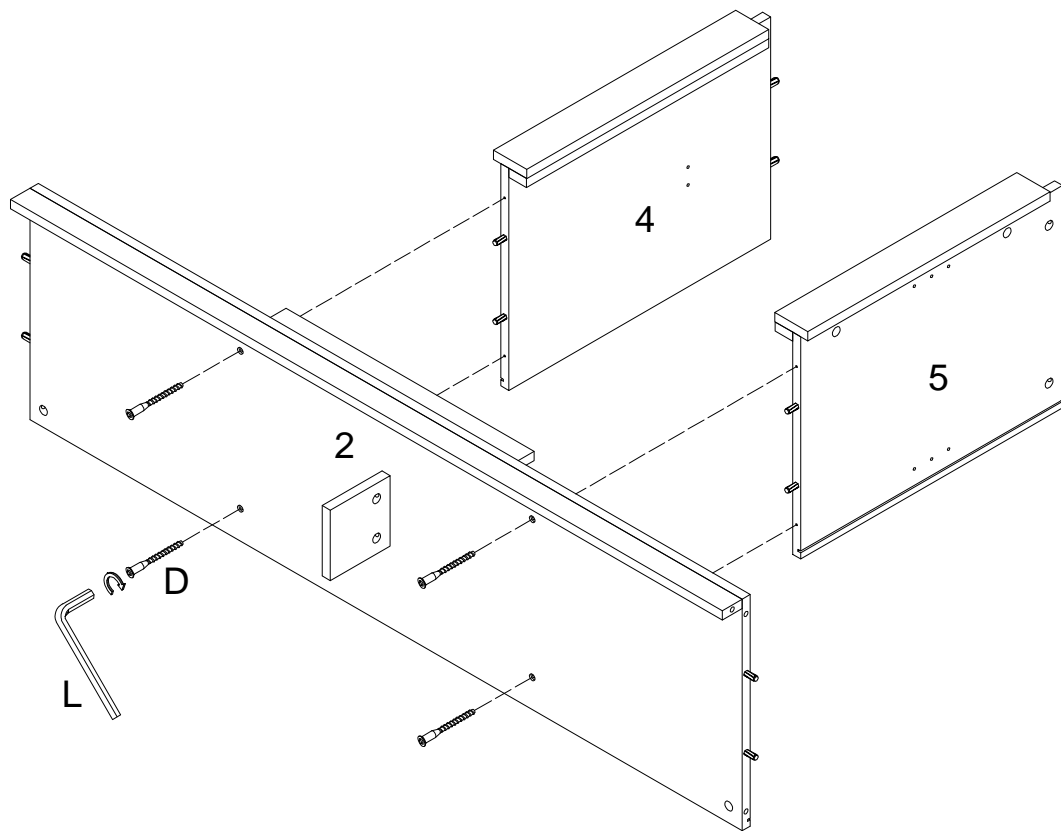
(ESP)

Use la cerradura de leva (C) para ensamblar el panel frontal(6,7) a el panel lateral (4,5).

(DE)

Nehmen Sie das Hebelschloss (C), um die Frontplatte (6,7) mit der Seitenwand (4,5) zu verbinden.

Step 11



(EN)

Assemble the side panel (4,5) to the bottom panel (2) and secure it by bolt (D) and Hex key (L).

(FR)

Fixer le panneau latéral (4,5) au panneau du bas (2) et les sécuriser avec des boulons (D) et une Wrench hexagonal (L).

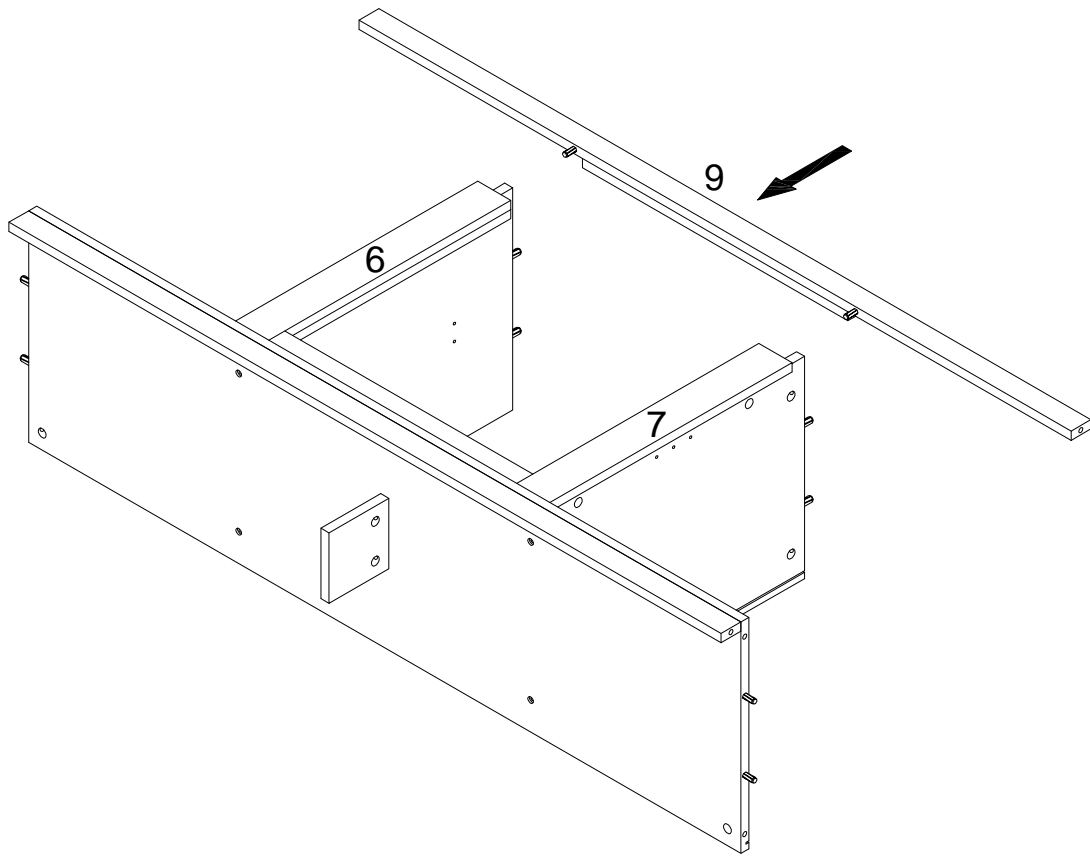
(ESP)

Ensamble el panel lateral (4,5) al panel inferior (2) y fíjelo con la Perno (D) y la llave hexagonal (L).

(DE)

Befestigen Sie die Seitenwand (4,5) an der Bodenplatte (2) und sichern Sie sie mit Schraube (D) und Schrauben Hexagon der (L).

Step 12



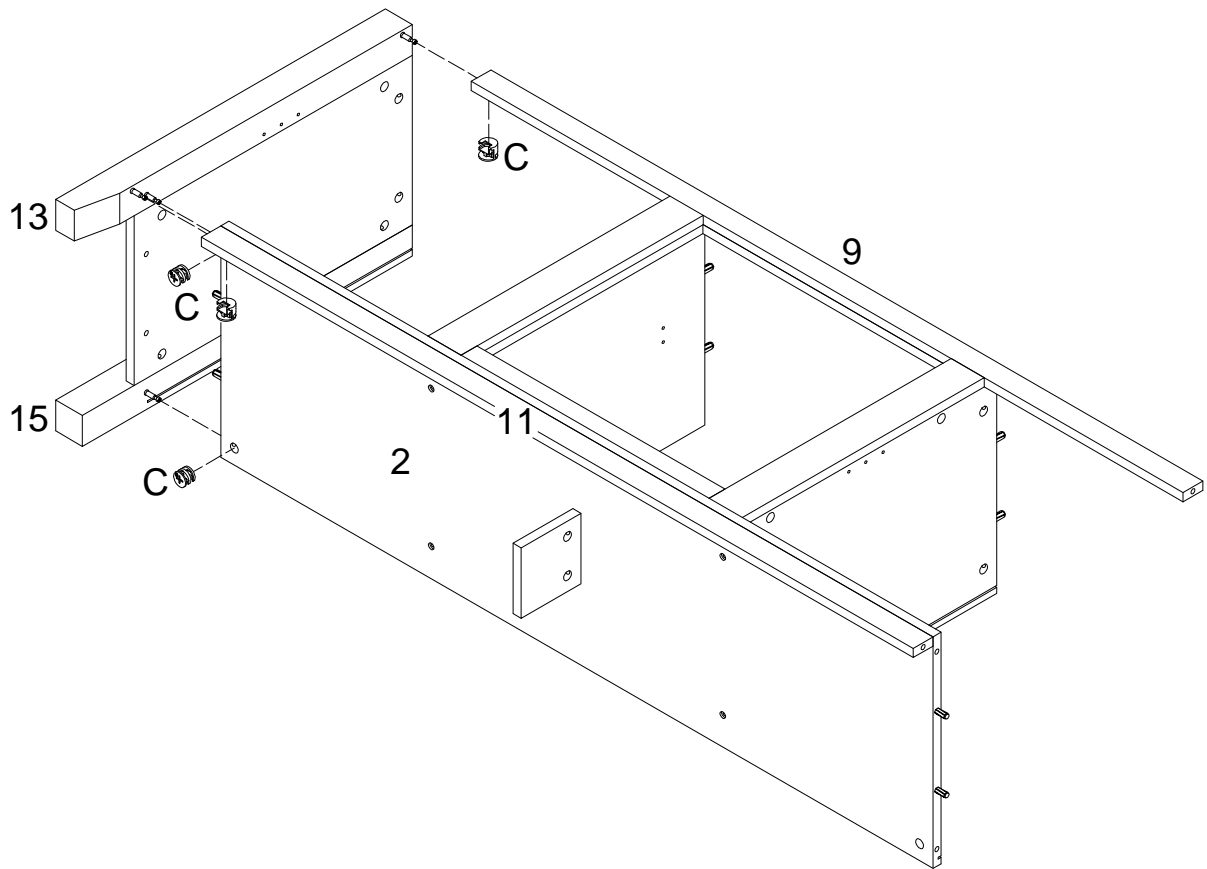
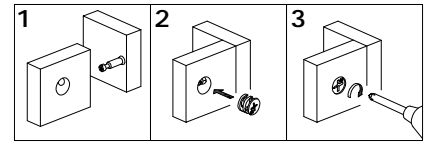
(EN)
Insert the front panel (9) to the front panel (6,7).

(FR)
Insérer le panneau avant (9) au panneau avant (6,7).

(ESP)
Inserte el panel frontal(9) en el panel frontal (6,7).

(DE)
Setzen Sie Frontplatte (9) in die Frontplatte (6,7) ein.

Step 13



(EN)

Assemble the wooden leg (13,15) to the front & bottom panel (2,9,11) and secure it with cam lock (C).

(FR)

Assembler le pied en bois (13,15) aux panneaux avant et du bas (2,9,11) et sécuriser avec le verrou à came (C).

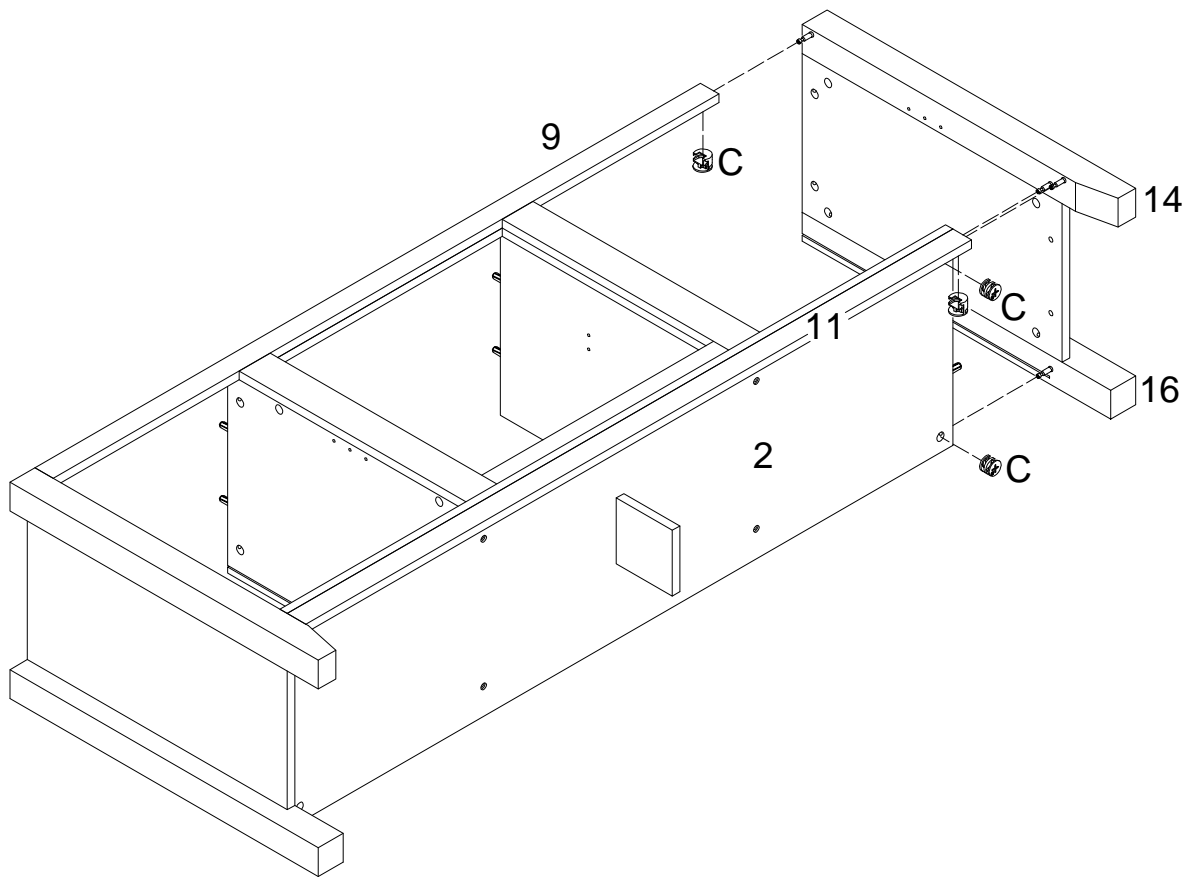
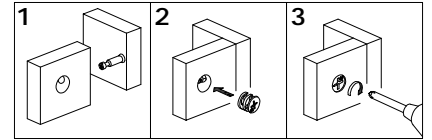
(ESP)

Ensamble la pata de madera (13,15) a el panel frontal & inferior (2,9,11) y fíjelo con las cierres de leva (C).

(DE)

Montieren Sie das Holzbein (13,15) an der Front- und der Bodenplatte (2,9,11) und sichern Sie es mit Hebelschloss (C).

Step 14



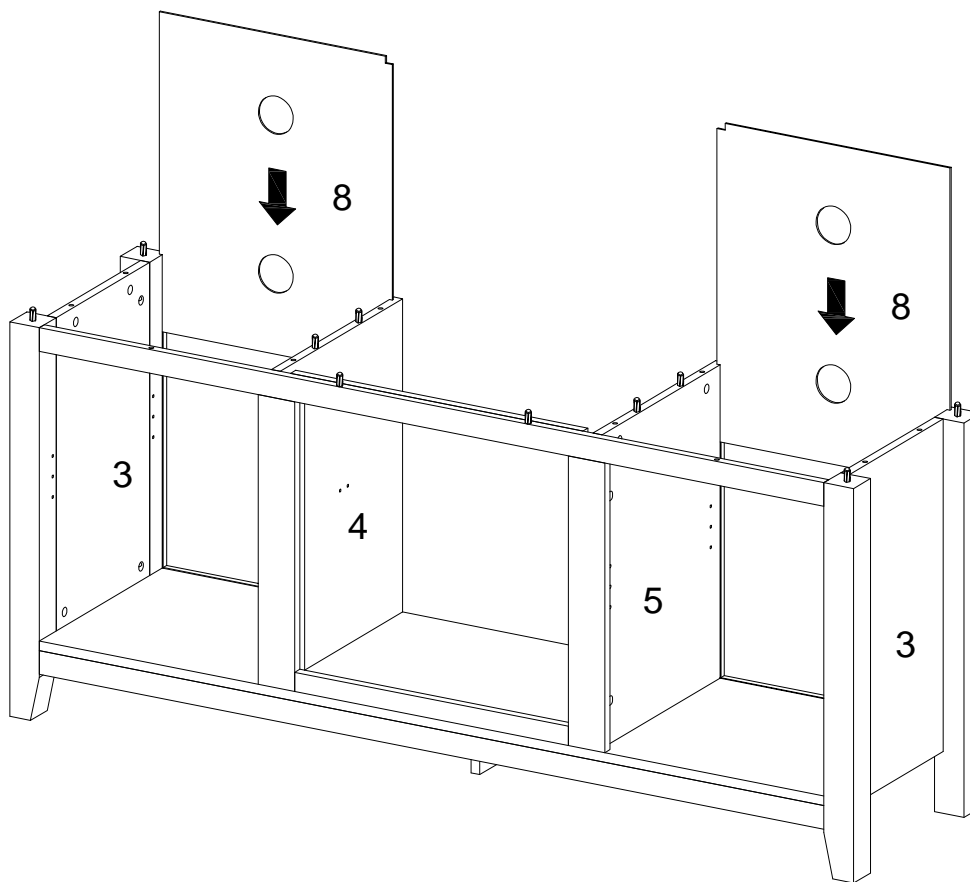
(EN)
Repeat step 13 for wooden leg (14,16).

(FR)
Répéter l'étape 13 pour les pieds en bois (14,16).

(ESP)
Repita el paso 13 para las patas de madera (14,16).

(DE)
Wiederholen Sie Schritt 13 für das Holzbein (14,16).

Step 15



(EN)

Stand up the console and then insert the back panels (8) into the grooves of the side panels (3,4,5).

(FR)

Relevez la console et puis insérez les panneaux arrière (8) dans les rainures des panneaux latéraux (3, 4, 5).

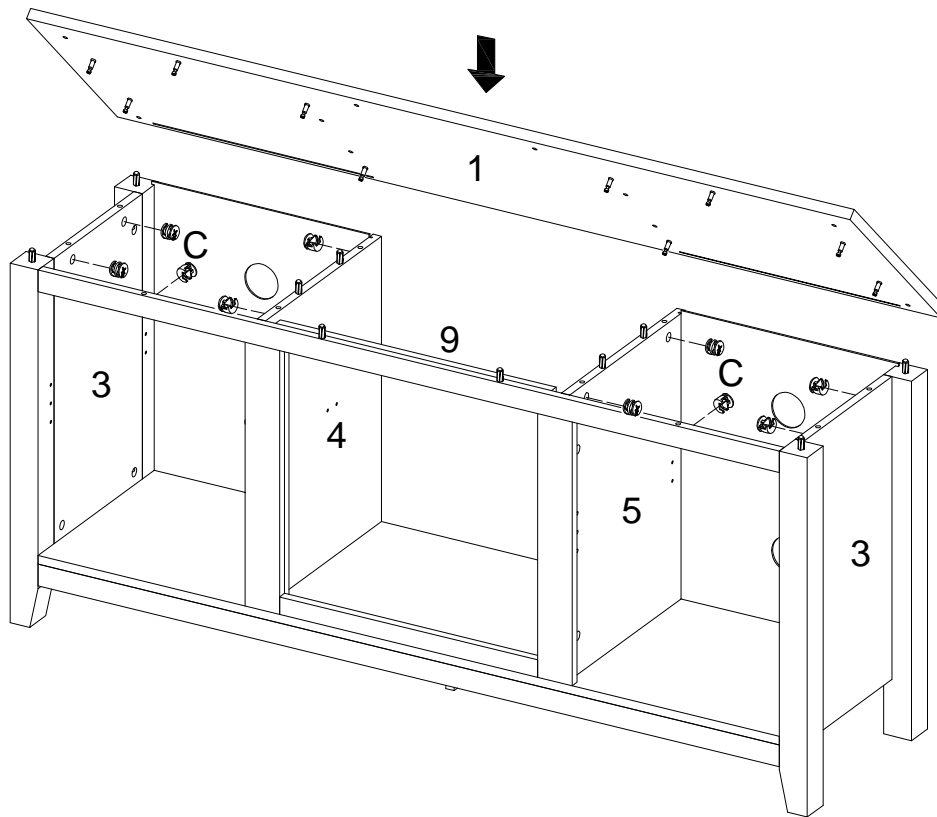
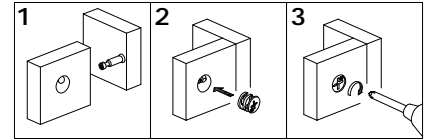
(ESP)

Levante la consola y luego inserte los paneles traseros (8) en las ranuras de los paneles laterales (3,4,5).

(DE)

Stellen Sie die Konsole auf und stecken Sie dann die Rückplatten (8) in die Nuten der Seitenwände (3,4,5) ein.

Step 16



(EN)

Place the top panel (1) on the stand ,using cam lock (C) secure part (1) to parts (3,4,5) with Philips head screwdriver as per diagram.

(FR)

Placez le panneau supérieur (1) sur le support, à l'aide du verrou à came (C), fixez la pièce (1) aux pièces (3, 4, 5) avec un tournevis cruciforme selon le schéma.

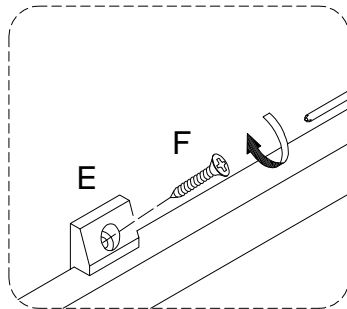
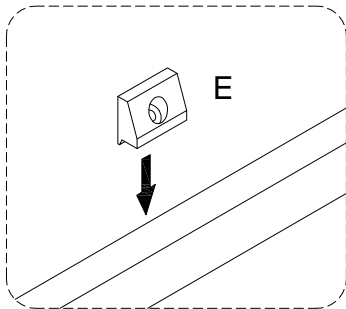
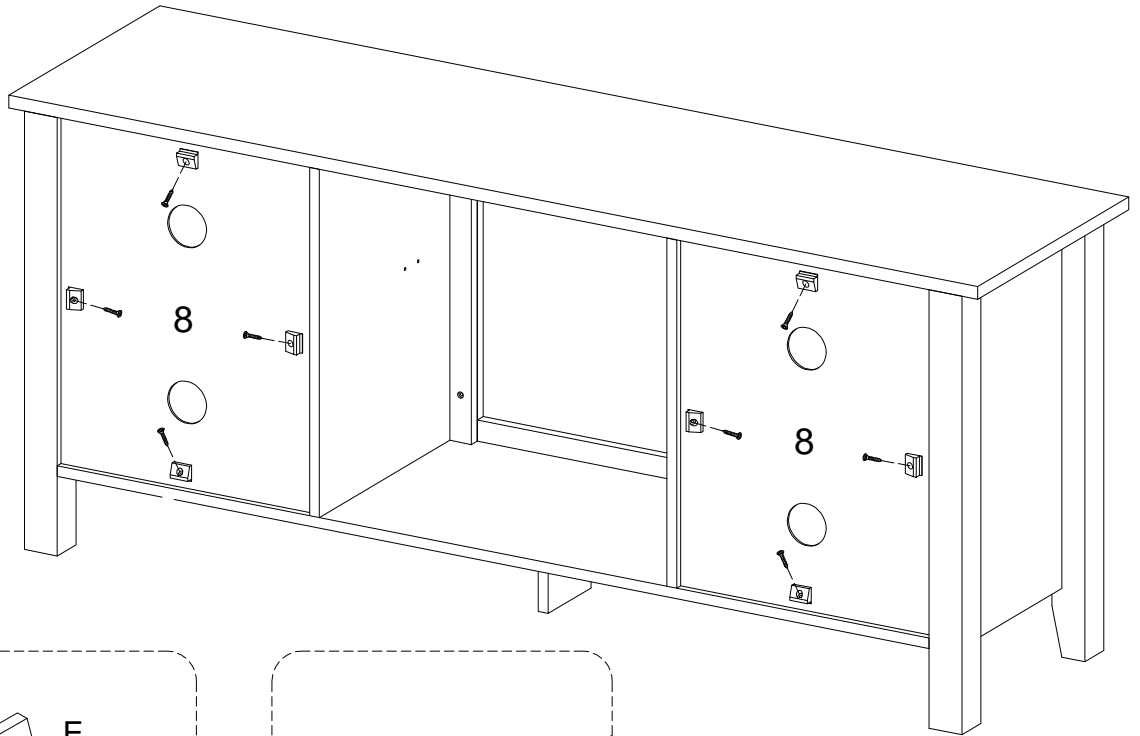
(ESP)

Coloque el panel superior (1) en el soporte, usando el seguro de leva (C) asegure la parte (1) a las partes (3, 4, 5) con un destornillador de cabeza Philips como se muestra en el diagrama.

(DE)

Setzen Sie die obere Abdeckung (1) mit dem Nockenschloss (C) auf den Ständer und befestigen Sie Teil (1) mit einem Kreuzschlitzschraubendreher gemäß Abbildung an den Teilen (3,4,5).

Step 17



(EN)

Use flat-head screw (F) and plastic wedge (E) to secure the back panel (8).

(FR)

Utiliser la vis à tête plate (F) et le coin en plastique (E) pour fixer le panneau arrière (8).

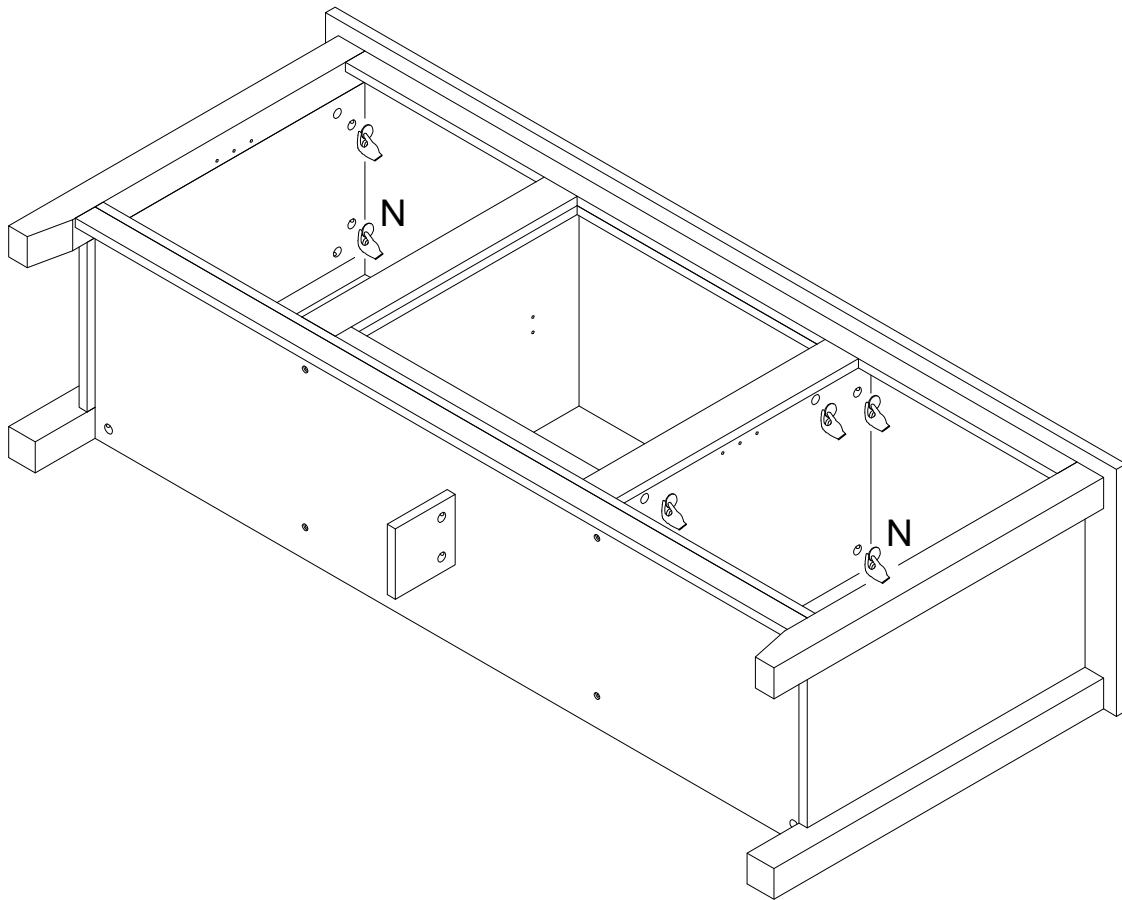
(ESP)

Use el tornillo de cabeza plana (F) y la cuña de plástico (E) para fijar el panel trasero(8).

(DE)

Verwenden Sie zur Befestigung der Rückwand (8) die Flachkopfschraube (F) und Kunststoffkeil (E).

Step 18



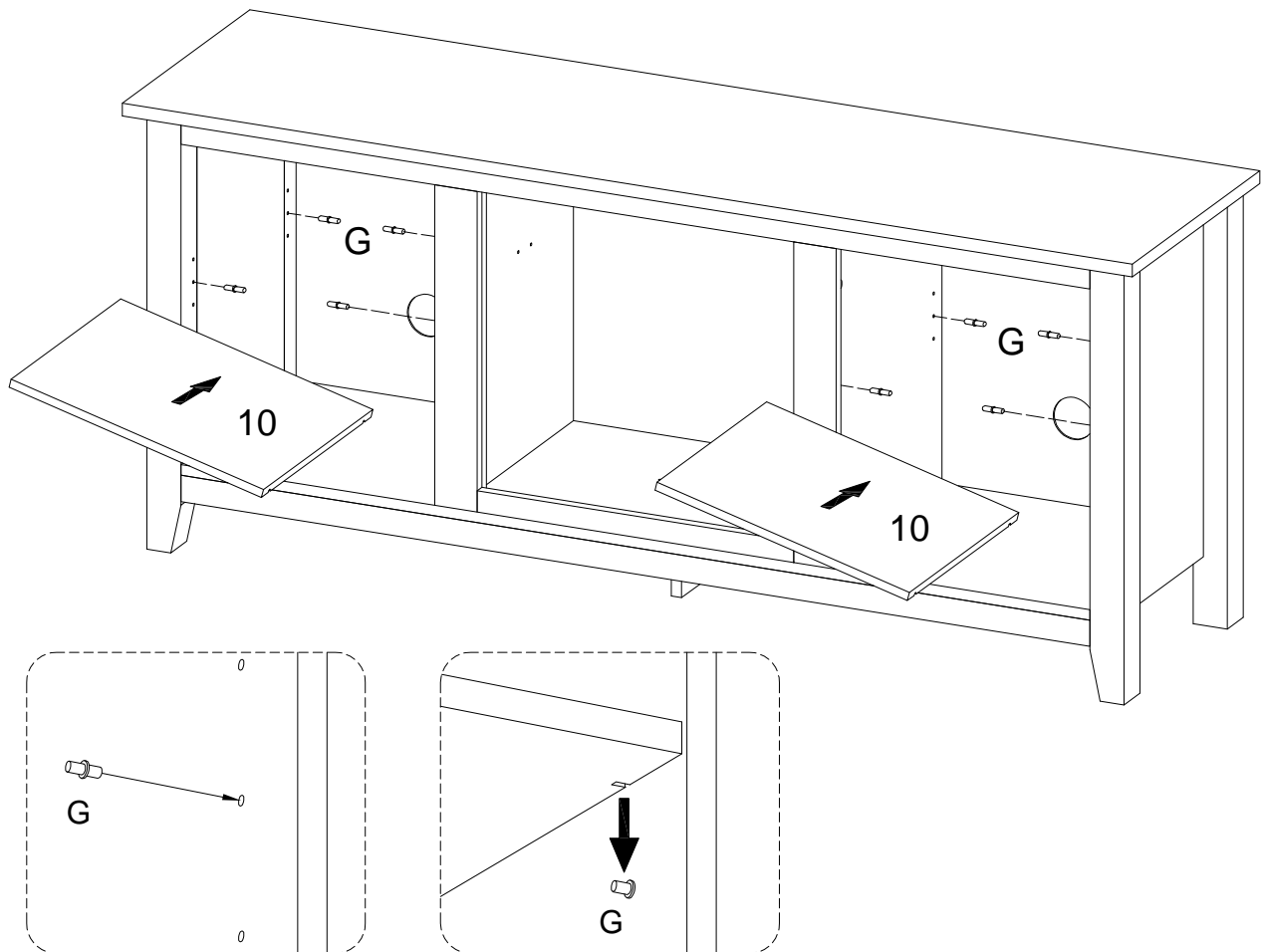
(EN)
Place sticker (N) over holes as per diagram.

(FR)
Apposer un autocollant (N) sur les trous, selon le diagramme.

(ESP)
Coloque la pegatina (N) para cubrir los agujeros según el diagrama.

(DE)
Kleben Sie Aufkleber (N) wie abgebildet über die Bohrlöcher.

Step 19



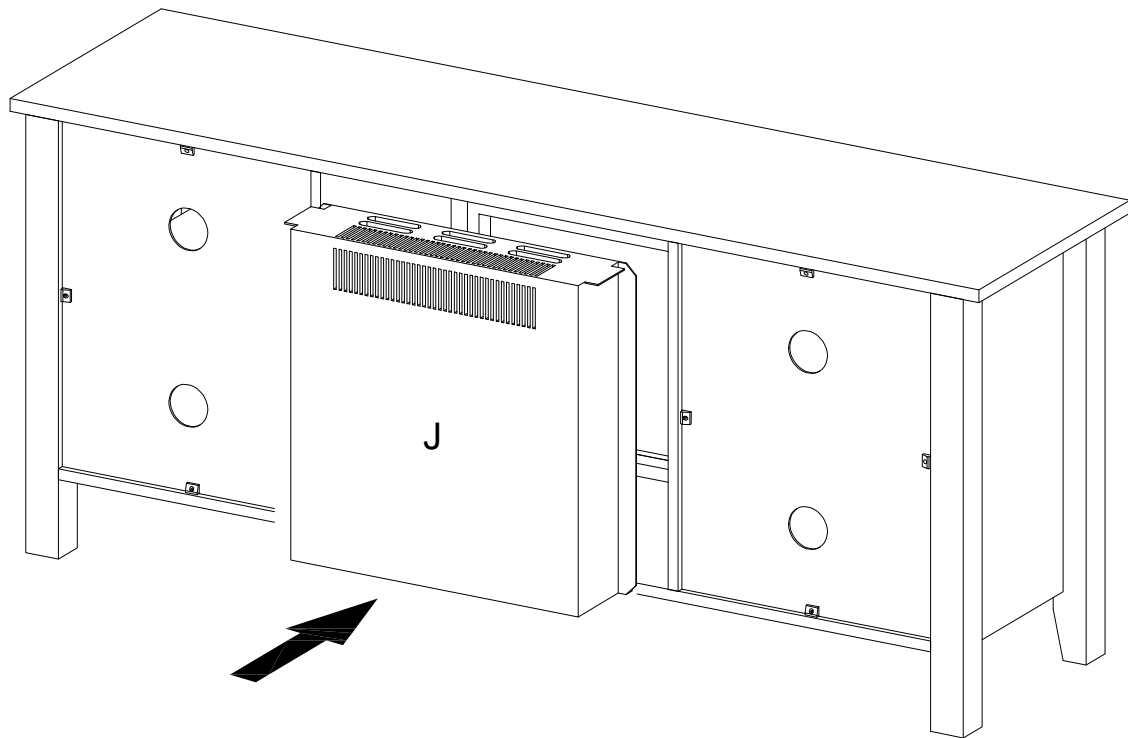
(EN)
Input the shelf support pin (G) to the stand and place the wooden shelf (10) on top.

(FR)
Introduire la goupille de soutien du plateau (G) sur le socle et placer l'étagère en bois (10) sur le dessus.

(ESP)
Introduzca el perno de soporte del estante (G) en el soporte y coloque el estante de madera (10) encima.

(DE)
Stecken die Fachbodenstützstift (G) in den Ständer und legen Sie den Holzfachboden (10) darauf.

Step 20



(EN)

Assemble the fireplace insert (J) to the stand and secure it .

(FR)

Insérer la place d'incendie (J) au stand et secure it.

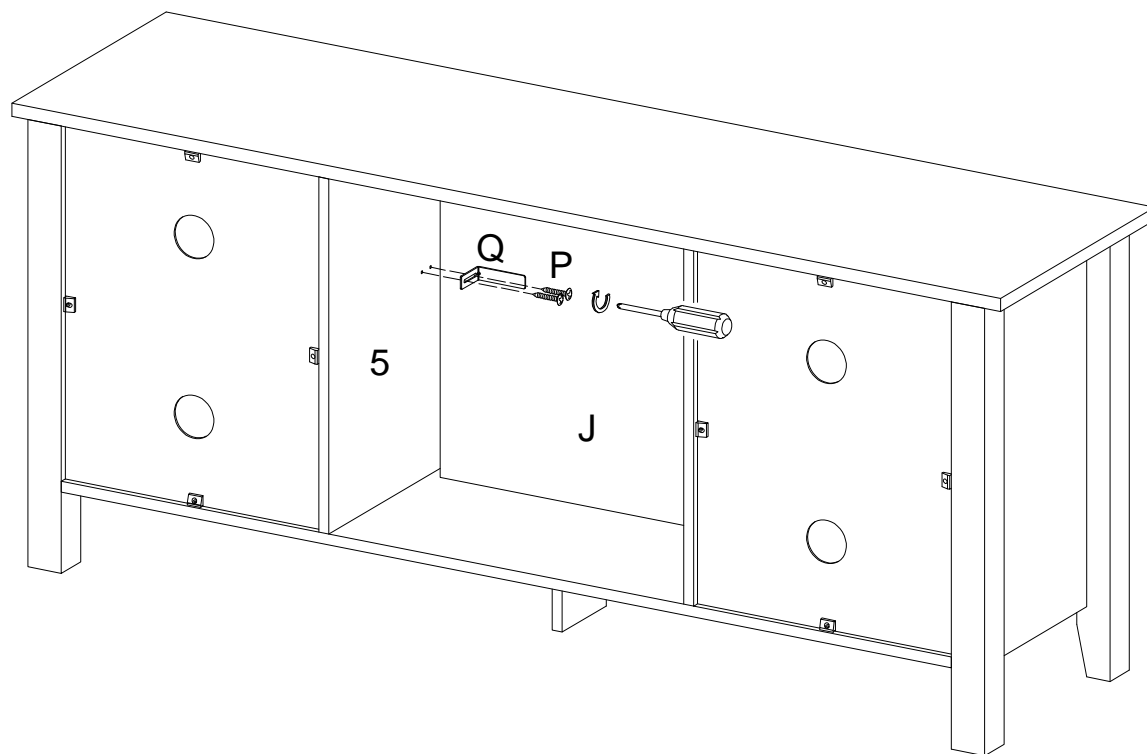
(ESP)

Ensamble el inserto de la chimenea (J) en el soporte y fíjelo.

(DE)

Assemble the fireplace insert (J) auf die stand und secure.

Step 21



(EN)

Be sure the fire place insert is positioned all the way forward in place. Use screw (P) to secure the L-shape bracket (Q) to the side panels (5). Position the adjustable L-bracket to hold the Fireplace insert in place.

(FR)

Assurez-vous que l'insert de foyer est poussé au maximum vers l'avant. Utilisez la vis (P) pour fixer le support en forme de L (Q) aux panneaux latéraux (5). Placer le support en L réglable pour maintenir l'insert de foyer en place.

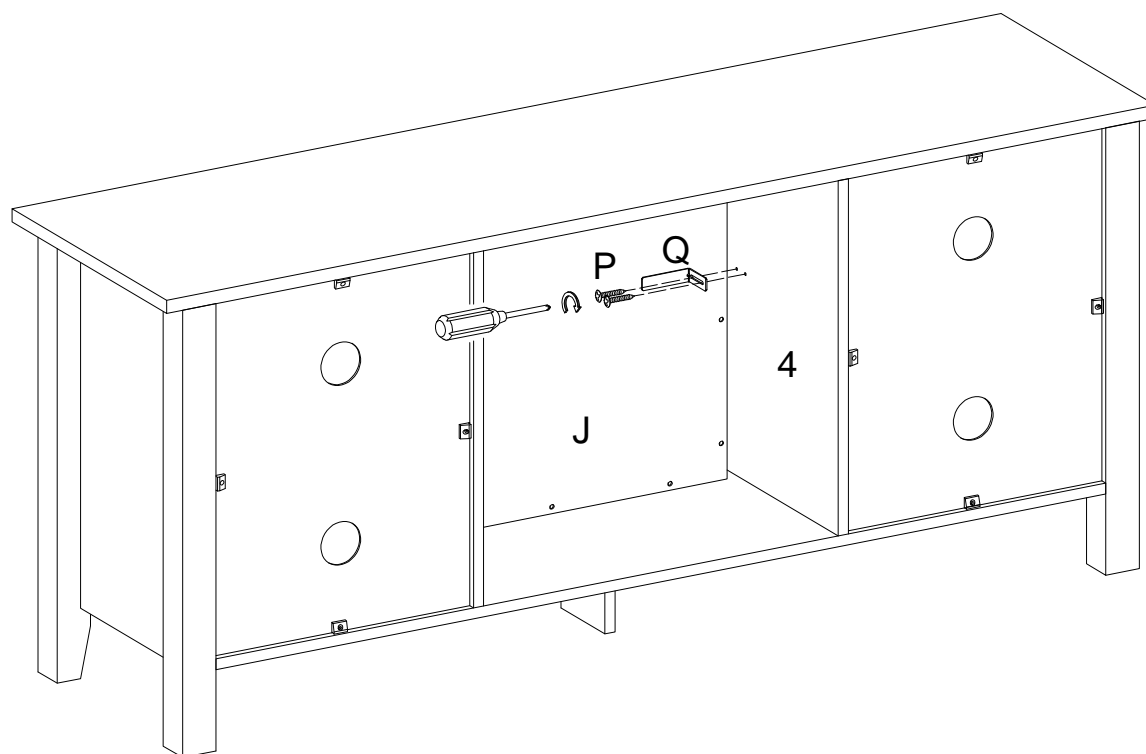
(ESP)

Asegúrese de que el inserto de la chimenea está colocado completamente hacia adelante en su lugar. Utilice el tornillo (P) para fijar el soporte en forma de L (Q) a los paneles laterales (5). Coloque el soporte en L ajustable para mantener el inserto de la chimenea en su lugar.

(DE)

Stellen Sie sicher, dass der Kamineinsatz ganz positioniert nach vorne gerichtet ist. Befestigen Sie die L-förmige Halterung (Q) mit Schraube (P) an den Seitenwänden (5). Positionieren Sie den verstellbaren L-Bügel, um den Kamineinsatz an seinem Platz zu halten.

Step 22



(EN)

Be sure the fire place insert is positioned all the way forward in place. Use screw (P) to secure the L-shape bracket (Q) to the side panels (4). Position the adjustable L-bracket to hold the Fireplace insert in place.

(FR)

S'assurer que l'insert de foyer est en place, complètement à l'avant. Utiliser une vis (P) pour fixer le support en forme de L (Q) aux panneaux latéraux (4). Placer le support en forme de L réglable pour maintenir l'insert de foyer en place.

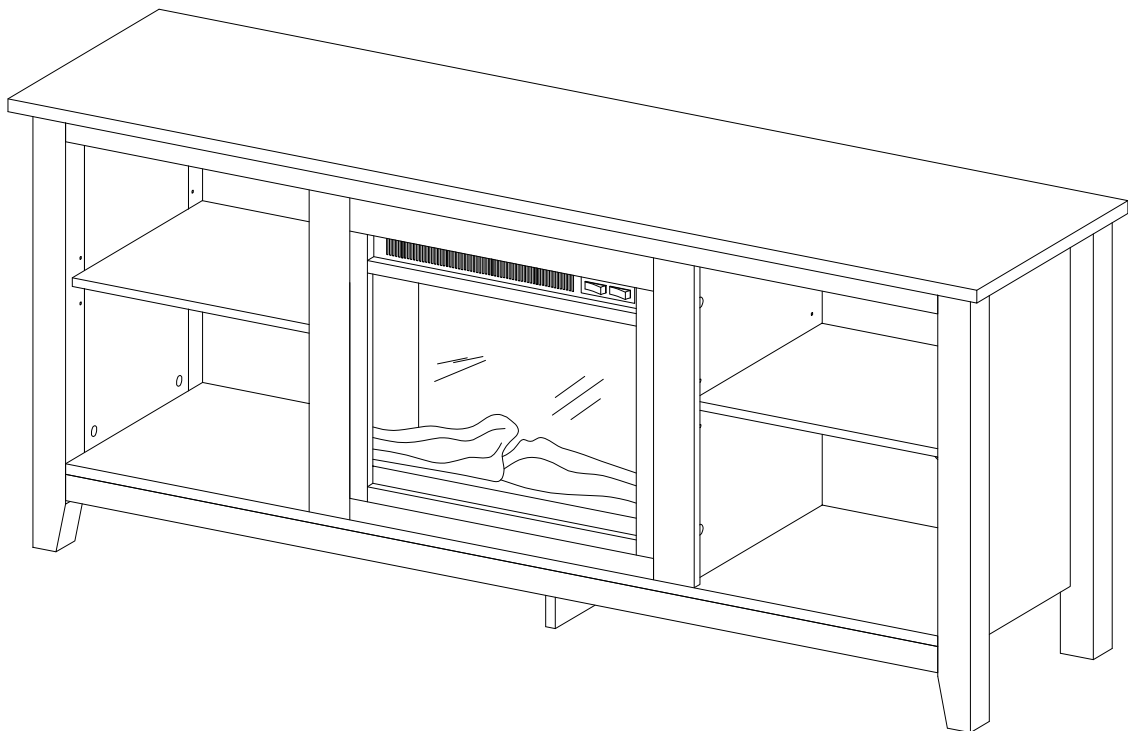
(ESP)

Asegúrese de que el inserto de la chimenea está colocado completamente hacia adelante en su lugar. Utilice el tornillo (P) para fijar el soporte en forma de L (Q) a los paneles laterales (4). Coloque el soporte en L ajustable para mantener el inserto de la chimenea en su lugar.

(DE)

Vergewissern Sie sich, dass der Kamineinsatz gut positioniert ganz nach vorne gerichtet ist. Befestigen Sie die L-förmige Halterung (Q) mit Schraube (P) an den Seitenwänden (4). Positionieren Sie den verstellbaren L-Bügel, um den Kamineinsatz an seinem Platz zu befestigen.

Step 23



Final Assembly