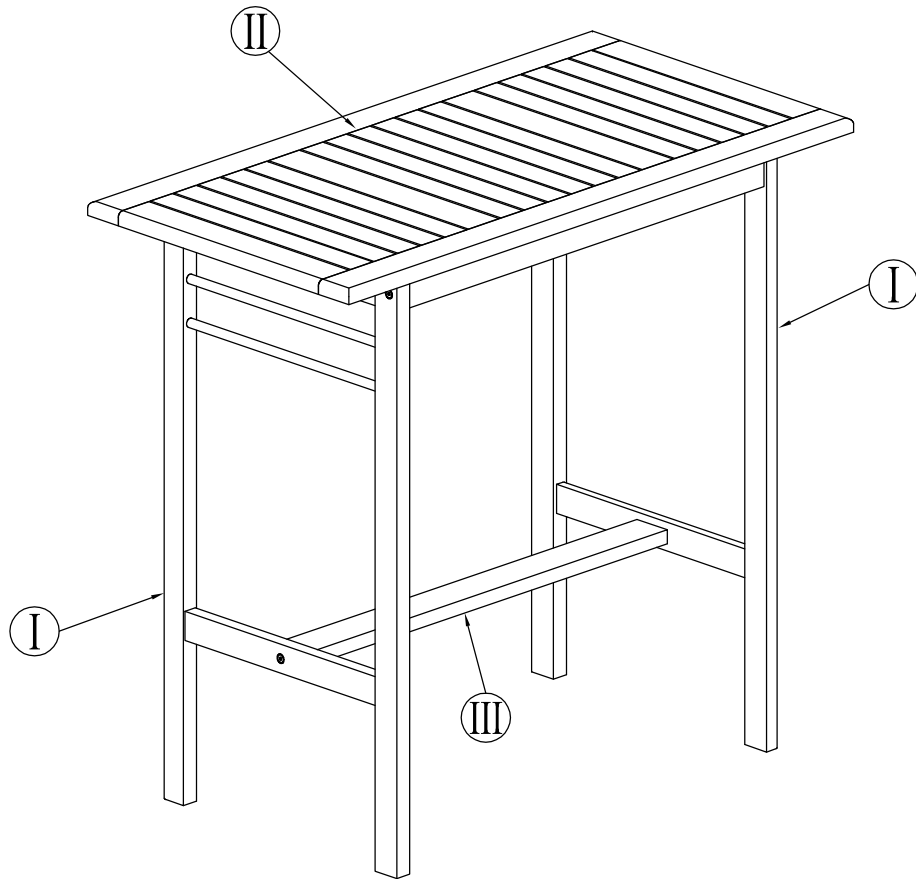


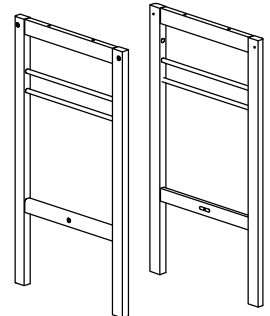
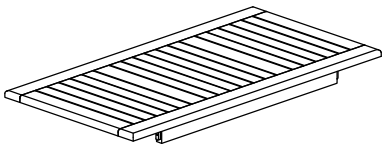
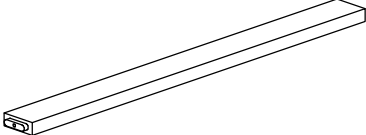
Weight capacity : 50 kgs/ 110 Lbs







NOTE: 50% TIGHTEN BEFORE FIXING ALL BOLTS & SCREWS

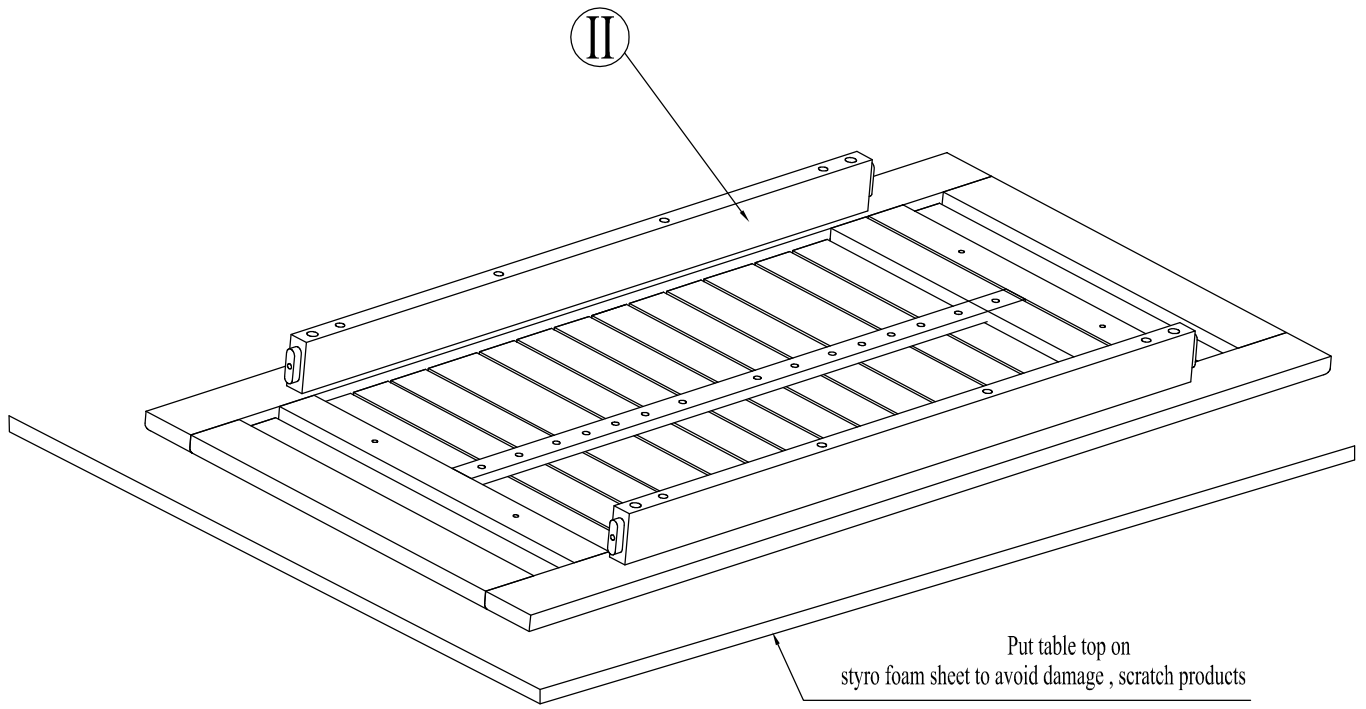
COMPONENTS LIST

| | | |
|--|--|--|
|  <p>QTY 2</p> |  <p>QTY 1</p> |  <p>QTY 1</p> |
|--|--|--|

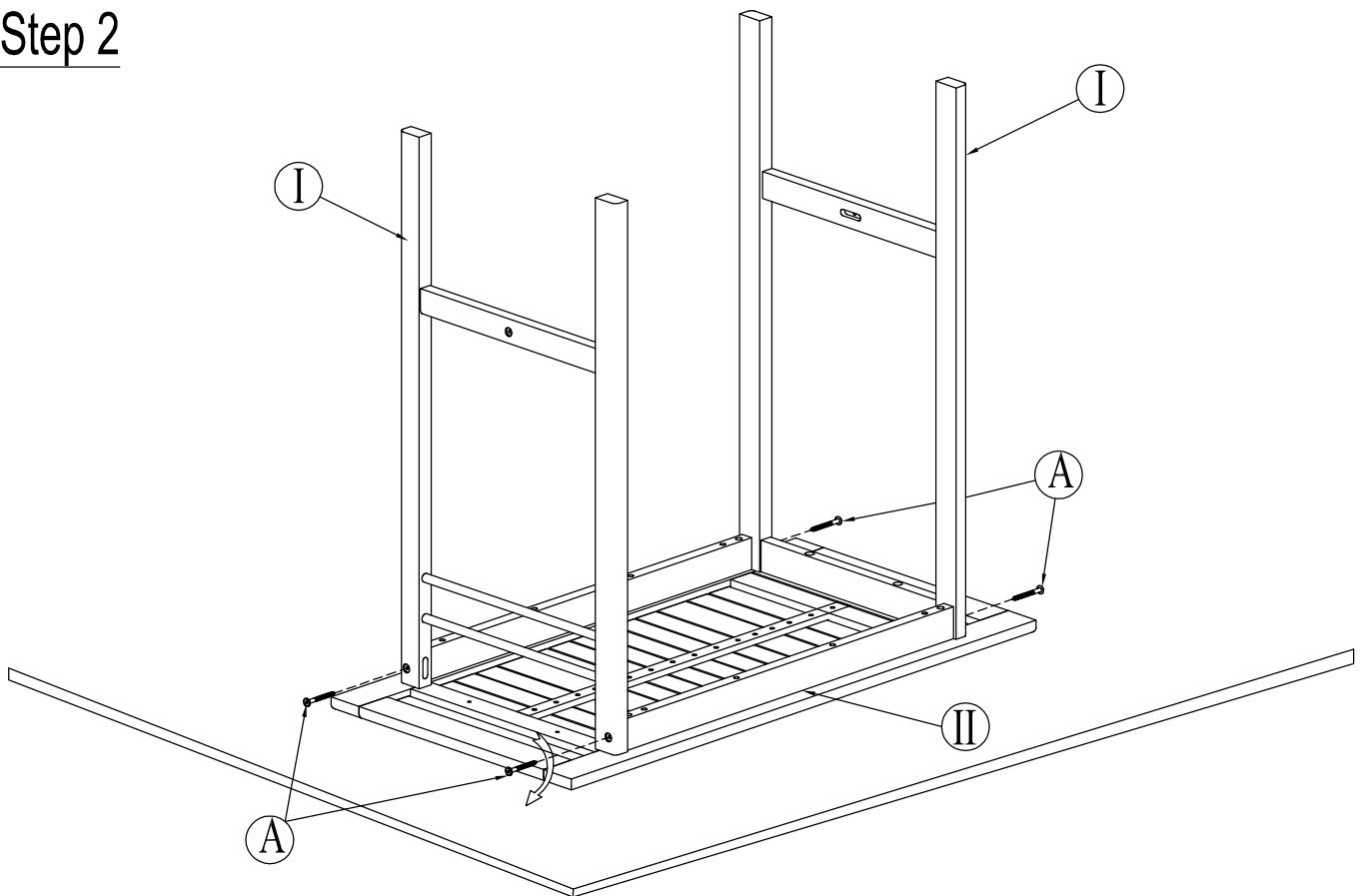
HARDWARE LIST

| | | | | | | | |
|---|---|----|--------------|---|--|---|-----------|
| A |  | 10 | Screw 7 x 70 | B |  | 2 | Allen Key |
|---|---|----|--------------|---|--|---|-----------|

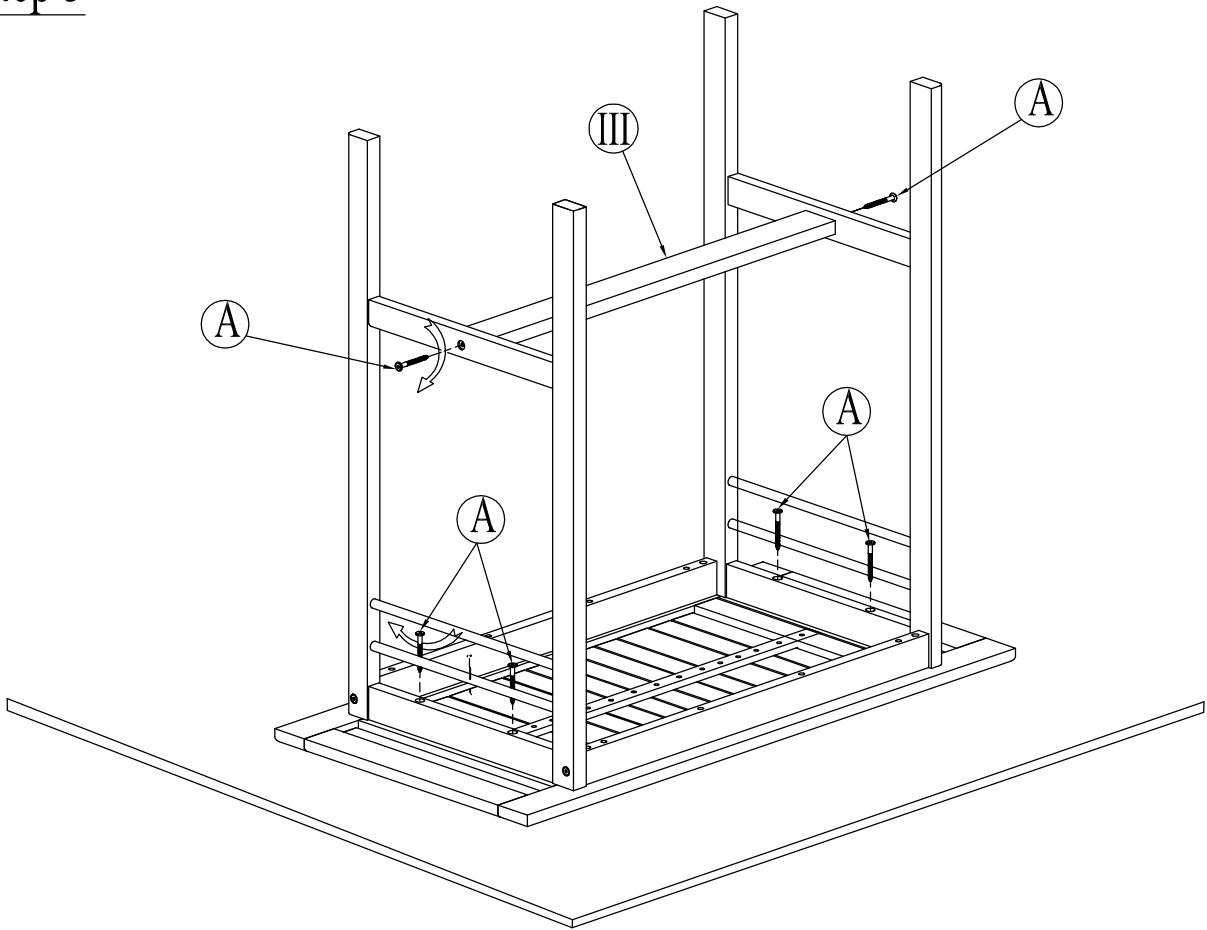
Step 1



Step 2



Step 3



Step 4

