

Assembly Instructions:

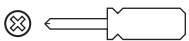
Directives d'assemblage / Instrucciones / Anleitungen zum Zusammenbau:

QTY	Drawing
2	A
8	B
5	C
20	D
1	E
5	F
5	G
2	H
2	I
2	J
2	K

NOTE:

- Attach to wall to improve stability
 * Instale en la pared para mejorar la estabilidad
 * Attacher au mur pour augmenter la stabilité
 * Zur Wandbefestigung, um Stabilität zu verbess

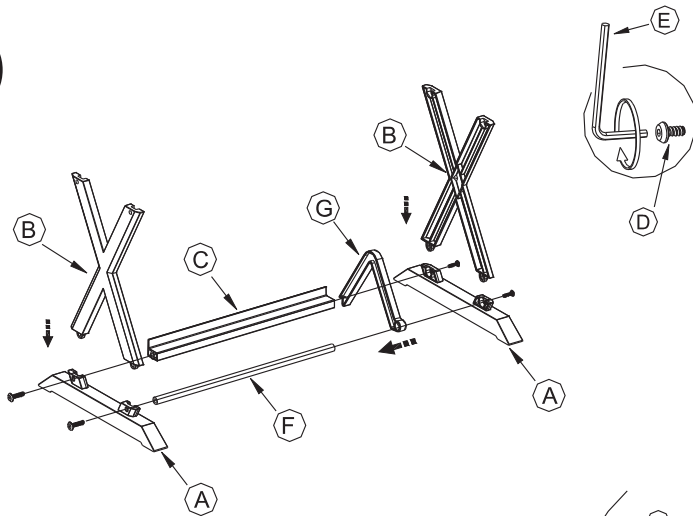
- Tools needed/ not included
 * Outils requis/ non fournis
 * Herramientas requeridas/ no incluidas
 * Benötigtes Werkzeug/ liegt nicht bei



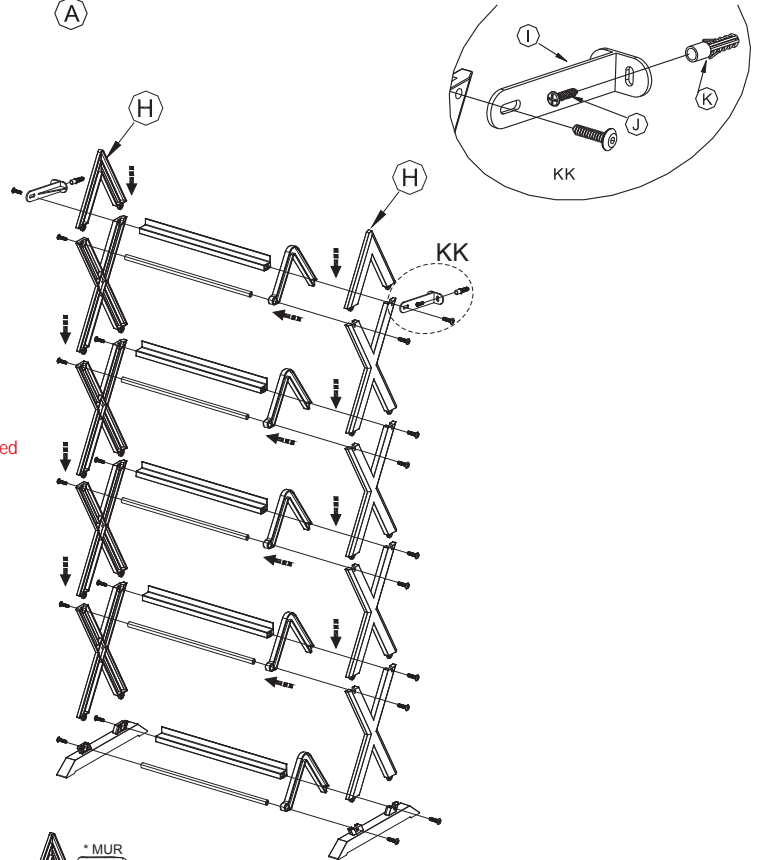
Phillips screwdriver
 Tournevis Phillips
 Desamador de cruz (Phillips)
 Kreuzschlitzschraubenzieher

Power tools may damage rack/screws due to excessive torque & force applied

1



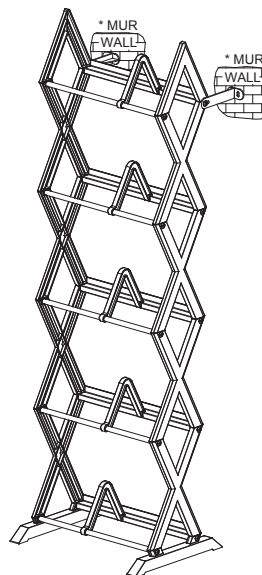
2



For Best Results:

1. Place Mitsu on leveled surface
2. Load heavier items from bottom up to balance weight
3. Install included wall-anchor for added stability

3



Contact Atlantic DIRECTLY for:

- Assembly Assistance
 - Replacement Parts
- (800) 747-2660
 customer_relations@atlantic-inc.com
 8AM-5PM Pacific Time, Monday-Friday

ATLANTIC

©2004 Atlantic Inc.
 Santa Fe Springs, CA, U.S.A.
 U.S. AND OTHER FOREIGN PATENTS PENDING
 Patentes de los EUA y países extranjeros en trámite
 En cours pour Etats Unis et autres pays étrangers
 U.S. und andere ausländische Patente sind hängig
 ALL RIGHTS RESERVED
 Derechos Reservados / Tous droits réservés /
 Alle Rechte vorbehalten
 www.atlantic-inc.com
 MADE IN CHINA
 Hecho en China / Fabriqué en Chine /
 Hergestellt in China

