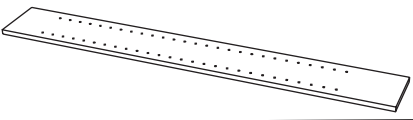

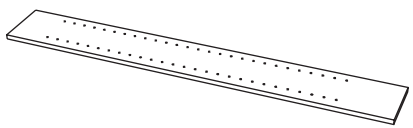

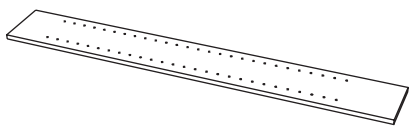

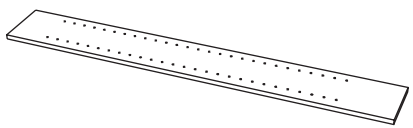

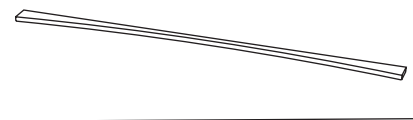

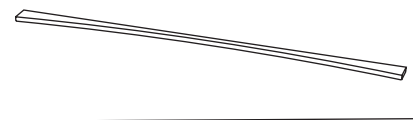

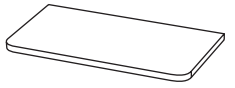
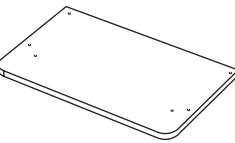
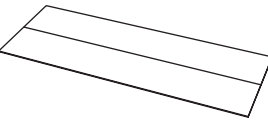
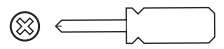
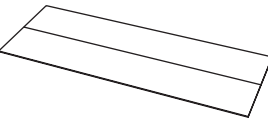
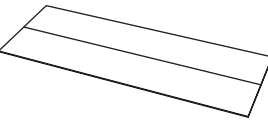
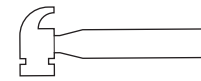
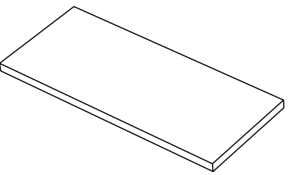
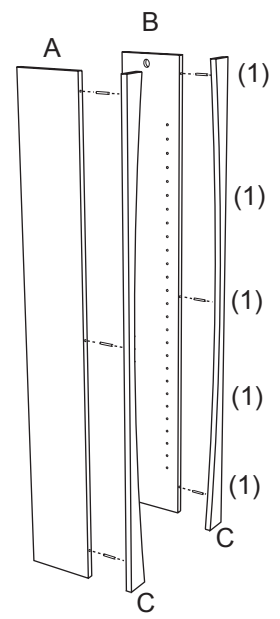


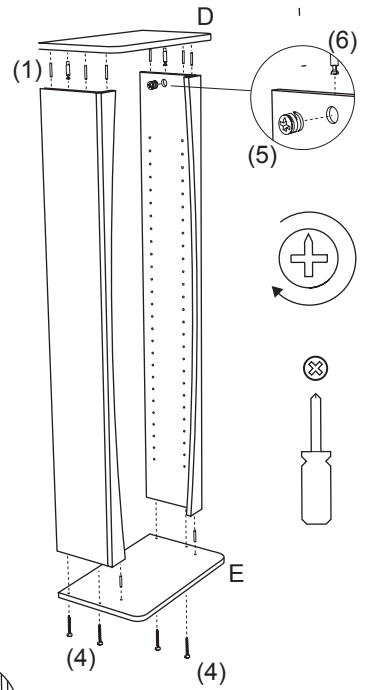
# Assembly Instructions / Directives d'assemblage / Instrucciones de ensamble:

Qty Cant Qté	Parts List Lista de Componentes Liste des pieces	Qty Cant Qté	Parts List Lista de Componentes Liste des pieces
1	 A	14	 (1)
1	 B	24	 (2)
1	 B	14	 (3)
1	 B	4	 (4)
2	 C	2	 (5)
2	 C	2	 (6)
1	 D	Tools needed / Outils requis Herramientas requeridas	
1	 E	Phillips screwdriver Tournevis Phillips Desarmador de cruz (Phillips)	
1	 F		
1	 F	Hammer Marteau Martillo	
1	 F		
6	 G		

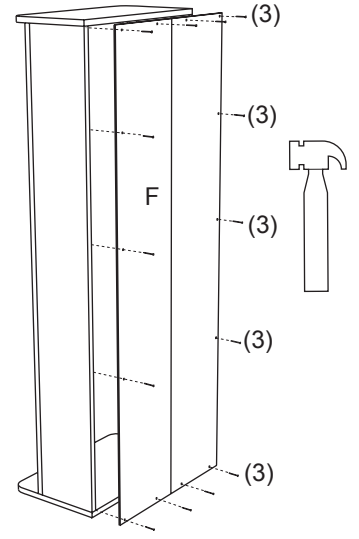
1



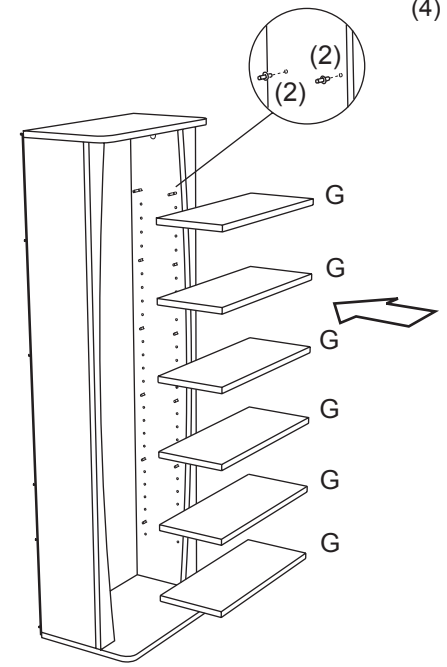
2



3



4



**ATLANTIC**

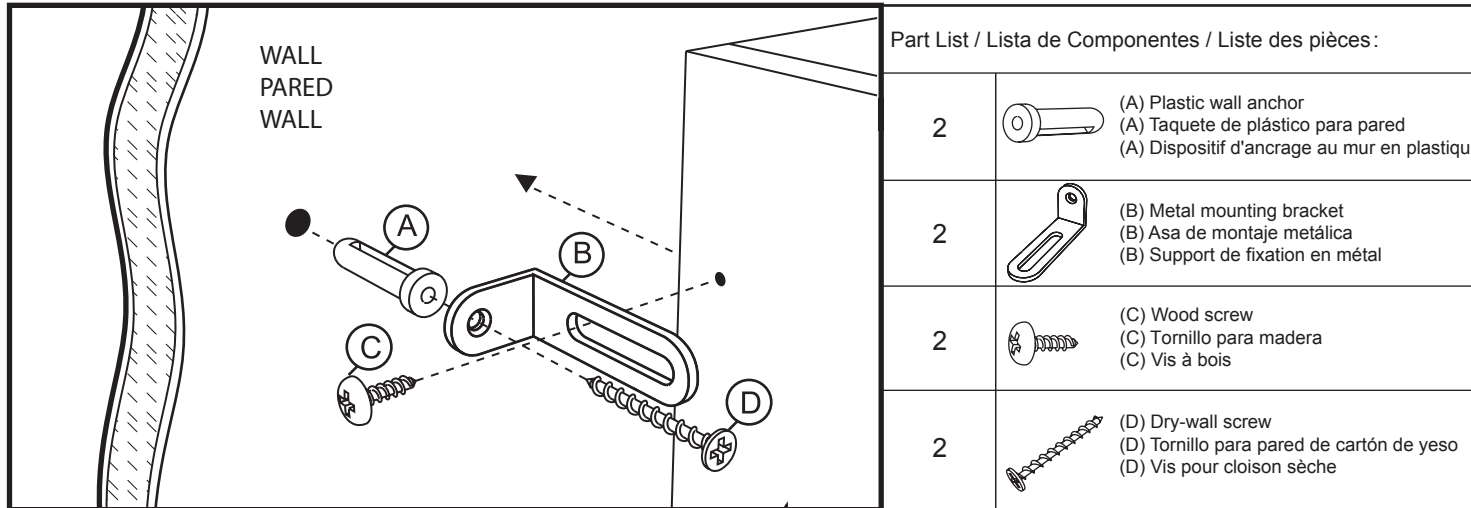
©2010 Atlantic Inc.  
Santa Fe Springs, CA, U.S.A.  
U.S. AND OTHER FOREIGN PATENTS PENDING  
Patentes de los EUA y países extranjeros en trámite  
Brevets en cours pour Etats Unis et autres pays étrangers

ALL RIGHTS RESERVED  
Derechos Reservados / Tous droits réservés

www.atlantic-inc.com  
MADE IN CHINA  
Hecho en China / Fabriqué en Chine

R 1.1 100524 #22535605/22535688

# Safety Wall Mount for Wood Items / Montaje en Pared con Protección para Accesorios de Madera / Fixation murale sécuritaire pour les articles en bois



Tools needed/ not included  
Herramientas requeridas/ no incluidas  
Outils requis/ non fournis

\* Phillips Screwdriver  
Desarmador de cruz (Phillips)  
Tournevis Phillips

\* Pencil  
Lápiz  
Crayon

\* Power Drill  
Taladro eléctrico  
Perceuse électrique

## Mounting Instructions / Instrucciones de Montaje / Directives de montage :

Follow the instruction for each side of the unit (2 sides)

Siga las direcciones para cada lado de la unidad (2 juegos)

Suivez les instructions pour chaque côté de l'unité (2 ensembles)

1. Place mounting bracket (B) at the desired position on your wall according to the height of your unit. Mark the hole position on the wall with a pencil.  
1. Coloque el asa de montaje (B) en la posición deseada en su pared de acuerdo con la altura de la unidad. Marque la posición de la perforación en la pared con lápiz.  
1. Placez le support de fixation (B) dans la position désirée sur votre mur en fonction de la hauteur de votre unité. Faites une marque avec votre crayon pour indiquer où vous percerez le trou.

2. Drill a hole on the pencil mark on the wall. Insert the plastic anchor (A) into the wall  
2. Haga una perforación en la pared en la marca hecha con lápiz. Inserte el taquete de plástico (A) en la pared.  
2. Percez un trou à l'endroit indiqué sur le mur. Insérez le dispositif d'ancrage (A) dans le mur.

3. Place the mounting bracket (B) and screw the wood screw (C) into pre-drill hole on the top of the unit. Move the unit closer to the wall. Adjust the sliding bracket (B) if needed. Screw the dry-wall screw (D) into the wall anchor (A).  
3. Coloque la ménsula de montaje (B) y atornille los tornillos para madera (C) en la perforación ya hecha en la parte superior de la unidad. Mueva la unidad más cerca de la pared. Ajuste la ménsula deslizante (B) si es necesario. Atornille el tornillo para cartón de yeso (D) en el taquete de pared (A).  
3. Placez le support de fixation (B) et serrez la vis pour bois (C) dans le trou percé à l'avance sur le dessus de l'unité. Placez l'unité plus près du mur. Ajustez la fixation coulissante (B) si nécessaire. Serrez la vis pour cloison sèche (D) dans le dispositif d'ancrage mural (A).

**NOTE:** For Safe Mounting, it is essential to use the proper hardware for your wall type (wood, drywall, concrete, etc.) Contact your local hardware store for assistance if necessary.

**NOTA:** Para un Montaje Seguro, es esencial usar los implementos adecuados para el tipo de su pared (madera, cartón de yeso, concreto, etc.) Acuda a la ferretería de su localidad para asistencia si es necesario. Instale en los barrotes siempre que sea posible.

**REMARQUE :** Pour un montage en toute sécurité, il est essentiel d'utiliser le dispositif qui convient à votre mur (cloison sèche, béton, etc.) Communiquez avec votre quincaillerie locale si vous avez besoin d'aide. Montez sur les boulons de bois si possible.

**ATLANTIC**

©2010 Atlantic Inc.

Santa Fe Springs, CA, U.S.A.

U.S. AND OTHER FOREIGN PATENTS PENDING  
Patentes de los EUA y países extranjeros en trámite  
Brevets en cours pour Etats Unis et autres pays étrangers

ALL RIGHTS RESERVED  
Derechos Reservados / Tous droits réservés

www.atlantic-inc.com

MADE IN CHINA

Hecho en China / Fabriqué en Chine

R 1.1 100524 #22535605/22535688