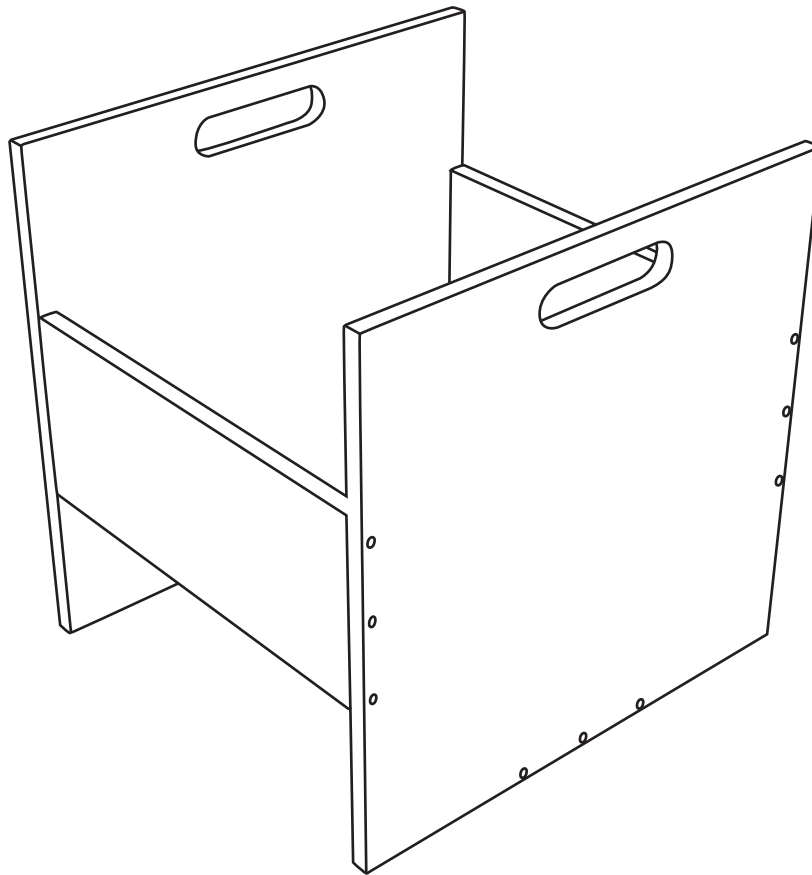


ATLANTIC®

Record Crate

96636247



THIS INSTRUCTION BOOKLET CONTAINS **IMPORTANT** SAFETY INFORMATION. PLEASE READ AND KEEP FOR FUTURE REFERENCE.

ESTE FOLLETO DE INSTRUCCIONES CONTIENE INFORMACIÓN **IMPORTANTE** DE SEGURIDAD. POR FAVOR LÉALO Y GUÁRDELO PARA REFERENCIA FUTURA.

Assembly Tips:

Become familiar with the instructions and all parts.

Make sure that all parts are in the box and in good condition.

Assemble the product on the open flat carton or a rug to protect the product and your floor.

Some heavy products need a second person to assist in the assembly.

Use of power tools is not recommended.

With each step, first insert and hand-tighten all bolts and screws by hand.

Consejos para armar:

Familiarícese con las instrucciones y todas las piezas.

Asegúrese de que todas las partes estén en la caja y en buenas condiciones.

Arme el producto sobre la caja de cartón plana abierta o una alfombra para proteger el producto y su piso.

Algunos productos pesados necesitan una segunda persona para ayudar a armarlos.

No se recomienda el uso de herramientas eléctricas.

En cada paso, primero inserte y apriete a mano todos los pernos y tornillos con la mano.



Caution:

Never let children climb on furniture or play with furniture.

Do not place a weight that is heavier than the recommended load rating on the furniture surface.

Use care when moving furniture. Furniture can tip over if moved improperly.

Improper handling can result in cuts and lacerations.

Do not install on sloping surface.



Precaución:

Nunca deje que los niños suban sobre muebles o jueguen con los muebles.

No coloque un peso que sea más pesado que la capacidad de carga recomendada en la superficie del mueble.

Tenga cuidado al mover muebles.

Los muebles pueden caerse si se mueven de manera incorrecta.

No instale en una superficie en pendiente.

Care Instructions:

Use electrostatic dust cloths to clean furniture.

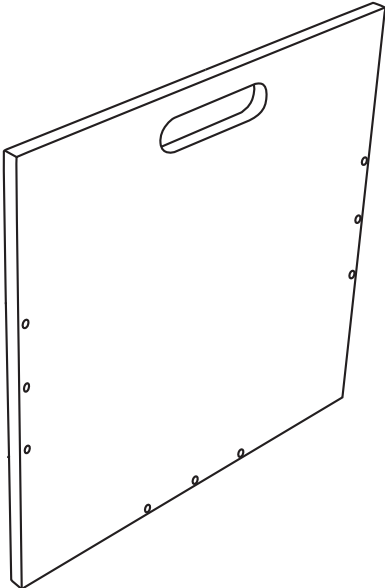
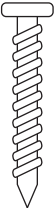
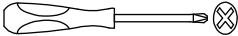

Do not set hot or cold containers directly on the furniture surface.

Instrucciones para el cuidado:

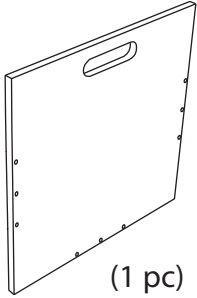
Utilice paños de polvo electrostáticos para limpiar los muebles.

No coloque recipientes calientes o fríos directamente sobre la superficie de los muebles.

Part List / Lista de partes

Components	Qty	Components	Qty
	2		18
Tool Needed (Not Included) /Herramientas necesarias (no incluidas)			
 Phillips Screwdriver			
	3		

1



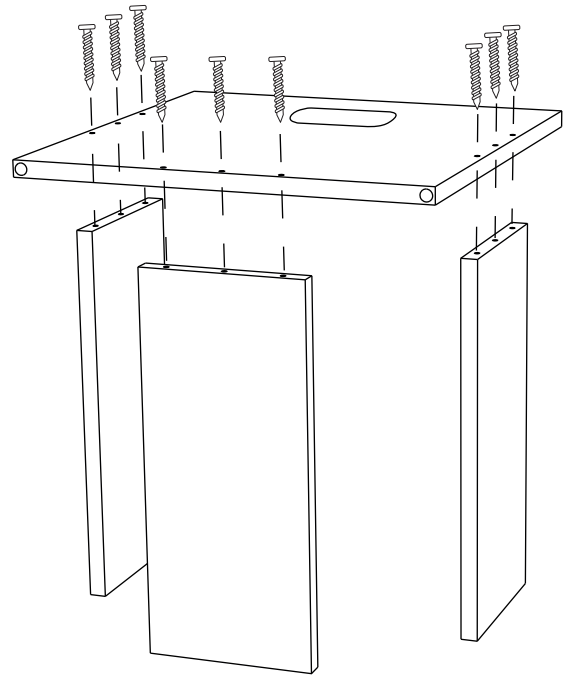
(1 pc)



(3 pcs)



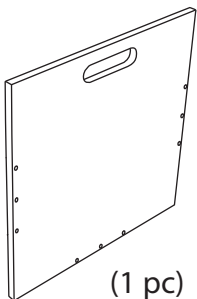
(9 pcs)



Attach the (2) side and (1) bottom panels to large panel (1) with (9) screws using Phillips screwdriver.

Fijelos (2) paneles laterales y (1) inferiores al panel grande (1) con (9) tornillos usando un destornillador Phillips.

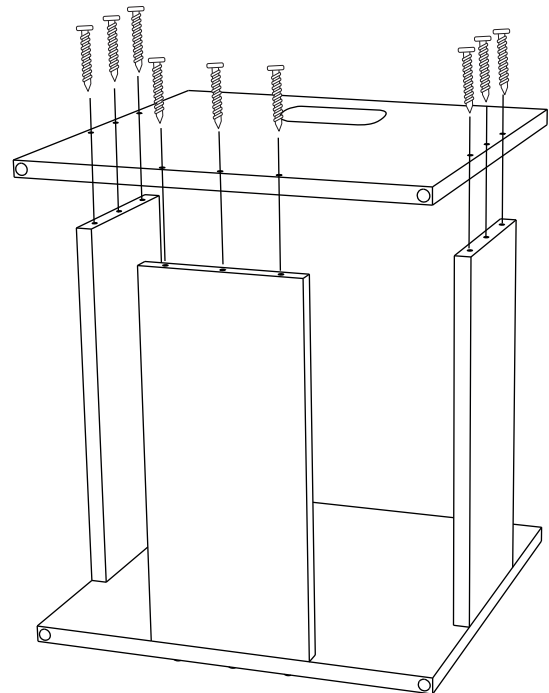
2



(1 pc)



(9 pcs)



Attach the final large panel (1) with (9) screws using Phillips screwdriver.

Assembly complete. Enjoy

Fije el último panel grande (1) con (9) tornillos usando un destornillador Phillips.

Ensamblaje completado. ¡Disfrute!

Product Warranty

Thank you for your Atlantic purchase.

This Limited Warranty covers any defects in material or workmanship for purchases made in the U.S.A. and Canada, and excludes claims from conditions, malfunctions or damage not resulting from defects in material or workmanship. This warranty gives you specific legal rights, and you may also have other rights which vary from State to State. The warranty duration is one year.

Keep your original proof of purchase (store receipt). If after inspection you find the product is defective, damaged or missing parts, DO NOT return to the store. Please contact customer service at (800) 747-2660 M-Th, 8am-5pm; Fri, 8am-12pm (Pacific Time). Or email customer_relations@atlantic-inc.com. If we find that the product was defective in materials or workmanship, we shall repair or replace the product at our discretion.

Please keep this Instruction Manual for future reference.

Garantía de Producto

Gracia por su compra de Atlantic.

Esta Garantía Limitada cubre cualquier defecto en material o fabricación para compras en EE.UU. y Canadá, u excluye reclamaciones de condiciones, mal funcionamiento or daños no resultantes defectos en material o fabricación. Esta garantía le otorga derechos legales específicos, y usted también puede tener otros derechos que varían de un estado a otro. La duración de la garantía es de un año.

Guarde su prueba de compra original (recibo de la tienda). Si después de la inspección usted encuentra que el producto es defectuoso, está dañado o le faltan partes, NO lo devuelva a la tienda. Por favor póngase en contacto con el servicio al cliente al (800)747-2660 de lunes a jueves, de 8am a 5pm; viernes, de 8am a 12pm (Hora del Pacífico). O envíe correo electrónico a customer_relations@atlantic-inc.com.

Por favor guarde este Manual de Instrucciones para futuras referencia.

ATLANTIC®

©2020 ATLANTIC INC All rights reserved.

Customer Service

PO Box 2399

Santa Fe Springs, CA 90670 USA

1-800-747-2660

customer_relations@atlantic-inc.com

www.theatlanticstore.com

Customer Service:

800-747-2660

Made in China / Hecho en China