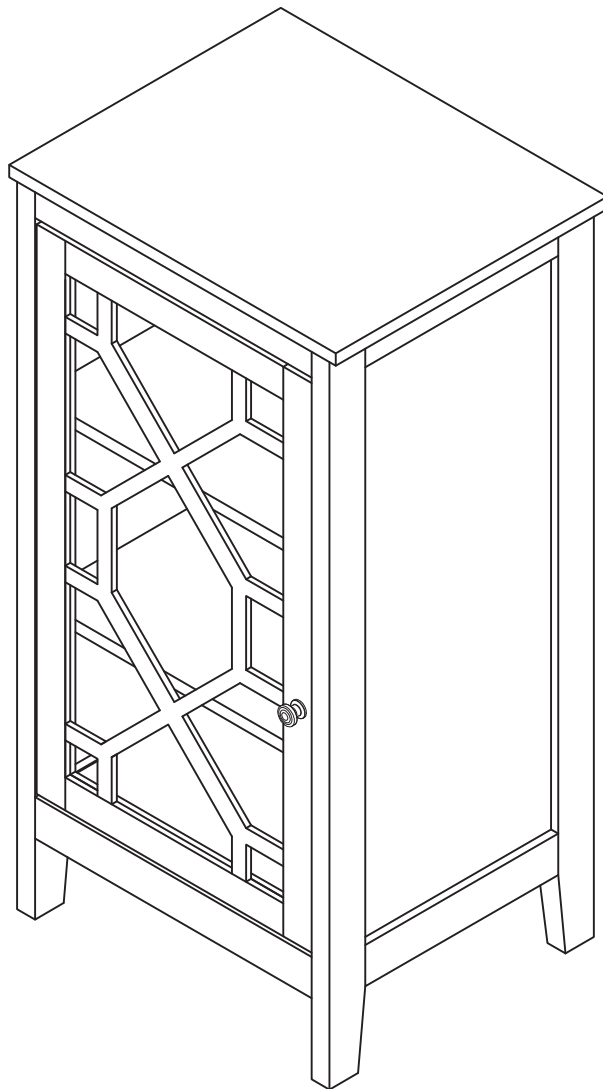




**SMALL CABINET**  
**PETITE ARMOIRE**  
**PEQUEÑO ARMARIO**

#650211BLK01U  
#650211GRY01U  
#650211WHT01U  
#650211BRN01U



**VDT-20581-VN**

---

## **WE ARE HERE TO HELP!**

### **BEFORE YOU RETURN IT - CONTACT US.**

We do our best to insure that your furniture arrives in excellent condition. In the event that a part is damaged or missing, Linon will be happy to provide you with replacement parts, at no charge, within 30 days of purchase, providing the parts are available in our warehouse and the item purchased is part of our current inventory. In order to receive spare parts, at no charge, you must provide proof of purchase within 30 days.

For further information, please contact our customer service department, c/o Linon Home Décor Products, Inc., between 9:00 AM and 5:00 PM EST, Monday through Friday.

Email address: [consumersupport@linon.com](mailto:consumersupport@linon.com)

---

## **NOUS SOMMES LÀ POUR VOUS AIDER!**

### **AVANT DE RETOURNER LE PRODUIT, VEUILLEZ COMMUNIQUER AVEC NOUS.**

Nous faisons tout en notre pouvoir pour que vous receviez votre meuble en parfait état. Toutefois, si une pièce est endommagée ou manquante, Linon se fera un plaisir de vous envoyer gratuitement la pièce de rechange, dans les 30 jours suivant l'achat, à condition que nous ayons la pièce en stock et que le produit acheté fasse partie de notre inventaire courant. Afin de recevoir gratuitement la pièce de rechange, vous devez fournir une preuve d'achat dans un délai de 30 jours.

Pour de plus amples renseignements, veuillez communiquer avec notre département du service à la clientèle, entre 9 h et 17 h HNE, du lundi au vendredi.

Adresse de courriel : [consumersupport@linon.com](mailto:consumersupport@linon.com)

---

## **¡ESTAMOS AQUÍ PARA AYUDARLE!**

### **ANTES DE REGRESAR EL PRODUCTO, COMUNÍQUESE CON NOSOTROS.**

Hacemos todo lo posible para que su mobiliario se le entregue en excelentes condiciones. En caso de que falte una pieza o esté dañada, Linon le enviará con gusto la pieza de repuesto sin ningún costo dentro de los 30 días posteriores a la compra, siempre y cuando tengamos en existencia las piezas en nuestros almacenes y que el artículo comprado forme parte de nuestro inventario actual. Para recibir piezas de repuesto, sin costo adicional, debe enviarnos el comprobante de compra dentro de los 30 días después de la compra.

Si desea más información, póngase en contacto con nuestro departamento de servicio al cliente, de lunes a viernes entre las 9:00 a.m. y las 5:00 p.m., hora estándar de los Estados Unidos.

Correo electrónico: [consumersupport@linon.com](mailto:consumersupport@linon.com)

---

---

## **WARNING!**

### **TO AVOID SERIOUS PERSONAL INJURY:**

- Carefully and strictly follow assembly instructions. Improper assembly of furniture can result in structural failure, instability of the product, or tip-over.
- Monitor and carefully control the assembly components. These include small parts and hardware that may present a choking hazard to small children. Linon's furniture should be assembled only by responsible adults, and children should not be involved in the assembly process.
- Where provided, wall mounting hardware should always be used as prescribed in these instructions to anchor furniture to wall. Proper use of the wall mounting hardware can significantly reduce the potential for furniture tip-over and crushing injuries.

---

## **AVERTISSEMENTS!**

### **AFIN DE PRÉVENIR UNE BLESSURE GRAVE :**

- Suivez à la lettre les instructions d'assemblage. Un produit mal assemblé pourrait présenter une structure défaillante, être instable et se renverser.
- Vérifiez attentivement les éléments d'assemblage. Ceux-ci comprennent de petites pièces et de la quincaillerie pouvant présenter un risque de suffocation pour les jeunes enfants. Seuls des adultes responsables devraient assembler les meubles Linon's; les enfants ne devraient pas participer à l'assemblage.
- Le cas échéant, la quincaillerie d'ancrage au mur devrait toujours être utilisée conformément aux présentes instructions pour fixer le meuble au mur. L'utilisation adéquate de la quincaillerie d'ancrage au mur peut réduire considérablement les risques d'une chute du meuble pouvant entraîner une blessure.

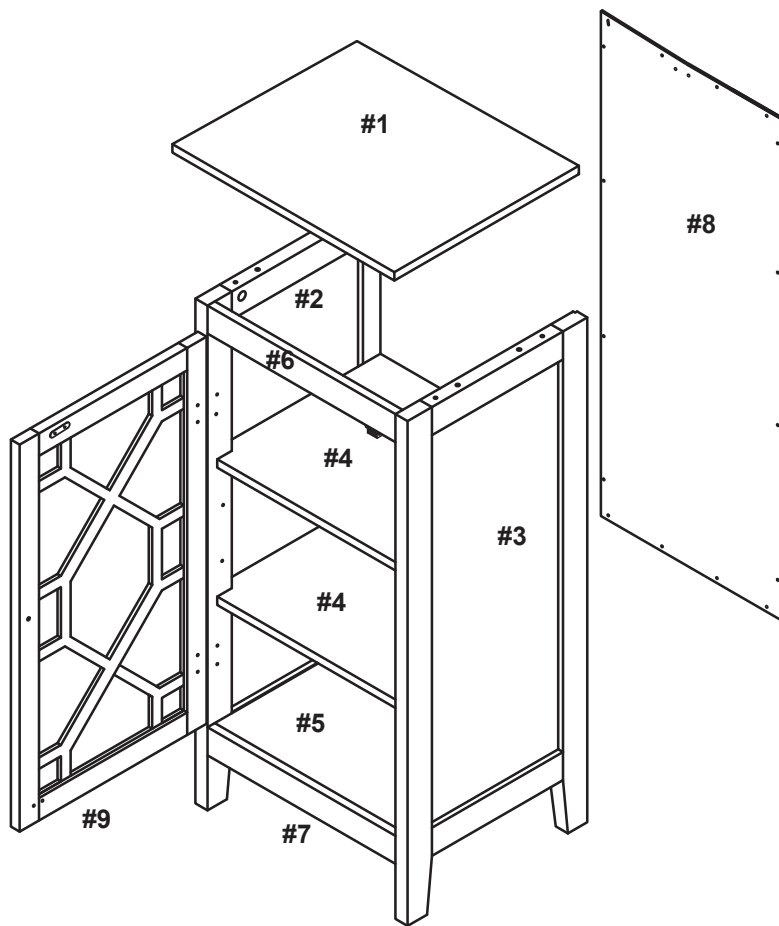
---

## **¡ADVERTENCIAS!**

### **CON EL FIN DE PREVENIR UNA LESIÓN GRAVE:**

- Siga las instrucciones de ensamblaje a la letra. Un ensamblaje inapropiado podría dar como resultado un fallo estructural, un producto inestable con riesgo de darse vuelta.
- Verifique cuidadosamente los elementos de ensamblaje. Estos comprenden pequeñas piezas y quincallería que pueden presentar un riesgo de asfixia en los niños. El ensamblaje de los muebles Linon's solo debe ser realizado por adultos responsables. Los niños no deben participar en el ensamblaje.
- Si el mueble va a montarse en la pared, la quincallería de anclaje siempre debe utilizarse conforme a las presentes instrucciones. El uso apropiado de la quincallería puede reducir significativamente el riesgo de que el mueble se dé vuelta y pueda causar lesiones.

**PART LIST / LISTE DES PIÈCES / LISTAS DE PIEZAS**



**SPARE PARTS - AVAILABLE FOR REPLACEMENT**

PIÈCES DE RECHANGE - DISPONIBLES POUR REMPLACEMENT

PIEZAS DE REPUESTO - DISPONIBLES PARA REMPLAZO

|                  |  |    |
|------------------|--|----|
| 650211BLK-01-VDT | TOP PANEL / PANNEAU SUPÉRIEUR / PANEL SUPERIOR                               | 01 |
| 650211BLK-02-VDT | LEFT FRAME / PANNEAU DE L'EXTRÉMITÉ GAUCHE /<br>PANEL DE EXTREMO IZQUIERDO   | 01 |
| 650211BLK-03-VDT | RIGHT FRAME / CHARPENTE DE L'EXTRÉMITÉ DROITE /<br>MARCO DE EXTREMO DERECHO  | 01 |
| 650211BLK-04-VDT | ADJUSTABLE SHELF / PLATEAU RÉGLABLE / ESTANTE AJUSTABLE                      | 02 |
| 650211BLK-05-VDT | BOTTOM PANEL / PANNEAU INFÉRIEUR / PANEL INFERIOR                            | 01 |
| 650211BLK-06-VDT | UPPER RAIL / RAIL SUPÉRIEUR / RIEL SUPERIOR                                  | 01 |
| 650211BLK-07-VDT | BOTTOM RAIL / RAIL INFÉRIEUR / RIEL INFERIOR                                 | 01 |
| 650211BLK-08-VDT | BACK PANEL / PANNEAU ARRIÈRE / PANEL POSTERIOR                               | 01 |
| 650211BLK-09-VDT | DOOR / PORTE / PUERTA  | 01 |
| 650211BLK-00-VDT | HARDWARE PACK / PAQUET CONTENANT LA QUINCAILLERIE /<br>JUEGO DE HERRAMIENTAS | 01 |

**PART LIST / LISTE DES PIÈCES / LISTAS DE PIEZAS**

|                  |  |    |
|------------------|--|----|
| 650211GRY-01-VDT | TOP PANEL / PANNEAU SUPÉRIEUR / PANEL SUPERIOR                               | 01 |
| 650211GRY-02-VDT | LEFT FRAME / PANNEAU DE L'EXTRÉMITÉ GAUCHE /<br>PANEL DE EXTREMO IZQUIERDO   | 01 |
| 650211GRY-03-VDT | RIGHT FRAME / CHARPENTE DE L'EXTRÉMITÉ DROITE /<br>MARCO DE EXTREMO DERECHO  | 01 |
| 650211GRY-04-VDT | ADJUSTABLE SHELF / PLATEAU RÉGLABLE / ESTANTE AJUSTABLE                      | 02 |
| 650211GRY-05-VDT | BOTTOM PANEL / PANNEAU INFÉRIEUR / PANEL INFERIOR                            | 01 |
| 650211GRY-06-VDT | UPPER RAIL / RAIL SUPÉRIEUR / RIEL SUPERIOR                                  | 01 |
| 650211GRY-07-VDT | BOTTOM RAIL / RAIL INFÉRIEUR / RIEL INFERIOR                                 | 01 |
| 650211GRY-08-VDT | BACK PANEL / PANNEAU ARRIÈRE / PANEL POSTERIOR                               | 01 |
| 650211GRY-09-VDT | DOOR / PORTE / PUERTA  | 01 |
| 650211GRY-00-VDT | HARDWARE PACK / PAQUET CONTENANT LA QUINCAILLERIE /<br>JUEGO DE HERRAMIENTAS | 01 |

|                  |  |    |
|------------------|--|----|
| 650211WHT-01-VDT | TOP PANEL / PANNEAU SUPÉRIEUR / PANEL SUPERIOR                               | 01 |
| 650211WHT-02-VDT | LEFT FRAME / PANNEAU DE L'EXTRÉMITÉ GAUCHE /<br>PANEL DE EXTREMO IZQUIERDO   | 01 |
| 650211WHT-03-VDT | RIGHT FRAME / CHARPENTE DE L'EXTRÉMITÉ DROITE /<br>MARCO DE EXTREMO DERECHO  | 01 |
| 650211WHT-04-VDT | ADJUSTABLE SHELF / PLATEAU RÉGLABLE / ESTANTE AJUSTABLE                      | 02 |
| 650211WHT-05-VDT | BOTTOM PANEL / PANNEAU INFÉRIEUR / PANEL INFERIOR                            | 01 |
| 650211WHT-06-VDT | UPPER RAIL / RAIL SUPÉRIEUR / RIEL SUPERIOR                                  | 01 |
| 650211WHT-07-VDT | BOTTOM RAIL / RAIL INFÉRIEUR / RIEL INFERIOR                                 | 01 |
| 650211WHT-08-VDT | BACK PANEL / PANNEAU ARRIÈRE / PANEL POSTERIOR                               | 01 |
| 650211WHT-09-VDT | DOOR / PORTE / PUERTA  | 01 |
| 650211WHT-00-VDT | HARDWARE PACK / PAQUET CONTENANT LA QUINCAILLERIE /<br>JUEGO DE HERRAMIENTAS | 01 |

|                  |  |    |
|------------------|--|----|
| 650211BRN-01-VDT | TOP PANEL / PANNEAU SUPÉRIEUR / PANEL SUPERIOR                               | 01 |
| 650211BRN-02-VDT | LEFT FRAME / PANNEAU DE L'EXTRÉMITÉ GAUCHE /<br>PANEL DE EXTREMO IZQUIERDO   | 01 |
| 650211BRN-03-VDT | RIGHT FRAME / CHARPENTE DE L'EXTRÉMITÉ DROITE /<br>MARCO DE EXTREMO DERECHO  | 01 |
| 650211BRN-04-VDT | ADJUSTABLE SHELF / PLATEAU RÉGLABLE / ESTANTE AJUSTABLE                      | 02 |
| 650211BRN-05-VDT | BOTTOM PANEL / PANNEAU INFÉRIEUR / PANEL INFERIOR                            | 01 |
| 650211BRN-06-VDT | UPPER RAIL / RAIL SUPÉRIEUR / RIEL SUPERIOR                                  | 01 |
| 650211BRN-07-VDT | BOTTOM RAIL / RAIL INFÉRIEUR / RIEL INFERIOR                                 | 01 |
| 650211BRN-08-VDT | BACK PANEL / PANNEAU ARRIÈRE / PANEL POSTERIOR                               | 01 |
| 650211BRN-09-VDT | DOOR / PORTE / PUERTA  | 01 |
| 650211BRN-00-VDT | HARDWARE PACK / PAQUET CONTENANT LA QUINCAILLERIE /<br>JUEGO DE HERRAMIENTAS | 01 |

## HARDWARE LIST / LISTE DES PIÈCES / LISTAS DE PIEZAS

|   |   |  |    |
|---|---|--|----|
| A |  | CAM BOLT / PÊNES BATTANTS / PERNO DE LEVA                        | 12 |
| B |  | CAM LOCK / SERRURES BATTEUSES / TRABA DE LEVA                    | 12 |
| C |  | WOOD DOWEL (Ø6X30MM) / GOUJONS DE BOIS /<br>TARUGO DE MADERA     | 12 |
| D |  | SCREW (3X15MM) / VIS / TORNILLO                                  | 18 |
| E |  | HINGE / CHARNIÈRES / BISAGRA                                     | 02 |
| F |  | KNOB / BOUTON / PERILLA  | 01 |
| G |  | BOLT (4X22MM) / BOULON / PERNO                                   | 01 |
| H |  | HOOK / CROCHET / GANCHO  | 01 |
| I |  | CLIP / AGRAFE / SUJETADOR  | 01 |
| K |  | SHELF SUPPORT / SUPPORTS POUR TABLETTE /<br>SOPORTE PARA ESTANTE | 08 |
| L |  | SCREW (3X15MM) / VIS / TORNILLO                                  | 20 |

---

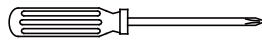
**NOTE:** Find the label of "Hardware Enclosed" on one of the carton corner then follow the red ribbon to get the hardware bag.

**REMARQUE:** Repérez l'étiquette «Quincaillerie Incluse» sur le coin de la boîte, puis suivez le ruban rouge pour récupérer le sac contenant la quincaillerie.

**NOTA:** Busque la etiqueta "Ferretería Incluida" en una de las esquinas de la caja, luego siga la cinta roja para recuperar la bolsa que contiene la tornillería.

## TOOLS REQUIRED / OUTILS REQUIS / HERRAMIENTAS REQUERIDAS

PHILIPS SCREWDRIVER / TOURNEVIS PHILIPS /  
DESTORNILLADOR ESTÁNDAR



NOT SUPPLIED / NON FOURNI /  
NO INCLUIDO

### IMPORTANT:

1. Do not tighten bolts completely until all bolts are completely lined up and inserted into holes / nuts.
2. Do not over tighten screws and bolts to avoid stripping.
3. Please use hand tools to assemble this product. Do not use power tools.
4. For ease of assembly, two adults are recommended.

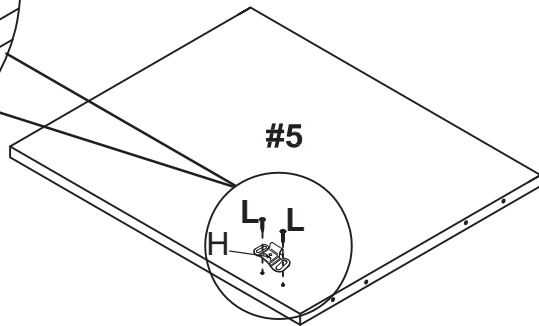
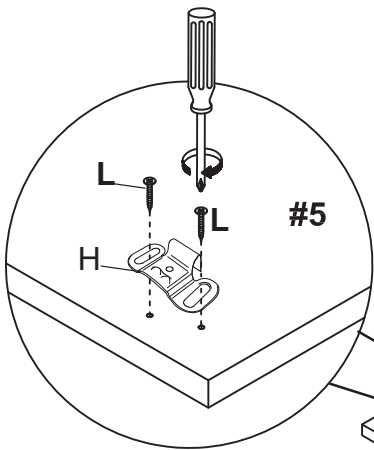
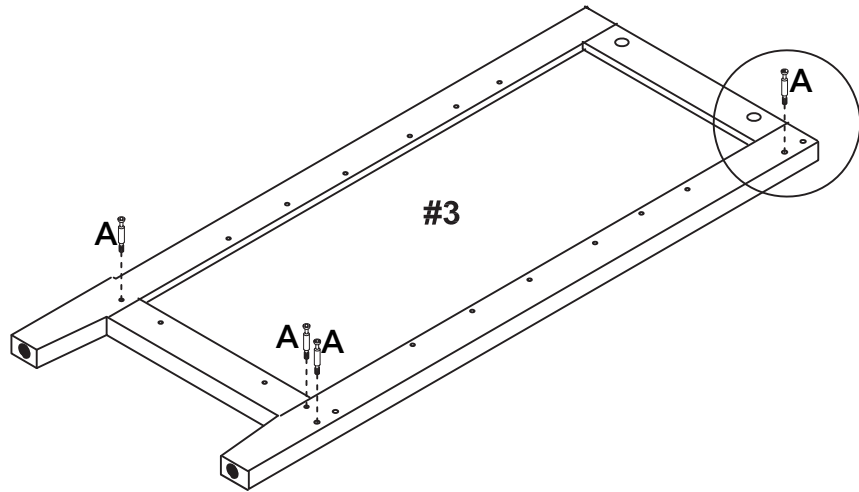
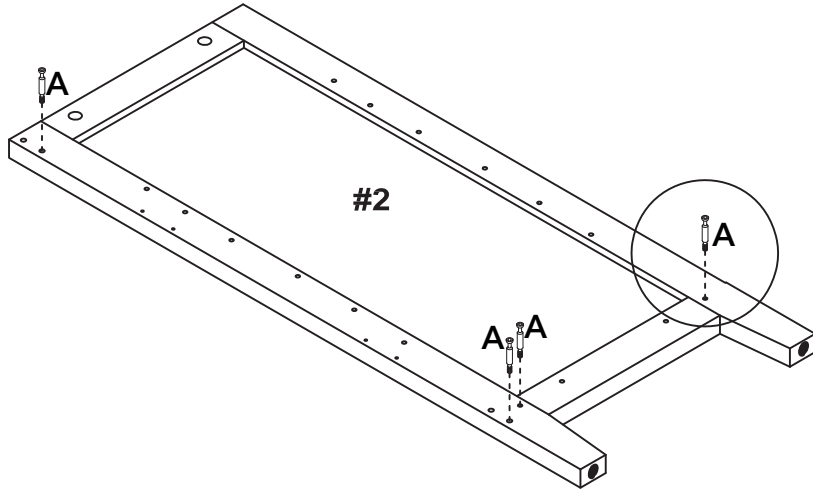
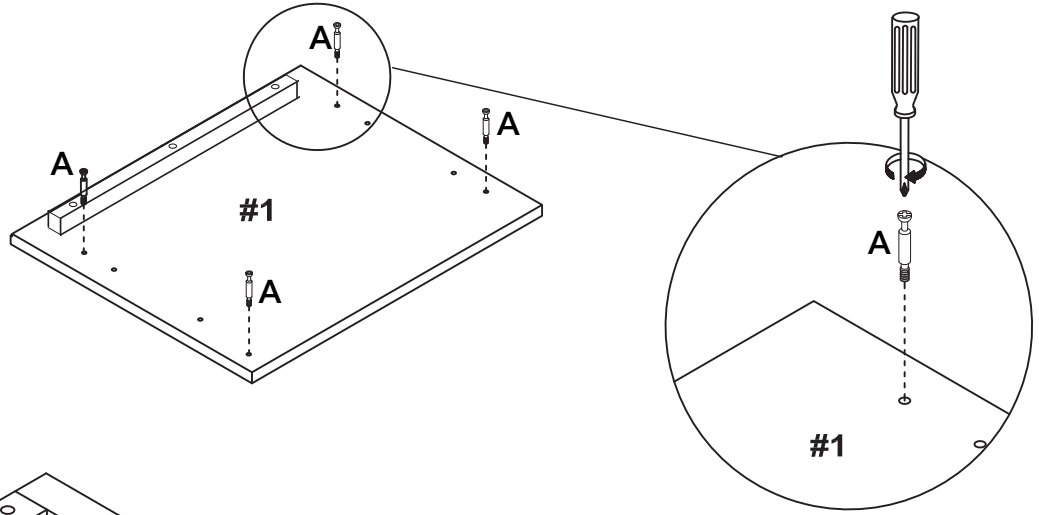
### IMPORTANT:

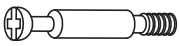


1. Ne serrez pas complètement les boulons jusqu'à ce que tous les boulons soient complètement alignés et insérés dans les trous / écrous.
2. Ne pas trop serrer les vis et les boulons pour éviter d'endommager les filets.
3. Utilisez des outils à main pour assembler ce produit. N'utilisez pas d'outils électriques.
4. L'assemblage par deux adultes est recommandé.

### IMPORTANTE:

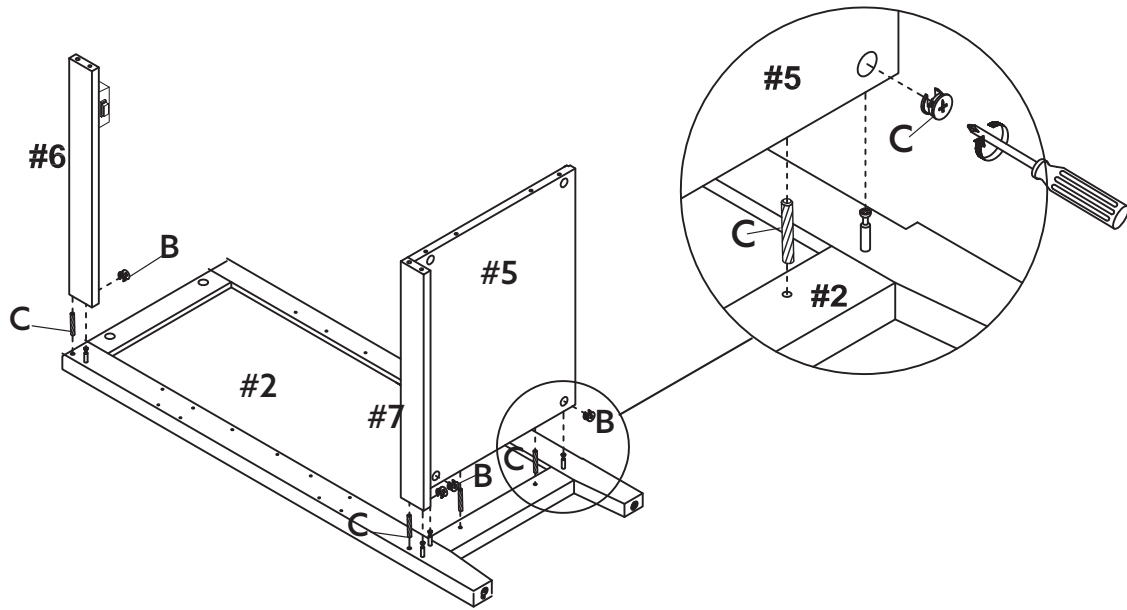
1. No apriete completamente los pernos hasta que todos los tornillos estén alineados completamente y se inserten en los agujeros / tuercas.
2. No apriete demasiado los tornillos y los pernos para evitar dañar los filetes.
3. Utilice herramientas de mano para montar este producto. No utilice herramientas eléctricas.
4. Se recomienda el montaje por dos adultos.



1.



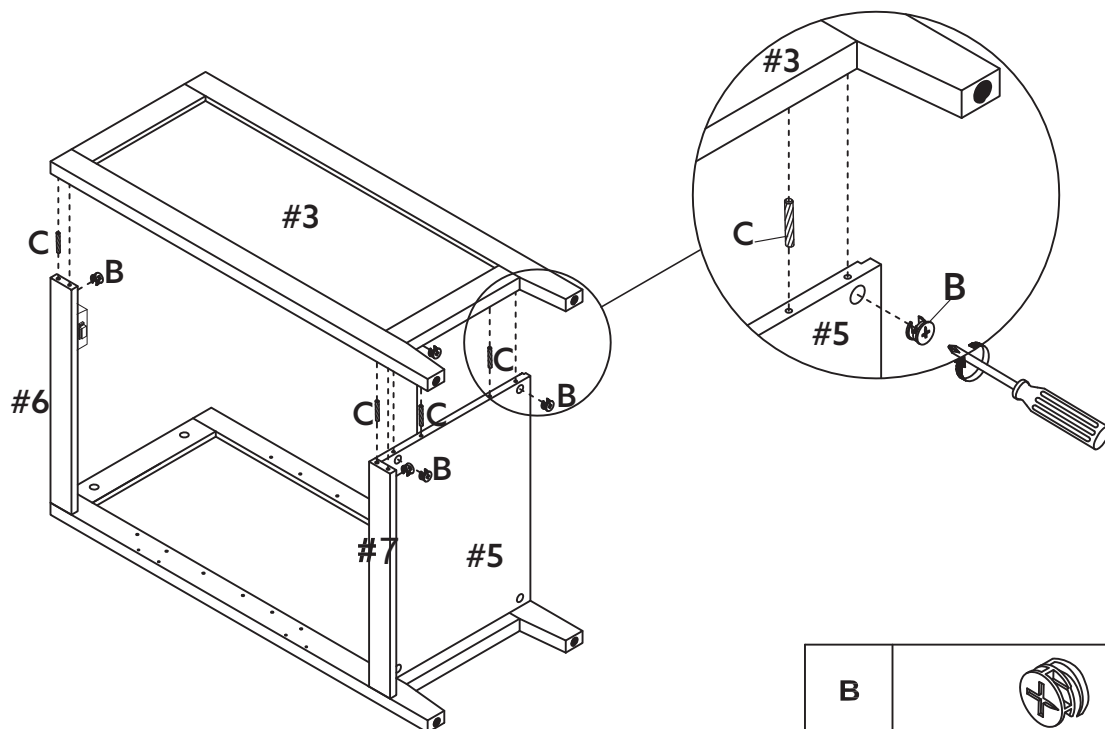
|   |   |    |
|---|---|----|
| A |  | 12 |
| H |  | 01 |
| L |  | 02 |



2.



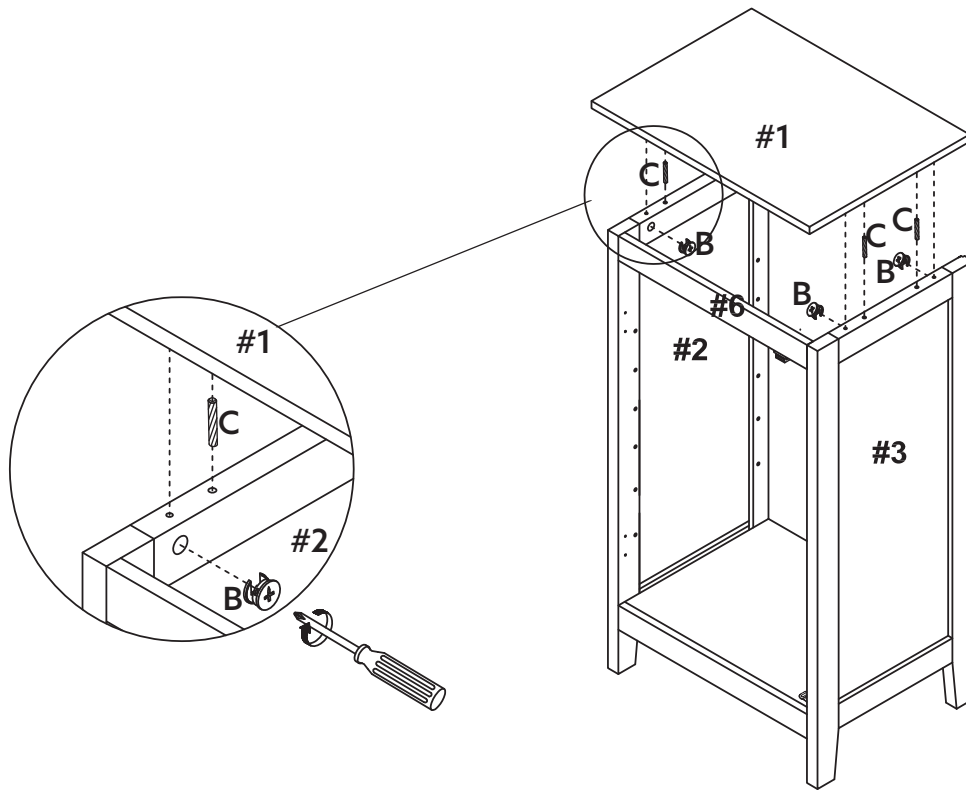
|   |   |    |
|---|---|----|
| B |  | 04 |
| C |  | 04 |



3.



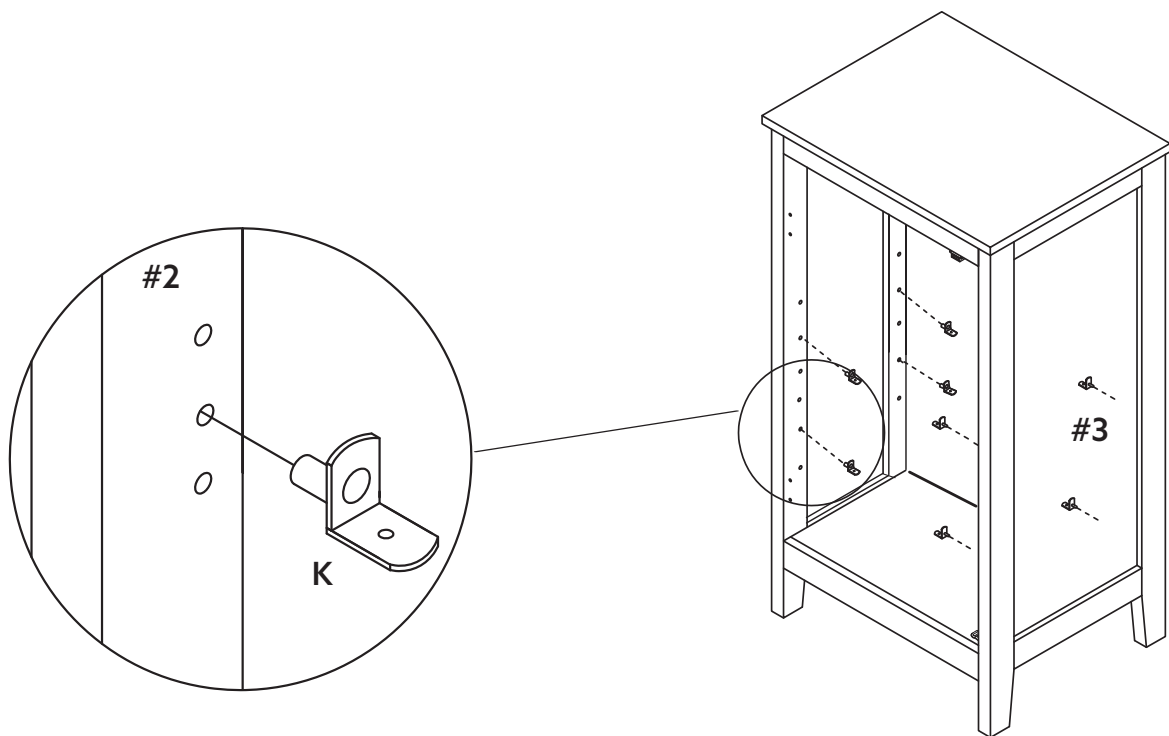
|   |   |    |
|---|---|----|
| B |  | 04 |
| C |  | 04 |

4.



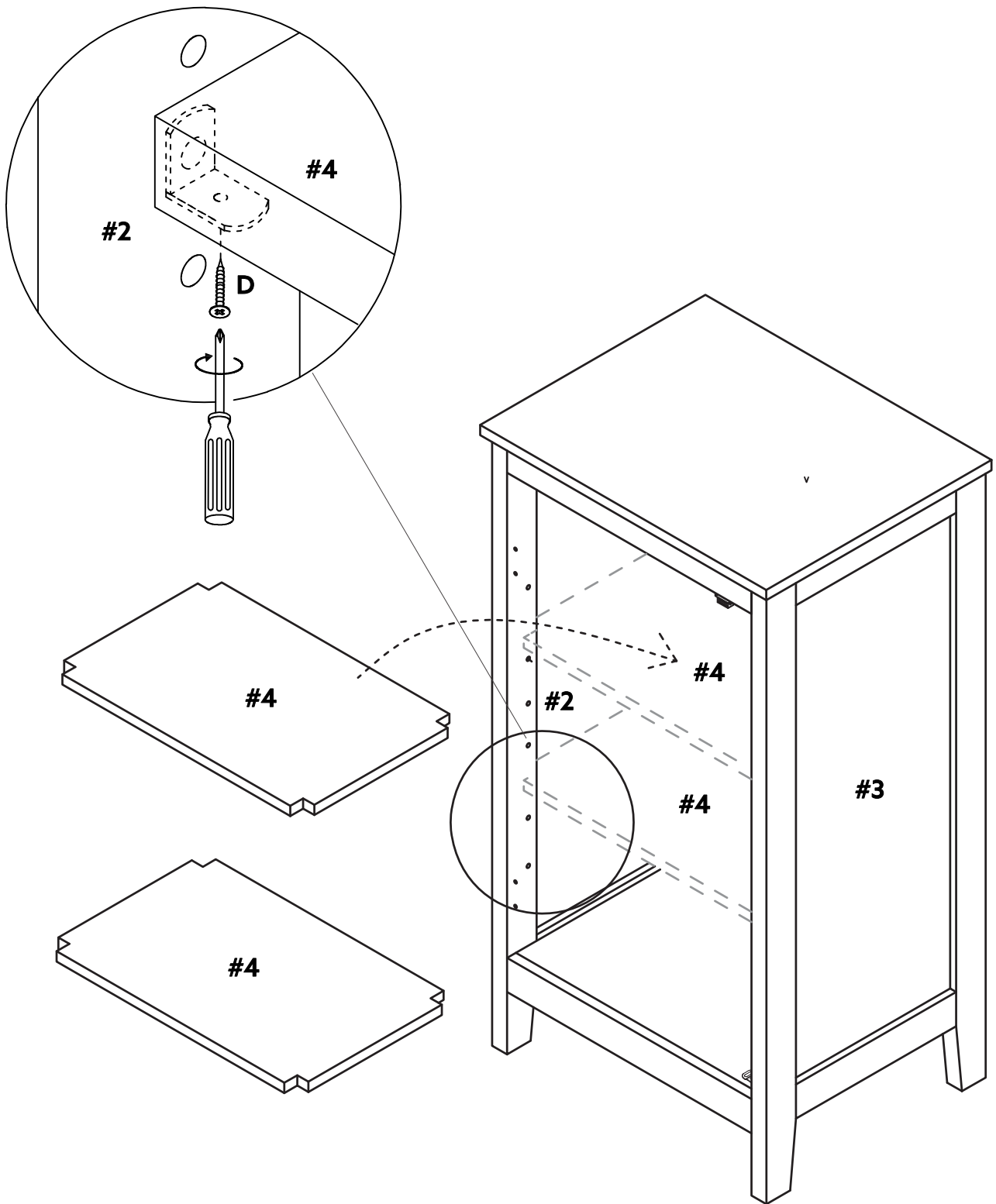
|   |   |    |
|---|---|----|
| B |    | 04 |
| C |  | 04 |

5.



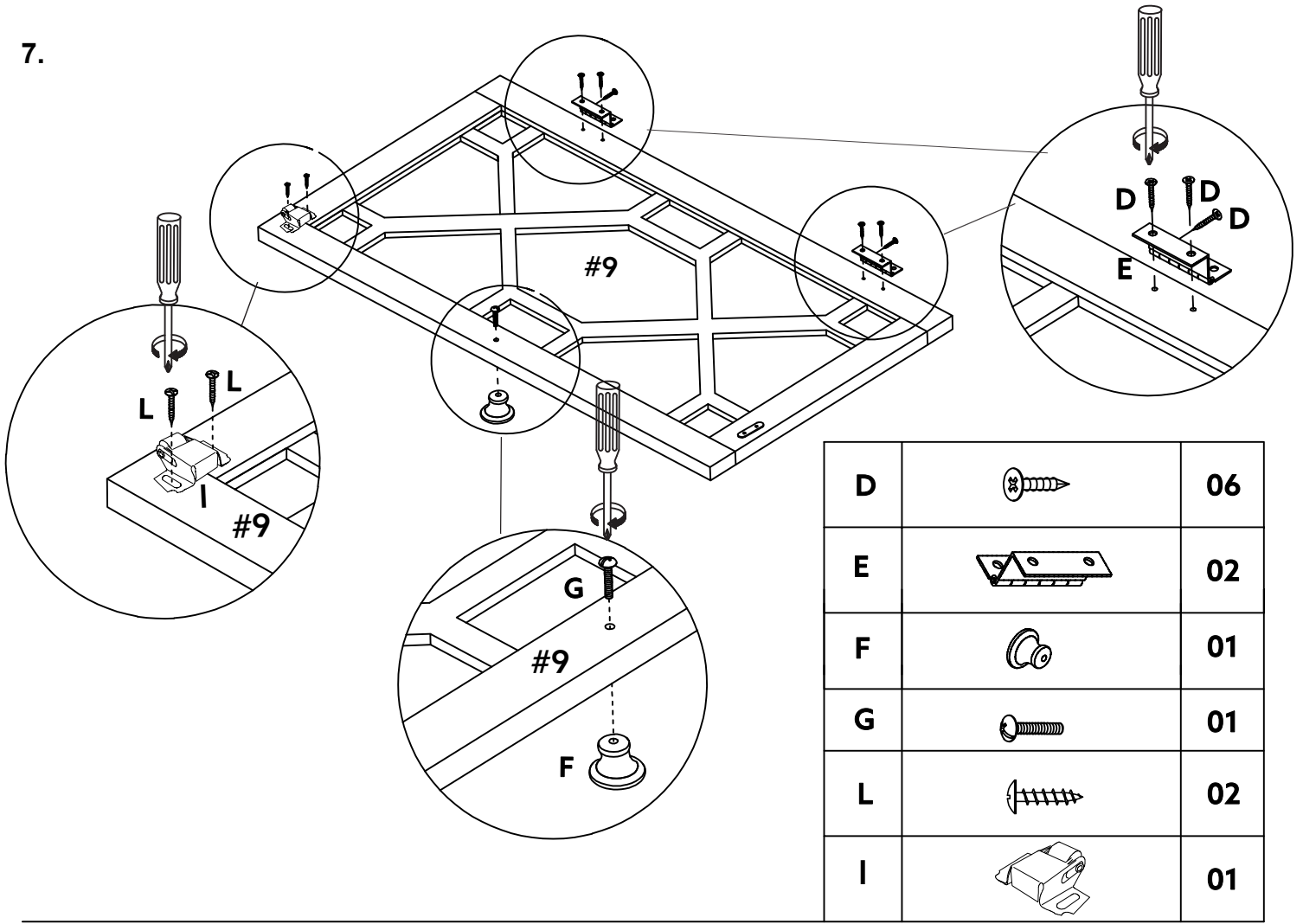
|   |   |    |
|---|---|----|
| K |  | 08 |
|---|---|----|

6.

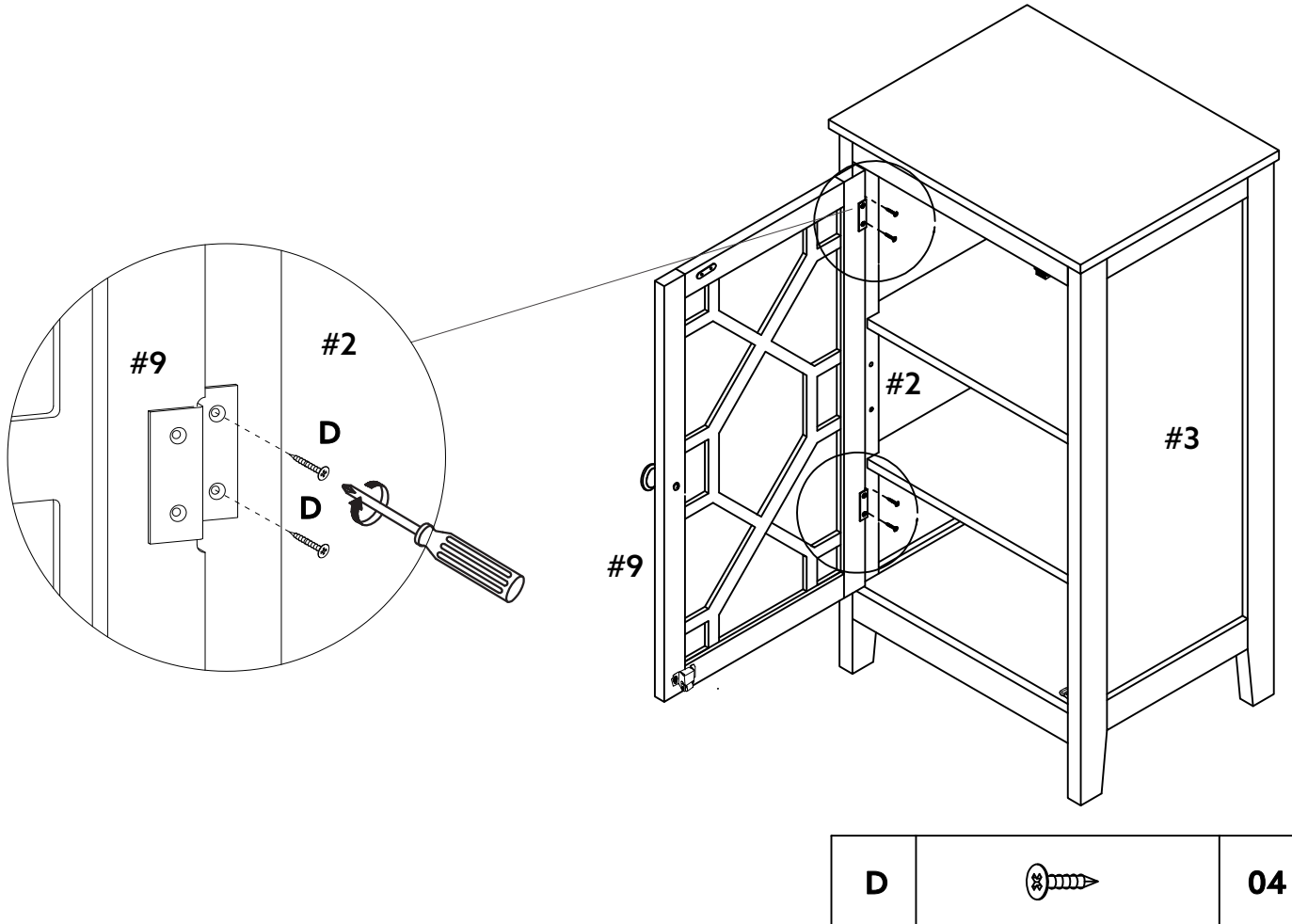


|   |   |    |
|---|---|----|
| D |  | 08 |
|---|---|----|

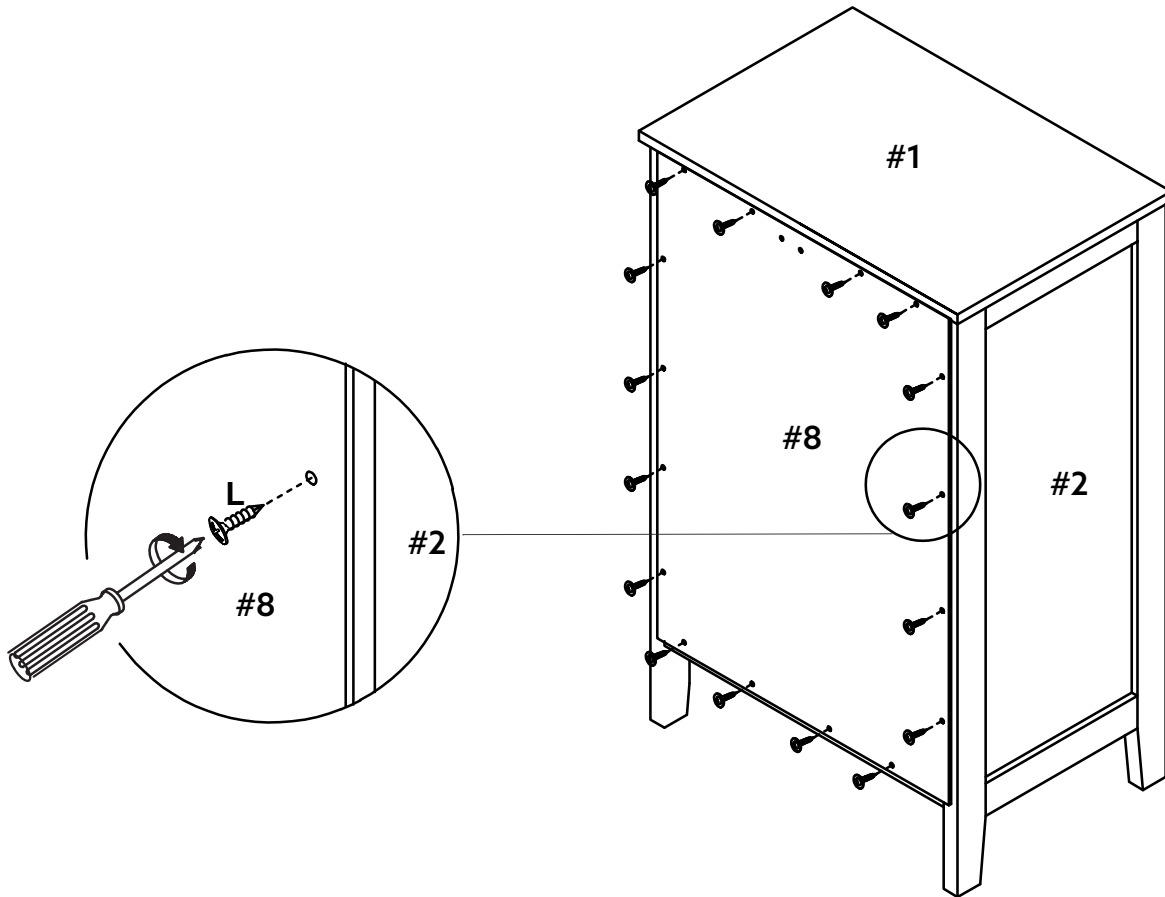
7.

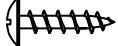


8.

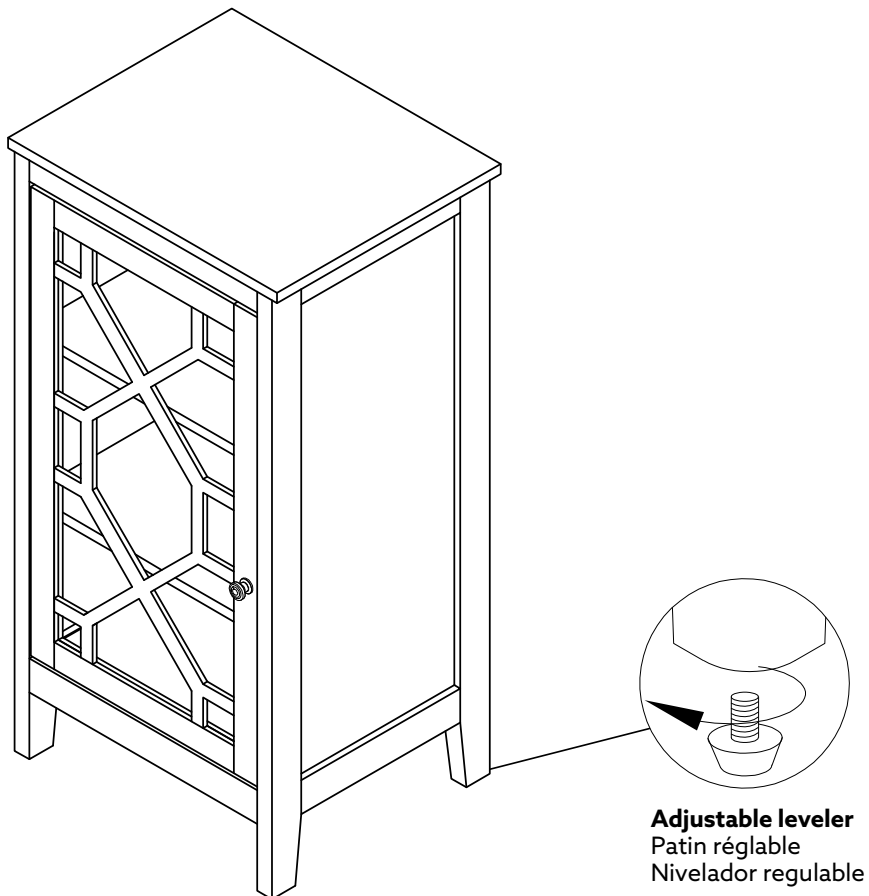








9.

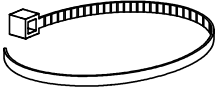
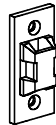
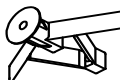




|   |   |    |
|---|---|----|
| L |  | 16 |
|---|---|----|

10.



| ⚠ WARNING   |  | ⚠ AVERTISSEMENT   |   | ⚠ ADVERTENCIA   |   |
|---|--|---|---|---|---|
|  | <p>Children have died from furniture tipover. To reduce the risk of furniture tipover:</p> <ul style="list-style-type: none"> <li>•ALWAYS install tipover restraint provided.</li> <li>•NEVER put a TV on this product.</li> <li>•NEVER allow children to stand, climb or hang on drawers, doors, or shelves.</li> </ul> |  | <p>Des enfants sont morts quand un meuble s'est renversé sur eux. Pour prévenir le basculement du meuble:</p> <ul style="list-style-type: none"> <li>•Installez TOUJOURS le dispositif fourni pour prévenir le basculement.</li> <li>•Ne placez JAMAIS un téléviseur sur ce produit.</li> <li>•Ne laissez JAMAIS un enfant se tenir debout ou monter sur un tiroir, une porte ou une tablette, ni s'y accrocher.</li> <li>•N'ouvrez JAMAIS plus d'un tiroir à la fois.</li> </ul> |  | <p>Un mueble que se vuelca puede provocar la muerte de un niño. Para reducir el riesgo de volcadura del mueble:</p> <ul style="list-style-type: none"> <li>•Instale SIEMPRE los dispositivos antivuelco proporcionados.</li> <li>•NUNCA coloque un televisor sobre este mueble.</li> <li>•NUNCA permita que un niño suba sobre un cajón, una puerta o un estante ni que se cuelgue de dichas piezas.</li> </ul> |
|  | <ul style="list-style-type: none"> <li>•NEVER open more than one drawer at a time.</li> <li>•Place heaviest items in the lowest drawers.</li> </ul> <p><i>This is a permanent label. Do not remove!</i></p>  |  | <ul style="list-style-type: none"> <li>•Placez les objets les plus lourds dans les tiroirs les plus bas.</li> </ul> <p><i>Cette étiquette est permanente. Ne l'enlever pas!</i></p>   |  | <ul style="list-style-type: none"> <li>•NUNCA abra más de un cajón a la vez.</li> <li>•Guarde los artículos más pesados en los cajones inferiores.</li> </ul> <p><i>Esta etiqueta es permanente. No la quite!</i></p>   |

|   |   |   |   |  |
|---|---|---|---|--|
|  |                  |  |        |     |
| Strap<br>A (1pc)<br>Sangle<br>A (1pc)<br>Correa<br>A (1pz)                        | Mounting<br>Bracket B (2pcs)<br>Support de fixation<br>B (2pcs)<br>Soporte de montaje<br>B (2pzs) | Wall Anchor<br>C (2pcs)<br>Ancrage mural<br>C (2pcs)<br>Anclaje mural<br>C (2pzs) | Short Screw Ø3.5X19mm<br>D (2pcs)<br>Vis courte<br>D (2pcs)<br>Tornillo corto<br>D (2pzs) | Long Screw<br>Ø4X38mm E (2pcs)<br>Vis longue<br>E (2pcs)<br>Tornillo largo<br>E (2pzs) |

**PLEASE NOTE: For your safety, to prevent the danger of this unit tipping over, it is important that the wall anchors are properly attached.**

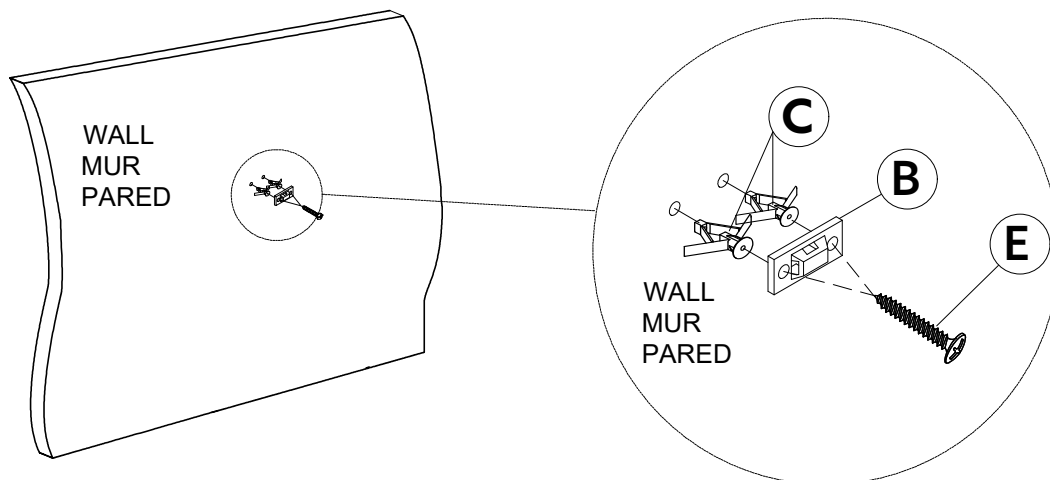
**VEUILLEZ NOTER QUE: Pour votre sécurité, afin de prévenir le basculement du meuble, il est important que les ancrages muraux soient correctement fixés.**

**TOME EN CUENTA QUE: P or su seguridad, con el fin de disminuir el riesgo de caída del mueble, es importante que los anclajes estén correctamente instalados.**

Step 1: Put wall anchor (C) into the wall and attach mounting bracket (B) to the wall with long screw (E).

Étape 1 : Insérez les ancrages muraux (C) dans le mur et fixez le support de fixation (B) au mur avec une vis longue (E).

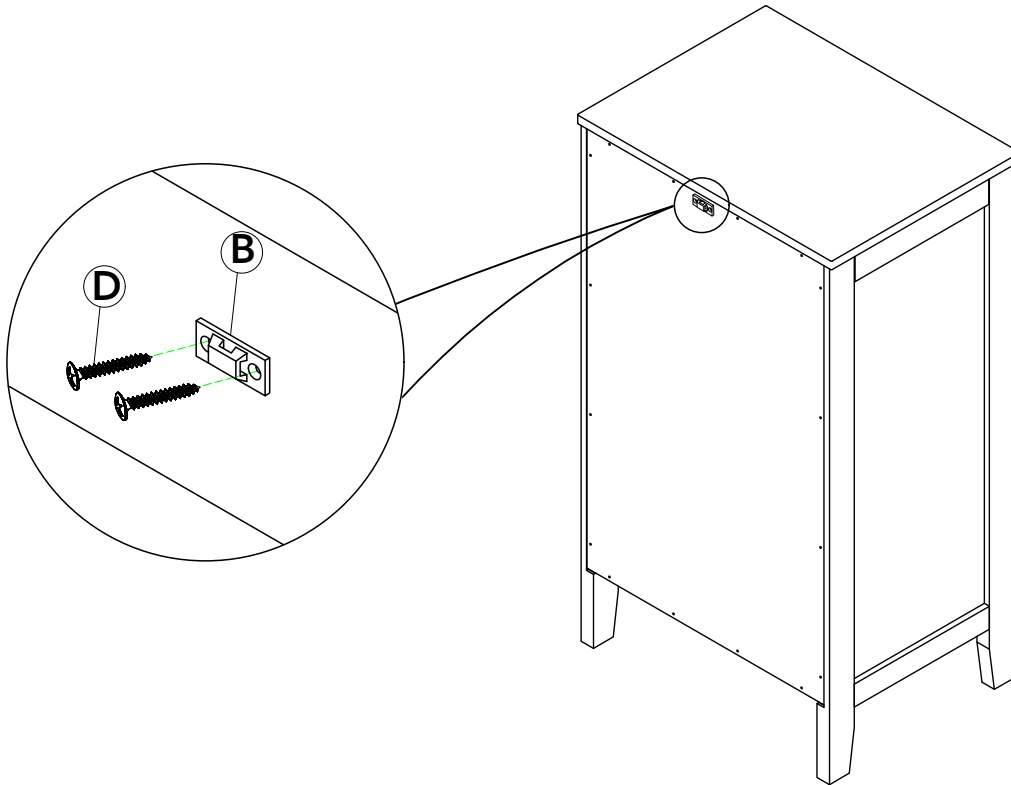
Paso 1: Coloque los anclajes murales (C) en la pared y sujete el soporte de montaje (B) en la pared con un tornillo largo (E).



**Step 2:** Attach mounting bracket (B) to the back of the product with short screw (D).

**Étape 2:** Fixez le support de fixation (B) au dos du produit avec une vis courte (D).

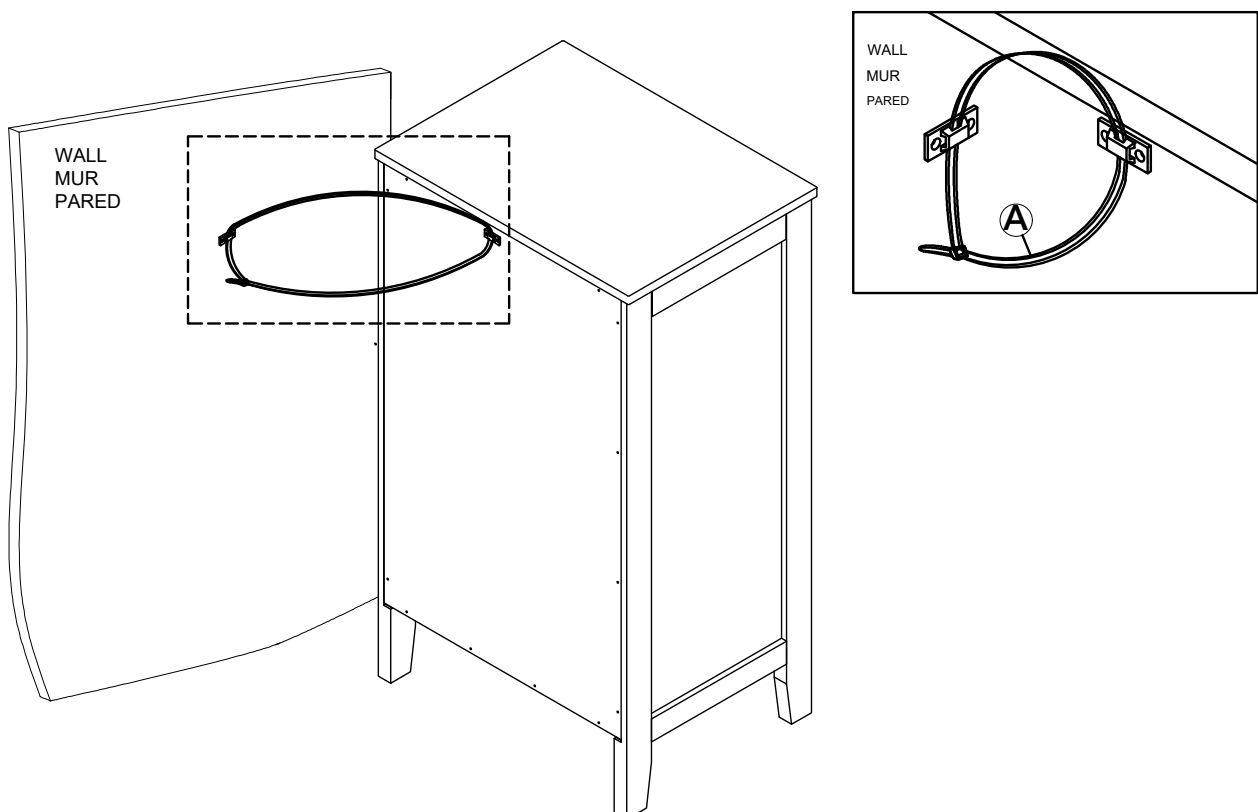
**Paso 2:** Coloque el soporte de montaje (B) en el reverso del producto con un tornillo corto (D).



**Step 3:** Slide the strap (A) through the mounting brackets and pull to tighten the product snug against the wall.

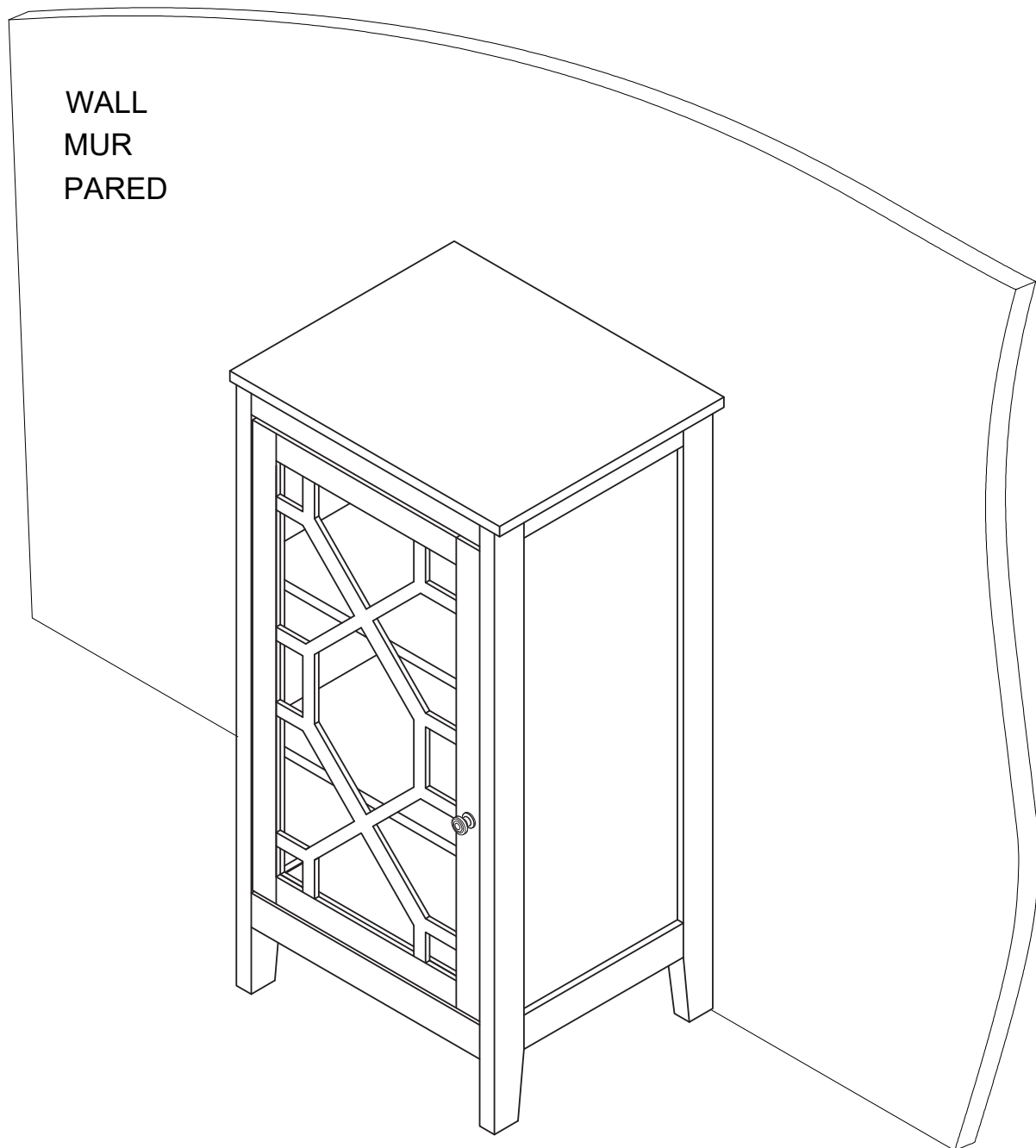
**Étape 3:** Glissez la sangle (A) dans les supports de fixation et tirez pour bien ajuster le produit contre le mur.

**Paso 3:** Deslice la correa (A) a través de los soportes de fijación y estire para apretar bien el producto contra la pared.



---

**COMPLETED ASSEMBLY  
ASSEMBLAGE TERMINÉ  
COMPLETAMENTE ENSAMBLADO**



**Tighten bolts firmly.**

Serrer complètement les boulons.

Ajuste totalmente los pernos.

**Do not overtighten the bolts and screws.**

Ne pas trop serrer les boulons et les vis.

No apriete demasiado los pernos y los tornillos.

# LIMITED 6 MONTHS WARRANTY

GARANTIE LIMITÉE DE 6 MOIS / GARANTÍA LIMITADA DE 6 MESES

## WHAT IS COVERED

This product is covered under our manufacturer's 6 months limited warranty (Linon Home Décor Products). To ensure your complete satisfaction, this warrants to the original purchaser that the Linon supplied item is free from defects in material and workmanship, as of the date of purchase, and that it will, under normal use and proper care, remain so for six months after the date of purchase.

Replacement of missing or initially defective parts will be sent, at no charge, for a period of 30 days from the date of purchase with valid proof of purchase providing the parts are available in our warehouse and the item purchased is part of our current inventory.

## QU'EST-CE QUI EST COUVERT

Ce produit est couvert sous une garantie limitée de 6 mois offerte par le fabricant. Afin d'assurer votre entière satisfaction, cela garantit à l'acheteur original que le produit fourni est exempt de défauts de matériaux et de fabrication à compter de la date d'achat.

Le remplacement de pièces manquantes ou défectueuses dès le départ sera envoyé, sans frais, pour une période de 30 jours suivant la date d'achat avec une preuve d'achat valide pourvu que les pièces soient disponibles dans notre entrepôt et que l'article acheté fait partie de notre inventaire actuel.

## QUÉ ESTÁ CUBIERTO

Este producto está cubierto por la garantía limitada de 6 meses de nuestro fabricante. Para asegurar su total satisfacción, ésta garantiza al comprador original que el artículo proporcionado se encuentra libre de defectos materiales y de fabricación, a partir de la fecha de compra, y que permanecerá en tal estado, sometido a un uso normal y cuidados adecuados, durante los seis meses posteriores a la fecha de la compra.

Las partes faltantes o que presenten defectos al inicio de ese período de tiempo serán enviadas sin cargo, durante un lapso de 30 días a partir de la fecha de compra, mediante la presentación de un comprobante de compra válido, siempre que las partes estén disponibles en nuestro almacén y el artículo adquirido sea parte de nuestro inventario actual.

## WHAT IS NOT COVERED

It remains the customer's responsibility for freight and packaging charges to and from the customer service center. Labor and material charges to remove or replace parts under this warranty are not covered.

This warranty does not cover: Furniture used for commercial purposes, failures caused by improper installation assembly or by improper care, unreasonable or abusive use, freeze damage, acts of God, rust, purchased parts or return freight and packaging charges. Proof of purchase (dated register receipt) is required for warranty claims.

## QU'EST-CE QUI N'EST PAS COUVERT

Il y a de la responsabilité du client de couvrir les frais de transport et d'emballage vers et à partir du centre de service après-vente. Les frais de la main-d'œuvre et des matériaux pour retirer les pièces ou les remplacer sous cette garantie ne sont pas couverts.

Cette garantie ne couvre pas : les meubles utilisés à des fins commerciales, les défaillances causées par un mauvais assemblage ou entretien (sans dépasser les limites de poids), l'utilisation déraisonnable ou abusive, les dommages causés par le gel, la rouille, les frais de transport et d'emballage pour des pièces achetées ou retournées. Une preuve d'achat (reçu de caisse date) est requise pour les réclamations sous garantie.

## QUÉ NO ESTÁ CUBIERTO

El cliente asumirá los costos de flete y empaque hacia y desde el centro de servicio de cliente. Los cargos de material y mano de obra para extraer o reemplazar partes en el marco de la garantía no están cubiertos.

Esta garantía no cubre: muebles utilizados con fines comerciales, fallas causadas por montaje de instalación inadecuados o uso indebido (se recomienda no exceder los límites de peso), uso no razonable o abusivo, daños por congelación, oxidación, partes compradas, flete de devolución y cargos de empaque. Se exigirá el comprobante de compra (la factura de registro con fecha) para hacer valer la garantía.

## HOW TO OBTAIN SERVICE

For further information, please contact our customer service department, c/o Linon Home Décor Products, Inc., between 9:00 AM and 5:00 PM EST, Monday through Friday:

Email address: [consumersupport@linon.com](mailto:consumersupport@linon.com)

## COMMENT FAIRE POUR OBTENIR DU SERVICE

Pour de plus amples renseignements, veuillez communiquer avec notre département du service à la clientèle, entre 9 h et 17 h HNE, du lundi au vendredi.

Adresse de courriel : [consumersupport@linon.com](mailto:consumersupport@linon.com)

## CÓMO OBTENER SERVICIO

Si desea más información, póngase en contacto con nuestro departamento de servicio al cliente, de lunes a viernes entre las 9:00 a.m. y las 5:00 p.m., hora estándar de los Estados Unidos.

Correo electrónico: [consumersupport@linon.com](mailto:consumersupport@linon.com)

MADE IN VIETNAM  
FABRIQUÉ AU VIETNAM  
HECHO EN VIETNAM

#65021BLK01U  
#65021GRY01U  
#65021WHT01U  
#65021BRN01U

VDT-20581-VN

## THANK YOU FOR YOUR PURCHASE!

We LOVE seeing our products in your home. Take a photo and share it with us using the hashtag #LinonLiving for a chance to be featured on our Instagram!

INSTAGRAM: @LINONHOMEDÉCOR  
TWITTER: LINON HOME DÉCOR

FACEBOOK: LINON HOME DÉCOR  
PINTEREST: LINON HOME DÉCOR





**SMALL CABINET**  
**PETITE ARMOIRE**  
**PEQUEÑO ARMARIO**

#650211BLK01U  
#650211GRY01U  
#650211WHT01U  
#650211BRN01U