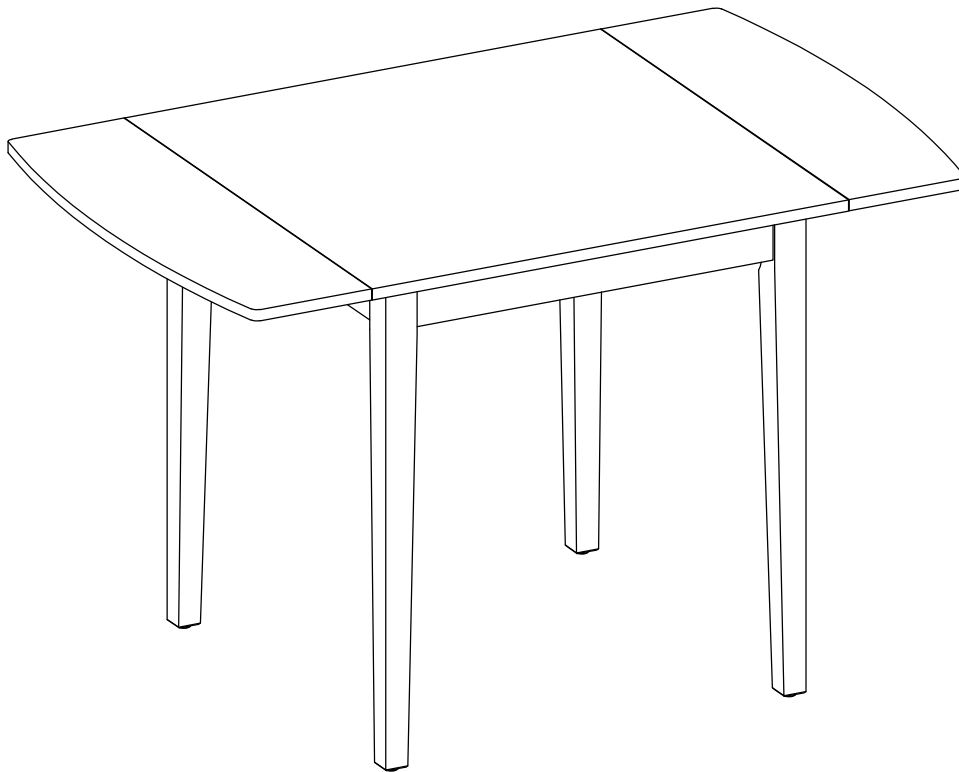




LINON HOME DECOR PRODUCTS, INC.

**SQUARE DROP LEAF TABLE BLACK
TABLE CARRÉE À ABATTANTS, NOIR
MESA CUADRADA DE ALAS ABATIBLES, NEGRO**



HPC - 20260



We are here to help! Before you return it - contact us.

We do our best to ensure that your furniture arrives in excellent condition. In the event that a part is damaged or missing, Linon will provide you with available replacement parts at no charge within 30 days of purchase. Parts that are available for replacement are listed on the next page. In order to receive spare parts, at no charge you must provide proof of purchase within 30 days.

If you need assistance with assembly or replacement parts, please contact Linon Customer Service, prior to returning the item to the store.

Visit our web site www.linon.com if there is an issue with missing hardware and for care instructions on your new purchase.

Nous sommes là pour vous aider! Avant de retourner le produit, veuillez communiquer avec nous.

Nous faisons tout en notre pouvoir pour nous assurer que votre meuble arrivera en excellente condition. Si une pièce manque ou est endommagée, Linon vous fournira les pièces disponibles gratuitement dans un délai de 30 jours après l'achat. La liste des pièces disponibles pour remplacement se trouve à la page suivante. Pour recevoir les pièces de rechange sans frais, vous devez nous envoyer la preuve d'achat dans les 30 jours suivant l'achat.

Si vous avez besoin d'une pièce de rechange ou d'aide pour l'assemblage, veuillez communiquer avec le Service à la clientèle de Linon avant de retourner le produit au magasin.

Rendez-vous sur notre site Web, à www.linon.com, s'il vous manque des pièces de quincaillerie ou pour obtenir les instructions d'entretien de votre nouveau meuble.

¡Estamos aquí para ayudarle! Antes de regresar el producto, comuníquese con nosotros.

Nos esforzamos para estar seguros que su mueble llegará en excelentes condiciones. Si una pieza le falta o está dañada, Linon reemplazará las piezas disponibles gratuitamente dentro de un plazo de 30 días después de la compra. La lista de piezas disponibles para ser reemplazadas se encuentra en la siguiente página. Para recibir las piezas de repuesto, sin cargo, debe enviar la prueba de compra en un plazo de 30 días después de ésta.

Si necesita ayuda para ensamblar un producto o para obtener piezas de repuesto, llame al Servicio al Cliente de Linon antes de devolver el artículo a la tienda.

Para pedir piezas de repuesto y consultar las instrucciones de cuidado de su mueble recién adquirido, visite nuestro sitio Web, www.linon.com.



Parts list / Liste des pièces / Lista de piezas

SPARE PARTS - available for replacement

PIÈCES DE RECHANGE - disponibles pour remplacement

PIEZAS DE REPUESTO - disponibles para remplazo

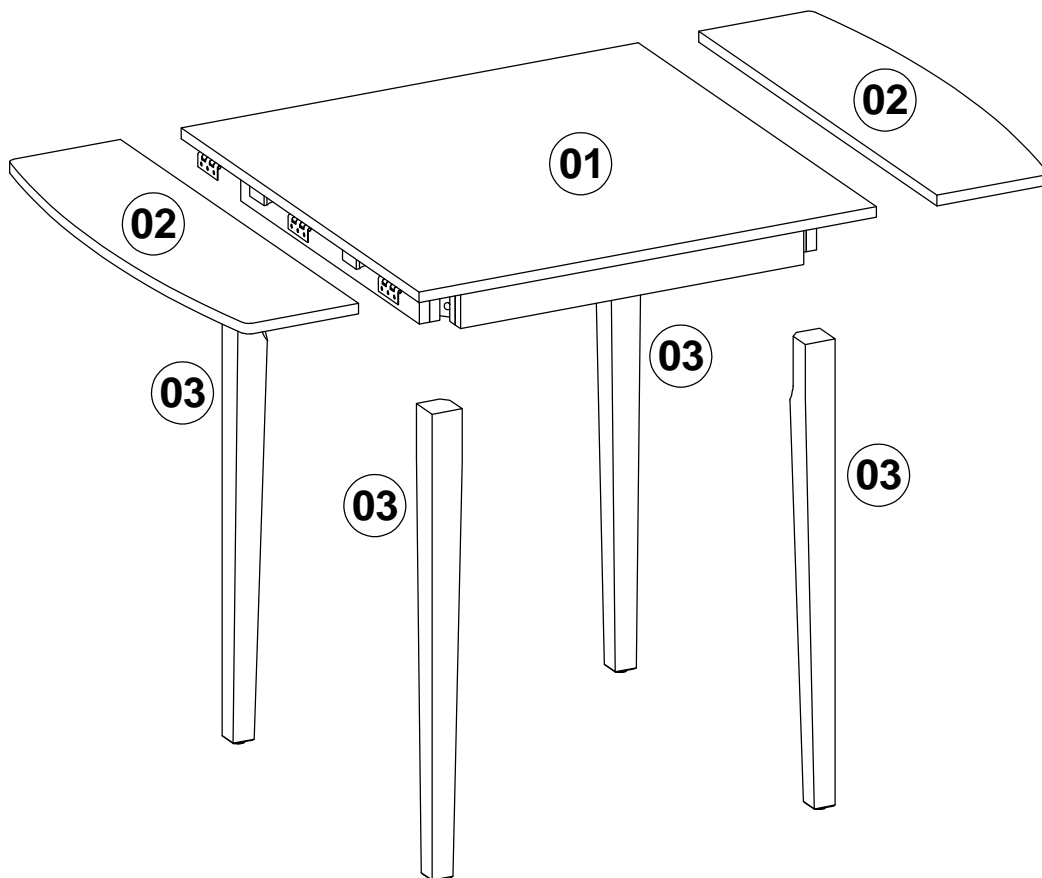
826520BLK-02-HPC	Drop leaf panel / Abattant / Panel abatible	02
826520BLK-03-HPC	Table- Legs / Pieds de table / Patas de mesa	04

SPARE PARTS - not available for replacement

PIÈCES DE RECHANGE - non disponibles pour remplacement

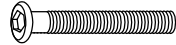



PIEZAS DE REPUESTO - no disponibles para remplazo

826520BLK-01-HPC	Table -Top panel / Table-Panneau du dessus / Mesa-Panel de la encimera	01
------------------	--	----





Hardware list / Liste des pièces / Lista de tornillería



A	Long Bolt (Ø5/16" x 2-3/4"L) / Boulon long / Perno largo		08
B	Flat washer (Ø5/16") / Rondelle plate / Arandela plana		08
C	Spring washer (Ø5/16") / Rondelle à ressort / Arandela elástica		08
D	Round head Screw (Ø4mm x 5/8") / Vis à tête ronde / Tornillo con cabeza redonda		18

*** **Note:** Find the label of "Hardware Enclosed" on one of the carton corner then follow the red ribbon to get the hardware bag.

*** **Remarque:** Repérez l'étiquette «Quincaillerie Incluse» sur le coin de la boîte, puis suivez le ruban rouge pour récupérer le sac contenant la quincaillerie.

*** **Nota:** Busque la etiqueta "Ferretería Incluida" en una de las esquinas de la caja, luego siga la cinta roja para recuperar la bolsa que contiene la tornillería.

Tools required / Outils requis / Herramientas requeridas

Wrench / Clé / Llave		Supplied / Fourni / Incluido
Phillips screwdriver/Tournevis philip/Destornillador estándar		Not supplied / Non fourni / No incluido

IMPORTANT:

1. Do not tighten bolts completely until all bolts are completely lined up and inserted into holes / nuts.
2. Do not over tighten screws and bolts to avoid stripping.
3. Please use hand tools to assemble this product. Do not use power tools.

IMPORTANT:

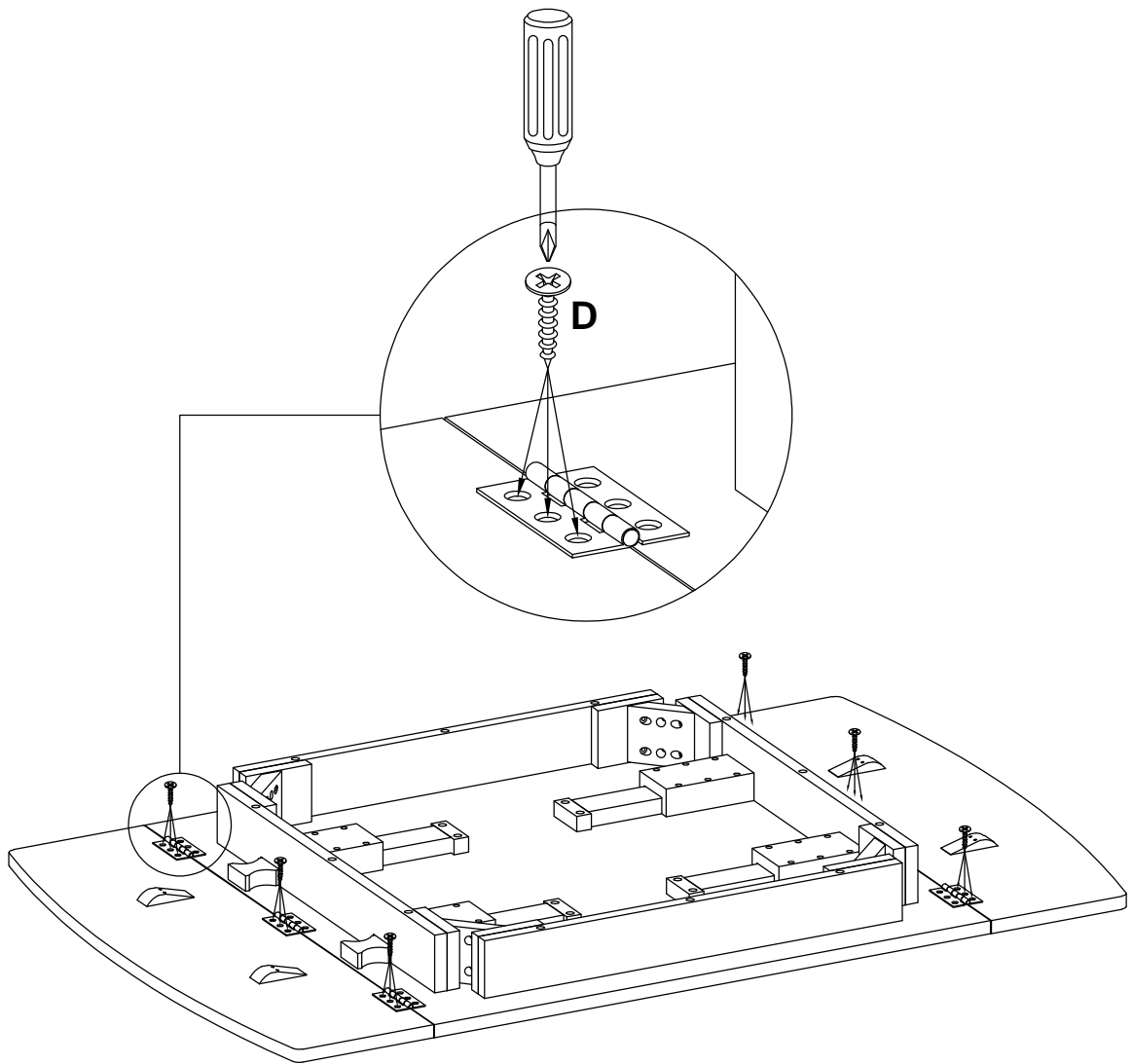
1. Ne serrez pas complètement les boulons jusqu'à ce que tous les boulons soient complètement alignés et insérés dans les trous / écrous.
2. Ne pas trop serrer les vis et les boulons pour éviter le décapage.
3. Utilisez des outils à main pour assembler ce produit. N'utilisez pas d'outils électriques.


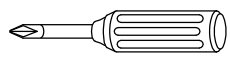
IMPORTANTE:

1. No apriete completamente los pernos hasta que todos los tornillos estén alineados completamente y se inserten en los agujeros/tuercas.
2. No apriete demasiado los tornillos y los pernos para evitar que se pelen.
3. Utilice herramientas de mano para montar este producto. No utilizar herramientas eléctricas.



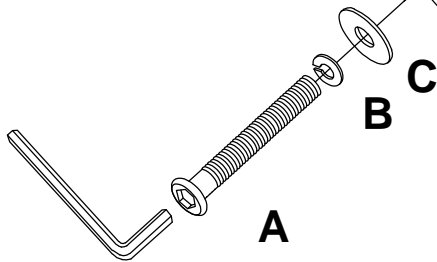
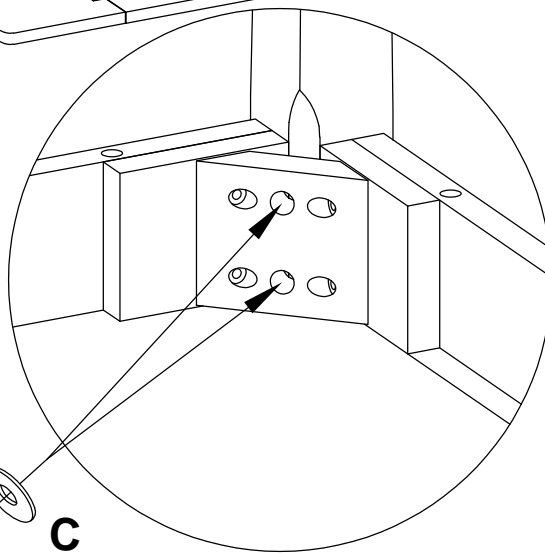
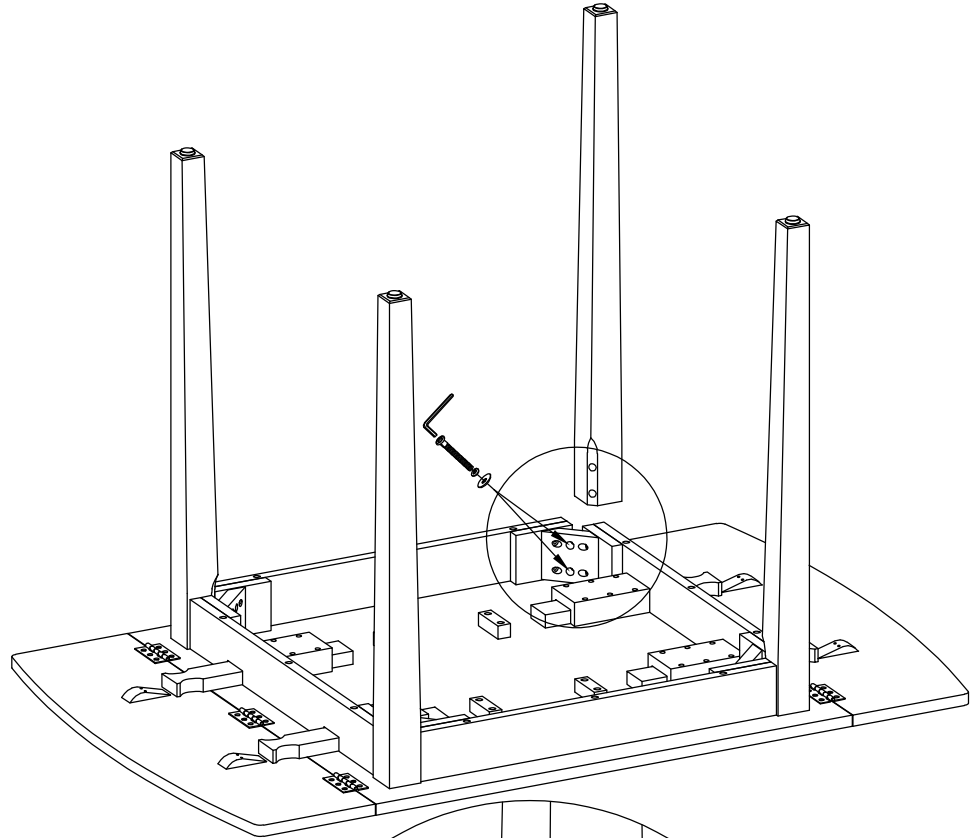
1.







D		18
		1



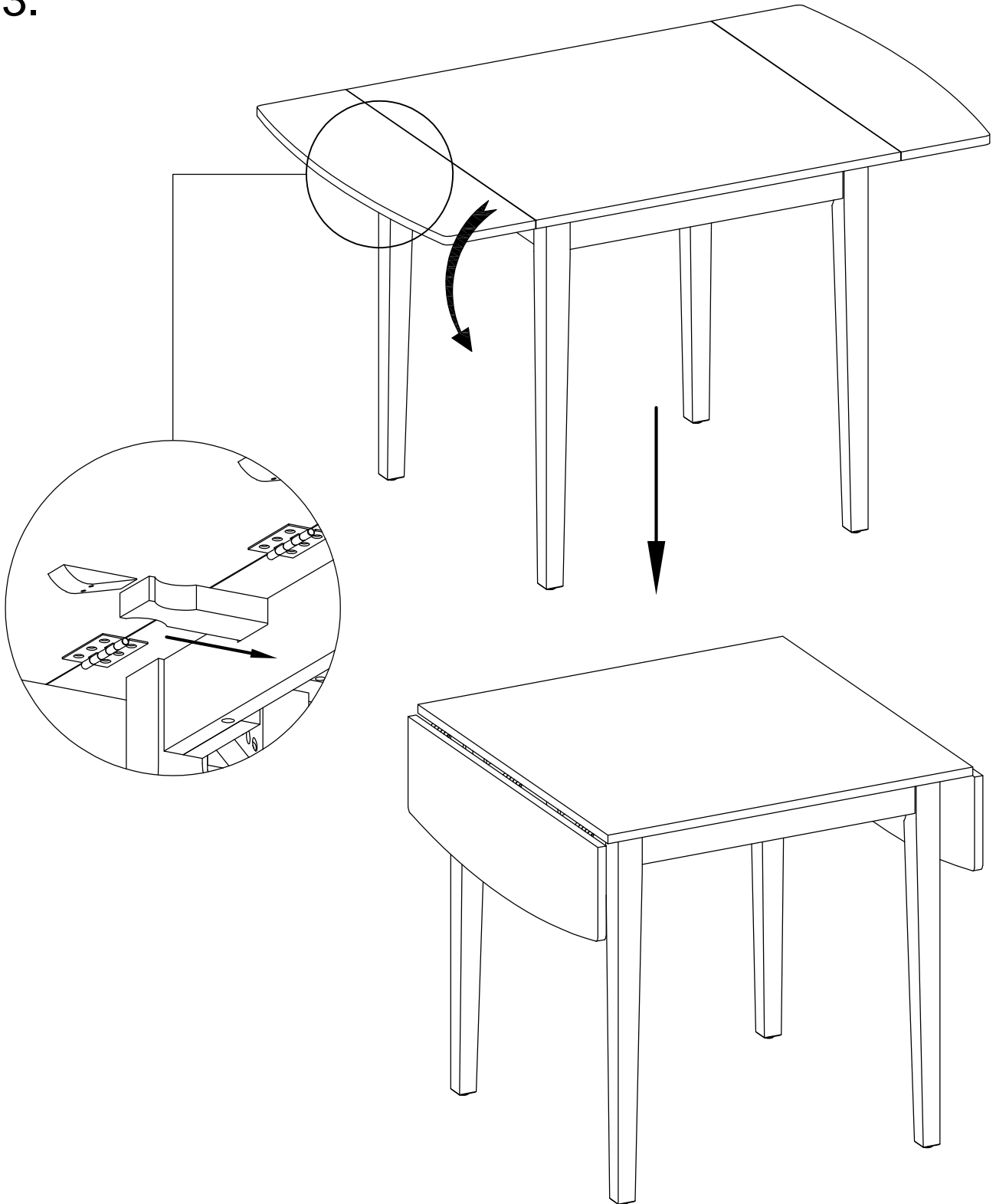
2.



A		8
B		8
C		8
		1

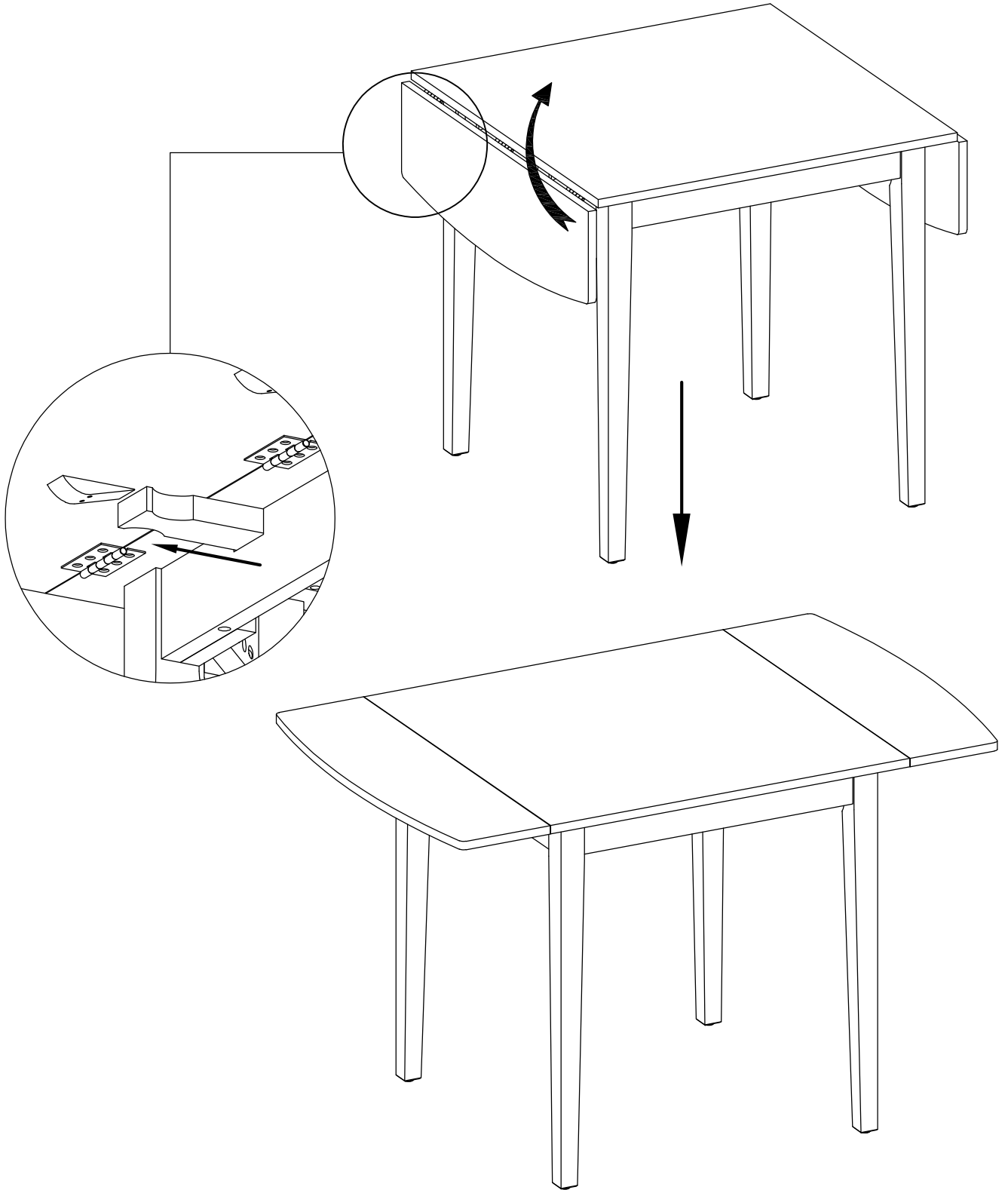


3.





4.





LIMITED 6 MONTHS WARRANTY

GARANTIE LIMITÉE DE 6 MOIS

GARANTÍA LIMITADA DE 6 MESES

WHAT IS COVERED

This product is covered under our manufacturer's 6 months limited warranty (Linon Home Decor Products.). To ensure your complete satisfaction, this warrants to the original purchaser that the Linon supplied item is free from defects in material and workmanship, as of the date of purchase, and that it will, under normal use and proper care, remain so for six months after the date of purchase.

WHAT IS NOT COVERED:

It remains the customer's responsibility for freight and packing charges to and from the customer service center. Labor and material changes to remove or replace parts under this warranty are not covered.

This warranty does not cover: Furniture used for commercial purposes, failures caused by improper installation assembly or by improper care, unreasonable or abusive use, freeze damage, acts of God, rust, purchase parts or return freight and packaging charges. Proof of purchase (dated register receipt) is required for warranty claims.

HOW TO OBTAIN SERVICE

Visit our web site www.linon.com if there is an issue with missing hardware and for care instructions on your new purchase.

#826520BLK01U

MADE IN VIETNAM
FABRIQUÉ AU VIETNAM
HECHO EN VIETNAM

(HPC - 20260)

QU'EST-CE QUI EST COUVERT

Ce produit est couvert sous une garantie limitée de 6 mois offerte par le fabricant. Afin d'assurer votre entière satisfaction, cela garantit à l'acheteur original que le produit fourni est exempt de défauts de matériaux et de fabrication à compter de la date d'achat. et ce, sous des conditions d'utilisation normales et de soins adéquats, valide pendant six mois après la date d'achat.

QU'EST-CE QUI N'EST PAS COUVERT

Il y a de la responsabilité du client de couvrir les frais de transport et d'emballage vers et à partir du centre de service après-vente. Les frais de la main-d'oeuvre et des matériaux pour retirer les pièces ou les remplacer sous cette garantie ne sont pas couverts.

Cette garantie ne couvre pas: les meubles utilisés à des fins commerciales, les défaillances causées par un mauvais assemblage ou entretien (sans déraisonnable ou abusive, les dommages causés par le gel, la rouille, les frais de transport et d'emballage pour des pièces achetées ou retournées. Une preuve d'achat (reçu de caisse daté) est requise pour les réclamations sous garantie.

COMMENT FAIRE POUR OBTENIR DU SERVICE

Rendez-vous sur notre site Web, www.linon.com, s'il vous manque des pièces de quincaillerie ou pour obtenir les instructions d'entretien de votre nouveau meuble.

QUÉ EST CUBIERTO

Este producto está cubierto por la garantía limitada de 6 meses de nuestro fabricante. Para asegurar su total satisfacción, ésta garantiza al comprador original que el artículo proporcionado se encuentra libre de defectos materiales y de fabricación, a partir de la fecha de compra, y que permanecerá en tal estado, sometido a un uso normal y cuidados adecuados, durante los seis meses posteriores a la fecha de la compra.

QUÉ NO ESTÁ CUBIERTO

El cliente asumirá los costos de flete y empaque hacia y desde el centro de servicio de cliente. Los cargos de material y mano de obra para extraer o reemplazar partes en el marco de la garantía no están cubiertas.

Esta garantía no cubre: muebles utilizados con fines comerciales, fallas causadas por montaje de instalación inadecuados o uso indebido (se recomienda no exceder los límites de peso), uso no razonable o abusivo, daños por congelación, oxidación, partes compradas, flete de devolución y cargos de empaque. Se exigirá el comprobante de compra (la factura de registro con fecha para hacer valer la garantía).

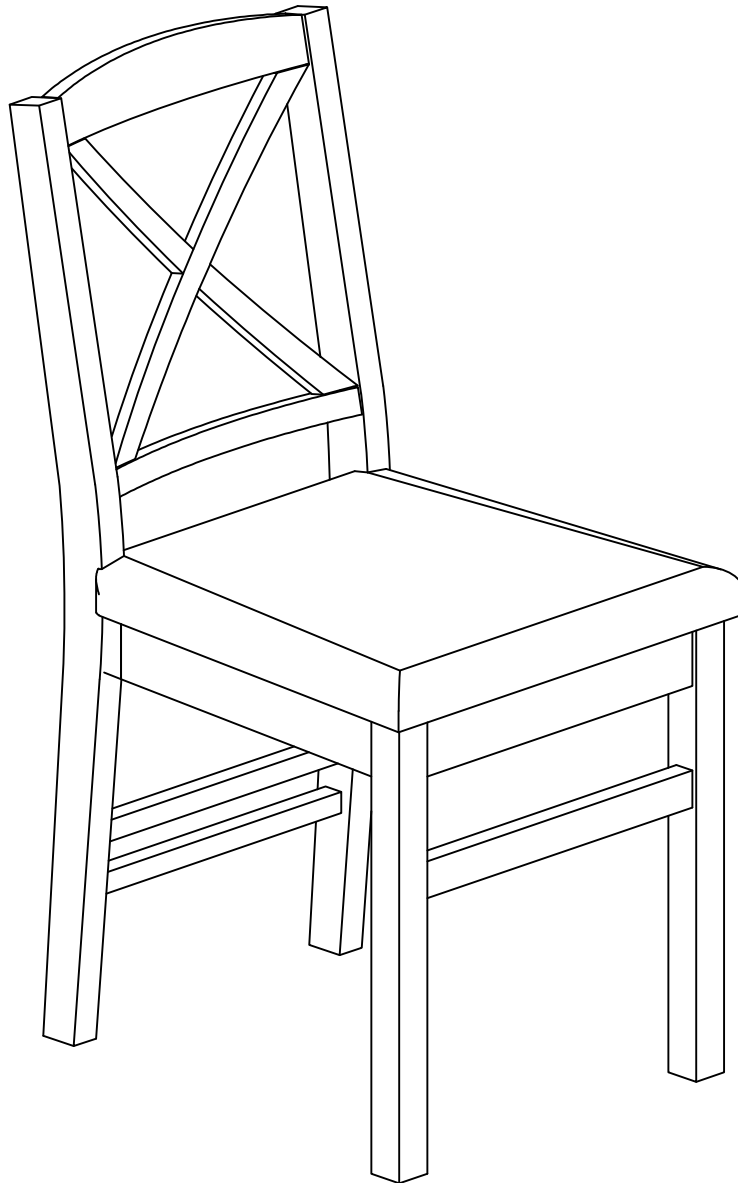
CÓMO OBTENER SERVICIO

Para pedir piezas de repuesto y consultar las instrucciones de cuidado de su mueble recién adquirido, visite nuestro sitio Web, www.linon.com



LINON HOME DECOR PRODUCTS, INC.

**X BACK DINING CHAIR BLACK 2 PK
CHAISE DE SALLE À MANGER, DOSSIER EN X, NOIR, 2/BOÎTE
SILLA DE COMEDOR, RESPALDO EN X, NEGRO, 2/CAJA**



HOA-20146

- 1 -



**We are here to help!
Before you return it - contact us.**

We do our best to ensure that your furniture arrives in excellent condition. In the event that a part is damaged or missing, Linon will provide you with available replacement parts at no charge within 30 days of purchase. Parts that are available for replacement are listed on the next page. In order to receive spare parts, at no charge you must provide proof of purchase within 30 days.

If you need assistance with assembly or replacement parts, please contact Linon Customer Service, prior to returning the item to the store.

Visit our web site www.linon.com if there is an issue with missing hardware and for care instructions on your new purchase.

**Nous sommes là pour vous aider!
Avant de retourner le produit, veuillez communiquer avec nous.**

Nous faisons tout en notre pouvoir pour nous assurer que votre meuble arrivera en excellente condition. Si une pièce manque ou est endommagée, Linon vous fournira les pièces disponibles gratuitement dans un délai de 30 jours après l'achat. La liste des pièces disponibles pour remplacement se trouve à la page suivante. Pour recevoir les pièces de rechange sans frais, vous devez nous envoyer la preuve d'achat dans les 30 jours suivant l'achat.

Si vous avez besoin d'une pièce de rechange ou d'aide pour l'assemblage, veuillez communiquer avec le Service à la clientèle de Linon avant de retourner le produit au magasin.

Rendez-vous sur notre site Web, à www.linon.com, s'il vous manque des pièces de quincaillerie ou pour obtenir les instructions d'entretien de votre nouveau meuble.

**¡Estamos aquí para ayudarle!
Antes de regresar el producto, comuníquese con nosotros.**

Nos esforzamos para estar seguros que su mueble llegará en excelentes condiciones. Si una pieza le falta o está dañada, Linon reemplazará las piezas disponibles gratuitamente dentro de un plazo de 30 días después de la compra. La lista de piezas disponibles para ser reemplazadas se encuentra en la siguiente página. Para recibir las piezas de repuesto, sin cargo, debe enviar la prueba de compra en un plazo de 30 días después de ésta.

Si necesita ayuda para ensamblar un producto o para obtener piezas de repuesto, llame al Servicio al Cliente de Linon antes de devolver el artículo a la tienda.

Para pedir piezas de repuesto y consultar las instrucciones de cuidado de su mueble recién adquirido, visite nuestro sitio Web, www.linon.com.



LINON HOME DECOR PRODUCTS, INC.

Parts list / Liste des pièces / Lista de piezas

SPARE PARTS - available for replacement

PIÈCES DE RECHANGE - disponibles pour remplacement

PIEZAS DE REPUESTO - disponibles para remplazo

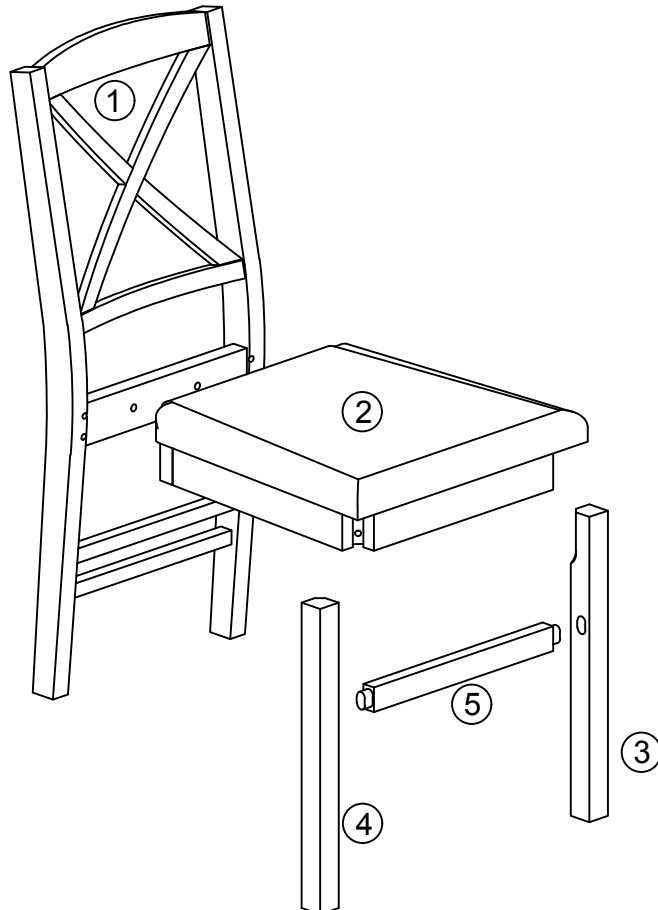
	Right front leg / Pied droit avant / Pata delantera derecha	01
	Left front leg / Pied gauche avant / Pata delantera izquierda	01
	Front stretcher / Barre d appui avant / Barra de apoyo delantera	01
	Hardware pack / Paquet contenant la quincaillerie / Juego de herramientas	01

SPARE PARTS - not available for replacement

PIÈCES DE RECHANGE - non disponibles pour remplacement

PIEZAS DE REPUESTO - no disponibles para remplazo

	Chair back / Dossier de chaise / Respaldo de silla	01
	Seat frame / Châssis de siède / Armazón del asiento	01





Hardware list/ Liste des pièces/ Lista de tornillería

A	Bolt (Ø1/4" x 3") / Boulon / permo		04
B	Bolt (Ø1/4" x 2-3/8") / Boulon / permo		04
C	Bolt (Ø1/4" x 1-5/8") / Boulon / permo		02
D	Spring washer (Ø1/4") / Rondelle à ressoft / Arandela elástica		10
E	Flat washer (Ø1/4") / Rondelle plate / Arandela plana		10
F	Wood screw (#4 x 1-3/4") / Vis de bois / Tornillo para madera		02

*** Note: Find the label of "Hardware Enclosed" on one of the carton corner then follow the red ribbon to get the hardware bag.

*** Remarque: Repérez l'étiquette «Quincaillerie Incluse» sur le coin de la boîte, puis suivez le ruban rouge pour récupérer le sac contenant la quincaillerie.

*** Nota: Busque la etiqueta "Ferretería Incluida" en una de las esquinas de la caja, luego siga la cinta roja para recuperar la bolsa que contiene la tornillería.

Tools required / Outils requis / Herramientas requeridas

Allen key / Clé hexagonale / Llave allen		Supplied / fourni / incluido
Phillips screwdriver / Tournevis phillips / Destornillador estándar		Not supplied / Non fourni / No incluido

IMPORTANT:

1. Do not tighten bolts completely until all bolts are completely lined up and inserted into holes / nuts.
2. Do not over tighten screws and bolts to avoid stripping.
3. Please use hand tools to assemble this product. Do not use power tools.

IMPORTANT:

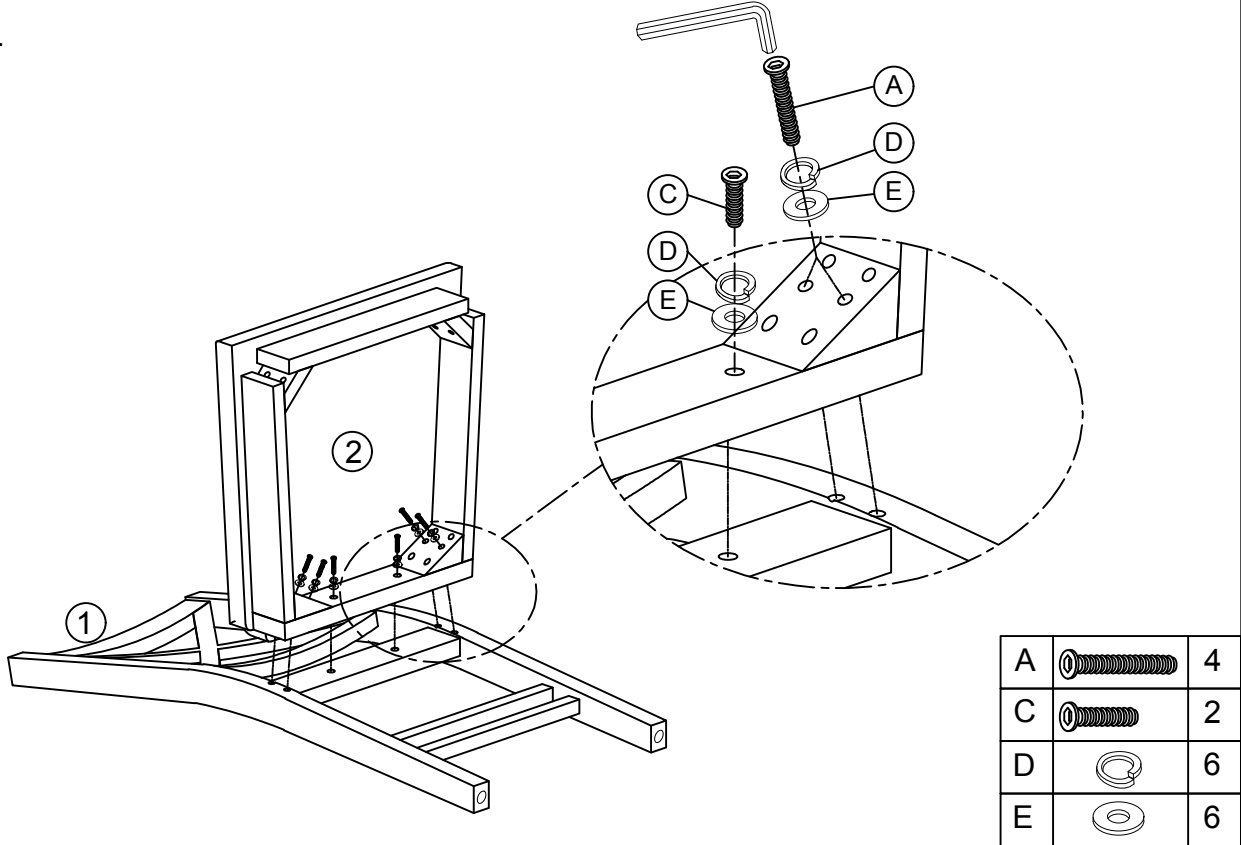
1. Ne serrez pas complètement les boulons jusqu'à ce que tous les boulons soient complètement alignés et insérés dans les trous / écrous.
2. Ne pas trop serrer les vis et les boulons pour éviter le décapage.
3. Utilisez des outils à main pour assembler ce produit. N'utilisez pas d'outils électriques.

IMPORTANTE:

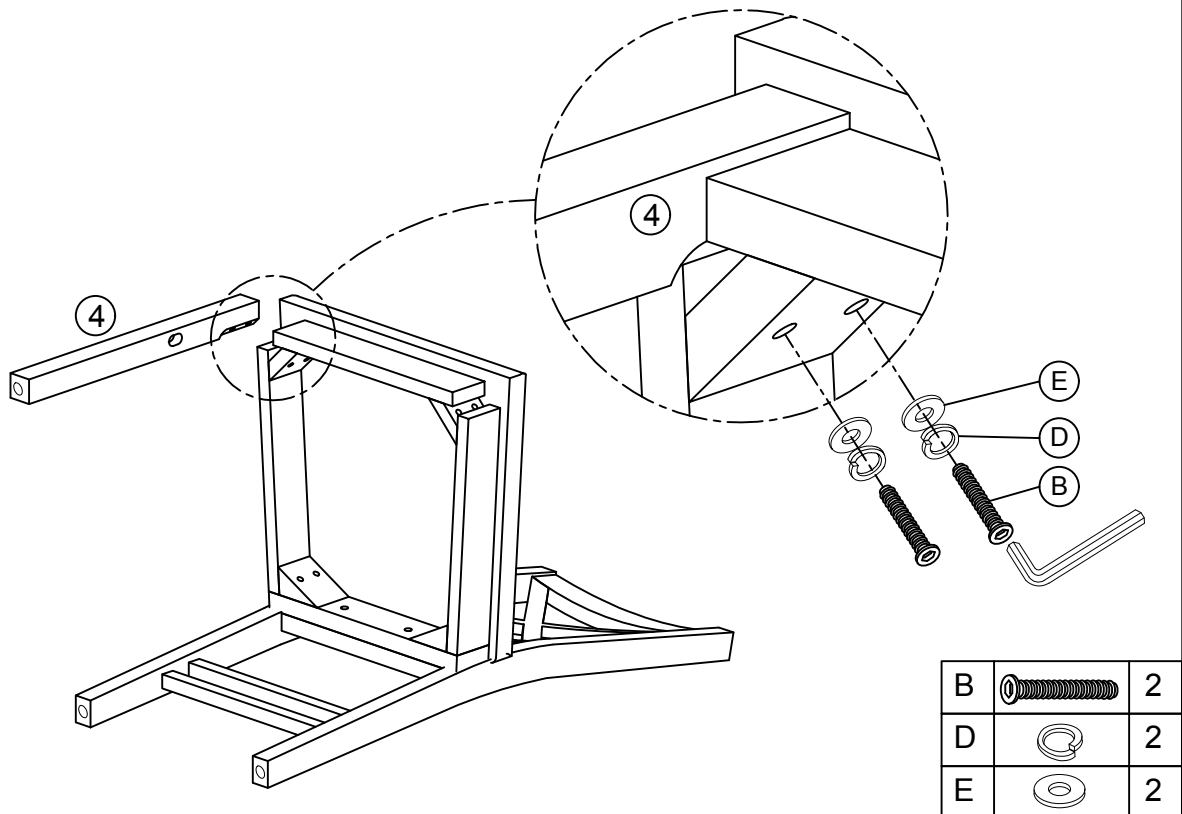
1. No apriete completamente los pernos hasta que todos los tornillos estén alineados completamente y se inserten en los agujeros / tuercas.
2. No apriete demasiado los tornillos y los pernos para evitar que se pelen.
3. Utilice herramientas de mano para montar este producto. No utilice herramientas eléctricas.



1.

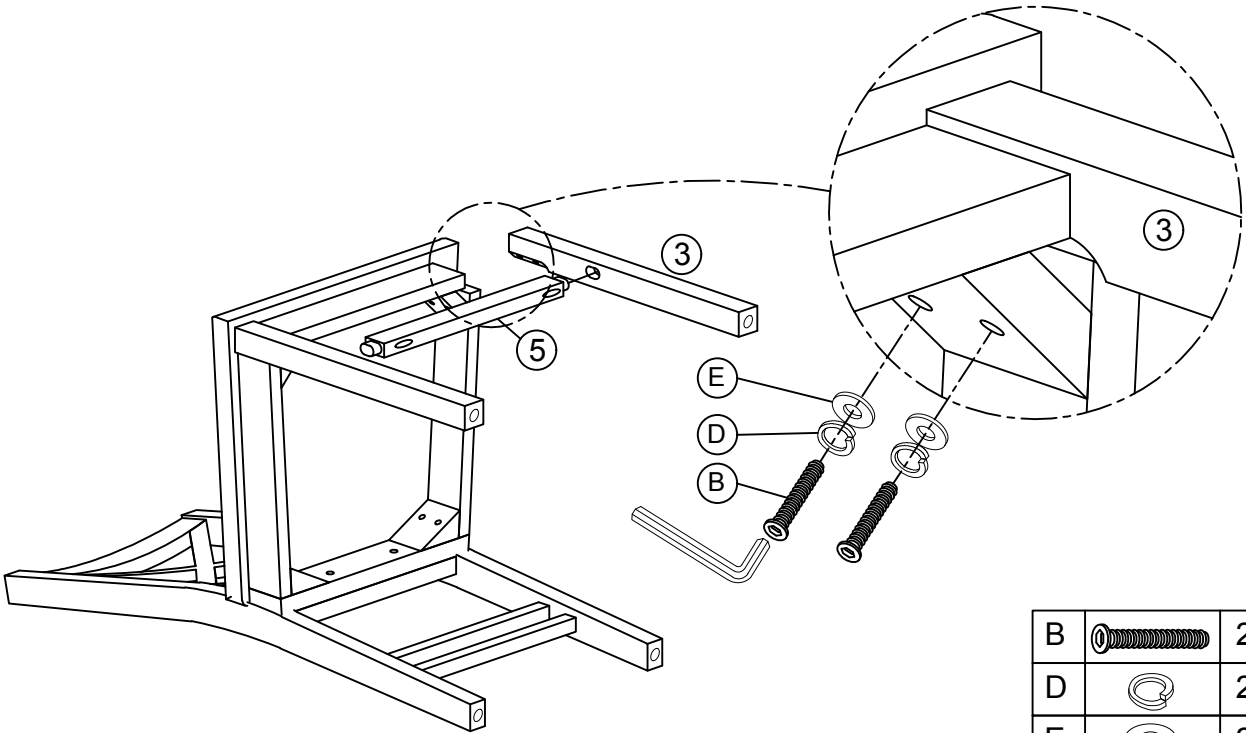


2.

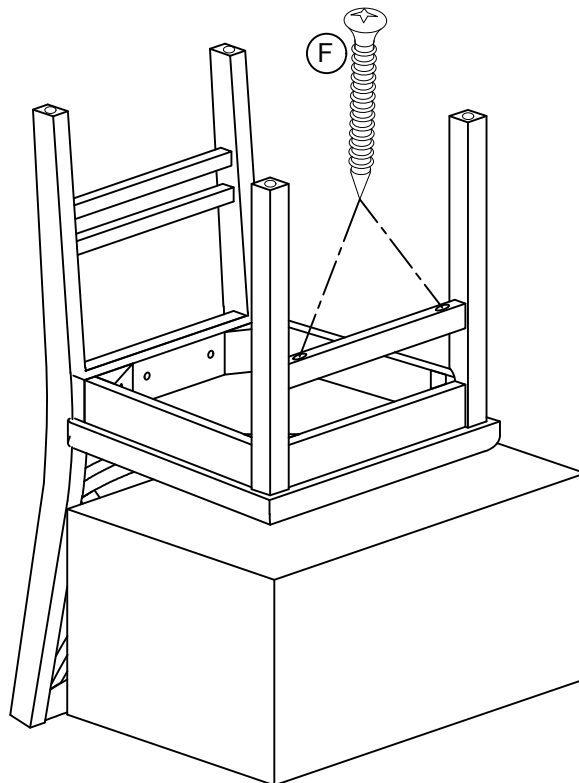




3.



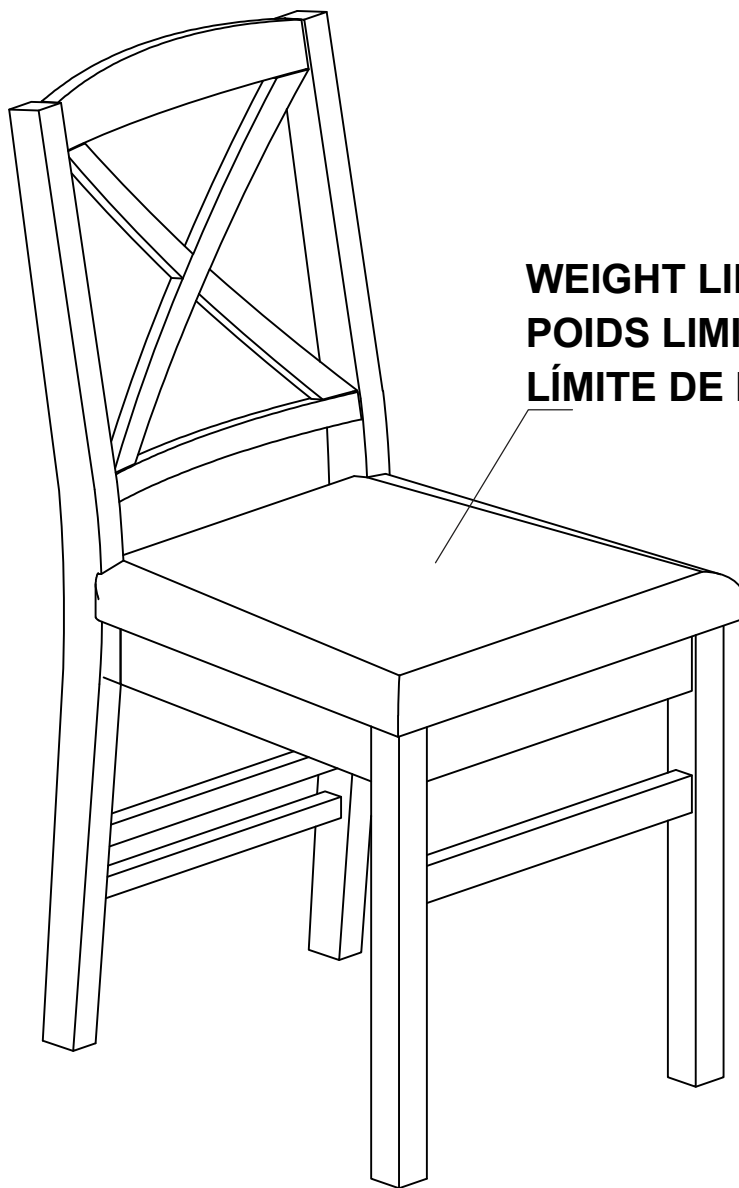
B		2
D		2
E		2



F		2
---	--	---



**COMPLETED ASSEMBLY
ASSEMBLAGE TERMINÉ
COMPLETAMENTE ENSAMBLADO**



**WEIGHT LIMITS : 225 LBS
POIDS LIMITE : 225 LBS
LÍMITE DE PESO : 225 LBS**



LIMITED 6 MONTHS WARRANTY

GARANTIE LIMITÉE DE 6 MOIS

GARANTÍA LIMITADA DE 6 MESES

WHAT IS COVERED

This product is covered under our manufacturer's 6 months limited warranty (Linon Home Décor Products). To ensure your complete satisfaction, this warrants to the original purchaser that the Linon supplied item is free from defects in material and workmanship, as of the date of purchase, and that it will, under normal use and proper care, remain so for six months after the date of purchase.

WHAT IS NOT COVERED

It remains the customer's responsibility for freight and packaging charges to and from the customer service center. Labor and material charges to remove or replace parts under this warranty are not covered.

This warranty does not cover: Furniture used for commercial purposes, failures caused by improper installation assembly or by improper care, unreasonable or abusive use, freeze damage, acts of God, rust, purchased parts or return freight and packaging charges. Proof of purchase (dated register receipt) is required for warranty claims.

HOW TO OBTAIN SERVICE

Visit our web site www.linon.com if there is an issue with missing hardware and for care instructions on your new purchase.

MADE IN VIETNAM
FABRIQUÉ AU VIETNAM
HECHO EN VIETNAM

HOA-20146

QU'EST-CE QUI EST COUVERT

Ce produit est couvert sous une garantie limitée de 6 mois offerte par le fabricant. Afin d'assurer votre entière satisfaction, cela garantit à l'acheteur original que le produit fourni est exempt de défauts de matériaux et de fabrication à compter de la date d'achat, et ce, sous des conditions d'utilisation normales et de soins adéquats, valide pendant six mois après la date d'achat.

QU'EST-CE QUI N'EST PAS COUVERT

Il y a de la responsabilité du client de couvrir les frais de transport et d'emballage vers et à partir du centre de service après-vente. Les frais de la main-d'œuvre et des matériaux pour retirer les pièces ou les remplacer sous cette garantie ne sont pas couverts.

Cette garantie ne couvre pas : les meubles utilisés à des fins commerciales, les défaillances causées par un mauvais assemblage ou entretien (sans dépasser les limites de poids), l'utilisation déraisonnable ou abusive, les dommages causés par le gel, la rouille, les frais de transport et d'emballage pour des pièces achetées ou retournées. Une preuve d'achat (reçu de caisse daté) est requise pour les réclamations sous garantie.

COMMENT FAIRE POUR OBTENIR DU SERVICE

Rendez-vous sur notre site Web, à www.linon.com, s'il vous manque des pièces de quincaillerie ou pour obtenir les instructions d'entretien de votre nouveau meuble.

QUÉ ESTÁ CUBIERTO

Este producto está cubierto por la garantía limitada de 6 meses de nuestro fabricante. Para asegurar su total satisfacción, ésta garantiza al comprador original que el artículo proporcionado se encuentra libre de defectos materiales y de fabricación, a partir de la fecha de compra, y que permanecerá en tal estado, sometido a un uso normal y cuidados adecuados, durante los seis meses posteriores a la fecha de la compra.

QUÉ NO ESTÁ CUBIERTO

El cliente asumirá los costos de flete y empaque hacia y desde el centro de servicio de cliente. Los cargos de material y mano de obra para extraer o reemplazar partes en el marco de la garantía no están cubiertos.

Esta garantía no cubre: muebles utilizados con fines comerciales, fallas causadas por montaje de instalación inadecuados o uso indebido (se recomienda no exceder los límites de peso), uso no razonable o abusivo, daños por congelación, oxidación, partes compradas, flete de devolución y cargos de empaque. Se exigirá el comprobante de compra (la factura de registro con fecha) para hacer valer la garantía.

CÓMO OBTENER SERVICIO

Para pedir piezas de repuesto y consultar las instrucciones de cuidado de su mueble recién adquirido, visite nuestro sitio Web, www.linon.com