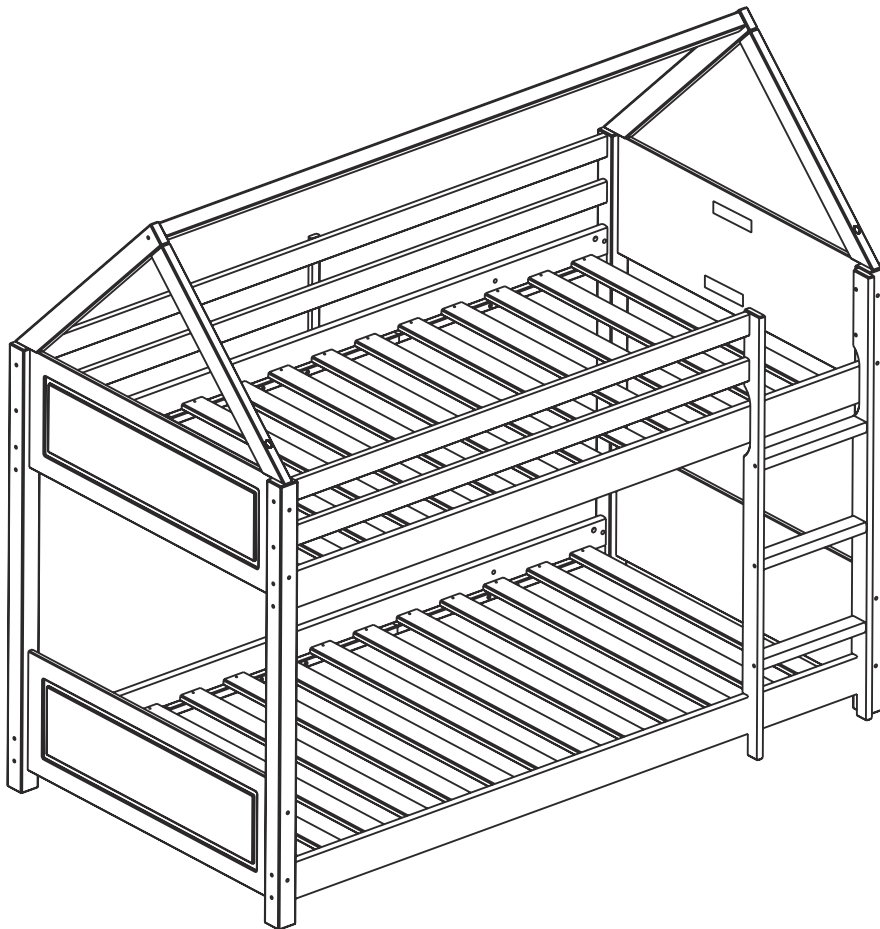


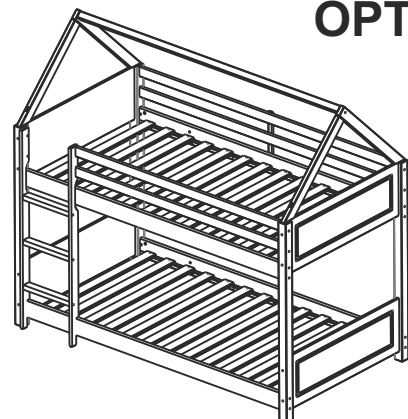
**GEORGIE BUNKBED
LIT SUPERPOSÉ GEORGIE
LITERA GEORGIE
20Y6038BBW - WHITE
20Y6038BBG - GREY**



OPTION 01



OPTION 02





We are here to help! Before you return it - contact us.

We do our best to insure that your furniture arrives in excellent condition. In the event that a part is damaged or missing, L.Powell will be happy to provide you with replacement parts, at no charge, within 30 days of purchase, providing the parts are available in our warehouse and the item purchased is part of our current inventory. In order to receive spare parts, at no charge, you must provide proof of purchase within 30 days.

If you need assistance with assembly or replacement parts, please call L.Powell Customer Service, prior to returning the item to the store.

- Our office is open Monday – Friday 9am – 5pm, Eastern Standard Time.
- Our toll free customer service number is: 800 - 622 - 4456
- Or visit our web site www.powellcompany.com to order spare parts and for care instructions on your newly purchased furniture.

Nous sommes là pour vous aider! Avant de retourner le produit, veuillez communiquer avec nous.

Nous faisons tout en notre pouvoir pour que vous receviez votre meuble en parfait état. Toutefois, si une pièce est endommagée ou manquante, L.Powell se fera un plaisir de vous envoyer gratuitement la pièce de rechange, dans les 30 jours suivant l'achat, à condition que nous ayons la pièce en stock et que le produit acheté fasse partie de notre inventaire courant. Afin de recevoir gratuitement la pièce de rechange, vous devez fournir une preuve d'achat dans un délai de 30 jours.

Si vous avez besoin d'une pièce de rechange ou d'aide pour l'assemblage, veuillez communiquer avec le Service à la clientèle de L.Powell avant de retourner le produit au magasin.

- Nos bureaux sont ouverts du lundi au vendredi, de 9 h à 17 h, heure normale de l'Est.
- Le numéro sans frais pour joindre notre Service à la clientèle est le 800 - 622 - 4456.
- Vous pouvez aussi visiter notre site Web à www.powellcompany.com pour commander des pièces de rechange et pour obtenir les instructions d'entretien de votre nouveau meuble.

¡Estamos aquí para ayudarle! Antes de regresar el producto, comuníquese con nosotros.

Hacemos todo lo posible para que su mobiliario se le entregue en excelentes condiciones. En caso de que falte una pieza o esté dañada, L.Powell le enviará con gusto la pieza de repuesto sin ningún costo dentro de los 30 días posteriores a la compra, siempre y cuando tengamos en existencia las piezas en nuestros almacenes y que el artículo comprado forme parte de nuestro inventario actual. Para recibir piezas de repuesto, sin costo adicional, debe enviarnos el comprobante de compra dentro de los 30 días después de la compra.

Si necesita ayuda para ensamblar su producto o para obtener piezas de repuesto, llame al Servicio al Cliente de L.Powell antes de devolver el artículo a la tienda.

- Nuestras oficinas están abiertas de lunes a viernes de las 9.00 a las 17.00 horas, hora del Este.
- Número de Servicio al Cliente gratuito: 800 - 622 - 4456.
- Para pedir piezas de repuesto y consultar las instrucciones de cuidados de su mueble recién adquirido, visite nuestro sitio Web www.powellcompany.com.

WARNING

Thank you for purchasing this quality product.
Be sure to check all packing materials carefully
For small parts which may have come loose
Inside the carton during shipment. Separate,
Identify and count all parts and hardware.
Compare with the parts to be sure all parts
Are present.

“DO NOT TIGHTEN SCREWS UNTIL COMPLETELY ASSEMBLED”

SIZE OF MATTRESS AND FOUNDATION (SUPPORT)

This bed is designed to use a twin mattress which is 74-75" long and 37 1/2" – 39 1/8"
Wide on upper and lower bunk.
The total thickness of Mattress and Foundation should not exceed 7 1/2" inches.
Do not use mattress without a proper safe foundation

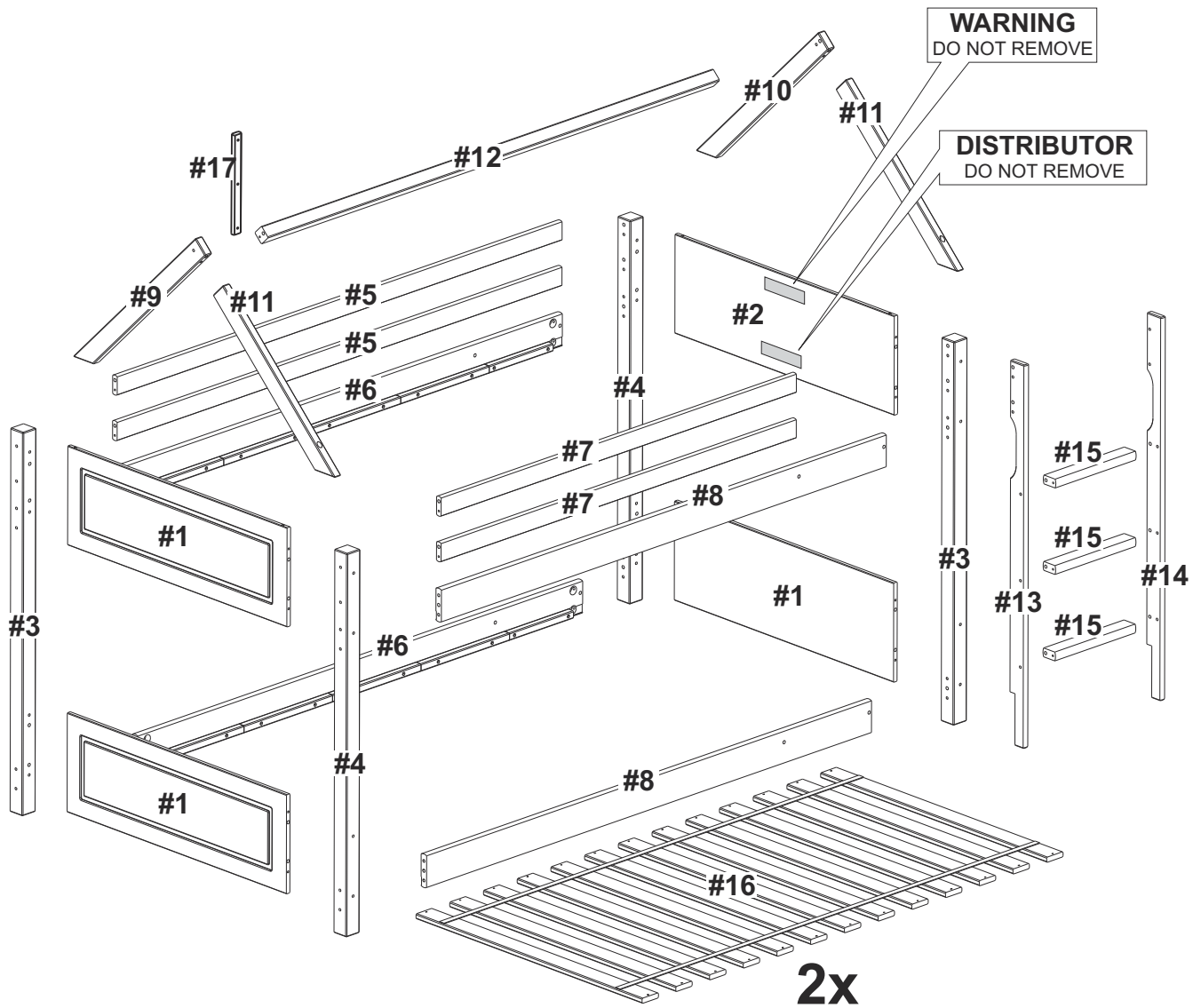
REPLACEMENT PARTS.

Replacement parts, including additional guardrails, may be obtained from place of purchase or original distributor.

SAFETY WARNINGS!

- 1 - Follow the information on the warning label appearing on the upper bunk end structure and on the carton. Do not remove warning label from bed.
- 2 - Always use the recommended size mattress or mattress support, or both, to help prevent the likelihood of entrapment or falls.
- 3 - Surface of mattress must be at least 5 inches below the upper edge of guardrails.
- 4 - Do not allow children under 6 years of age to use the upper bunk.
- 5 - Prohibit more than one person on upper bunk.
- 6 - Periodically check and ensure that the guardrail, ladder and other components are in their proper position, free from damage, and that all connectors are tight.
- 7 - Do not allow horseplay on or under the bed and prohibit jumping on the bed.
- 8 - Always use the ladder for entering and leaving the upper bunk.
- 9 - Do not use substitute parts. Contact manufacturer or dealer for replacement parts.
- 10 - Use of a night light may provide added safety precaution for a child using the upper bunk.
- 11- If the bunk bed will be placed next to a wall, the guardrail that runs the full length of the bed be placed against the wall to prevent entrapment between the bed and the wall.
- 12 - Always use guard rails on both long sides of the upper bunk.
- 13 - The use of water or sleep flotation mattresses is prohibited.
- 14 - Keep these instructions for future reference.
- 15 - Strangulation Hazard – Never attach or hang items to any part of the bunk bed that are not designed for use with the bed: for example, but limited to, hooks, belts, and jump ropes, etc.

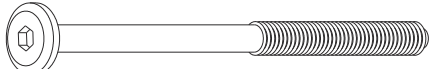
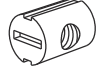


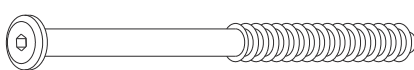
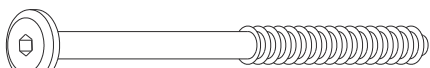
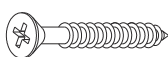




IMPORTANT: PLEASE READ INSTRUCTIONS BEFORE STARTING THE ASSEMBLY



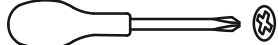

PART LIST

#1	HEADBOARD / FOOTBOARD	03
#2	HEADBOARD / FOOTBOARD	01
#3	HEADBOARD / FOOTBOARD POST	02
#4	HEADBOARD / FOOTBOARD POST	02
#5	LONG GUARDRAIL	02
#6	SIDE RAIL	02
#7	SHORT GUARDRAIL	02
#8	SIDE RAIL FOR LADDER	02

#9	ROOF BACK RAIL	01
#10	ROOF BACK RAIL	01
#11	ROOF FRONT RAIL	02
#12	ROOF TOP RAIL	01
#13	LEFT LADDER RAIL	01
#14	RIGHT LADDER RAIL	01
#15	LADDER STEP	03
#16	SLATS	02
#17	REINFORCEMENT CROSSBAR	01

A	SCREW 4 5/16" LONG (1/4x110)		16
B	CYLINDRICAL NUT		16
C	SCREW 2" LONG (Ø7x50)		04
D	SCREW 2 3/8" LONG (Ø7x60)		10
E	SCREW 4" LONG (7x100 - cab Ø13mm)		04
F	SCREW 4" LONG (Ø7x100)		24
G	SCREW 1 3/8" LONG (Ø4x35)		52
H	WOODEN DOWEL 1 9/16" LONG (Ø10x40)		42
I	ALLEN WRENCH		02
J	SCREW UNION 3/16"		02
K	SCREW 1 1/8" LONG (Ø4x30)		03

TOOLS REQUIRED

PHILLIPS HEAD SCREWDRIVER		NOT SUPPLIED
HAMMER		NOT SUPPLIED

IMPORTANT:

1. Do not tighten bolts completely until all bolts are completely lined up and inserted into holes / nuts.
2. Do not over tighten screws and bolts to avoid stripping.
3. Please use hand tools to assemble this product. Do not use power tools.

USE / MAINTENANCE

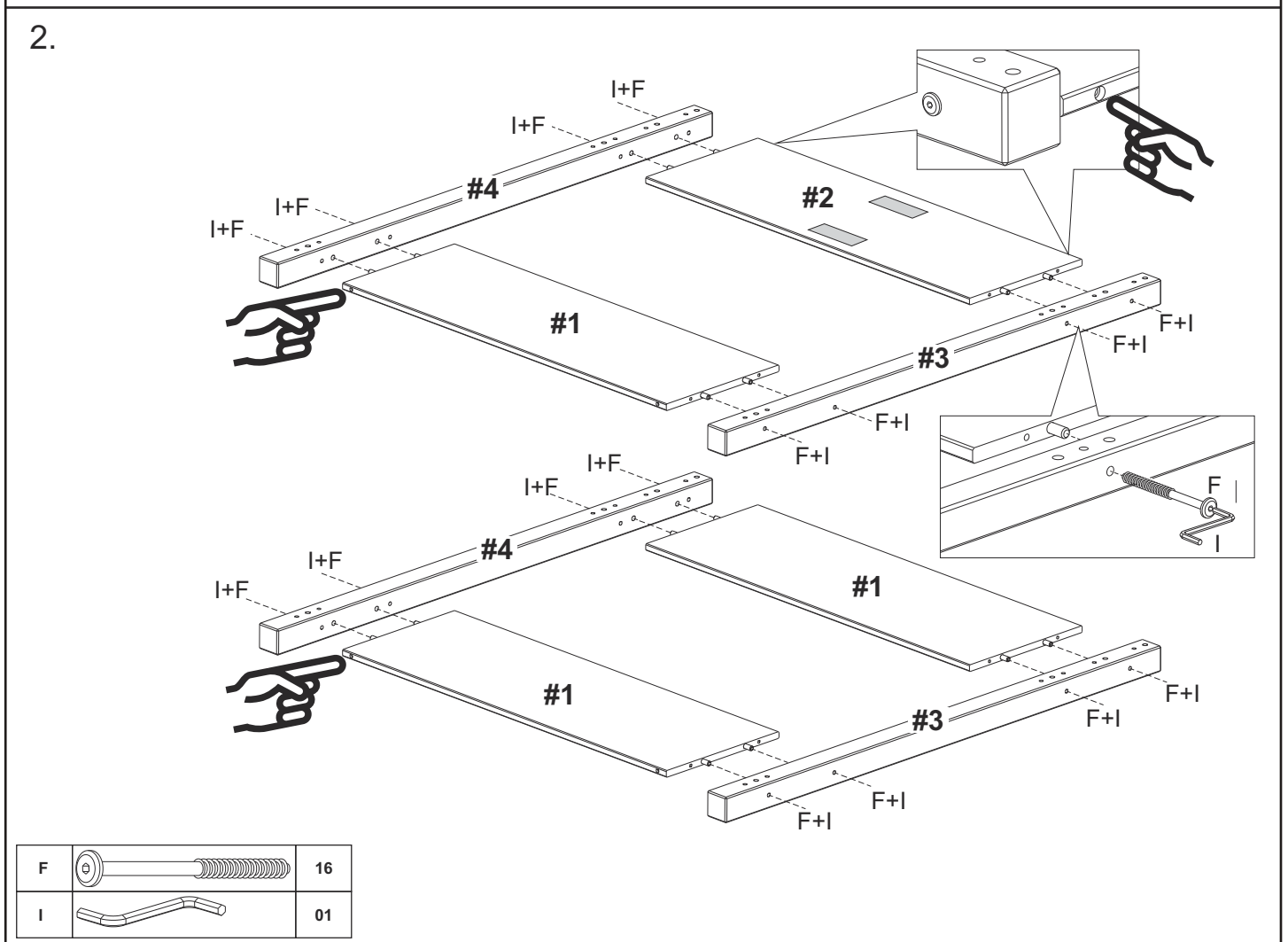
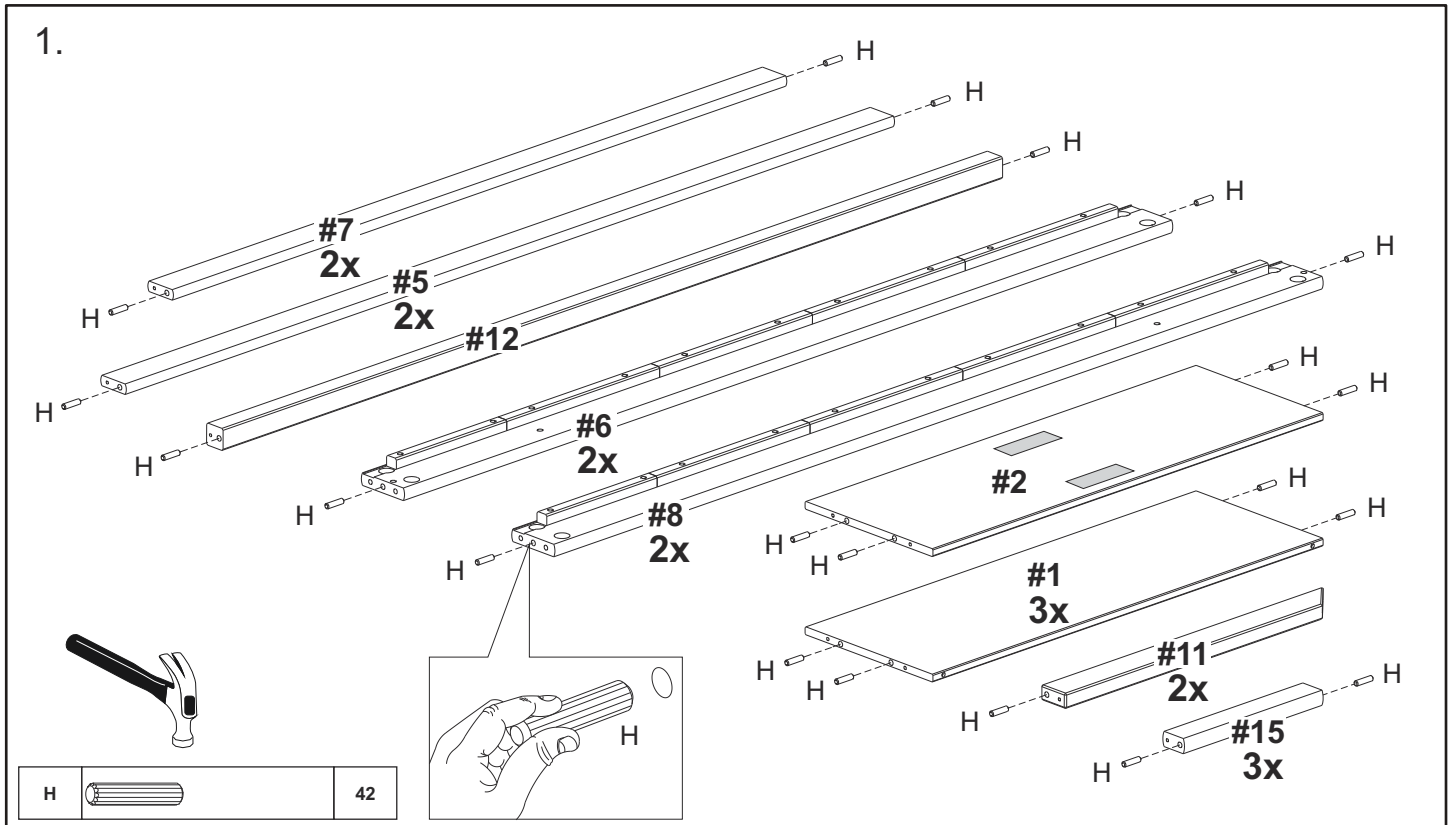
1. Indoor use only
2. Wipe clean with damp cloth

UTILISER / MAINTENANCE

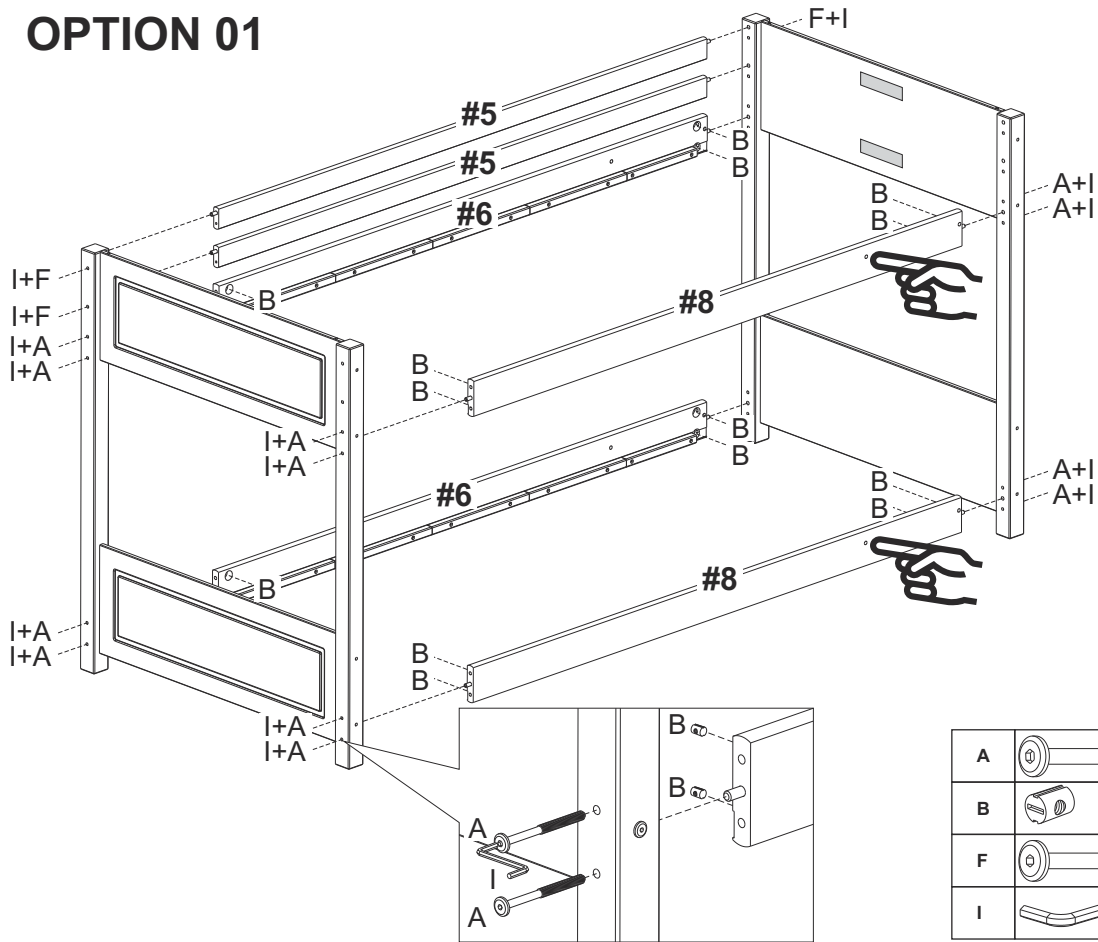
1. Doit être utilisé à intérieur seulement
2. Nettoyez avec un linge humide

USO / MANTENIMIENTO

1. Solamente usar en espacios internos
2. Limpiar con un trapo húmedo

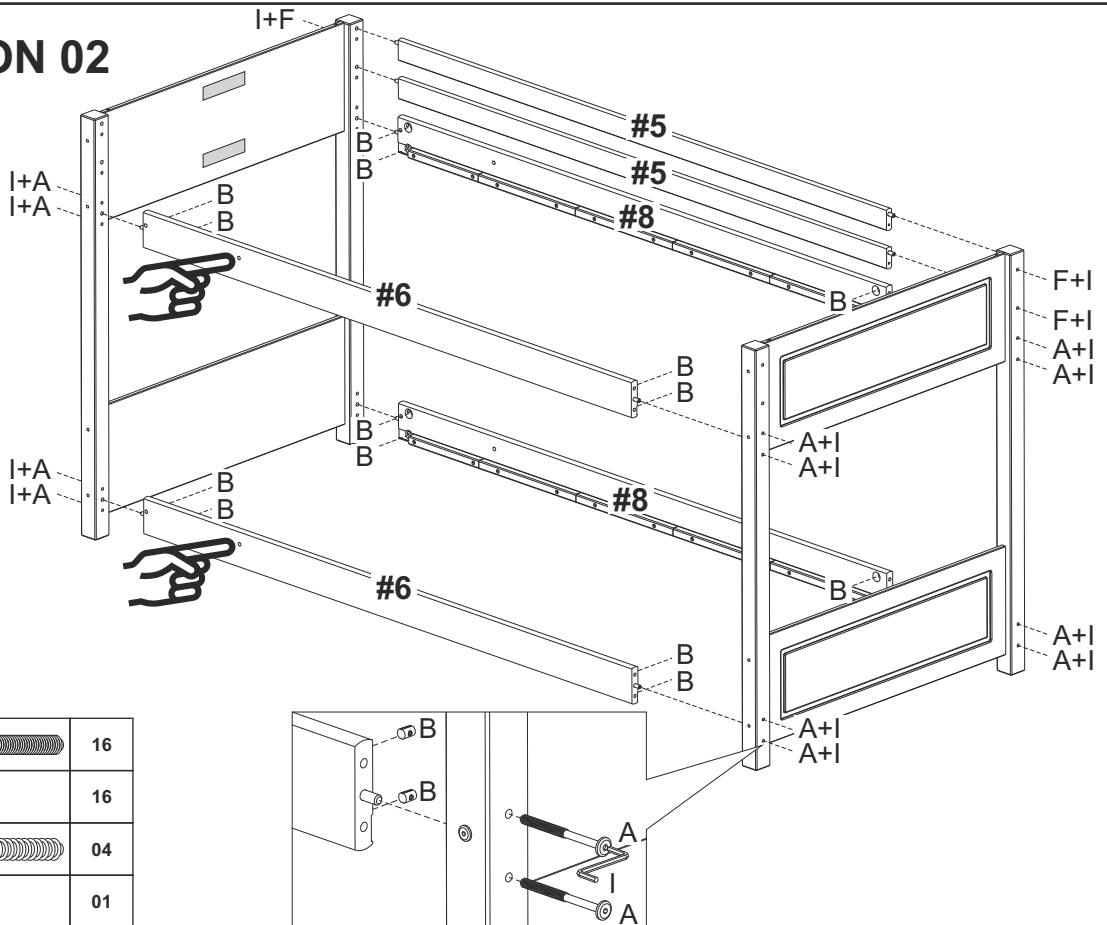


3. OPTION 01



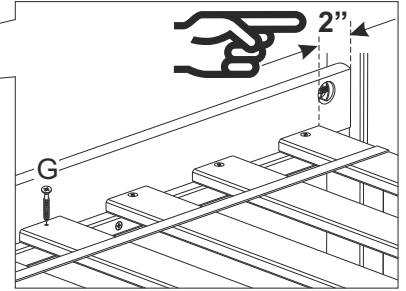
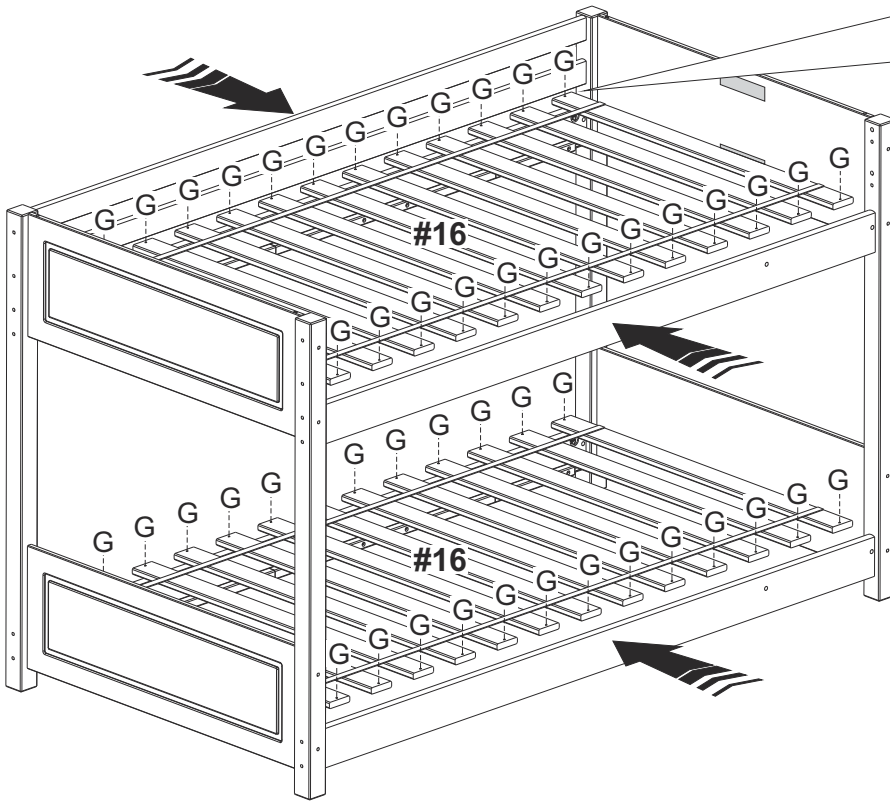
A		16
B		16
F		04
I		01

4. OPTION 02



A		16
B		16
F		04
I		01

5.

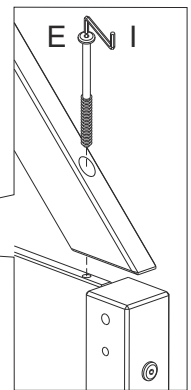
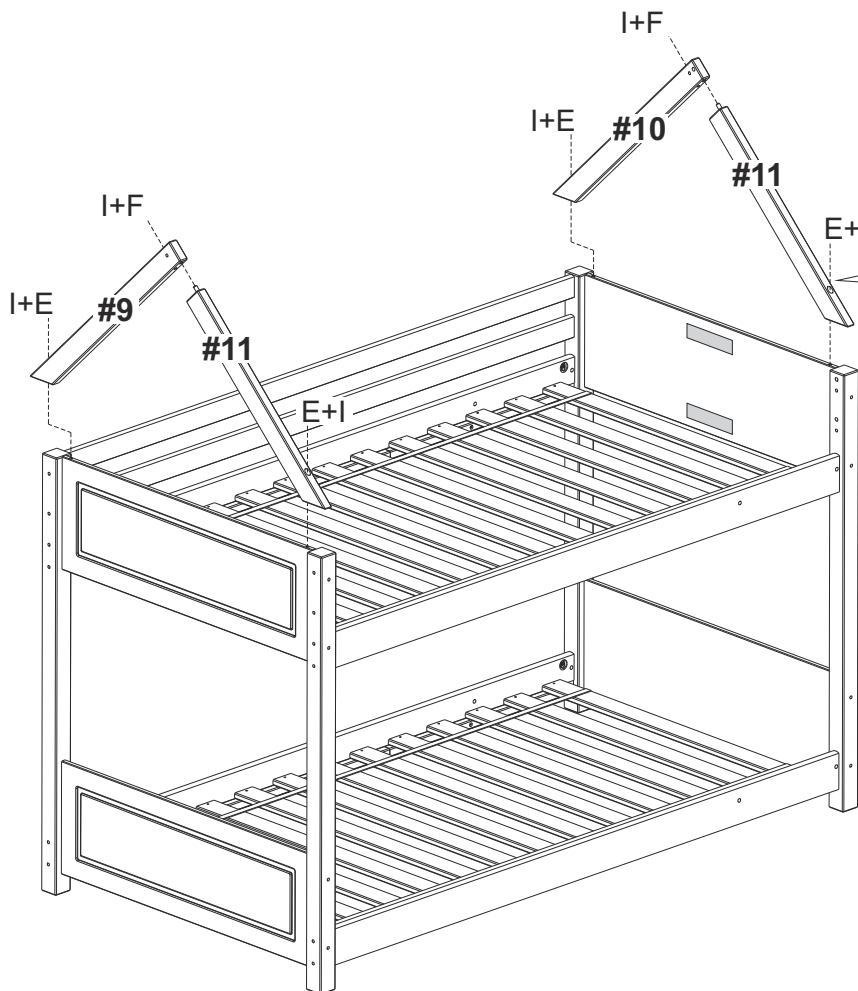


Install slats kit with spacer tape on top (facing up)

The first slats must be fixed here at 2" from each headboard end.

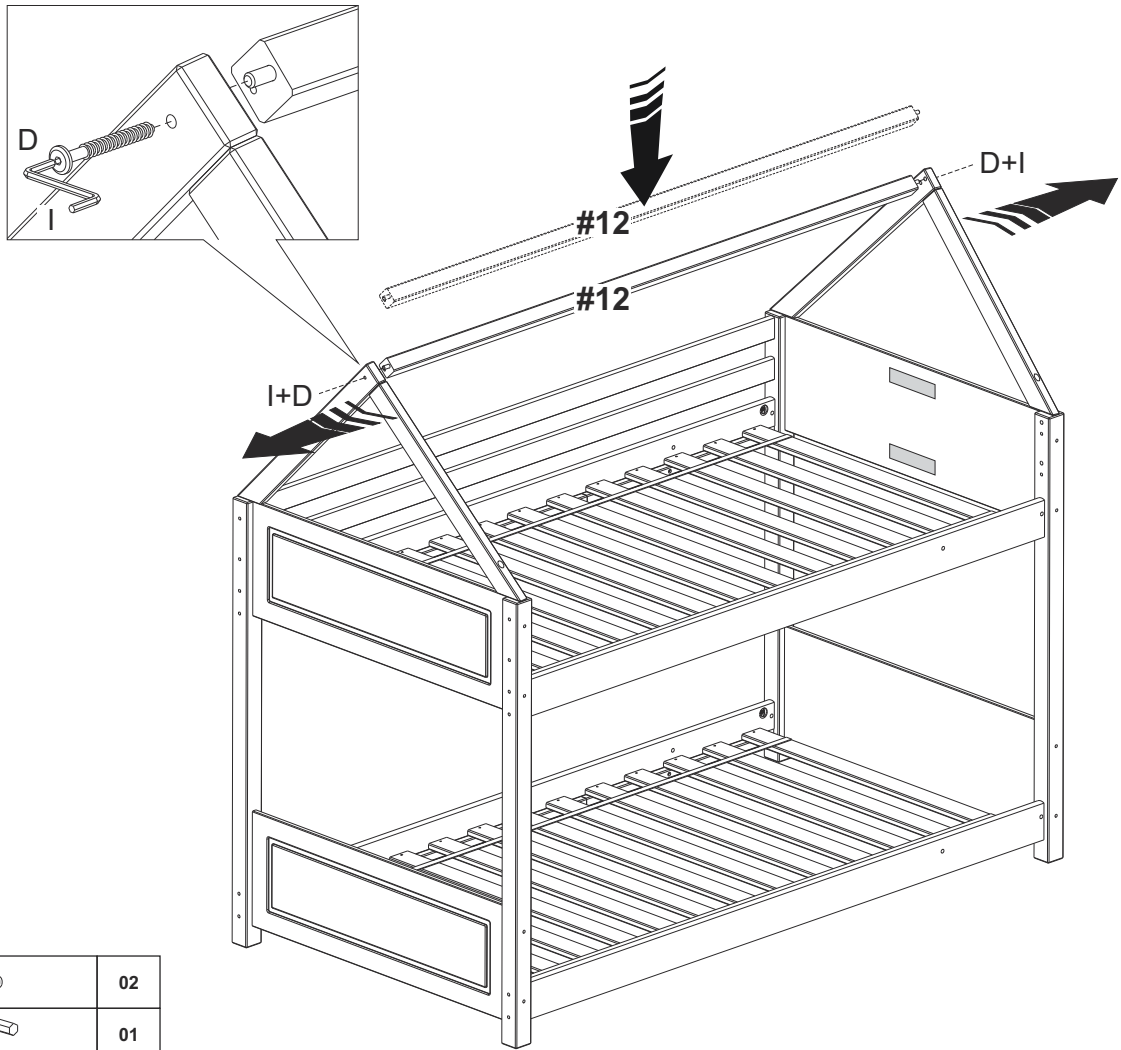
G		52
---	--	----

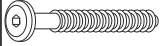

6.



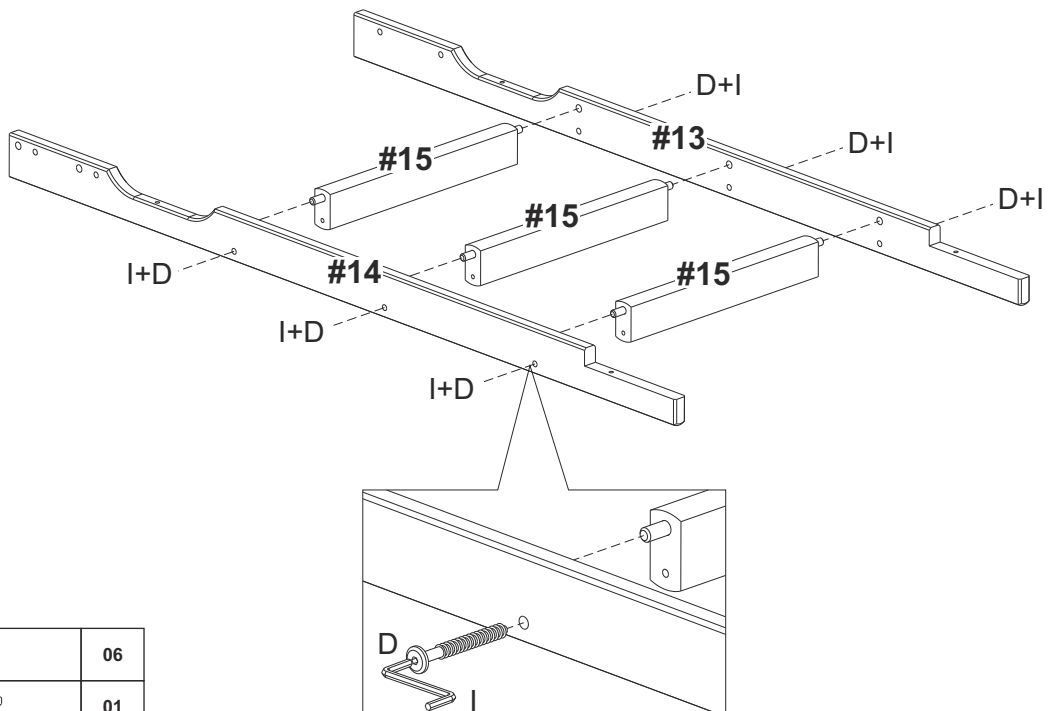
E		04
F		02
I		01



7.



D		02
I		01

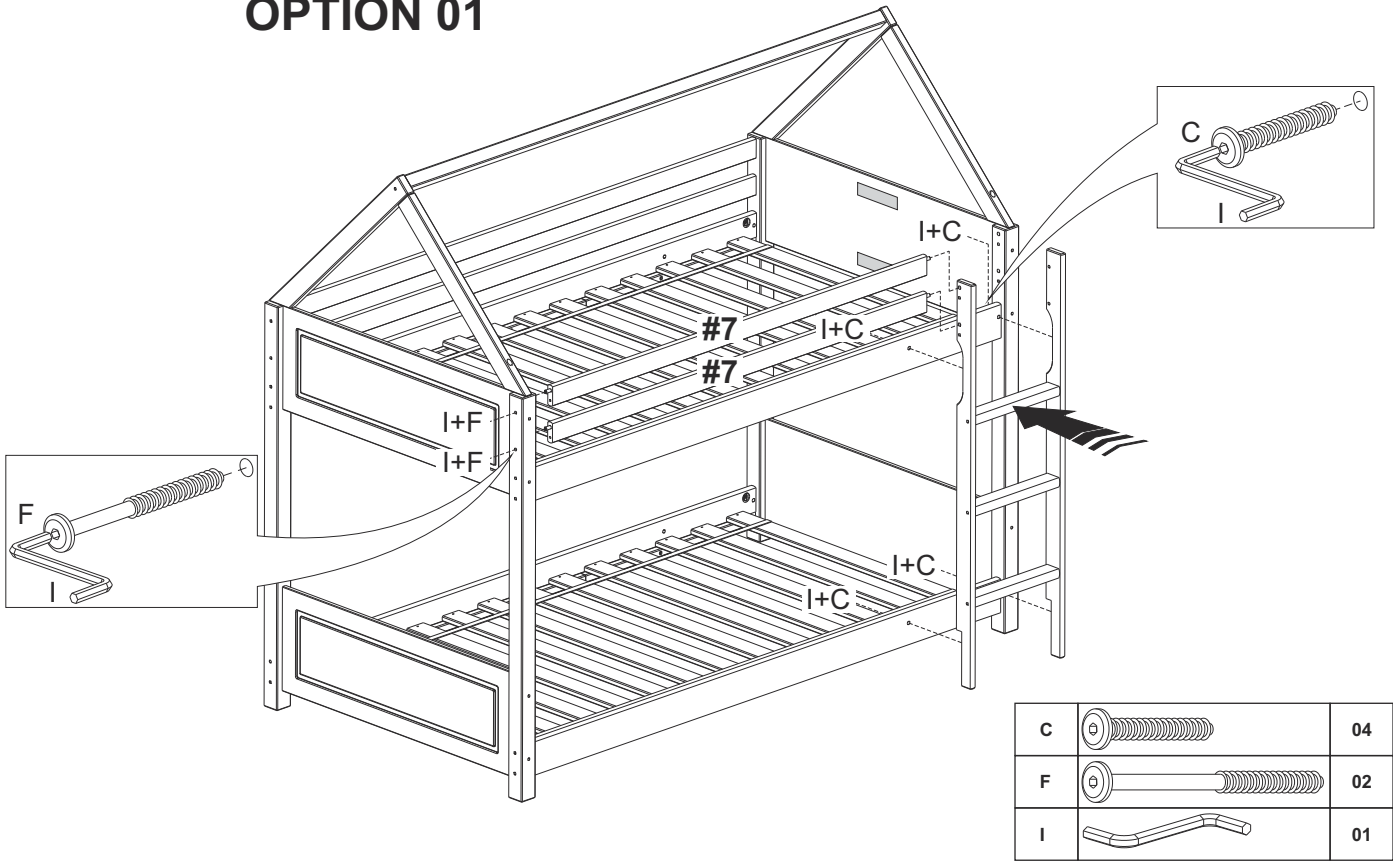
8.



D		06
I		01

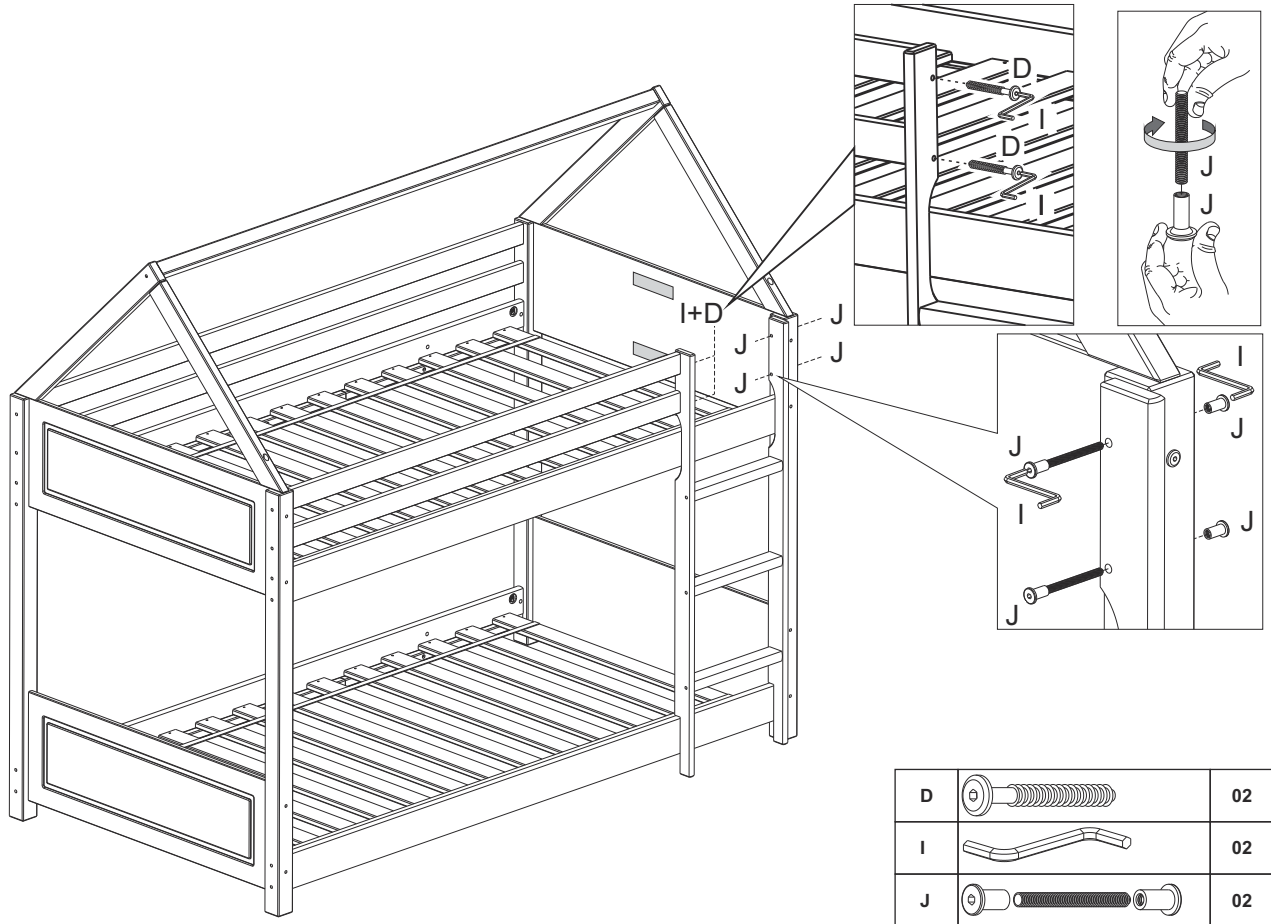
9.

OPTION 01



C		04
F		02
I		01

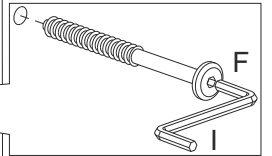
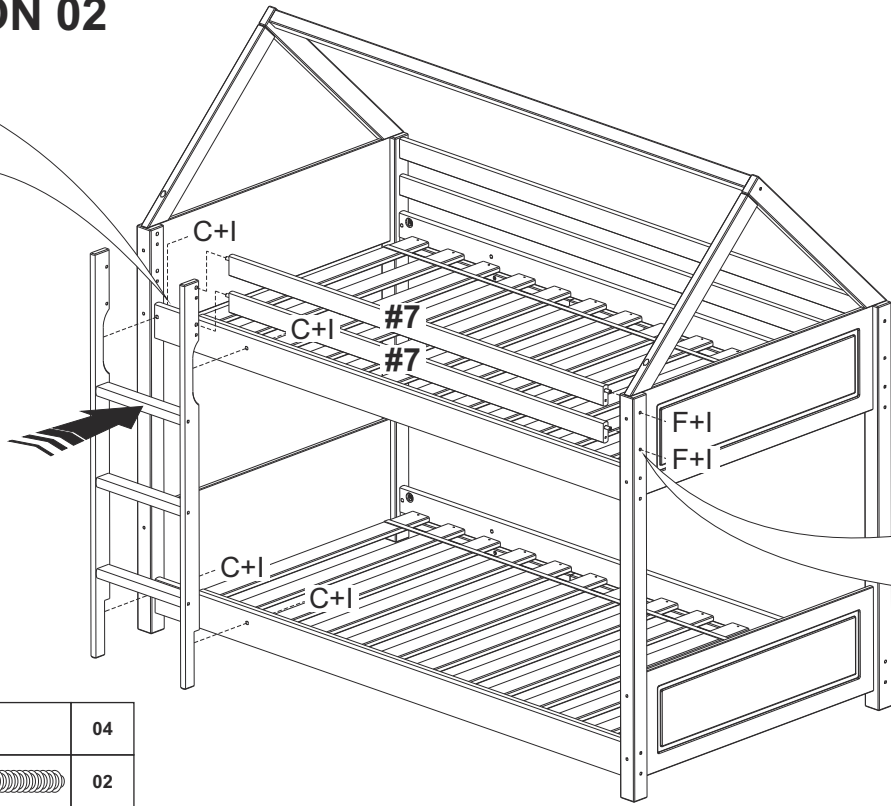
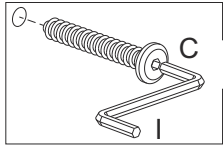
10.



D		02
I		02
J		02

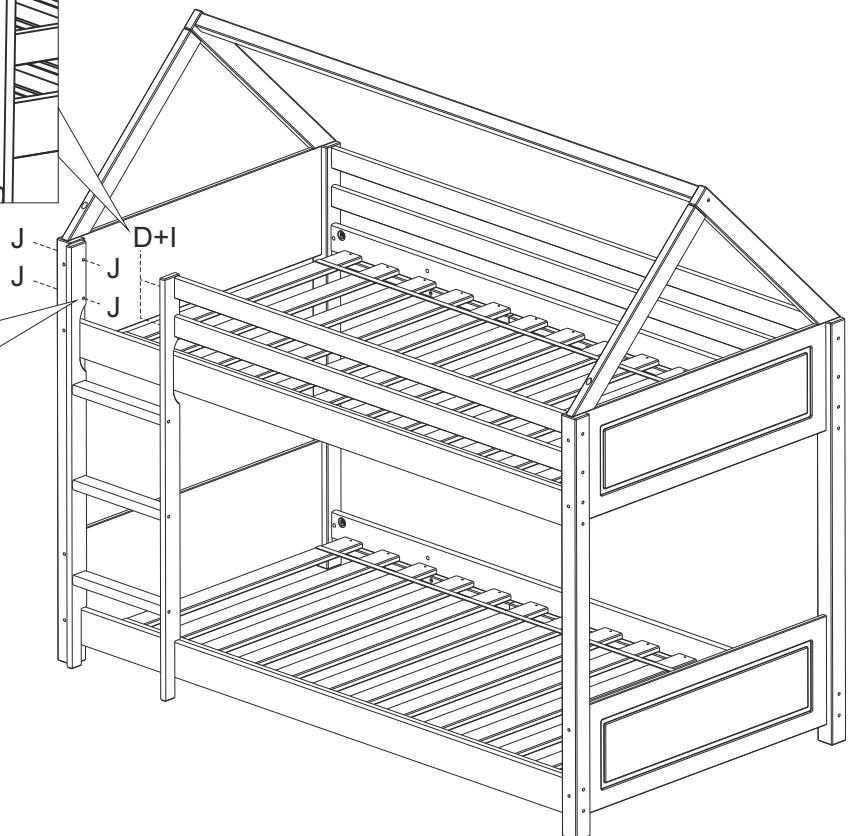
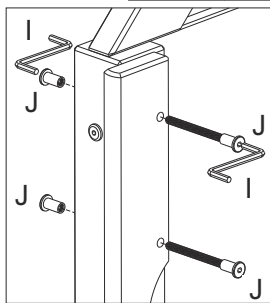
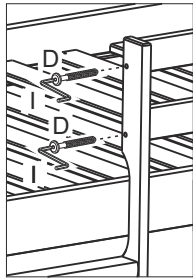
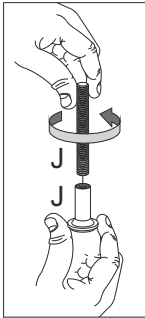
11.

OPTION 02



C		04
F		02
I		01

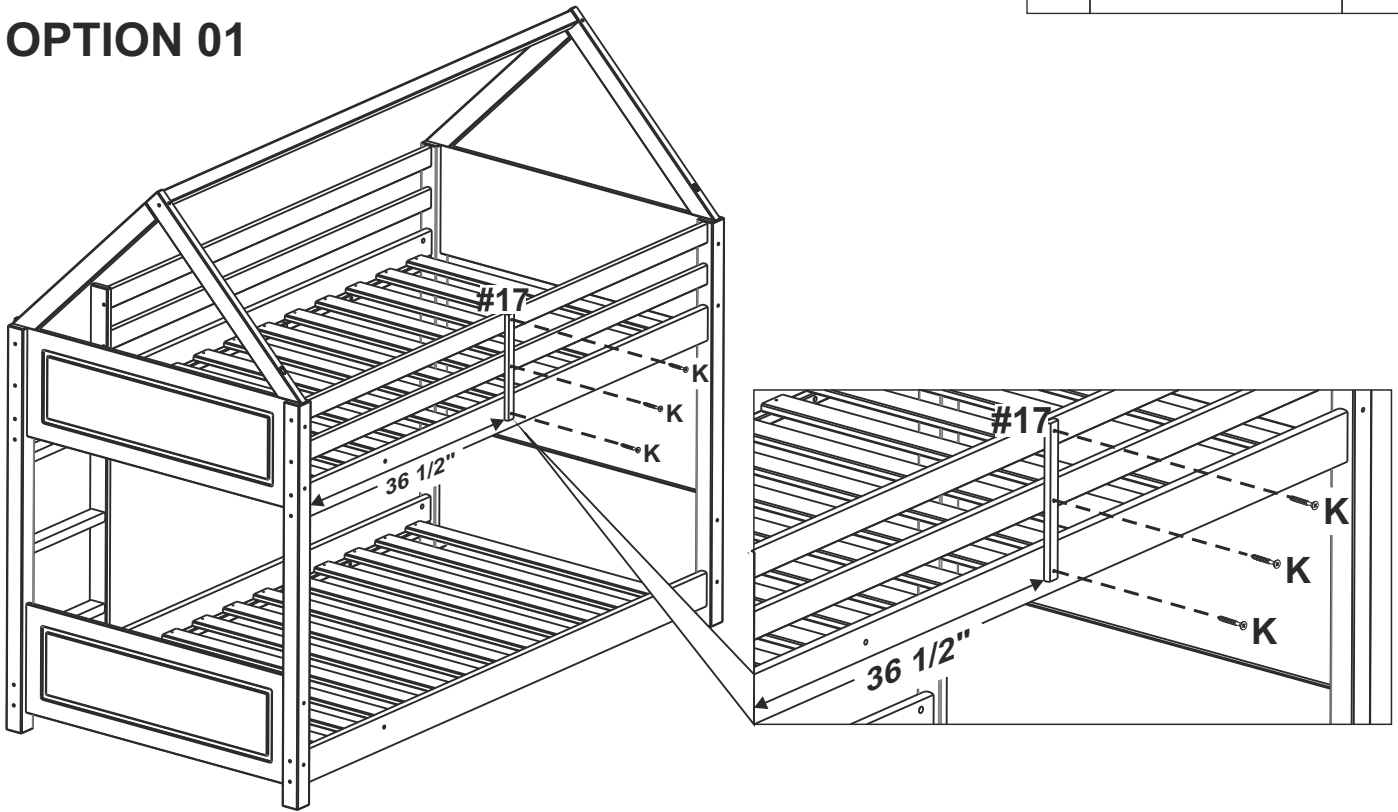
12.



D		02
I		02
J		02

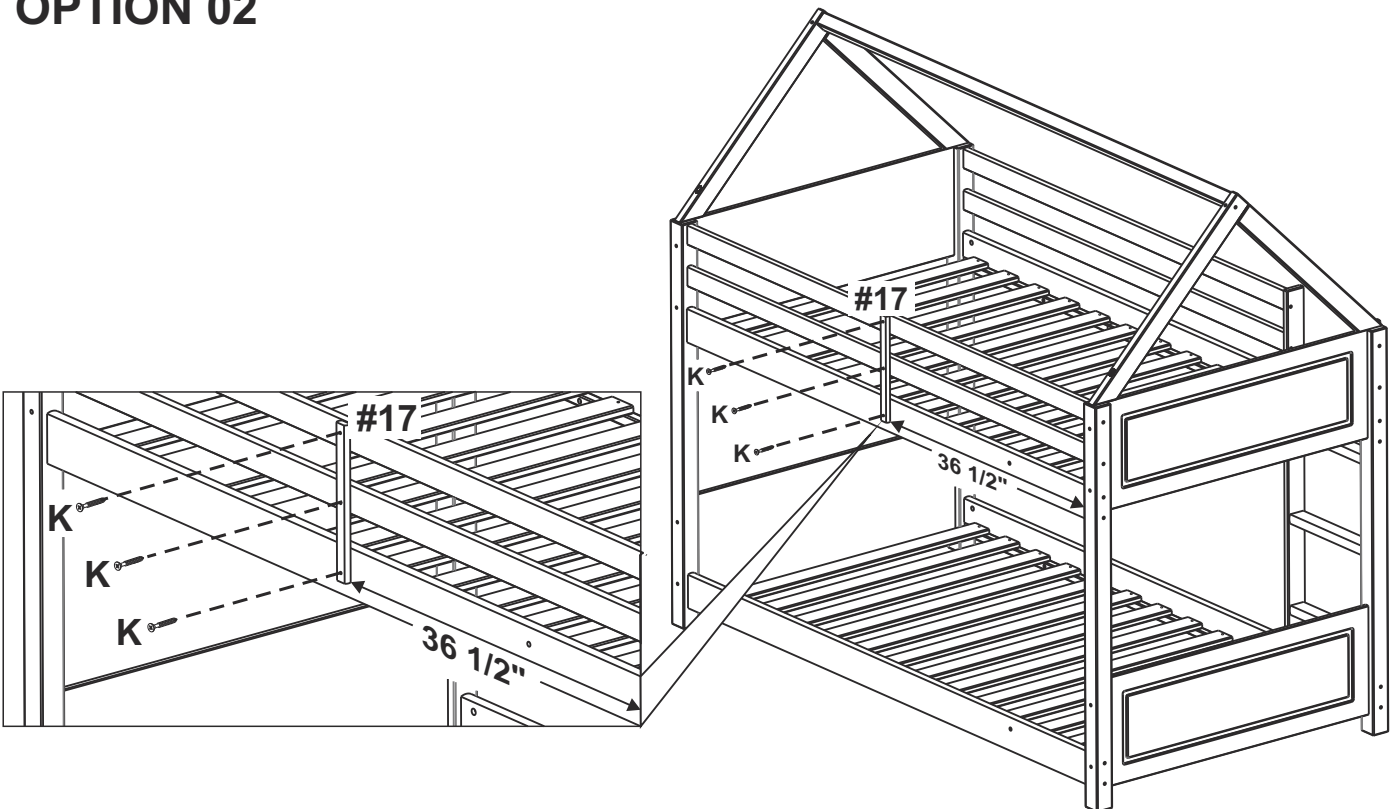
13.
OPTION 01

K		03
---	---	----

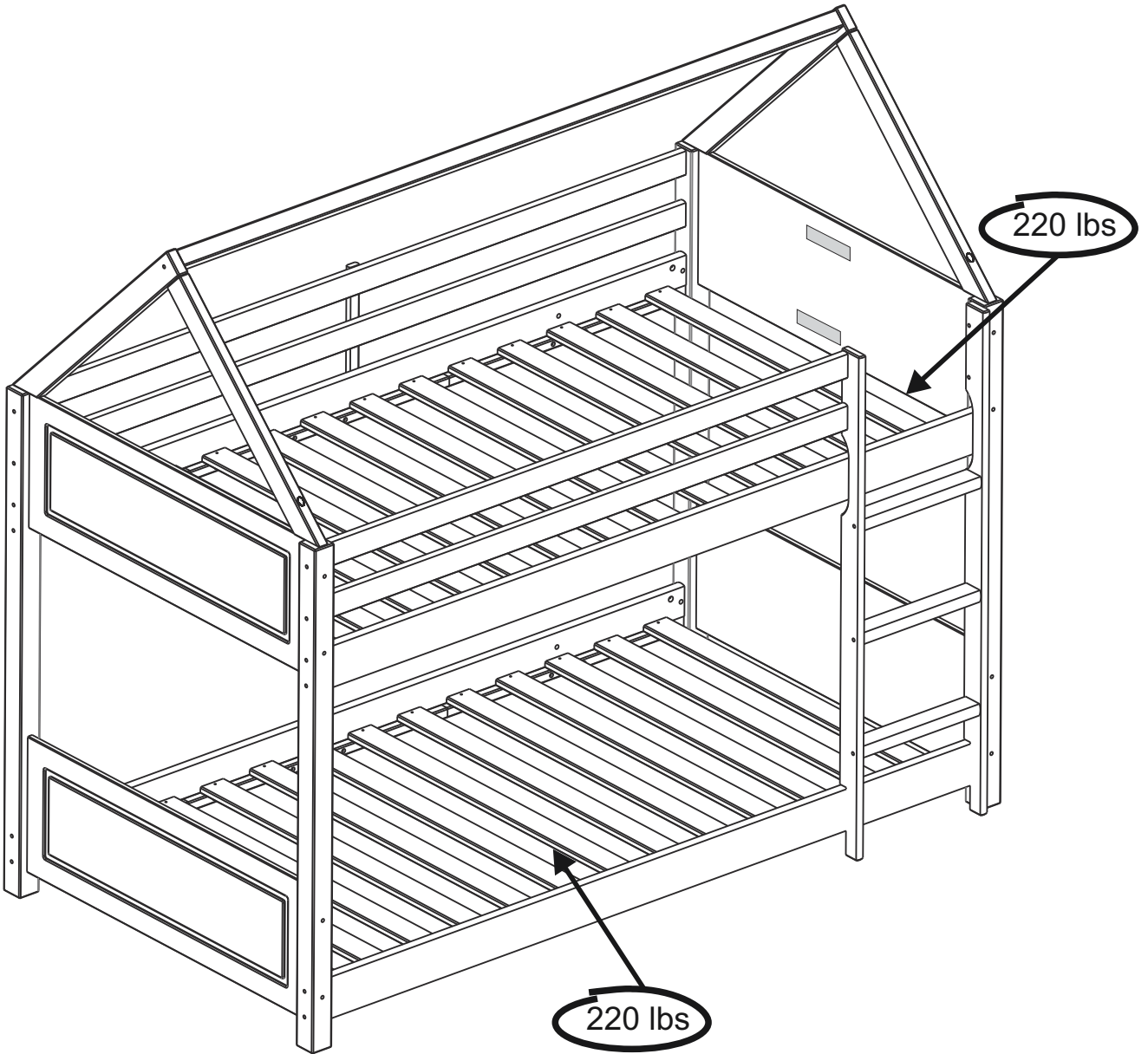


14.
OPTION 02

K		03
---	---	----



15.





LIMITED 6 MONTHS WARRANTY

GARANTIE LIMITÉE DE 6 MOIS

GARANTÍA LIMITADA DE 6 MESES

WHAT IS COVERED

This product is covered under our manufacturer's 6 months limited warranty (L.Powell Acquisition Corp.). To ensure your complete satisfaction, this warrants to the original purchaser that the Powell supplied item is free from defects in material and workmanship, as of the date of purchase, and that it will, under normal use and proper care, remain so for six months after the date of purchase.

Replacement of missing or initially defective parts will be sent, at no charge, for a period of 30 days from the date of purchase with valid proof of purchase providing the parts are available in our warehouse and the item purchased is part of our current inventory.

WHAT IS NOT COVERED

It remains the customer's responsibility for freight and packaging charges to and from the customer service center. Labor and material charges to remove or replace parts under this warranty are not covered.

This warranty does not cover: Furniture used for commercial purposes, failures caused by improper installation assembly or by improper care, unreasonable or abusive use, freeze damage, acts of God, rust, purchased parts or return freight and packaging charges. Proof of purchase (dated register receipt) is required for warranty claims.

HOW TO OBTAIN SERVICE

For further information, please contact our customer service department, c/o L. Powell Acquisition Corp., between 9:00 AM and 5:00 PM Eastern Standard Time, Monday through Friday:

CUSTOMER SERVICE DEPARTMENT:

- 1) Email address:
parts@powellcompany.com
- 2) Toll free number:
800 - 622 - 4456

QU'EST-CE QUI EST COUVERT

Ce produit est couvert sous une garantie limitée de 6 mois offerte par le fabricant. Afin d'assurer votre entière satisfaction, cela garantit à l'acheteur original que le produit fourni est exempt de défauts de matériaux et de fabrication à compter de la date d'achat, et ce, sous des conditions d'utilisation normales et de soins adéquats, valide pendant six mois après la date d'achat.

Le remplacement de pièces manquantes ou défectueuses dès le départ sera envoyé, sans frais, pour une période de 30 jours suivant la date d'achat avec une preuve d'achat valide pourvu que les pièces soient disponibles dans notre entrepôt et que l'article acheté fait partie de notre inventaire actuel.

QU'EST-CE QUI N'EST PAS COUVERT

Il y va de la responsabilité du client de couvrir les frais de transport et d'emballage vers et à partir du centre de service après-vente. Les frais de la main-d'œuvre et des matériaux pour retirer les pièces ou les remplacer sous cette garantie ne sont pas couverts.

Cette garantie ne couvre pas : les meubles utilisés à des fins commerciales, les défaillances causées par un mauvais assemblage ou entretien (sans dépasser les limites de poids), l'utilisation déraisonnable ou abusive, les dommages causés par le gel, la rouille, les frais de transport et d'emballage pour des pièces achetées ou retournées. Une preuve d'achat (reçu de caisse daté) est requise pour les réclamations sous garantie.

COMMENT FAIRE POUR OBTENIR DU SERVICE

Pour de plus amples renseignements, veuillez communiquer avec notre département du service à la clientèle, entre 9 h et 17 h HNE, du lundi au vendredi.

CENTRE DE SERVICE À LA CLIENTÈLE

- 1) Adresse de courriel :
parts@powellcompany.com
- 2) Numéro de téléphone sans frais:
800 - 622 - 4456

QUÉ ESTÁ CUBIERTO

Este producto está cubierto por la garantía limitada de 6 meses de nuestro fabricante. Para asegurar su total satisfacción, ésta garantiza al comprador original que el artículo proporcionado se encuentra libre de defectos materiales y de fabricación, a partir de la fecha de compra, y que permanecerá en tal estado, sometido a un uso normal y cuidados adecuados, durante los seis meses posteriores a la fecha de la compra.

Las partes faltantes o que presenten defectos al inicio de ese período de tiempo serán enviadas sin cargo, durante un lapso de 30 días a partir de la fecha de compra, mediante la presentación de un comprobante de compra válido, siempre que las partes estén disponibles en nuestro almacén y el artículo adquirido sea parte de nuestro inventario actual.

QUÉ NO ESTÁ CUBIERTO

El cliente asumirá los costos de flete y empaque hacia y desde el centro de servicio de cliente. Los cargos de material y mano de obra para extraer o reemplazar partes en el marco de la garantía no están cubiertos.

Esta garantía no cubre: muebles utilizados con fines comerciales, fallas causadas por montaje de instalación inadecuados o uso indebido (se recomienda no exceder los límites de peso), uso no razonable o abusivo, daños por congelación, oxidación, partes compradas, flete de devolución y cargos de empaque. Se exigirá el comprobante de compra (la factura de registro con fecha) para hacer valer la garantía.

CÓMO OBTENER SERVICIO

Si desea más información, póngase en contacto con nuestro departamento de servicio al cliente, de lunes a viernes entre las 9:00 a.m. y las 5:00 p.m., hora estándar de los Estados Unidos.

DEPARTAMENTO DE SERVICIO AL CLIENTE

- 1) Correo electrónico:
parts@powellcompany.com
- 2) Número telefónico gratuito:
800 - 622 - 4456

20Y6038BBW / 20Y6038BBG

**MADE IN BRAZIL
FABRIQUÉ AU BRÉSIL
HECHO EN BRASIL
BR11 - 20439**

Produced by:

**MÓVEIS KATZER LTDA
Rua Estevão Buschle, 262 - 25 de Julho
São Bento do Sul - SC - Brasil**

